

# D10形電子交換機の方式概観

## General View of D10 Electronic Switching System

Type D10 Electronic Switching System is a large capacity stored program control type electronic exchange whose specifications have been authorized by the Japan Telegraph and Telephone Public Corporation for application for commercial testing station service. It features versatile functions exclusive to electronic systems and overall economical advantages comparable to conventional crossbar exchanges.

The new switching system offers many entirely new kinds of services to the subscribers and permit telephone stations to improve and rationalize their business including that of construction, operation and maintenance. The same benefit accrues also to the exchange manufacturers; that is, rationalization and saving of labor can be realized in each stage of design, manufacture and inspection.

佐藤甲一\* *Kôichi Satô*  
 増村逸夫\* *Itsuo Masumura*  
 若林和彦\* *Kazuhiko Wakabayashi*  
 徳永迪夫\* *Michio Tokunaga*  
 白須宏俊\* *Hirotohi Shirasu*

### 1 緒 言

わが国の電子交換の研究開発は、日本電信電話公社武蔵野電気通信研究所を中心に、日本電気株式会社、沖電気工業株式会社、富士通株式会社および日立製作所の五者共同研究によって、昭和39年より進められてきた。その成果としてすでに本誌で発表したDEX-1、DEX-2<sup>(1)</sup>に引き続き、DEX-2を改良したDEX-21<sup>(2)</sup>が開発され、現場試験機として新霞ヶ関局に納入され、昭和46年12月より運用を続けている。DEX-21の経験をもとにして日本電信電話公社では大局用電子交換機

の標準化設計を行ない、特別仕様書を制定し、D10形<sup>(3)</sup>の名称を与えた。日立は第1号機を日本電信電話公社・名古屋広小路電話局に昭和46年10月納入し、本年10月サービスインした。本特集号は同広小路局の開局を記念してD10形電子交換機の紹介を行なうものであり、本稿ではその概観について述べる。なお図1は名古屋広小路電話局機械室におけるD10形電子交換機の設置状況を示したものである。

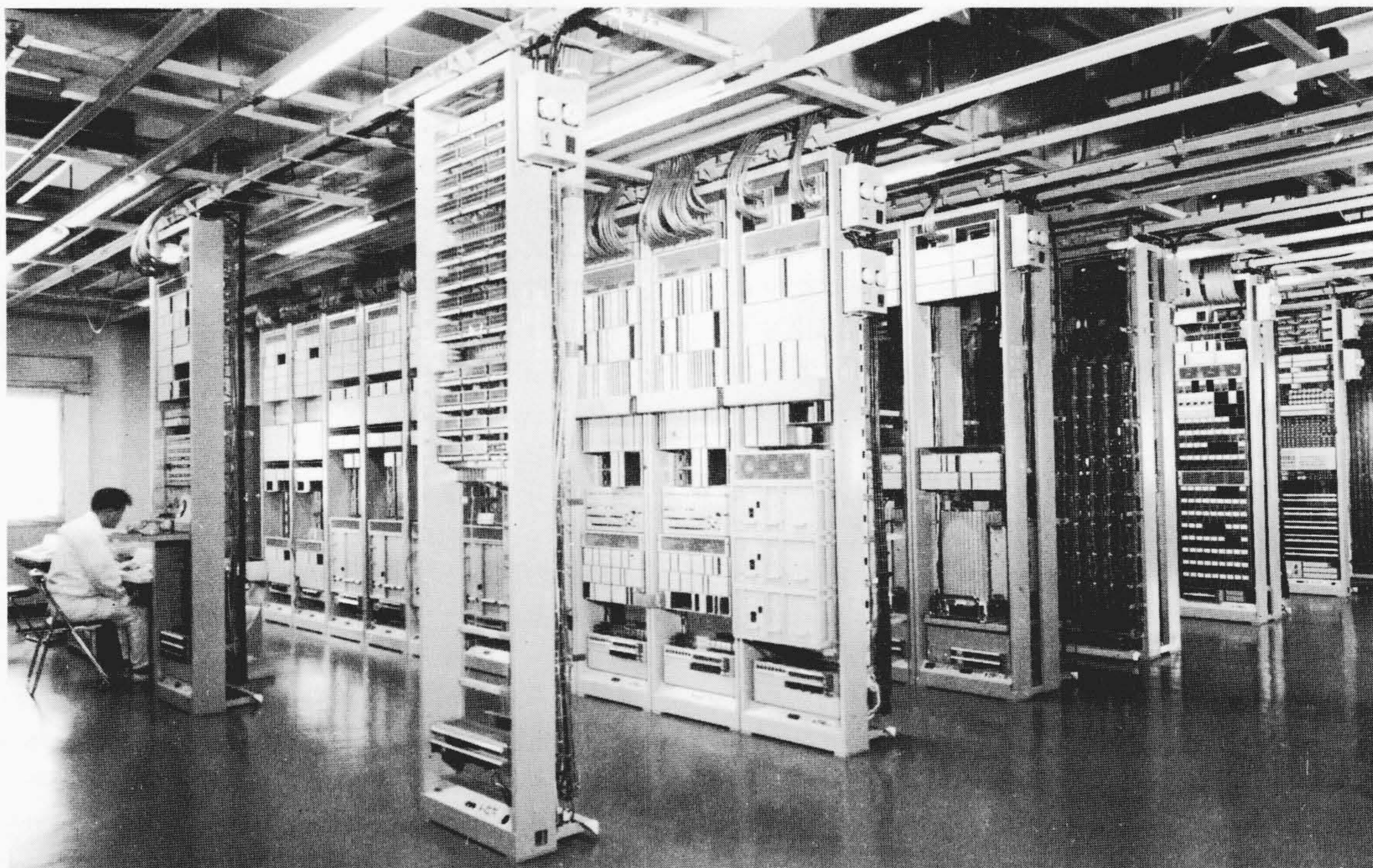


図1 D10形電子交換機の設置状況 D10形電子交換機の特徴の一つは床面積の画期的な減少である。

Fig. 1 View of Installed D10 Electronic Switching System

\* 日立製作所戸塚工場

## 2 システムの基本的特徴

### 2.1 蓄積プログラム制御方式

自動電話交換機はその本質として、多数の電話回線の相互接続を行なうためのスイッチングという機能をもつと同時に、制御部に着目すればオンラインリアルタイムの情報処理装置としての性格を有する。すなわち加入者電話機は端末装置として、発呼、切断、応答、終話などのいわゆるライン情報と、ダイヤル番号などの接続情報を送出する機能を有し、自動交換機はこれらの情報を受けてすみやかに計数翻訳、選択、制御などの情報処理動作を行なう。このような本質は在来のステップバイステップ交換機やクロスバ交換機においても当然内在していたのであるが、交換機に要求される機能は、その時代に即した技術手段によって実現され、方式の変遷の過程をたどりながら交換技術は技術的必然の方向へ向かって進歩を続けてきたとみることができる。従来の技術においては、半導体技術が未発達であり、電磁技術のみにたよらざるを得なかったために、今日蓄積プログラム制御方式の電子交換機がソフトウェアで実現している交換処理の論理を、機構またはリレーによる布線論理で実現していたわけで、自動交換機はいわば特殊な制御機械であった。

1946年にノイマンがプログラムコントロールによる電子計算機を提唱し、半導体技術の進歩がその工業製品化を可能とするに及んでも、電話交換技術者がそれを自らの技術分野と共通のものとして認識するまでには、なお多くの年月を要した。電話呼が国民の社会活動そのものの直接的反映であると考えらば、呼の疎通管理を行なう自動交換機に対して、社会の進歩変動に即した機能要求が発生することは容易に予想しうるであろう。この要求に応じうるためには、自動交換機の電子化の最大目的が蓄積プログラム制御方式それ自体になければならないという認識が一般的になりつつあり、蓄積プログラム制御方式の有利性は世界的にも定着してきた。D10形電子交換機は、開発の基本思想としてこの方向を指向して実用化されたものである。

しかし、電子交換機の制御系は、その基本思想や技術手段が電子計算機と共通の点を多く有しているとはいえ、あくまでも電話交換機という明確な目的を持つものであるために、実際の姿としては、保守性、運用性などにおける基本的な考え方は、従来の交換機技術の体系と伝統を受け継がなければならぬということが重要な点である。このため商用化モデルとしてのD10形電子交換機の仕様化にあたっては、既存の保守運用体系に容易に受け入れられるようにするための部分改良にも多くの努力が払われた。

蓄積プログラム制御電子交換機のプログラムは、クロスバ交換機の回路に対応するものである。したがってプログラムの管理は後者の回路の管理に対応するわけであり、交換機のように多数の交換局の機能を統制しなければならない条件下では、電子計算機のソフトウェアとは異なった制約がある。それゆえ制御系全体のシステムにおける性格は、クロスバ交換機のそれと類似と考えるほうが妥当である。蓄積プログラム制御の融通性は、統制された管理のもとにおいていっそうその特徴を発揮することになる。

### 2.2 D10形電子交換機の特徴

D10形電子交換機は、C400形およびC82形クロスバ交換機に代わるべき標準大容量市内外交換用電子交換機であり、前述した蓄積プログラム方式の有する一般的特徴のほかに、次のような独自の特徴を有している。

- (1) 通話路に新たに開発されたラッチ形小形クロスバスイッチおよびラッチ形小形リレーを使用し、マップ制御方式による全蓄積プログラム制御方式を採用しているため、通話路系の制御が融通性に富んでいる。
- (2) 高速コアメモリと高速のCSL形ICの採用によって、商用に供されている電子交換機用プロセッサとして最もパフォーマンスが高く、基本プロセッサのみの構成で $9 \times 10^4$  BHCという高い交換処理能力を有している。
- (3) 集積回路、磁気ドラム、小形の通話路用機器および高密度実装の採用により、所要床面積がきわめて小さい。
- (4) 電子計算機用入出力機器を接続できるデータチャネルが付加されたことにより、システムと外部とのデータ授受に融通性を持つようになった。
- (5) 磁気ドラムを導入し、記憶装置系の大幅な経済化、床面積の減少に成功すると同時に、局データのオンライン書換え、プログラムシステムの瞬時入替え、障害に備えてのシステム情報の常時退避、電子度数計、主記憶装置のN+1予備方式、安価な可変短縮ダイヤルメモリなど外国システムにないさまざまな機能が可能となり、経済的および機能的にすぐれたシステムとなった。これらの点は、D10形電子交換機が世界に独自性を主張できるところであるが、これを可能ならしめた3,500万ビットの浮動ヘッド磁気ドラムは、日本電信電話公社武蔵野電気通信研究所のご指導により日立製作所が製作しているものである。

### 2.3 総合網時代に望まれる融通性

社会の高度化、複雑化に伴って通信サービスに望まれる機能も高度化しており、従来からの電話交換のほかに次のような新サービスが考えられているが、D10形電子交換機ではこれら新しい機能を満足する融通性を有している。

#### (1) 新電話サービス

可変短縮ダイヤル、着信転送、通話中着信、アッドオンなど従来の交換機では不経済であった電話新サービスが経済的に実施できるようになる。特に事業所集団電話においては、事業所内の事務能率向上のために新サービスの要求度が高いので、この方面での新しい応用が期待される。

#### (2) 国際自動即時通話

国際通話を自動で行なうには、番号計画、信号方式、課金方式などにおいて、国際間で取り決められる特殊な機能や不確定な条件などに対処しうる融通性が要求されるので、蓄積プログラム制御がすこぶる有利である。衛星通信の発達と国際関係の緊密化によって、近い将来国際自動即時通話は急速に普及するであろう。

#### (3) テレビ電話

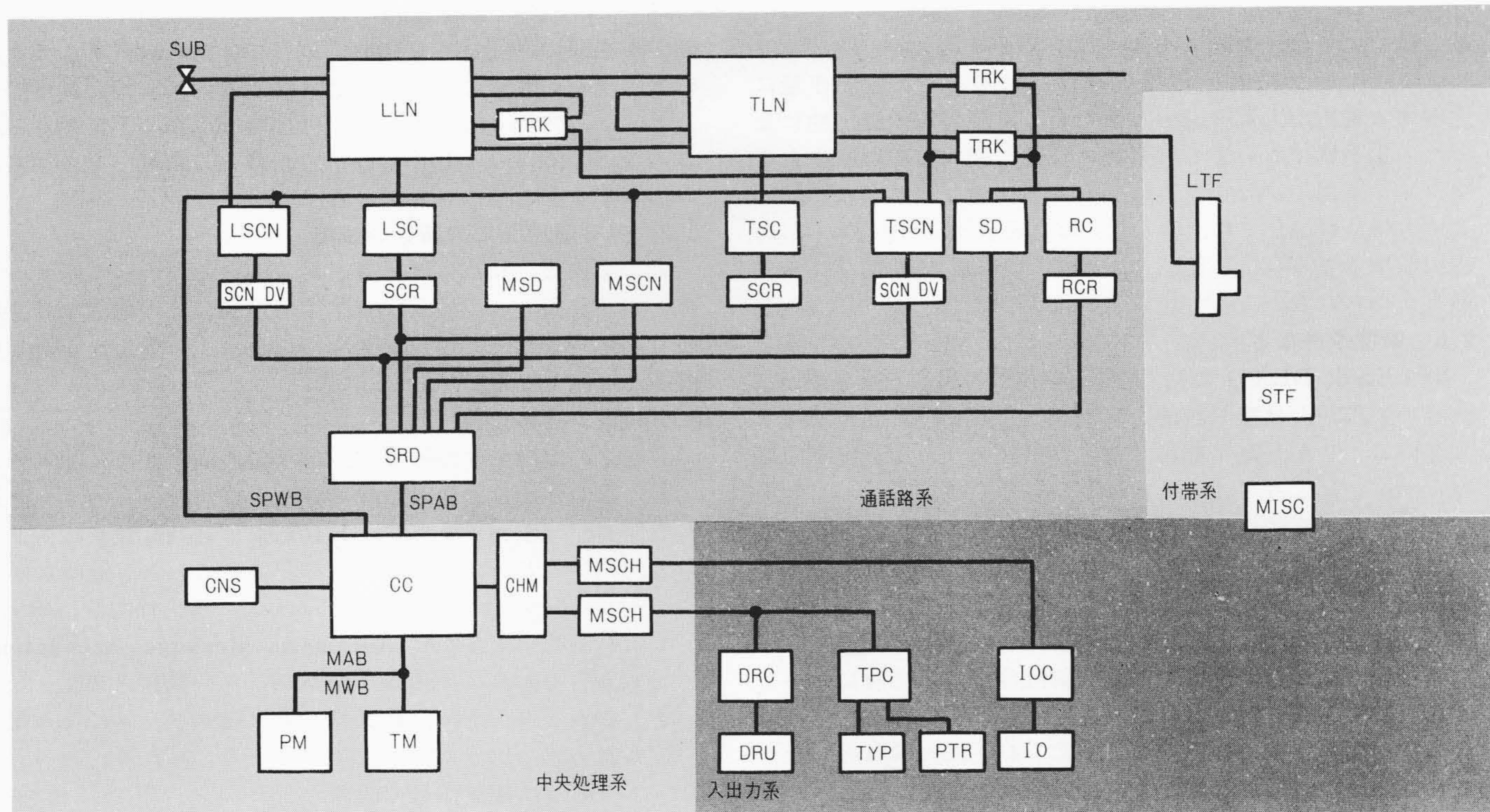
テレビ電話においては、高価な広帯域伝送路を使用するので、その有効利用を図るため、制御方式、課金方式には独自の問題があり、また単なる対面通話のほかに会議電話、情報案内など多様なサービスが可能でなければならない。

#### (4) データ交換、データサービス

データ交換には回線交換と蓄積交換の二とおりの形態がある。電話交換が回線交換である以上前者は本来可能であるが、蓄積交換の場合についても中央処理系を用いて行なう可能性を有する。また、データ関係の各種サービスへの適応性もきわめて興味ある問題であるが、今後の検討に待つべき点が多い。

#### (5) 総合網への発展

以上述べた各種のサービスを、公衆網上においてどのように構成するかは非常に重要な問題である。この網の交換



- |                     |                      |                          |
|---------------------|----------------------|--------------------------|
| LLN : ラインリンクネットワーク  | SD : 信号分配装置          | CHM : チャンネル多重装置          |
| TLN : トランクリンクネットワーク | LSC : ラインリンク通話路駆動装置  | MSCH : マルチプレックスサブチャンネル装置 |
| TRK : トランク          | TSC : トランクリンク通話路駆動装置 | DRC : 磁気ドラム制御装置          |
| LSCN : 加入者線走査装置     | RC : 継電器駆動装置         | DRU : 磁気ドラムユニット          |
| TSCN : トランク走査装置     | SPAB : 通話路系アドレスバス    | TPC : タイプライタ紙テープ制御装置     |
| SRD : 情報受信分配装置      | SPWB : 通話路系アンサバス     | PTR : 紙テープリーダ            |
| MSD : 保守信号分配装置      | CC : 中央制御装置          | TYP : タイプライタ             |
| MSCN : 保守走査装置       | CNS : 試験操作装置(コンソール)  | IO : (一般)入出力機器           |
| SCR : 通話路駆動レジスタ     | PM : 固定記憶装置          | IOC : (一般)入出力機器制御装置      |
| SCNDV : 走査駆動装置      | TM : 一時記憶装置          | LTF : 線路試験架              |
| RCR : 継電器駆動レジスタ     | MAB : メモリアドレスバス      | STF : 監視試験架              |
|                     | MWB : メモリアンサバス       | MISC : 雑装置架              |

図2 D10形電子交換機のシステム構成 通話路系は電磁部品を主体とし、中央処理系入出力系は電子計算機に類似の構成となっている。  
Fig. 2 System Configuration of D10 Electronic Switching System

点におかれる交換機は通信サービス機能の中核となるものであり、D10形電子交換機のもつ融通性が生かされることになるであろう。

2.4 構成

D10形電子交換機の標準システム構成を示したのが図2である。システムは図のように通話路系、中央処理系、入出力系および付帯系に大別される。通話路系は加入者端子トランクおよびそれら相互間の接続開放を行なう部分、中央処理系はその制御を行なう部分である。入出力系はシステムヘータの出し入れをする部分あるいはマン・マシン・インタフェースの部分、付帯系はその他の付帯的な装置類から成る。

通話路系と中央処理系のインタフェースは、各32ビットより成るアドレスバスとアンサバスであり、通話路系内諸装置の装置指定は通話路制御装置内のデコーダで行なわれ、中央処理系内に通話路系の方式変更に伴う影響がないようになっている。これは中央処理系技術と通話路系技術がやや異質なものであって、双方の技術進歩が必ずしも同一歩調で行なわれられない見通しであるため、方式変更を各系で独立に行ないやすいようにする。またインタフェースをなるべく汎用的にするという基本思想によるものである。

中央処理系と入出力系のインタフェースは'69年日本標準インタフェースとし、汎用の入出力系諸装置が接続されるよう

に考慮されている。

付帯系諸装置は交換局保守に密接な関係のあるものであり、既存のC400形クロスバ交換機の部分装置をできるだけ利用し、取扱い方法などが大幅に変わらないような配慮がなされている。

2.5 システムの経済性

D10形電子交換機には多くの新しい特徴が可能になっているが、経済性については在来のC400形クロスバ交換機にほぼ匹敵しうることが要求されている。開発の段階で、その前身であるDEX-2から冗長性を切りつめ、方式改良によって部品の使用数量を大幅に減少させるとともに、部品価格自体の経済化とあいまって、総合的に約40%のコストダウンを行なった結果、量産時に大容量局でC400形にほぼ匹敵しうることを見通しが得られた。特に高呼率の場合および新サービス機能の多い場合に有利となるが、これらの条件を満たす事業所集団電話の場合には、4,000回線以上すなわちD10形のほとんど全適用領域においてC410形より安価となる見通しである。

経済性の評価においては、装置自体のほかに、床面積、消費電力、工事費の減少をも評価しなければならない。床面積についてはC400方式の約1/3以下という画期的減少がもたらされた。このことは、大都市の現在局舎での端子増にあたって、局舎費の軽減に大きな効果をあげることになる。消費

電力については、クロスバスイッチやトランクのパターンリレーなどの通話路素子が無電流保持になったことで呼量に比例する電力が大幅に減少したため、電源装置が経済的になった。工事費においても、架数の減少、架間布線の減少およびコネクタ化、プログラムによる工事試験などによって、同じく大幅に経済化され、以上を含めた総合経済性においては、適用領域のさらに広い範囲において、C400形に比肩しうる見通しが得られた。

## 2.6 環境条件など

No.1 ESS, DEX-1では、電磁系交換機の影響を受け継ぎ、機器の要求からは空調設備をおかなくてもよいことを前提としている。しかし電子部品、特にコアメモリおよび電子回路パッケージにとってこの条件はきびしく、空調設備のない場合はメモリを高速にすることがむずかしいため、総合経済性において不利となる。このためDEX-2では空調を前提とし、専用空調機を二重化して設置した。DEX-21では、局舎用空調機と付加空調機によることにして空調機の経済化を図った。この場合の温湿度条件は、片系空調機停止の最悪時においても10~40°C, 30~80% RHである。さらにD10形においては既存の電話局の実情に合わせ5~35°C, 45~85% RHとしたがこれはJISの常温常湿条件に一致している。

直流電源は-48V, +50Vの2種類である。それ以外の電圧は-48Vから変換されるが、変換は極力架内で行なわれる。これは低圧大電流を共通電源線で供給する方式では、電圧降下の問題から架配置の制限がきびしくなるからである。交流系は瞬断を許さない磁気ドラムの駆動電源としては架内インバータより供給され、それ以外には商用交流が利用されている。

実装の詳細については別稿で述べるが、DEX-21, D10形においてはDEX-2の小形高密度方式にさらに検討を加えた。架高については既設の電話局の天井高に余裕があるので、スペースを有効に利用するため、搬送やクロスバと同等の2,740mmとし、かつ製造保守の面よりDEX-2の可動ゲート付両面実装を廃止し、すべて片面実装とした。ケーブル布線については、経済上の理由からフリーアクセス床を廃止し、プレートラック構造の架上ラックとした。

## 3 機能

D10形電子交換機は蓄積プログラム方式の特徴として、同一ハードウェアが用いられ、ソフトウェアの種類によって種類の用途に使用される。プログラムの種類には大別してD100, D160, D180の3系列がある。D100系列は交換局におけるオンライン処理であり、中央処理系を二重化して高信頼度の連続運転を行ない、オンラインリアルタイムシステムとしての動作を行なう。D160系列は一重または二重化構成で、非実時間のバッチ処理を行なう。またD180系列は中央処理系および入出力系装置によって、汎用コンピュータと同様の一重構成で汎用的なオフラインバッチ処理を行なう。

### 3.1 加入者新サービス計画

新電話サービスの可能性については2.3で触れたが、D10形としてとりあえず実施するサービスとしては、C400形およびC410形クロスバ交換機において現在実施しているものと同様の項目から着手している。将来日本電信電話公社の方針に沿って、新サービス用のプログラムが逐次充実され、多くの新しいサービスが可能となり、加入者に利便を与えると同時に電話の新需要拡大に貢献することになるであろう。

C400形クロスバ交換機に新サービスを導入する場合には、磁気ドラムを特別に設置すること、また加入者端子側の付加

装置が必要であった。D10形においては本来設置されている磁気ドラムが共用でき、また通話路装置の接続替えが可能なことによって加入者端子ごとの付加装置は全く不要である。このためC400形とD10形の経済性分岐点は新サービス加入者の加入率に大きく依存している。

### 3.2 保守運用面での新しい機能

電子交換機の利点は加入者を対象としたいわゆる新サービスといわれるもの以外に、日本電信電話公社の建設保守運用面での作業改善の効用が大きく、以下に述べるような新しい機能が可能となる。

#### (1) 料金事務の改善

従来の電磁系交換機では、加入者の通話度数は加入者ごとに設備された度数計に登算され、度数計からのデータ採取作業が行なわれている。D10形では通話度数を磁気ドラム内の加入者対応エリアに積算記憶しておき、随時に磁気テープに取り出すことが可能になっている。外国では磁気ドラムを使用せずAMA (Automatic Message Accounting) 方式が行なわれているが、磁気テープの取替え頻度(ひんど)がかなり大きく、作業性からは磁気ドラムによる電子度数計方式のほうがすぐれていると考えられる。

#### (2) トラヒック観測作業の改善

料金データと同様に、トラヒック関係データも磁気ドラム内に蓄積し、必要時に磁気テープに読み取ることができ。トラヒック観測は定時刻にデータを記録する必要があるため、度数計を使用する方式では定時に必ず保守者が駐在する必要がある。D10形ではソフトウェアで定時刻におけるデータ記録が行なわれる。

測定データのその後の統計処理を電子計算機で行なう場合には磁気テープをそのまま計算機にかけることができる。

#### (3) 局データ、加入者データ変更の改善

従来のクロスバ交換機では、番号計画、中継線計画、機器収容などに関する局データや、加入者電話番号と機器番号との対応、加入者サービスクラスなどの加入者データの設定および変更にあたってはジャンパフィールドの布線変更作業が必要であった。この種の作業は交換機保守運用上の日常基本作業というべきものであるが、これがタイプライタ操作で行なえるので、作業性が大いに改善される。また自由度が大きく、番号計画や中継線計画を設定するうえでハードウェア上の制約がほとんどないこと、加入者サービスクラス種類がきわめて豊富にとれることなどは、局設計および運用に多大の利便をもたらすものと考えられる。

料金制度の変更に対しては、主として局データまたはプログラムのみの変更で処理しうると考えられる。またこの種の機能変更は定時に切り替える必要があるために、大量のハードウェア変更を伴う場合は、その準備と実行に困難があるが、ソフトウェアの切替えであればこれが容易である。

#### (4) 機械保守の容易化

制御部の大半を占める電子装置には、高い信頼度の電子部品を十分な動作余裕をもって使用しているため、障害発生が非常に少ない。また、万一障害が発生しても障害発見の方法として診断辞書などの手段が準備されているので、すみやかな修理が可能である。

試験台から加入者および中継線線路を試験する場合、全回線をプログラムで順次試験することが可能であり、定期または随時の試験が能率よく行なわれる。また局内各種接続試験もすべてタイプライタから行なうことができる。

#### (5) 建設工事の近代化

D10形電子交換機においては装置が高密度実装になっているために架数が少ない。また一架に従来の数架に匹敵する内容を搭載(とうさい)しているの従来工事で行なっていたケーブル布線の多くはすでに装置内で布線済みであり、このことと電子装置が本質的に有している信号線の時分割多重利用の特性によって、架間ケーブル布線が大幅に減少している。また架間ケーブルのつなぎ込みにはプラグインコネクタを使用しているの、架搬入に先だってケーブルのコネクタ接続を行ない、ケーブルの接続試験を完了させておくことができる。さらにコネクタへの線付けは自動付け線機によって人手をかけずに行なうことができる。

据付けおよびケーブル接続が終われば、システム試験プログラムをかけることによって、中央処理系、入出力系装置はもちろん、通話路系についても、全通話路全端子および全トランクについて徹底的なつぶし試験が行なわれ、かつ問題個所がタイプアウトされる。クロスバ交換機の場合にはこのように完全な工事試験は実行上困難であった。

ハードウェアとしてのシステム試験の後にオンラインプログラムとその局の局データをロードしてオンライン試験にはいることになるが、これらのプログラムとデータに対してあらかじめ十分デバッグを完了しておけばスムーズにサービスインすることができる。

以上によって工事期間の大幅な短縮と省力化、工事品質の向上が可能となるが、一方技術的には高度の部品や装置、複雑なプログラムを扱う関係上、問題点の解析についてはやや高度の技術レベルが要求されることになる。

以上述べたように数々の改善が可能になり、電話局の建設保守運用面における近代化に果たす役割は大と考えられる。

### 3.3 信頼度

電話交換機の寿命は従来慣習的に40年とされており、この40年間に2時間のシステムダウンが許されるとされてきた。しかしこの値ではコストアップを招くおそれがあるので、DEX-21開発時にこれを再検討して緩和し、寿命：22年、故障件数：2万端子局で2回/週（通話路用電磁部品を除く）、ダウンタイム：30分以上のダウンが1回/10年以下を目標として部品の要求信頼度と装置の冗長構成を定めた。これによって具体設計を行なった結果、システムのMTBF（平均故障間隔）は約100（30,000端子）ないし150（10,000端子）時間、30分以上のダウンタイムの累積期待値が約0.6時間/20年という計算値が得られた。実際の稼動状況を見るとこれよりはるかに良い値を示しているが、これは部品の信頼度が期待値以上に良好であったことを意味する。

装置の冗長構成でD10形のもつ特徴で最も大きなものは記憶装置の予備方式である。従来記憶装置は完全に二重化されていたが、DEX-21からは予備装置を全記憶装置に対し一装置設けるN+1予備方式をとることにした。この方式はすべての一時記憶装置および半固定記憶装置の内容のコピーを磁気ドラムに記憶しておき、ある1個の記憶装置が障害になったときに、その記憶装置対応の内容コピーを予備記憶装置に読み出して障害装置に置換する方式であり、安価な磁気ドラムの利用によって高価な記憶装置の予備を1個にして経済化を図る方式である。なお一時記憶装置の内容は時々刻々に変化するの、数秒ごとに新しい内容を磁気ドラムに移すことを行なっている。また予備記憶装置に切り替える際、処理を10秒程度中断する必要があるが、すでに通話にはいっている呼には影響なく、ダイヤル中または接続処理中の呼のみが影響を受けるようにでき、かつ中断の影響を受ける確率も通常

交換機として許容される誤接率（ $2 \times 10^{-4}$ ）よりはるかに小さいので、この程度の処理中断は許容されるものとした。

## 4 製造段階における合理化

クロスバ交換機から電子交換機への移行は、交換機製造メーカーにとり、設計、製造、検査など生産活動のすべての面について合理化をもたらしている。

設計面では設計の自動化すなわちコンピュータ利用を大幅に取り入れ、中央処理装置をはじめ論理を主体とする電子装置の設計は主としてこの方法によっている。論理回路設計者は論理を決定する論理カードと、論理回路素子のパッケージへの割付けを指定する割付カードを入力情報として作成する。それ以降は設計自動化システムを用いて詳細設計が行なわれ、回路図、布線表、プリントパターン情報、自動布線機用データ、試験機用データなどがすべて自動作成される。これらをすべて人手にたよった場合には、膨大な設計工数が必要になるほか、人為的誤りに起因するミスが発生は避けられない。設計自動化システムを使用する場合は、システムの中に組み込まれた各種のチェックシステムの効果とあいまって、きわめて高品質の設計結果が得られる。

また最近の人的高騰は、製造の機械化、省力化を必須のものとしつつあるが、幸いに電子交換機の多くの部分を占める電子装置は、製造の自動化に適した構造となっているので、幅広く自動化が実行できる見通しである。現在、電子装置の布線、パッケージ製造など電子交換機の製造の各工程について自動化の導入が検討されている。

電子装置のパッケージがプラグイン形式になっていることは製造の中間工程でパッケージ、布線などの単体検査を実行しやすい利点をもっている。検査に使用されるテストデータとして前述の設計自動化システムから得られる情報が検査機に入力され、パッケージ、布線など中間段階の試験が行なわれる。最後に試験の済んだこれら構成単位で装置を組み立て、装置仕様の試験条件を織り込んだテストプログラムによるプログラム試験が行なわれる。

このように製造検査の各段階において、極力省力化され、プログラムによる完全な自動検査が行なわれるので、完成された製品の品質はきわめて良質である。また交換機能のソフト化によって装置種類が少なく、交換機能上からの種々の要求がハードウェア仕様に及ぶことも比較的少ないので、安定した生産計画を組みやすい傾向をもっている。

以上述べたように、電子交換機の製造態勢は省力化といった時代の方向に適しており、同時に製品の高品質化にもつながる利点を有している。

## 5 結 言

D10形電子交換機は、以上述べた数々の独自性のある特徴とすぐれた経済性を有し、今後多数導入されることによって日本電信電話公社の総合通信網の発達に寄与するものと予想される。今後われわれとしてはいっそうのコストダウンと機能の向上に努力すると同時に、D10形で得た技術を基にさらに次の世代の電子交換機の開発に邁進(まいしん)したいと考えている。終わりに臨み平素ご指導賜わっている日本電信電話公社の関係各位ならびに電子交換共同研究関係各社のかたがたに深謝申し上げる次第である。

### 参考文献

- (1) 久保俊彦ほか：日立評論 51, 951~984 (昭44-10)
- (2) 山内正弥ほか：通研, 研実報 20, 3
- (3) 石井昭一ほか：D10形自動交換方式 施設 23, 3.5~9