

改訂版

PC-9800シリーズ

テクニカルデータブック

HARDWARE編

アスキーテクライト編集

HARDWARE

PC-9800Series Technical Data Book

アスキー出版局

改訂版

PC-9800シリーズ
テクニカルデータブック
HARDWARE 編

アスキーテクライト編集

HARDWARE

PC-9800Series Technical Data Book

アスキー出版局

MS-DOS, Microsoft Windowsは米国マイクロソフト社の登録商標です。

CP/M, CP/M-86は米国デジタルリサーチ社の登録商標です。

80286, 386DX, 386SX, 386SL, 486DX, 486DX2, 486SX, Pentiumは米国インテル社の商標です。

はじめに

1982年に発表されて以来、PC-9800シリーズは、多様性、高速性など高い機能を追求して成長し続けています。

これまで弊社では、PC-9800シリーズを活用するために、「PC-9800シリーズ テクニカルデータブック」を出版し、改訂を重ねてきました。

しかし、現在ではPC-9800シリーズの機種も増え、すべての機種に関する情報を1冊に収めることは困難になりました。そこで、基本入出力プログラムについて扱った「BIOS編」、ハードウェアについて扱った「HARDWARE編」、マルチメディアについて扱った「MULTIMEDIA編」の3分冊となっています。

「HARDWARE編」では、ハードウェアの仕様と機能についてまとめてあります。これらを理解することにより、ハードウェアに密接したプログラムの作成、周辺装置の開発などが可能になります。

なお、本書は限られたページの中に膨大なデータを記載するために、解説書ではなくデータブックとして作られました。そのため、本書を利用する場合にはハードウェア、ソフトウェアについてある程度以上の知識を必要とします。特にハードウェアにおいては、使用しているデバイスの一般的な解説などは行っていません。必要な場合には、各デバイスのデータシートなどを参考にしてください。

本書の内容については万全を期していますが、万一不審な点や誤り、記載洩れなどがある場合には御容赦願います。また本書に記載してある事項は、特別な条件の下では正しく動作しないことも考えられます。本書の内容を利用して開発を行う際には、前もって十分なチェックを行ってください。

本書を利用される場合のご注意

■ 本書では、CPU の名称を μ PD70116, 8086, 80286, 80386, 386SX, 386SL, 486DX, 486DX2, 486SX, 486SX(J), Pentium 等と表記している。

386 と表記した場合は 80386, 386SX, 386SL(98) すべてを表す。

486 と表記した場合は 486DX, 486DX2, 486SX, 486SX(J) すべてを表す。

なお 80386 はインテル社の正式名称では 386DX であることに注意すること。

Microsoft[®] Windows[™] は Windows と表記している場合もある。

■ PC-9800 シリーズ本体の動作モードには、グラフィック画面の解像度が 640×400 ドットのノーマルモードと、1120×750 ドットのハイレゾリューションモードがある。

NEC の正式な表記では「ハイレゾリューションモード」、「ノーマルモード」であるが、本書では、この表記を、「ハイレゾモード」、「ノーマルモード」と略記している場合もある。

・ PC-98XA はハイレゾリューションモード専用機であり、「ハイレゾモード」と表記されているデータを参照すること。

・ PC-98XL/XL²/RL はハイレゾリューションモード、ノーマルモードの両モードで動作可能であり、本書中で「デュアルモード機」と表記する場合がある。動作モードにしたがったデータを参照すること。

・ PC-98XA/XL/XL²/RL 以外の機種はノーマルモード専用機であり、本書中の「ノーマルモード」と表記されているデータを参照すること。

■ アプリケーションを開発する際には以下の点に留意すること。

・ システム共通域には書き込みをしないこと。

・ 割り込みベクタは基本的にフックしないこと。フックする必要がある場合は、アプリケーション終了時に必ず元の状態に戻すこと。

・ NEC リザーブエリアは使用しないこと。

・ スタックエリアは忘れずに確保すること。

■ 基本的に本書には、オペレーティングシステムに依存しないハードウェアのデータを記載してある。ソフトウェアに依存する動作に関しては、それぞれのマニュアルを確認すること。

■ 本書中に記述のある以下の LSI は、実機においては同等の機能を持った相当品が使われている場合がある。

μ PD7210

μ PD8255/A

μ PD7220

μ PD8259

μ PD765/A

μ PD4990/C

μ PD8251/A

μ PD1990

μ PD8253/C-5

プログラミング上の注意

80286 においてプログラムを作成する場合、 μ PD70116 および 8086 の場合と比較して以下の点で動作が異なるため、注意が必要となる。

・命令クロック数

80286 は、ほとんどの命令が μ PD70116 (8086) よりも少ないクロック数で実行される。したがって、プログラムの実行時間によりタイミングを合わせているプログラムは変更する必要がある。

・DIV 命令の割り込み

80286 で例外発生により割り込みが起こった場合には、退避されている CS:IP は例外が発生した命令を指すのに対し、 μ PD70116 (8086) で除算エラー割り込みが起きた場合、CS:IP は次の命令を指している。

・命令の差異

80286 は μ PD70116 の上位互換性を持っていないため、 μ PD70116 固有の命令は 80286 では実行できない。

μ PD70116 の POP CS や MOV CS の命令は、80286 においては無効命令コードの例外(割り込み 6)が発生したり、LIDT のような保護モードの動作となってしまう。また POP MEM または PUSH MEM の第 2 バイトのビット 3~5 に未定義なパターンを使用した場合、80286 では一般保護の例外(割り込み 13)が発生する。

・PUSH SP 命令

80286 の PUSH SP 命令では、 μ PD70116 (8086) とは異なる値をプッシュする。プッシュする値そのものが意味を持つ場合には、 μ PD70116 の PUSH SP と等価にするため、80286 の PUSH SP 命令を次の 3 命令に置き換える必要がある。

```
PUSH BP
MOV BP,SP
XCHG BP, [BP]
```

・シフト、ローテイト

80286 において、31 ビットを超えるシフト、ローテイトカウントは、下位 5 ビットを残してマスクされる。

・IDIV の商

80286 では IDIV の命令の商として最大の負数(80H, 8000H)を生成することができるが、 μ PD70116 では除算エラー割り込みが発生する。

・ステータスレジスタ

80286 ではステータスレジスタのビット数が追加されている。そのためステータスレジスタの内容をテストしているプログラムにおいて、追加されたビットがマスクされていない場合に誤動作となることがある。

・NDP の割り込み

NDP からの割り込み信号は、 μ PD70116 の場合には 8259 を介して CPU に接続されているが、80286 の場合には 80287 から直接信号が接続されている。そのため 8259 による NDP の制御は不可能である。

・プリフィックス

μPD70116では1命令の語長に制限がないが、80286では1命令が10バイトを超えると、無効命令コードの例外(割り込み6)が発生する。そのためプリフィックスの重複は注意を要する。

μPD70116ではロックプリフィックスはいかなる命令にも使用できたが、80286ではXCHG, MOV, MOVS, INS, OUTS命令のみで使用でき、その他の命令に使用した場合には無視される。

なお、386, 486, Pentiumにおいてプログラムを作成する場合にも、80286の場合と同様に、以下の点に注意すること。

- ・プログラム実行時間の差異。
- ・除算例外発生時のスタック上のIPの値の差異。
- ・PUSH SP命令を使用しない。
- ・シフト、ローテイトのカウント(CL)として31以上の値を使用しない。
- ・最大負数(80H, 8000H)が商となる整数除算は使用しない。
- ・15バイトを超える命令を使用しない。
- ・自分自身の命令を書き換えない。
- ・割り込みコントローラに対するコマンドアクセスは、CLIを実行して割り込み禁止状態(IF=0)にしてから行う。また、割り込みコントローラのアクセスの後、STIを実行し割り込み許可(IF=1)するまでの間にJMP \$+2(486, Pentiumを使用している機種ではOUT 5F, AL)を挿入する。
- ・BUS LOCKは次の命令にしか使用することができない。また、全物理メモリをロックするものではないことに注意する。

BTS, BTR, BTC

XCHG

INC, DEC, NOT, NEG

ADD, ADC, SUB, SBB, AND, OR, XOR

目次

はじめに	(3)
本書を利用される場合のご注意	(5)
プログラミング上の注意	(6)

第1部 システム概要

第1章 仕様一覧

1.1 基本仕様 (LTを除く)	3
1.2 基本仕様 (PC-98LT)	4
1.3 機種別仕様	6
1.4 外部記憶装置	16

第2章 ブロックダイアグラム

2.1 PC-98LT以外	21
2.2 PC-98LT	22

第3章 CPU

3.1 ウェイトサイクル	23
3.2 CPUに対する命令	40

第4章 メモリマップ

4.1 ノーマルモード	41
4.2 ハイレゾモード	42
4.3 PC-98LT	43
4.4 98NOTE	44
4.5 機種別メモリ拡張例	45
4.6 RAMウィンドウ	49

第5章 I/Oポート

5.1 ノーマルモード	51
5.2 ハイレゾモード	54
5.3 連続アクセスの制限	55

第6章 スイッチ

6.1	クロック・モード切り替えスイッチ	69
6.2	ディップスイッチ	71
6.3	メモリスイッチ	81

第7章 割り込みベクタ

7.1	ベクター一覧	85
-----	--------	----

第8章 ブートストラップ

8.1	レコード形式	87
-----	--------	----

第9章 タイムスタンプ

9.1	タイムスタンプサポート機種種の識別	90
9.2	サンプルプログラム	91

第10章 システム共通域情報

10.1	情報参照方法	93
------	--------	----

第2部 ハードウェア**第1章 割り込みコントローラ**

1.1	仕様	101
1.2	I/Oアドレスと命令	102
1.3	初期化プログラム	105
1.4	PICの制御方法	106
1.5	NMI (Non Maskable Interrupt) F/F	108

第2章 DMAコントローラ

2.1	仕様	109
2.2	I/Oアドレスと命令	112

第3章 タイマ

3.1	仕様	119
3.2	I/Oアドレスと命令	120
3.3	タイマ設定値	124
3.4	ビーブ音	125

第4章 カレンダー時計

- 4.1 仕様127
- 4.2 I/Oアドレスと命令127
- 4.3 使用方法131

第5章 システムポート

- 5.1 仕様135
- 5.2 I/Oアドレスと命令136

第6章 キーボード

- 6.1 仕様139
- 6.2 I/Oアドレスと命令141
- 6.3 キーボードタイプ145
- 6.4 キー配列とキーコード151

第7章 CRTディスプレイ

- 7.1 仕様157
- 7.2 テキスト表示162
- 7.3 グラフィック表示175
- 7.4 I/Oアドレスと命令182
- 7.5 256色モード201

第8章 フロッピーディスク

- 8.1 1MBフロッピーディスク203
- 8.2 640KBフロッピーディスク206
- 8.3 1MB/640KB両用フロッピーディスク213
- 8.4 320KBフロッピーディスク224
- 8.5 RAMドライブ227

第9章 固定ディスク

- 9.1 仕様229
- 9.2 SASI準拠固定ディスク233
- 9.3 SCSI準拠固定ディスク237
- 9.4 2.5インチ内蔵固定ディスク238
- 9.5 1.8インチ内蔵固定ディスク238

第10章	マウス	
10.1	仕様	239
10.2	I/Oアドレスと命令	240
第11章	プリンタ	
11.1	仕様	245
11.2	I/Oアドレスと命令	246
第12章	RS-232C	
12.1	仕様	251
12.2	I/Oアドレスと命令	252
12.3	拡張RS-232Cインターフェイス	255
第13章	GP-IB	
13.1	仕様	257
13.2	I/Oアドレスと命令	257
第14章	サウンド	
14.1	仕様	261
14.2	I/Oアドレスと命令	262
14.3	PC-9821	265
第15章	ウィンドウアクセラレータボード	
15.1	ウィンドウアクセラレータボードA/B	267
15.2	フルカラーウィンドウアクセラレータボードA/B	269

第3部 外部インターフェイス仕様

第1章	拡張用スロットバス	
1.1	外部仕様	273
1.2	DC特性	300
1.3	AC特性	302
1.4	タイミングチャート	308
1.5	DMA転送能力	339
1.6	拡張スロット部品寸法	340

第2章	キーボードインターフェイス	
2.1	インターフェイス信号とコネクタの形状	343
2.2	信号の機能	344
2.3	キーボードの動作	344
第3章	CRTインターフェイス	
3.1	インターフェイス信号とコネクタの形状	347
3.2	信号の機能	349
3.3	タイミングチャート	350
第4章	フロッピーディスクインターフェイス	
4.1	1MBFDインターフェイス	353
4.2	640KBFDインターフェイス	357
4.3	320KBFDインターフェイス	360
第5章	固定ディスクインターフェイス	
5.1	インターフェイス信号とコネクタの形状	361
5.2	信号の機能	363
5.3	タイミングチャート	364
第6章	プリンタインターフェイス	
6.1	セントロニクス準拠プリンタインターフェイス	367
6.2	フルセントロニクスプリンタインターフェイス	368
第7章	RS-232Cインターフェイス	
7.1	インターフェイス信号とコネクタの形状	371
7.2	PC-9801U/VF/VMでの回路図	373
第8章	ファイルスロット	
8.1	概要	375
8.2	フロッピーディスクコネクタ	376
8.3	SCSIコネクタ	378
8.4	フロント拡張用コネクタ	380

第9章 その他のインターフェイス

9.1	マウスインターフェイス	383
9.2	GP-IBインターフェイス	384
9.3	ジョイスティックインターフェイス	385

第4部 PC-98LT**第1章** 他機種との相違

1.1	CPU	389
1.2	スイッチ	390
1.3	初期診断プログラム	390
1.4	システム動作中のブザー	391
1.5	IPL媒体とレコード形式	393
1.6	BOOTプライオリティ	393

第2章 PC-98LT用日本語MS-DOS (VER3.1)

2.1	ドライブ割り当て	395
2.2	アプリケーション媒体	397

資料

1.	オプションボード割り込みレベル使用状況一覧	401
2.	ROM搭載オプションボードのアドレス空間一覧	402
3.	DMAチャンネル使用状況一覧	404
4.	I/Oポートアドレス (XnD0~XnEF) 使用状況一覧	405
5.	PC-9800シリーズ本体とNEC販売ボードの適合可否表	406

索引	467
----	-----

第**1**部

システム概要

第 1 章

仕様一覧

1.1 基本仕様 (LTを除く)

*印の項目については、機種ごとに細かな差異がある。
詳しくは機種別仕様を参照のこと。

		ノーマルモード	ハイレゾモード
CPU*		μPD70116(H)/8086/80286/80386/386SX/386SL(98)/486SX/486SX(J)/486DX/486DX2/Pentium 相当品	80286/80386/486SX/486DX/486DX2/Pentium 相当品
テキスト表示	英数字	80 文字× 25 行, 80 文字× 20 行 40 文字× 25 行, 40 文字× 20 行	80 文字× 25 行
	日本語	40 文字× 25 行, 40 文字× 20 行	40 文字× 25 行
	アトリビュート	リバース, ブリンク, シークレット カラー 8 色 (キャラクタ単位) (注 1) グラフィックとの画面合成が可能	
標準グラフィック表示 (注 2)	モノクロ	640 × 200 ドット 16 画面 640 × 400 ドット 8 画面	1120 × 750 ドット (VRAM 上は 1120 × 936 ドット) 4 画面
	カラー	640 × 200 ドット 4 画面 640 × 400 ドット 2 画面 アナログ RGB ディスプレイ使用時 (注 1) 4096 色中 16 色 (8 色*) 表示 (16 階調濃淡表示可) デジタル RGB ディスプレイ使用時* 8 色表示	1120 × 750 ドット (1120 × 936) 1 画面 4096 色中 16 色表示 (16 階調濃淡表示可) デジタル RGB ディスプレイ使用不可
拡張グラフィック表示 256 色表示 (注 4)		1677 万色中 256 色表示可能 640 × 400 ドット 2 画面 640 × 480 ドット 1 画面 標準グラフィック表示とは独立して排他的に使用	
漢字 ROM		16 × 16 ドット ゴシック体	24 × 24 ドット 明朝体
キーボード		JIS 標準配列準拠 キャピタルロック可* テンキー, コントロールキー, ファンクションキー* HELP, COPY, BS, INS, DEL, XFER, NFER*, HOME キー*	
インターフェイス	プリンタ (注 3)	セントロニクス社仕様準拠 8 ビットパラレルインターフェイス	
	シリアル	RS-232C 規格準拠 1 チャンネル内蔵 PC-9861K により 2 チャンネル増設可	
カレンダー時計		電池によるバックアップ	
電源		AC100V±10%, 50/60Hz	
温湿度条件		10~35℃, 20~80%(ただし結露しないこと)	

- 注 1 : 単色液晶またはプラズマディスプレイ搭載機種は、本体のみでは 8 階調単色表示となる。
ただし、外部にアナログ RGB ディスプレイを接続した場合には 4096 色中 16 色表示が可能。
8 階調単色表示の機種では、本体内のディップスイッチ SW3-4 によって、カラーコードと表示色の関係を逆転することが可能。
注 2 : PC-9801 および PC-9801U2 では、表示可能な画面数が半分になる。
注 3 : PC-98XA, PC-98XL, PC-98XL², PC-98RL では、プリンタ用コネクタは 36 ピンである。
その他の機種では 14 ピンコネクタを使用。
注 4 : PC-9821, Ap, As, Ae, Ce, Af, Ne のみサポート。

1.2 基本仕様 (PC-98LT)

CPU, クロック		μPD70216(V50) 7.9872MHz
ROM	システム	日本語 MS-DOS (Ver3.1) および N ₈₈ -日本語 BASIC(LT) 512K バイト
	辞書	文節変換用辞書 36,000語
RAM		最大ユーザーズメモリ 640K バイト VRAM32K バイト システム用メモリ 64K バイト
表示	表示装置	液晶ディスプレイ (PC-98LT-02 により CRT ディスプレイに単色表示が可能) (注1)
	英数字	80文字×25行, 80文字×20行 アトリビュート リバース, シークレット, アンダーライン(キャラクタ単位)
	グラフィック	640×400ドット(モノクロ1画面)
	日本語	16×16ドット ゴシック体 JIS 第1水準 2965字 JIS 第2水準 3384字 非漢字 885種 ユーザー定義文字 188種
キーボード		JIS 標準配列準拠 79キー キャピタルロック可 コントロールキー, 10ファンクションキー DEL/BS, INS, XFER, NFER, NUM キー 本体との一体型
フロッピーディスク		3.5インチ 1MB/640KB 両用タイプ 1ドライブ内蔵 (PC-98LT-31 により 1ドライブ増設可能) (注1)
プリンターインターフェイス		8ビットパラレルインターフェイス内蔵 セントロニクス社仕様準拠
シリアルインターフェイス		1チャンネル内蔵 RS-232C 規格準拠
カレンダー時計		電池によるバックアップ
電源		Ni-Cd バッテリ内蔵 バッテリ 8時間充電後, 約4時間の連続使用が可能(注2) (フロッピーディスク使用率10%時) AC100V±10%, 50/60Hz (ACアダプタ経由で供給)
湿度条件		10~35℃, 20~80%(結露しないこと)
消費電力		3W(フロッピーディスクアクセス時最大6W) (注2)

注1 : PC-98LT-02 (CRT アダプタ), PC-98LT-03 (通信制御アダプタ), PC-98LT-31 (拡張用マイクロフロッピーディスクユニット) の拡張装置は, いずれか1つが利用可能. PC-98LT model 11/21/22 に接続する場合は, PC-98LT-14 (拡張装置接続ケーブル) が必要.

注2 : PC-98LT model 11/21/22 の場合, 専用モデムボードを切り離れた状態の時.

	PC-98LT model 1/2	PC-98LT model 11/21/22
RAM 標準実装容量	ユーザーズメモリ384Kバイト (256Kバイトの増設可能)	ユーザーズメモリ 640K バイト
拡張スロット	なし	1スロットあり(モデムボード内蔵専用)
外形寸法	305(W)×265(D)×65(H)mm	310(W)×285(D)×68(H)mm
重量	約3.8kg	約3.9kg

PC-98LT model 2 は、PC-PR102TL(B)を標準装備。

PC-98LT model 21 は、PC-PR102TL2(B)を標準装備。

PC-98LT model 22 は、PC-PR102TL3(B)を標準装備。

PC-98LT model 11/21/22 では、PC-98LT model 1/2 と比較して、以下の点に改良が加えられている。

- ・ LCD の視認性向上
- ・ リターンキーの大型化
- ・ ホームポジションの新設
- ・ パームレストの新設
- ・ FDD アクセスランプの前面設置
- ・ POWER ランプの点灯
- ・ プリンタの印字速度高速化
- ・ セットアッププログラムにより、本体に1時間アクセスしない際のアラームブザーのオン/オフ設定機能

1.3 機種別仕様

本体	CPU	CPU クロック (MHz)	ROM (KB)	標準実装 RAM容量 (KB)	VRAM (KB)						漢字ROM		
					テキスト	グラフィック	16色表示	DP RAM	G.C.	EMS 対応	第一水準	第二水準	
PC-9801	8086	5	96	128	8+(4)	96	×	×	×	PC-9801-53	PC-9801-10	PC-9801-12	
PC-9801E	8086-2	5.8	96	128	8+(4)	96×2	×	×	×	PC-9801-53	PC-9801-10	PC-9801-12	
PC-9801F1	8086-2	5.8	96	128	12	96×2	×	×	×	PC-9801-53	○	PC-9801-12	
PC-9801F2	8086-2	5.8	96	128	12	96×2	×	×	×	PC-9801-53	○	PC-9801-12	
PC-9801F3	8086-2	5.8	96	256	12	96×2	×	×	×	PC-9801-53	○	PC-9801-12	
PC-9801M2	8086-2	5.8	96	256	12	96×2	×	×	×	PC-9801-53	○	PC-9801-12	
PC-9801M3	8086-2	5.8	96	256	12	96×2	×	×	×	PC-9801-53	○	PC-9801-12	
PC-9801U2	μPD70116	8	96	128	12	96(+32)	PC-9801U-02	×	GRCG	PC-9801-53	○	○	
PC-98XA model1	80286	8	48	512	12	128×4	○	×	GRCG	メインメモリ	○	○	
PC-98XA model2	80286	8	48	512	12	128×4	○	×	GRCG	メインメモリ	○	○	
PC-98XA model3	80286	8	48	512	12	128×4	○	×	GRCG	メインメモリ	○	○	
PC-9801VF2	μPD70116	8	96	256	12	96(+32)×2	PC-9801-24	×	GRCG	PC-9801-53	○	○	
PC-9801VM0	μPD70116	8,10	96	384	12	96(+32)×2	PC-9801-24	×	GRCG	PC-9801-53	○	○	
PC-9801VM2	μPD70116	8,10	96	384	12	96(+32)×2	PC-9801-24	×	GRCG	PC-9801-53	○	○	
PC-9801VM4	μPD70116	8,10	96	384	12	96(+32)×2	PC-9801-24	×	GRCG	PC-9801-53	○	○	
PC-9801UV2	μPD70116	8,10	96	384	12	128×2	○	○	GRCG	PC-9801-53	○	○	
PC-98XA model11	80286	8	48	512	12	128×4	○	○	GRCG	メインメモリ	○	○	
PC-98XA model21	80286	8	48	512	12	128×4	○	○	GRCG	メインメモリ	○	○	
PC-98XA model31	80286	8	48	512	12	128×4	○	○	GRCG	メインメモリ	○	○	
PC-98LT model1	μPD70216	8	512	384	-	32	×	×	×	×	○	○	
PC-98LT model2	μPD70216	8	512	384	-	32	×	×	×	×	○	○	
PC-9801VM21	μPD70116	8,10	96	640(注1)	12	128×2	○	○	GRCG	PC-9801-53	○	○	
PC-9801VX0	μPD70116 80286	8,10 8	96	640(注1)	12	128×2	○	○	EGC	PC-9801-53	○	○	
PC-9801VX2	μPD70116 80286	8,10 8	96	640(注1)	12	128×2	○	○	EGC	PC-9801-53	○	○	
PC-9801VX4	μPD70116 80286	8,10 8	96	640(注1)	12	128×2	○	○	EGC	PC-9801-53	○	○	
PC-98XL model1	ノーマル	μPD70116 80286	8,10 8	96	1152 (注2)	12	128×2	○	○	EGC	PC-9801-53	○	○
	ハイレゾ	80286	8	64	1024	12	128×4	○	○	EGC	メインメモリ	○	○
PC-98XL model2	ノーマル	μPD70116 80286	8,10 8	96	1152 (注2)	12	128×2	○	○	EGC	PC-9801-53	○	○
	ハイレゾ	80286	8	64	1024	12	128×4	○	○	EGC	メインメモリ	○	○
PC-98XL model4	ノーマル	μPD70116 80286	8,10 8	96	1152 (注2)	12	128×2	○	○	EGC	PC-9801-53	○	○
	ハイレゾ	80286	8	64	1024	12	128×4	○	○	EGC	メインメモリ	○	○
PC-9801UV21	μPD70116	8,10	96	640(注1)	12	128×2	○	○	GRCG	PC-9801-53	○	○	
PC-9801VX01	μPD70116 80286	8,10 8,10	96×2	640(注1)	12	128×2	○	○	EGC	PC-9801-53	○	○	
PC-9801VX21	μPD70116 80286	8,10 8,10	96×2	640(注1)	12	128×2	○	○	EGC	PC-9801-53	○	○	
PC-9801VX41	μPD70116 80286	8,10 8,10	96×2	640(注1)	12	128×2	○	○	EGC	PC-9801-53	○	○	
PC-98XL ²	ノーマル	μPD70116 80386	8 16	96	1664 (注2)	12	128×2	○	○	EGC	PC-9801-53	○	○
	ハイレゾ	80386	16	64	1536	12	128×4	○	○	EGC	メインメモリ	○	○
PC-98LT model11	μPD70216	8	512	640	-	32	×	×	×	×	○	○	
PC-98LT model21	μPD70216	8	512	640	-	32	×	×	×	×	○	○	
PC-9801UX21	μPD70116 80286	8 10	96	640(注1)	12	128×2	○	○	EGC	PC-9801-53	○	○	
PC-9801UX41	μPD70116 80286	8 10	96	640(注1)	12	128×2	○	○	EGC	PC-9801-53	○	○	
PC-9801LV21	μPD70116	8,10	96	640(注1)	12	128×2	○(注3)	○	GRCG	PC-9801-53	○	○	
PC-9801CV21	μPD70116	8,10	96	640(注1)	12	128×2	○	○	GRCG	PC-9801-53	○	○	
PC-9801UV11	μPD70116	8,10	96	640(注1)	12	128×2	○	○	GRCG	PC-9801-53	○	○	
PC-9801RA2	μPD70116 80386	8 16	96	1664 (注1,2)	12	128×2	○	○	EGC	VRAM対応	○	○	
PC-9801RA5	μPD70116 80386	8 16	96	1664 (注1,2)	12	128×2	○	○	EGC	VRAM対応	○	○	

○：標準実装 ×：使用不可 型番の記入されている項目はオプションであることを示す。

漢字ROM		ディスプレイコネクタ			マウスインターフェイス	サウンド機能	キーボード	拡張スロット	外形寸法 (mm)	重量 (kg)	消費電力 min/max	備考	
拡張漢字	ユーザー定義	CGウィンド	モノクロ	デジタル									アナログ
PC-9801-18	×	×	○	○	×	PC-9871K	PC-9801-26K	A	5	500×400×125	9.6	70/141	
PC-9801-18	63文字	×	○	○	×	PC-9871K	PC-9801-26K	B	6	420×345×125	7.5	50/65	
PC-9801-18	63文字	×	○	○	×	PC-9871K	PC-9801-26K	B	4	420×345×125	9.4	60/80	
PC-9801-18	63文字	×	○	○	×	PC-9871K	PC-9801-26K	B	4	420×345×125	10.6	70/80	
PC-9801-18	63文字	×	○	○	×	○	PC-9801-26K	B	2	420×345×125	10.9	110/115	
PC-9801-18	63文字	×	○	○	×	○	PC-9801-26K	B	2	420×345×125	10.0	73/80	
PC-9801-18	63文字	×	○	○	×	○	PC-9801-26K	B	3	420×345×125	10.9	90/110	
PC-9801-28	63文字	×	○	○	○	○	PC-9801U-03	C	2	398×335×87	5.6	65/75	
PC-98XA-04	188文字	○	○	×	○	○	×	D	4	470×420×150	12.3	165/200	
PC-98XA-04	188文字	○	○	×	○	○	×	D	4	470×420×150	14.4	165/200	
PC-98XA-04	188文字	○	○	×	○	○	×	D	3	470×420×150	14.5	165/200	
PC-9801-28	188文字	×	○	○	○	○	PC-9801-26K	E	4	420×345×150	10.3	100/120	
PC-9801-28	188文字	×	○	○	○	○	PC-9801-26K	E	4	420×345×150	8.3	80/120	
PC-9801-28	188文字	×	○	○	○	○	PC-9801-26K	E	4	420×345×150	10.3	100/120	
PC-9801-28	188文字	×	○	○	○	○	PC-9801-26K	E	4	470×345×150	12.5	130/160	
PC-9801-28	188文字	×	○	○	○	○	○	C	2	398×335×87	7.8	100/120	
○	188文字	○	○	×	○	○	×	D	4	470×420×150	12.3	165/200	
○	188文字	○	○	×	○	○	×	D	4	470×420×150	14.4	165/200	
○	188文字	○	○	×	○	○	×	D	3	470×420×150	14.5	165/200	
×	188文字	×	×	×	×	×	×	F	0	305×265×65	3.8	3/6	ラップトップ
×	188文字	×	×	×	×	×	×	F	0	305×265×65	3.8	3/6	ラップトップ プリンタ付
PC-9801-28	188文字	○	○	○	○	○	PC-9801-26K	E	4	420×345×150	11.6	100/120	
PC-9801-28	188文字	○	○	○	○	○	PC-9801-26K	E	4	420×345×150	9.8	80/120	
PC-9801-28	188文字	○	○	○	○	○	PC-9801-26K	E	4	420×345×150	11.6	100/120	
PC-9801-28	188文字	○	○	○	○	○	PC-9801-26K	E	4	470×345×150	13.6	130/160	
PC-9801-28	188文字	○	×	○	○	○	PC-9801-26K	D	4	470×420×150	13.2	115/160	
○	188文字	○	○	×	○	○	○	○	○	○	○	○	
PC-9801-28	188文字	○	×	○	○	○	PC-9801-26K	D	4	470×420×150	15.1	135/160	
○	188文字	○	○	×	○	○	○	○	○	○	○	○	
PC-9801-28	188文字	○	×	○	○	○	PC-9801-26K	D	4	470×420×150	16.4	160/200	
○	188文字	○	○	×	○	○	○	○	○	○	○	○	
PC-9801-28	188文字	×	○	○	○	○	○	C	2	398×335×87	7.8	100/120	
PC-9801-28	188文字	○	○	○	○	○	PC-9801-26K	E	4	420×345×150	9.8	80/120	
PC-9801-28	188文字	○	○	○	○	○	PC-9801-26K	E	4	420×345×150	11.6	100/120	
PC-9801-28	188文字	○	○	○	○	○	PC-9801-26K	E	4	470×345×150	13.6	130/160	
○	188文字	○	×	×	○	○	PC-9801-26K	D	4	538×435×163	19.3	190/240	
○	188文字	○	○	×	○	○	○	○	○	○	○	○	
×	188文字	×	×(注4)	×(注4)	×(注4)	×	×	G	0(注5)	310×285×68	3.8	3/6	ラップトップ
×	188文字	×	×(注4)	×(注4)	×(注4)	×	×	G	0(注5)	310×285×68	3.8	3/6	ラップトップ プリンタ付
○	188文字	○	○	○	○	○	○	C	3	398×335×128	7.8	90/110	
○	188文字	○	○	○	○	○	○	C	3	398×335×128	9.1	120/140	
○	188文字	×	×	×	○	○	PC-9801-26K	H	0(注6)	339×315×85	5.8	16/20	ラップトップ 8階調液晶
○	188文字	×	×	×	×	○	○	C	2	280×340×335	13.8	90/125	オールインワン
○	188文字	×	○	○	○	○	○	C	2	305×240×87	5.1	27/42	A4 サイズ
○	188文字	○	○	○	○	○	PC-9801-26K	I	4	380×335×150	9.4	100/170	
○	188文字	○	○	○	○	○	PC-9801-26K	I	4	380×335×150	10.8	125/170	

第1部 システム概要

本体	CPU	CPU クロック (MHz)	ROM (KB)	標準実装 RAM容量 (KB)	VRAM (KB)						漢字ROM		
					テキスト	グラフィック	16色表示	DP RAM	G.C.	EMS対応	第一水準	第二水準	
PC-9801RX2	μPD70116 80286	8 10,12	96	640(注1)	12	128×2	○	○	EGC	VRAM対応	○	○	
PC-9801RX4	μPD70116 80286	8 10,12	96	640(注1)	12	128×2	○	○	EGC	VRAM対応	○	○	
PC-98LT model22	μPD70216	8	512	640		32	×	×	×	×	○	○	
PC-9801LS2	μPD70116 386SX	8 16	96	1664 (注1,2)	12	128×2	○(注3)	○	EGC	VRAM対応	○	○	
PC-9801LS5	μPD70116 386SX	8 16	96	1664 (注1,2)	12	128×2	○(注3)	○	EGC	VRAM対応	○	○	
PC-9801VM11	μPD70116	8,10	96	640(注1)	12	128×2	○	○	GRCG	PC-9801-53	○	○	
PC-9801LV22	μPD70116	8,10	96	640(注1)	12	128×2	○(注3)	○	GRCG	PC-9801-53	○	○	
PC-98RL model2	ノーマル	μPD70116 80386	8 20,16	96	1664 (注2)	12	128×2	○	○	EGC	VRAM対応	○	○
	ハイレゾ	80386	20,16	64	1536	12	128×4	○	○	EGC	メインメモリ	○	○
PC-98RL model5	ノーマル	μPD70116 80386	8 20,16	96	1664 (注2)	12	128×2	○	○	EGC	VRAM対応	○	○
	ハイレゾ	80386	20,16	64	1536	12	128×4	○	○	EGC	メインメモリ	○	○
PC-9801EX2	μPD70116 80286	8 10,12	96	640(注1)	12	128×2	○	○	EGC	VRAM対応	○	○	
PC-9801EX4	μPD70116 80286	8 10,12	96	640(注1)	12	128×2	○	○	EGC	VRAM対応	○	○	
PC-9801ES2	μPD70116 386SX	8 16	96	1664 (注1,2)	12	128×2	○	○	EGC	VRAM対応	○	○	
PC-9801ES5	μPD70116 386SX	8 16	96	1664 (注1,2)	12	128×2	○	○	EGC	VRAM対応	○	○	
PC-9801LX2	μPD70116 80286	8 10,12	96	640(注1)	12	128×2	○(注3)	○	EGC	VRAM対応	○	○	
PC-9801LX4	μPD70116 80286	8 10,12	96	640(注1)	12	128×2	○(注3)	○	EGC	VRAM対応	○	○	
PC-9801LX5	μPD70116 80286	8 10,12	96	640(注1)	12	128×2	○(注3)	○	EGC	VRAM対応	○	○	
PC-98DO	μPD70116	8,10	96	640(注1)	12	128×2	○	○	GRCG	PC-9801-53	○	○	
PC-9801LX5C	μPD70116 80286	8 10,12	96	640(注1)	12	128×2	○(注3)	○	EGC	VRAM対応	○	○	
PC-9801RA21	μPD70116 80386	8 16,20	96	1664(注1)	12	128×2	○	○	EGC	VRAM対応	○	○	
PC-9801RA51	μPD70116 80386	8 16,20	96	1664(注1)	12	128×2	○	○	EGC	VRAM対応	○	○	
PC-9801RS21	μPD70116 386SX	8 16	96	640(注1)	12	128×2	○	○	EGC	VRAM対応	○	○	
PC-9801RS51	μPD70116 386SX	8 16	96	640(注1)	12	128×2	○	○	EGC	VRAM対応	○	○	
PC-9801RX21	μPD70116 80286	8 10,12	96	640(注1)	12	128×2	○	○	EGC	VRAM対応	○	○	
PC-9801RX51	μPD70116 80286	8 10,12	96	640(注1)	12	128×2	○	○	EGC	VRAM対応	○	○	
PC-9801N	μPD70116	10	96	640(注9)	12	128×2	×	○	GRCG	増設RAMカード	○	○	
PC-9801NS	80386SX	12	128	1664(注1)	12	128×2	×	○	EGC	VRAM対応	○	○	
PC-9801NS-20	80386SX	12	128	1664(注1)	12	128×2	×	○	EGC	VRAM対応	○	○	
PC-98RL model21	ノーマル	μ70116 80386	8 20,16	96	1664 (注2)	12	128×2	○	○	EGC	VRAM対応	○	○
	ハイレゾ	80386	20,16	64	1536	12	128×4	○	○	EGC	メインメモリ	○	○
PC-98RL model51	ノーマル	μ70116 80386	8 20,16	96	1664 (注2)	12	128×2	○	○	EGC	VRAM対応	○	○
	ハイレゾ	80386	20,16	64	1536	12	128×4	○	○	EGC	メインメモリ	○	○
PC-9801T modelW2	μPD70116 80386SX	8 20	96	640(注1)	12	128×2	○ (注3)	○	EGC	VRAM対応	○	○	
PC-9801T modelW5	μPD70116 80386SX	8 20	96	1664 (注1)	12	128×2	○ (注3)	○	EGC	VRAM対応	○	○	
PC-9801T modelS5	μPD70116 80386SX	8 20	96	1664 (注1)	12	128×2	○ (注3)	○	EGC	VRAM対応	○	○	
PC-9801T modelF5	μPD70116 80386SX	8 20	96	1664 (注1)	12	128×2	○ (注3)	○	EGC	VRAM対応	○	○	
PC-98DO*	μPD70136A	16,8	96	640(注1)	12	128×2	○	○	EGC	PC-9801-53L	○	○	
PC-9801NV	μPD70116H	16,8	128	640(注1,9)	12	128×2	×	○	GRCG	増設RAMカード	○	○	
PC-9801DX2	80286	12,10	96	640(注1)	12	128×2	○	○	EGC	VRAM対応	○	○	
PC-9801DX/U2	80286	12,10	96	640(注1)	12	128×2	○	○	EGC	VRAM対応	○	○	
PC-9801DX5	80286	12,10	96	640(注1)	12	128×2	○	○	EGC	VRAM対応	○	○	

漢字ROM			ディスプレイコネクタ			マウス インター フェイス	サウンド機能	キー ボード	拡張ス ロット	外形寸法 (mm)	重量 (kg)	消費電力 min/max	備 考
拡張漢字	ユーザー定義	CGウインド	モノクロ	デジタル	アナログ								
○	188文字	○	○	○	○	○	PC-9801-26K	I	4	380×335×150	9.3	60/130	
○	188文字	○	○	○	○	○	PC-9801-26K	I	4	380×335×150	10.7	80/130	
×	188文字	×	×(注4)	×(注4)	×(注4)	×	×	G	0(注5)	310×285×68	3.8	3/6	98LT model21 プリント変更
○	188文字	○	×	×	○	○	×	J	0 (注7)	339×380×103	8.1	50/100	ラップトップ 8階調プラズマ
○	188文字	○	×	×	○	○	×	J	0 (注7)	339×380×103	8.8	70/120	ラップトップ 8階調プラズマ
○	188文字	×	○	○	○	○	PC-9801-26K	K	4	380×335×150	9.3	35/110	
○	188文字	×	×	×	○	○	PC-9801-26K	H	0(注6)	339×315×98	6.8	23/28	ラップトップ 8階調白黒液晶
○	188文字	○	×	×	○	○	PC-9801-26K	I	4	470×405×150	12.4	100/185	
○	188文字	○	○	×	○	○	PC-9801-26K	I	4	470×405×150	13.8	143/185	
○	188文字	○	×	×	○	○	PC-9801-26K	I	4	470×405×150	13.8	143/185	
○	188文字	○	○	×	○	○	PC-9801-26K	I	4	470×405×150	13.8	143/185	
○	188文字	○	○	○	○	○	○	I	3	380×335×128	7.5	55/120	
○	188文字	○	○	○	○	○	○	I	3	380×335×128	8.8	80/120	
○	188文字	○	○	○	○	○	PC-9801-26K	I	3	380×335×128	7.5	55/120	
○	188文字	○	○	○	○	○	PC-9801-26K	I	3	380×335×128	8.8	80/120	
○	188文字	○	○	○	○	○	PC-9801-26K	I	3	380×335×128	8.8	80/120	
○	188文字	○	×	×	○	○	PC-9801-26K	J	0 (注8)	339×380×103	7.6	60/75	ラップトップ 8階調液晶
○	188文字	○	×	×	○	○	PC-9801-26K	J	0 (注8)	339×380×103	8.3	75/90	ラップトップ 8階調液晶
○	188文字	○	×	×	○	○	PC-9801-26K	J	0 (注8)	339×380×103	8.3	75/90	ラップトップ 8階調液晶
○	188文字	○	×	×	○	○	○	K	1	380×335×128	8.7	42/50	PC-8801モード有り
○	188文字	○	×	×	○	○	PC-9801-26K	J	0 (注8)	339×380×115	8.7	90/100	ラップトップ 8色カラー液晶
○	188文字	○	○	○	○	○	PC-9801-26K	I	4	380×335×150	9.4	100/170	
○	188文字	○	○	○	○	○	PC-9801-26K	I	4	380×335×150	10.8	120/170	
○	188文字	○	○	○	○	○	PC-9801-26K	I	4	380×335×150	9.4	60/140	
○	188文字	○	○	○	○	○	PC-9801-26K	I	4	380×335×150	10.8	80/140	
○	188文字	○	○	○	○	○	PC-9801-26K	I	4	380×335×150	9.3	60/130	
○	188文字	○	○	○	○	○	PC-9801-26K	I	4	380×335×150	10.7	80/130	
○	188文字	○	×	×	×	○	PC-9801-26K	L	0(注10)	316×253×44	2.7	9/17	ノート型 8階調液晶
○	188文字	○	×	×	×	○	PC-9801-26K	J	0(注10)	316×254×53	2.8	11/22	ノート型 8階調液晶
○	188文字	○	×	×	×	○	PC-9801-26K	J	0(注10)	316×254×53	2.95	13/24	ノート型 8階調液晶
○	188文字	○	×	×	○	○	PC-9801-26K	I	4	470×405×150	12.4	100/185	
○	188文字	○	○	×	○	○	PC-9801-26K	I	4	470×405×150	13.8	143/185	
○	188文字	○	×	×	○	○	PC-9801-26K	I	4	470×405×150	13.8	143/185	
○	188文字	○	○	×	○	○	PC-9801-26K	I	4	470×405×150	13.8	143/185	
○	188文字	○	×	×	○	○	PC-9801-26K	M	2	364×460×120	9.0	50/90	ラップトップ 8階調液晶
○	188文字	○	×	×	○	○	PC-9801-26K	M	2	364×460×120	10.4	65/90	ラップトップ 8階調液晶
○	188文字	○	×	×	○	○	PC-9801-26K	M	2	364×460×120	10.6	85/110	ラップトップ STNカラー液晶
○	188文字	○	×	×	○	○	PC-9801-26K	M	2	364×460×120	10.4	90/115	ラップトップ TFTカラー液晶
○	188文字	○	×	×	○	○	○	K	1	380×335×128	9.2	42/60	PC-8801モード有り
○	188文字	×	×	×	×	○	PC-9801-26K	L	0(注10)	316×253×49.5	2.98	9/18	ノート型 8階調液晶
○	188文字	○	○	○	○	○	○	I	4	380×335×150	9.3	60/130	
○	188文字	○	○	○	○	○	○	I	4	380×335×150	8.3	60/130	
○	188文字	○	○	○	○	○	○	I	4	380×335×150	10.7	80/130	

第1部 システム概要

本体	CPU	CPU クロック (MHz)	ROM (KB)	標準実装 RAM容量 (KB)	VRAM (KB)						漢字ROM	
					テキスト	グラフィック	16色表示	DP RAM	G.C	EMS対応	第一水準	第二水準
PC-9801DX/U5	80286	12.10	96	640(注1)	12	128×2	○	○	EGC	VRAM対応	○	○
PC-9801UF	μ PD70116H	16.8	96	640(注1)	12	128×2	○	○	GRCG	増設RAMカード	○	○
PC-9801UR	μ PD70116H	16.8	128	640(注1.9)	12	128×2	○	○	GRCG	増設RAMカード	○	○
PC-9801UR/20	μ PD70116H	16.8	128	640(注1.9)	12	128×2	○	○	GRCG	増設RAMカード	○	○
PC-9801DA2	386	20.16	96	1664(注1)	12	128×2	○	○	EGC	VRAM対応	○	○
PC-9801DA/U2	386	20.16	96	1664(注1)	12	128×2	○	○	EGC	VRAM対応	○	○
PC-9801DA5	386	20.16	96	1664(注1)	12	128×2	○	○	EGC	VRAM対応	○	○
PC-9801DA/U5	386	20.16	96	1664(注1)	12	128×2	○	○	EGC	VRAM対応	○	○
PC-9801DA7	386	20.16	96	1664(注1)	12	128×2	○	○	EGC	VRAM対応	○	○
PC-9801DA/U7	386	20.16	96	1664(注1)	12	128×2	○	○	EGC	VRAM対応	○	○
PC-9801DS2	386SX	16	96	640(注1)	12	128×2	○	○	EGC	VRAM対応	○	○
PC-9801DS/U2	386SX	16	96	640(注1)	12	128×2	○	○	EGC	VRAM対応	○	○
PC-9801DS5	386SX	16	96	640(注1)	12	128×2	○	○	EGC	VRAM対応	○	○
PC-9801DS/U5	386SX	16	96	640(注1)	12	128×2	○	○	EGC	VRAM対応	○	○
PC-9801NS/E	386SX	16	128	1664(注1)	12	128×2	○(注11)	○	EGC	VRAM対応	○	○
PC-9801NS/E20	386SX	16	128	1664(注1)	12	128×2	○(注11)	○	EGC	VRAM対応	○	○
PC-9801NS/E40	386SX	16	128	1664(注1)	12	128×2	○(注11)	○	EGC	VRAM対応	○	○
PC-9801T modelW7	μ PD70116 386SX	8 20	96	1664 (注1)	12	128×2	○ (注3)	○	EGC	VRAM対応	○	○
PC-9801T modelF51	μ PD70116 386SX	8 20	96	1664 (注1)	12	128×2	○ (注3)	○	EGC	VRAM対応	○	○
PC-9801T modelF71	μ PD70116 386SX	8 20	96	1664 (注1)	12	128×2	○ (注3)	○	EGC	VRAM対応	○	○
PC-9801NC	386SX	20	128	3712(注1)	12	128×2	○	○	EGC	VRAM対応	○	○
PC-9801NC40	386SX	20	128	3712(注1)	12	128×2	○	○	EGC	VRAM対応	○	○
PC-9801CS2	386SX	16	96	640(注1)	12	128×2	○	○	EGC	VRAM対応	○	○
PC-9801CS5	386SX	16	96	640(注1)	12	128×2	○	○	EGC	VRAM対応	○	○
PC-9801CS5/W	386SX	16	96	3712(注1)	12	128×2	○	○	EGC	VRAM対応	○	○
PC-9801GS model1	μ PD70116 386SX	8 20	96	2688	12	1280	○	○	EGC	VRAM対応	○	○
PC-9801GS model2	μ PD70116 386SX	8 20	96	2688	12	1280	○	○	EGC	VRAM対応	○	○
PC-9801FA2	486SX	16	96	1664(注1)	12	128×2	○	○	EGC	VRAM対応	○	○
PC-9801FA/U2	486SX	16	96	1664(注1)	12	128×2	○	○	EGC	VRAM対応	○	○
PC-9801FA5	486SX	16	96	1664(注1)	12	128×2	○	○	EGC	VRAM対応	○	○
PC-9801FA/U5	486SX	16	96	1664(注1)	12	128×2	○	○	EGC	VRAM対応	○	○
PC-9801FA7	486SX	16	96	1664(注1)	12	128×2	○	○	EGC	VRAM対応	○	○
PC-9801FA/U7	486SX	16	96	1664(注1)	12	128×2	○	○	EGC	VRAM対応	○	○
PC-9801FS2	386SX	20.16	96	1664(注1)	12	128×2	○	○	EGC	VRAM対応	○	○
PC-9801FS/U2	386SX	20.16	96	1664(注1)	12	128×2	○	○	EGC	VRAM対応	○	○
PC-9801FS5	386SX	20.16	96	1664(注1)	12	128×2	○	○	EGC	VRAM対応	○	○
PC-9801FS/U5	386SX	20.16	96	1664(注1)	12	128×2	○	○	EGC	VRAM対応	○	○
PC-9801FS7	386SX	20.16	96	1664(注1)	12	128×2	○	○	EGC	VRAM対応	○	○
PC-9801FS/U7	386SX	20.16	96	1664(注1)	12	128×2	○	○	EGC	VRAM対応	○	○
PC-9801FX2	386SX	12.10	96	1664(注1)	12	128×2	○	○	EGC	VRAM対応	○	○
PC-9801FX/U2	386SX	12.10	96	1664(注1)	12	128×2	○	○	EGC	VRAM対応	○	○
PC-9801FX5	386SX	12.10	96	1664(注1)	12	128×2	○	○	EGC	VRAM対応	○	○
PC-9801FX/U5	386SX	12.10	96	1664(注1)	12	128×2	○	○	EGC	VRAM対応	○	○
PC-9801NS/T	386SL(98)	20	128	1664(注1)	12	128×2	○(注11)	○	EGC	VRAM対応	○	○
PC-9801NS/T40	386SL(98)	20	128	1664(注1)	12	128×2	○(注11)	○	EGC	VRAM対応	○	○
PC-9801NS/T80	386SL(98)	20	128	1664(注1)	12	128×2	○(注11)	○	EGC	VRAM対応	○	○
PC-9801NL	μ PD70116H	8.16	128	640(注1.9)	12	128×2	×	○	GRCG	増設RAMカード	○	○
PC-9801NS/L	386SX	20.10	128	1664(注1)	12	128×2	○(注13)	○	EGC	VRAM対応	○	○
PC-9801NS/L40	386SX	20.10	128	1664(注1)	12	128×2	○(注13)	○	EGC	VRAM対応	○	○
PC-9801US	386SX	16	96	1664(注1)	12	128×2	○	○	EGC	VRAM対応	○	○
PC-9801US40	386SX	16	96	1664(注1)	12	128×2	○	○	EGC	VRAM対応	○	○
PC-9801US80	386SX	16	96	1664(注1)	12	128×2	○	○	EGC	VRAM対応	○	○
PC-9821 model S1	386SX	20	96	1664(注1)	12	512	○	○	EGC	VRAM対応	○	○
PC-9821 model S2	386SX	20	96	3712(注1)	12	512	○	○	EGC	VRAM対応	○	○
PC-9801NA	486SX	20	128	3712(注1)	12	128×2	○(注11)	○	EGC	VRAM対応	○	○

漢字ROM			ディスプレイコネクタ			マウス インター フェイス	サウンド 機能	キー ボード	拡張 スロット	外形寸法 (mm)	重量 (kg)	消費 電力 min/ max	備 考
拡張漢字	ユーザー定義	CGウィンド	モノクロ	デジタル	アナログ								
○	188文字	○	○	○	○	○		I	4	380×335×150	9.7	80/130	
○	188文字	○	○	○	○	○		C	2	305×240×87	4.6	23/56	
○	188文字	○	○	○	○	○		C	2	305×240×87	4.4	21/54	
○	188文字	○	○	○	○	○		C	2	305×240×87	4.8	23/56	
○	188文字	○	○	○	○	○		I	4	380×335×150	9.4	50/120	
○	188文字	○	○	○	○	○		I	4	380×335×150	7.8	40/110	
○	188文字	○	○	○	○	○		I	4	380×335×150	10.8	70/120	
○	188文字	○	○	○	○	○		I	4	380×335×150	9.2	60/110	
○	188文字	○	○	○	○	○		I	4	380×335×150	11.0	70/120	
○	188文字	○	○	○	○	○		I	4	380×335×150	9.4	60/110	
○	188文字	○	○	○	○	○		I	4	380×335×150	9.4	50/120	
○	188文字	○	○	○	○	○		I	4	380×335×150	7.8	40/110	
○	188文字	○	○	○	○	○		I	4	380×335×150	10.8	70/120	
○	188文字	○	○	○	○	○		I	4	380×335×150	9.2	60/110	
○	188文字	○	×	×	○(注11)	○	PC-9801-26K	J	0(注10)	316×254×54	3.0	9/24	ノート型 8階調液晶
○	188文字	○	×	×	○(注11)	○	PC-9801-26K	J	0(注10)	316×254×54	3.3	11/24	ノート型 8階調液晶
○	188文字	○	×	×	○(注11)	○	PC-9801-26K	J	0(注10)	316×254×54	3.3	11/24	ノート型 8階調液晶
○	188文字	○	×	×		○	PC-9801-26K	M	2	364×460×120	10.1	60/85	ラップトップ 8階調液晶
○	188文字	○	×	×		○	PC-9801-26K	M	2	364×460×120	10.3	70/100	ラップトップ TFTカラー液晶
○	188文字	○	×	×		○	PC-9801-26K	M	2	364×460×120	10.1	70/100	ラップトップ TFTカラー液晶
○	188文字	○	×	×	○(注11)	○	PC-9801-26K	J	0(注10)	316×254×54	3.2	18/33	ノート型 TFTカラー液晶
○	188文字	○	×	×	○(注11)	○	PC-9801-26K	J	0(注10)	316×254×54	3.5	20/33	ノート型 TFTカラー液晶
○	188文字	○	×	×		○		I	2	320×395×371	17.4	87/112	ディスプレイ
○	188文字	○	×	×		○		I	2	320×395×371	18.2	91/112	ディスプレイ
○	188文字	○	×	×		○		I	2	320×395×371	18.4	94/112	MS-DOS(Ver5.0), Windows(Ver3.0A) ディスプレイ、マウス
○	188文字	○	×	×		○		I	3+1	380×343×150	10.5	75/170	MS-DOS(Ver5.0), Windows(Ver3.0A),オー サウェアスター、マウス
○	188文字	○	×	×		○		I	3+1	380×343×150	11.7	80/170	MS-DOS(Ver5.0), Windows(Ver3.0A),オー サウェアスター、マウス
○	188文字	○	○	○	○	○		I	4	380×335×150	9.7	35/180	
○	188文字	○	○	○	○	○		I	4	380×335×150	9.0	35/180	
○	188文字	○	○	○	○	○		I	4	380×335×150	10.7	45/180	
○	188文字	○	○	○	○	○		I	4	380×335×150	10.0	45/180	
○	188文字	○	○	○	○	○		I	4	380×335×150	10.7	45/180	
○	188文字	○	○	○	○	○		I	4	380×335×150	10.0	45/180	
○	188文字	○	○	○	○	○		I	4	380×335×150	9.4	30/180	
○	188文字	○	○	○	○	○		I	4	380×335×150	8.6	30/180	
○	188文字	○	○	○	○	○		I	4	380×335×150	10.4	40/180	
○	188文字	○	○	○	○	○		I	4	380×335×150	9.6	40/180	
○	188文字	○	○	○	○	○		I	4	380×335×150	10.4	40/180	
○	188文字	○	○	○	○	○		I	4	380×335×150	9.6	40/180	
○	188文字	○	○	○	○	○		I	4	380×335×150	9.4	25/175	
○	188文字	○	○	○	○	○		I	4	380×335×150	8.6	30/175	
○	188文字	○	○	○	○	○		I	4	380×335×150	10.4	35/175	
○	188文字	○	○	○	○	○		I	4	380×335×150	9.6	35/175	
○	188文字	○	×	×	○(注11)	○	PC-9801-26K	J	0(注10)	316×254×53	2.9	10/24	ノート型 8階調液晶
○	188文字	○	×	×	○(注11)	○	PC-9801-26K	J	0(注10)	316×254×53	3.1	12/24	ノート型 8階調液晶
○	188文字	○	×	×	○(注11)	○	PC-9801-26K	J	0(注10)	316×254×53	3.1	12/24	ノート型 8階調液晶
○	188文字	○	×	×	×	○	PC-9801-26K	O	0(注10)	295×210×29.5	1.3	6/18	ノート型 8階調液晶、 MS-DOS(Ver3.3D-R)
○	188文字	○	×	×	○(注13)	○	PC-9801-26K	P	0(注10)	297×210×42	1.9	7.5/24	ノート型 8階調液晶
○	188文字	○	×	×	○(注13)	○	PC-9801-26K	P	0(注10)	297×210×42	2.05	8.0/24	ノート型 8階調液晶、 MS-DOS(Ver3.3D-H)
○	188文字	○	○	○	○	○		I	2	305×240×87	4.8	26/52	
○	188文字	○	○	○	○	○		I	2	305×240×87	4.8	29/52	MS-DOS(Ver3.3D-H)
○	188文字	○	○	○	○	○		I	2	305×240×87	4.8	29/52	MS-DOS(Ver3.3D-H)
○	188文字	○	×	×		○	PCM対応	N	2	355×395×100	8.9	33/63	MS-DOS(Ver5.0A-H), ディスプレイ, マイクロホン、マウス
○	188文字	○	×	×		○	PCM対応	N	2	355×395×100	9.2	36/63	MS-DOS(Ver5.0A-H), Windows(3.0A-H), MME、ディスプレイ, マイクロホン、マウス
○	188文字	○	×	×	○(注11)	○	PC-9801-26K	J	0(注10)	316×254×59	3.1	13/31	ノート型 8階調液晶

第1部 システム概要

本体	CPU	CPU クロック (MHz)	ROM (KB)	標準実装 RAM容量 (KB)	VRAM (KB)						漢字ROM	
					テキスト	グラフィック	16色表示	DP RAM	G.C	EMS対応	第一水準	第二水準
PC-9801NA40	486SX	20	128	3712(注1)	12	128×2	○(注11)	○	EGC	VRAM対応	○	○
PC-9801NA120	486SX	20	128	3712(注1)	12	128×2	○(注11)	○	EGC	VRAM対応	○	○
PC-9801NA/C	486SX	20	128	3712(注1)	12	128×2	○	○	EGC	VRAM対応	○	○
PC-9801NA40/C	486SX	20	128	3712(注1)	12	128×2	○	○	EGC	VRAM対応	○	○
PC-9801NA 120/C	486SX	20	128	3712(注1)	12	128×2	○	○	EGC	VRAM対応	○	○
PC-9801NS/R	486SX(J)	16	128	1664(注1)	12	128×2	○(注11)	○	EGC	VRAM対応	○	○
PC-9801NS/R40	486SX(J)	16	128	1664(注1)	12	128×2	○(注11)	○	EGC	VRAM対応	○	○
PC-9801NS/R 120	486SX(J)	16	128	1664(注1)	12	128×2	○(注11)	○	EGC	VRAM対応	○	○
PC-9801BA/U2	486DX2	40	96	1664(注1)	12	128×2	○	○	EGC	VRAM対応	○	○
PC-9801BA/M2	486DX2	40	96	1664(注1)	12	128×2	○	○	EGC	VRAM対応	○	○
PC-9801BA/U6	486DX2	40	96	3712(注1)	12	128×2	○	○	EGC	VRAM対応	○	○
PC-9801BX/U2	486SX	20	96	1664(注1)	12	128×2	○	○	EGC	VRAM対応	○	○
PC-9801BX/M2	486SX	20	96	1664(注1)	12	128×2	○	○	EGC	VRAM対応	○	○
PC-9801BX/U6	486SX	20	96	3712(注1)	12	128×2	○	○	EGC	VRAM対応	○	○
PC-9821Ap/U2	486DX2	66.40	96	3712(注1)	12	512	○	○	EGC	VRAM対応	○	○
PC-9821Ap/M2	486DX2	66.40	96	3712(注1)	12	512	○	○	EGC	VRAM対応	○	○
PC-9821Ap/U7	486DX2	66.40	96	3712(注1)	12	512	○	○	EGC	VRAM対応	○	○
PC-9821Ap /U7W	486DX2	66.40	96	5760(注1)	12	512	○	○	EGC	VRAM対応	○	○
PC-9821Ap/M7	486DX2	66.40	96	3712(注1)	12	512	○	○	EGC	VRAM対応	○	○
PC-9821Ap /M7W	486DX2	66.40	96	5760(注1)	12	512	○	○	EGC	VRAM対応	○	○
PC-9821Ap/U9	486DX2	66.40	96	3712(注1)	12	512	○	○	EGC	VRAM対応	○	○
PC-9821Ap /U9W	486DX2	66.40	96	5760(注1)	12	512	○	○	EGC	VRAM対応	○	○
PC-9821As/U2	486DX	33.20	96	3712(注1)	12	512	○	○	EGC	VRAM対応	○	○
PC-9821As/M2	486DX	33.20	96	3712(注1)	12	512	○	○	EGC	VRAM対応	○	○
PC-9821As/U7	486DX	33.20	96	3712(注1)	12	512	○	○	EGC	VRAM対応	○	○
PC-9821As /U7W	486DX	33.20	96	5760(注1)	12	512	○	○	EGC	VRAM対応	○	○
PC-9821As/M7	486DX	33.20	96	3712(注1)	12	512	○	○	EGC	VRAM対応	○	○
PC-9821As /M7W	486DX	33.20	96	5760(注1)	12	512	○	○	EGC	VRAM対応	○	○
PC-9821As/U8	486DX	33.20	96	3712(注1)	12	512	○	○	EGC	VRAM対応	○	○
PC-9821As /U8W	486DX	33.20	96	5760(注1)	12	512	○	○	EGC	VRAM対応	○	○
PC-9821Ae/U2	486SX	25.20	96	1664(注1)	12	512	○	○	EGC	VRAM対応	○	○
PC-9821Ae/M2	486SX	25.20	96	1664(注1)	12	512	○	○	EGC	VRAM対応	○	○
PC-9821Ae/U7	486SX	25.20	96	3712(注1)	12	512	○	○	EGC	VRAM対応	○	○
PC-9821Ae /U7W	486SX	25.20	96	5760(注1)	12	512	○	○	EGC	VRAM対応	○	○
PC-9821Ae/M7	486SX	25.20	96	3712(注1)	12	512	○	○	EGC	VRAM対応	○	○
PC-9821Ae /M7W	486SX	25.20	96	5760(注1)	12	512	○	○	EGC	VRAM対応	○	○

漢字ROM		ディスプレイコネクタ			マウス インター フェイス	サウンド 機能	キー ボード	拡張 スロット	外形寸法 (mm)	重量 (kg)	消費 電力 min/ max	備 考	
拡張漢字	ユーザー定義	CGウィンド	モノクロ	デジタル									アナログ
○	188文字	○	×	×	○(注11)	○	PC-9801-26K	J	0(注10)	316×254×59	3.4	15/31	ノート型 8階調液晶 MS-DOS(Ver5.0A-H)
○	188文字	○	×	×	○(注11)	○	PC-9801-26K	J	0(注10)	316×254×59	3.4	15/31	ノート型 8階調液晶 MS-DOS(Ver5.0A-H)
○	188文字	○	×	×	○(注11)	○	PC-9801-26K	J	0(注10)	316×254×59	3.4	20/38	ノート型 TFTカラー液晶
○	188文字	○	×	×	○(注11)	○	PC-9801-26K	J	0(注10)	316×254×59	3.7	22/38	ノート型 TFTカラー液晶 MS-DOS(Ver5.0A-H)
○	188文字	○	×	×	○(注11)	○	PC-9801-26K	J	0(注10)	316×254×59	3.7	22/38	ノート型 TFTカラー液晶 MS-DOS(Ver5.0A-H)
○	188文字	○	×	×	○(注11)	○	PC-9801-26K	J	0(注10)	316×254×53.8	2.7	7/24	ノート型 8階調液晶
○	188文字	○	×	×	○(注11)	○	PC-9801-26K	J	0(注10)	316×254×53.8	3.0	8/24	ノート型 8階調液晶 MS-DOS(Ver5.0A-H)
○	188文字	○	×	×	○(注11)	○	PC-9801-26K	J	0(注10)	316×254×53.8	3.0	8/24	ノート型 8階調液晶 MS-DOS(Ver5.0A-H)
○	188文字	○	×	×	○	○	PC-9801-26K	N	3	380×335×150	7.8	35/90	
○	188文字	○	×	×	○	○	PC-9801-26K	N	3	380×335×150	8.6	35/90	
○	188文字	○	×	×	○	○	PC-9801-26K	N	3	380×335×150	8.6	45/90	MS-DOS(Ver5.0A-H)
○	188文字	○	×	×	○	○	PC-9801-26K	N	3	380×335×150	7.8	30/90	
○	188文字	○	×	×	○	○	PC-9801-26K	N	3	380×335×150	8.6	30/90	
○	188文字	○	×	×	○	○	PC-9801-26K	N	3	380×335×150	8.6	40/90	MS-DOS(Ver5.0A-H)
○	188文字	○	×	×	○	○	PCM対応	N	4	380×335×150	9.2	55/200	
○	188文字	○	×	×	○	○	PCM対応	N	4	380×335×150	9.9	55/200	
○	188文字	○	×	×	○	○	PCM対応	N	4	380×335×150	10.0	65/200	MS-DOS(Ver5.0A-H)
○	188文字	○	×	×	○	○	PCM対応	N	4(注18)	380×335×150	10.0	65/200	MS-DOS(Ver5.0A-H), Windows(Ver.3.1), マウ ス, マイクロホン
○	188文字	○	×	×	○	○	PCM対応	N	4	380×335×150	10.3	65/200	MS-DOS(Ver5.0A-H)
○	188文字	○	×	×	○	○	PCM対応	N	4(注18)	380×335×150	10.3	65/200	MS-DOS(Ver5.0A-H), Windows(Ver.3.1), マウ ス, マイクロホン
○	188文字	○	×	×	○	○	PCM対応	N	4	380×335×150	10.0	65/200	MS-DOS(Ver5.0A-H)
○	188文字	○	×	×	○	○	PCM対応	N	4(注18)	380×335×150	10.0	65/200	MS-DOS(Ver5.0A-H), Windows(Ver.3.1), マウ ス, マイクロホン
○	188文字	○	×	×	○	○	PCM対応	N	4	380×335×150	9.2	50/200	
○	188文字	○	×	×	○	○	PCM対応	N	4	380×335×150	9.9	50/200	
○	188文字	○	×	×	○	○	PCM対応	N	4	380×335×150	10.0	60/200	MS-DOS(Ver5.0A-H)
○	188文字	○	×	×	○	○	PCM対応	N	4(注18)	380×335×150	10.0	60/200	MS-DOS(Ver5.0A-H), Windows(Ver.3.1), マウ ス, マイクロホン
○	188文字	○	×	×	○	○	PCM対応	N	4	380×335×150	10.3	60/200	MS-DOS(Ver5.0A-H)
○	188文字	○	×	×	○	○	PCM対応	N	4(注18)	380×335×150	10.3	60/200	MS-DOS(Ver5.0A-H), Windows(Ver.3.1), マウ ス, マイクロホン
○	188文字	○	×	×	○	○	PCM対応	N	4	380×335×150	10.0	60/200	MS-DOS(Ver5.0A-H)
○	188文字	○	×	×	○	○	PCM対応	N	4(注18)	380×335×150	10.0	60/200	MS-DOS(Ver5.0A-H), Windows(Ver.3.1), マウ ス, マイクロホン
○	188文字	○	×	×	○	○	PCM対応	N	4	380×335×150	9.2	50/200	
○	188文字	○	×	×	○	○	PCM対応	N	4	380×335×150	9.9	50/200	
○	188文字	○	×	×	○	○	PCM対応	N	4	380×335×150	10.0	60/200	MS-DOS(Ver5.0A-H)
○	188文字	○	×	×	○	○	PCM対応	N	4(注18)	380×335×150	10.0	60/200	MS-DOS(Ver5.0A-H), Windows(Ver.3.1), マウ ス, マイクロホン
○	188文字	○	×	×	○	○	PCM対応	N	4	380×335×150	10.3	60/200	MS-DOS(Ver5.0A-H)
○	188文字	○	×	×	○	○	PCM対応	N	4(注18)	380×335×150	10.3	60/200	MS-DOS(Ver5.0A-H), Windows(Ver.3.1), マウ ス, マイクロホン

本体	CPU	CPU クロック (MHz)	ROM (KB)	標準実装 RAM容量 (KB)	VRAM (KB)						漢字ROM		
					テキスト	グラフィック	16色表示	DP RAM	G.C	EMS対応	第一水準	第二水準	
PC-9821Ce model S1	486SX	25	96	1664(11)	12	512				EGC	VRAM対応		
PC-9821Ce model S2	486SX	25	96	5760(11)	12	512				EGC	VRAM対応		
PC-9821Ne	486SX	33	128	3712(11)	12	512				EGC	VRAM対応		
PC-9821Ne120/W	486SX	33	128	5760(11)	12	512				EGC	VRAM対応		
PC-9801NX/C	486SX(J)	20	128	1664(11)	12	128×2				EGC	VRAM対応		
PC-9801NX/C 120	486SX(J)	20	128	3712(11)	12	128×2				EGC	VRAM対応		
PC-9821Af /U9W	Pentium	60.20	128	7808(11)	12	512				EGC	VRAM対応		
PC-9821Af /M9W	Pentium	60.20	128	7808(11)	12	512				EGC	VRAM対応		
PC-9801P40/D	486SX(J)	20	128	5760(11)	12	128×2	(115)			EGC	VRAM対応		
PC-9801P80/W	486SX(J)	20	128	7808(11)	12	128×2	(115)			EGC	VRAM対応		
PC-9801P80/P	486SX(J)	20	128	7808(11)	12	128×2	(115)			EGC	VRAM対応		

キーボード	キー数	NEFER	CAPS ロック	ファンクションキー	外形寸法	重量	備考
A	100	無し	メカニカル	10	480 × 210 × 63	2kg	リピート開始時間1秒 *3 { } の刻印無し
B	100	無し	メカニカル	10	470 × 195 × 38	1.6kg	
C	101	有り	メカニカル	10	435 × 180 × 34	1.2kg	
D	107	有り	メカニカル	15	470 × 195 × 38.5	1.5kg	HOME/CLR は別キー
E	101	有り	メカニカル	10	470 × 195 × 38	1.6kg	
F	79*1	有り	メカニカル	10	本体との一体型		RETURN キーは小
G	79*1	有り	メカニカル	10	本体との一体型		バームレスト有り
H	84*1	有り	メカニカル	10	本体との一体型		PC-9801LV-01 (テンキー) 接続可
I	106	有り	ソフトウェア	15	435 × 180 × 34	1.2kg	
J	84*1	有り	ソフトウェア	10*2	本体との一体型		PC-9801N-23 (テンキー、5ファンクションキー) 接続可
K	101	有り	メカニカル	15	435 × 180 × 34	1.2kg	
L	84*1	有り	メカニカル	10	本体との一体型		PC-9801LV-01 (テンキー) 接続可
M	84*1	有り	ソフトウェア	10*2	364 × 205 × 57	1.3kg	CPU 本体と分離可能 PC-9801T-02 (テンキー、5ファンクションキー) 接続可 PC-9801T-03 (標準キーボード) 接続可
N	84*1	有り	ソフトウェア	15	439 × 183 × 31	1.2kg	
O	84*1	有り	ソフトウェア	10	本体との一体型		
P	84*1	有り	ソフトウェア	10*2	本体との一体型		PC-9801N-23(テンキー、5ファンクションキー) 接続可

- *1: NUMキーにより、文字キーをテンキーとして使用可。
- *2: NUMキーにより、15ファンクションキーとして使用可。
- *3: 他は全て0.5秒

漢字ROM		ディスプレイコネクタ			マウス インター フェイス	サウンド 機能	キー ボード	拡張 スロット	外形寸法 (mm)	重量 (kg)	消費電力 min/ max	備 考
拡張漢字	ユーザー定義	CGウィンド	モノクロ	デジタル								
	188文字		*	*		PCM対応	N	4	380×335×100	9.0	43/64	MS-DOS(Ver5.0A-H), Windows(Ver.3.1), CRTディスプレイ, マウス, マイクロホン
	188文字		*	*		PCM対応	N	4	380×335×100	9.0	43/64	MS-DOS(Ver5.0A-H), Windows(Ver.3.1), CRTディスプレイ, マウス, マイクロホン
	188文字		*	*	(G13)	PC-9801-26K	J	0(G10)	316×254×54	3.4	16/30	ノート型TFTカラー液晶
	188文字		*	*	(G13)	PC-9801-26K	J	0(G10)	316×254×54	3.6	16/30	ノート型TFTカラー液晶 MS-DOS(Ver5.0A-H), Windows(Ver3.1)
	188文字		*	*	(G11)	PC-9801-26K	J	0(G10)	316×254×53.8	2.9	13/28	ノート型TFTカラー液晶
	188文字		*	*	(G11)	PC-9801-26K	J	0(G10)	316×254×53.8	3.1	14/30	ノート型TFTカラー液晶 MS-DOS(Ver5.0A-H)
	188文字		*	*		PCM対応	N	4(G14)	470×335×150	13	100/240	MS-DOS(Ver5.0A-H), Windows(Ver.3.1)
	188文字		*	*		PCM対応	N	4(G14)	470×335×150	13.5	100/240	MS-DOS(Ver5.0A-H), Windows(Ver.3.1)
	188文字		*	*	(G15)	PC-9801-26K	(G16)	0	297×210×31	1.6	7/24	ノート型ペンパソコン MS-DOS(Ver5.0A-H), PenDOS(Ver2.0)
	188文字		*	*	(G15)	PC-9801-26K	(G16)	0	297×210×31	1.6	7/24	ノート型ペンパソコン MS-DOS(Ver5.0A-H), Windows3.1, Windows for Pens1.1
	188文字		*	*	(G15)	PC-9801-26K	(G16)	0	297×210×31	1.6	7/24	ノート型ペンパソコン PenPoint(Ver2.0)

DP RAM : Dual Port RAM G.C. : Graphic Charger

注 1: ディップスイッチ SW3-6 を ON にすることにより、80000H~9FFFFH のメモリ空間の切り離しが可能。(PC-9801UV21 はサブメモリボードの取り外しにより実現可能)

注 2: FFFFFH 以降の RAM は 80286, 386, 486, Pentium プロテクトモード時のみアクセス可能。

70116(H) または 80286, 386, 486, Pentium リアルモードの動作時は 640K バイトのみ利用可能。

注 3: 本体に付属のディスプレイは 8 階調表示であり、外部にアナログ RGB ディスプレイを接続した場合に 16 色表示が可能。

注 4: PC-98LT-14 拡張装置接続ケーブル及び PC-98LT-02CRT アダプタを接続することにより、外部ディスプレイ単色表示が可能。

注 5: PC-98LT-06 モデムボード内蔵専用スロットおよび拡張装置接続コネクタ有り。

PC-98LT-14 拡張装置接続ケーブルにより、PC-98LT-02CRT アダプタ、PC-98LT-03 通信制御アダプタ、PC-98LT-31 拡張用マイクロフロッピーディスクユニットのいずれかの接続が可能。

注 6: 拡張装置接続コネクタ有り。

PC-98LT-14 拡張装置接続ケーブル、PC-9801LV-15 フロッピーディスク増設ケーブル、PC-9801LV-07/LS-07 専用拡張アダプタ、PC-9801LV-08 I/O 拡張ユニット、のいずれか接続可能。

既販の PC-9800 シリーズ用拡張ボードは、PC-9801LV-08 I/O 拡張ユニットにより使用可能。

注 7: 拡張装置接続コネクタ有り。

PC-9801LS-15 フロッピーディスク増設ケーブル、PC-9801LS-07 専用拡張アダプタのいずれか接続可能。

既販の PC-9800 シリーズ用拡張ボードは、PC-9801LV-08 I/O 拡張ユニットにより使用可能。

注 8: 拡張装置接続コネクタ有り。

PC-9801LS-07 専用拡張アダプタ、PC-9801LV-15 フロッピーディスク増設ケーブル、PC-9801LV-08 I/O 拡張ユニットのいずれか接続可能。

既販の PC-9800 シリーズ用拡張ボードは、PC-9801LV-08 I/O 拡張ユニットにより使用可能。

注 9: RAM ドライブ専用のメモリ 1.25M を内蔵。

注 10: 拡張装置接続コネクタ有り。

PC-9801N-15 フロッピーディスク増設ケーブル、PC-9801N-08 I/O 拡張ユニットのいずれか接続可能。

PC-9801NL の場合はさらに PC-9801NL-01 拡張バックが必要。

注 11: CRT バック PC-9801NS/E-14U を接続することにより、外部アナログ RGB ディスプレイに接続可能。

注 12: 専用ビデオボード用スロット 1 スロット実装。

注 13: CRT 接続ケーブル PC-9801NS/L-01 を接続することにより、外部アナログ RGB ディスプレイに接続可能。

注 14: スロット#4 には PC-9821A-E09 フルカラーウィンドウアクセラレータボード A が実装済み。

注 15: 本体添付の拡張コネクタボックスに CRT ケーブルを接続することにより、外部アナログ RGB ディスプレイに接続可能。

注 16: 本体添付の拡張コネクタボックスにオプションでキーボード (PC-9801T-03) を接続可能。

注 17: 本体内蔵サムボールと排他使用。

注 18: スロット#4 にはウィンドウアクセラレータボード A PC-9821A-E01 が実装済み。

1.4 外部記憶装置

○：標準実装 ×：使用不可 英字：オプション
 RAM：RAM ドライブ 3：1.44MB/1.2MB/640KB 対応

本体	320K FD			640K FD			1M FD			1M/640K FD			HD *13			SCSI HD				CD-ROM	
	IF	#1,#2	#3,#4	IF	#1,#2	#3,#4	IF	#1	#2	#3,#4	IF	#1	#2	IF	#1	#2	IF	#1	#2~#4	*11	
PC-9801	○	A	B	C	H	J	○	K	L	M	×	×	×	F	R	W	Y	Z	ν		
PC-9801E	○	A	B	D	H	J	E	K	L	M	×	×	×	F	R	W	Y	Z	ν		
PC-9801F1	○	A	B	○	○	I	J	E	K	L	M	×	×	×	F	R	W	Y	Z	ν	
PC-9801F2	○	A	B	○	○	J	E	K	L	M	×	×	×	F	R	W	Y	Z	ν		
PC-9801F3	○	A	B	○	○	×	J	E	K	L	M	×	×	×	○	○	10M	W	Y	Z	ν
PC-9801M2	○	A	B	D	H	J	○	○	○	M	×	×	×	F	R	W	Y	Z	ν		
PC-9801M3	○	A	B	D	H	J	○	○	×	M	×	×	×	○	○	20M	W	Y	Z	ν	
PC-9801U2	×	×	×	○	○	J	E	K	L	M	×	×	×	G	R	W	Y	Z	ν		
PC-9801XA model1	×	×	×	D	H	J	×	K	L	M	○	○	○	G*3	S	W	Y	Z	ν		
PC-9801XA model2	×	×	×	D	H	J	×	K	L	M	○	○	○	G*3	S	W	Y	Z	ν		
PC-9801XA model3	×	×	×	D	H	J	×	K	L	M	○	○	○	○	○	20M	W	Y	Z	ν	
PC-9801VF2	×	×	×	○	○	J	E	K	L	M	×	×	×	G	R	W	Y	Z	ν		
PC-9801VM0	×	×	×	D	H	J	×	K	L	M	○	○	○	G	R	W	Y	Z	ν		
PC-9801VM2	×	×	×	D	H	J	×	K	L	M	○	○	○	G	R	W	Y	Z	ν		
PC-9801VM4	×	×	×	D	H	J	×	K	L	M	○	○	○	○	○	20M	W	Y	Z	ν	
PC-9801UV2	×	×	×	D	H	J	E	K	L	M	○	○	○	G	R	W	Y	Z	ν		
PC-9801XA model11	×	×	×	D	H	J	×	K	L	M	○	○	○	G*3	S	W	Y	Z	ν		
PC-9801XA model21	×	×	×	D	H	J	×	K	L	M	○	○	○	G*3	S	W	Y	Z	ν		
PC-9801XA model31	×	×	×	D	H	J	×	K	L	M	○	○	○	○	○	20M	W	Y	Z	ν	
PC-98LT model1	×	×	×	×	×	×	×	×	×	×	○	○	Q	×	×	×	×	×	×	×	
PC-98LT model2	×	×	×	×	×	×	×	×	×	×	○	○	Q	×	×	×	×	×	×	×	
PC-9801VM21	×	×	×	D	H	J	×	K	L	M	○	○	○	G	R	W	Y	Z	ν		
PC-9801VX0	×	×	×	D	H	J	×	K	L	M	○	P	P	G	R	W	Y	Z	ν		
PC-9801VX2	×	×	×	D	H	J	×	K	L	M	○	○	○	G	R	W	Y	Z	ν		
PC-9801VX4	×	×	×	D	H	J	×	K	L	M	○	○	○	G	○	20M	W	Y	Z	ν	
PC-9801XL model1	×	×	×	D	H	J	×	K	L	M	○	P	P	G	R	W	Y	Z	ν		
PC-9801XL model2	×	×	×	D	H	J	×	K	L	M	○	○	○	G	R	W	Y	Z	ν		
PC-9801XL model4	×	×	×	D	H	J	×	K	L	M	○	○	○	○	○	20M	W	Y	Z	ν	
PC-9801UV21	×	×	×	D	H	J	E	K	L	M	○	○	○	G	R	W	Y	Z	ν		
PC-9801VX01	×	×	×	D	H	J	×	K	L	M	○	P	P	G	R	W	Y	Z	ν		
PC-9801VX21	×	×	×	D	H	J	×	K	L	M	○	○	○	G	R	W	Y	Z	ν		
PC-9801VX41	×	×	×	D	H	J	×	K	L	M	○	○	○	○	○	20M	W	Y	Z	ν	
PC-9801XL ²	×	×	×	D	H	J	×	K	L	M	○	○	○	○	○	40M	X	Y	Z	ν	
PC-98LT model11	×	×	×	×	×	×	×	×	×	×	○	○	Q	×	×	×	×	×	×	×	
PC-98LT model21	×	×	×	×	×	×	×	×	×	×	○	○	Q	×	×	×	×	×	×	×	
PC-9801UX21	×	×	×	D	H	J	×	K	L	M	○	○	○	G*3	T	W	Y	Z	ν		
PC-9801UX41	×	×	×	D	H	J	×	K	L	M	○	○	○	○	○	20M	W	Y	Z	ν	
PC-9801LV21	×	×	×	D	H	J	×	N	M*6	○	○	○	G	R*7	W	Y	Z	ν			
PC-9801CV21	×	×	×	D	H	J	×	K	L	M	○	○	○	G	R	W	Y	Z	ν		
PC-9801UV11	×	×	×	D	H	J	×	K	L	M	○	○	○	G	R	W	Y	Z	ν		
PC-9801RA2	×	×	×	D	H	J	×	K	L	M	○	○	○	G*3	U	W	Y	Z	ν		
PC-9801RA5	×	×	×	D	H	J	×	K	L	M	○	○	○	○	○	40M	W	Y	Z	ν	
PC-9801RX2	×	×	×	D	H	J	×	K	L	M	○	○	○	G*3	U	W	Y	Z	ν		
PC-9801RX4	×	×	×	D	H	J	×	K	L	M	○	○	○	○	○	20M	W	Y	Z	ν	
PC-98LT model22	×	×	×	×	×	×	×	×	×	×	○	○	Q	×	×	×	×	×	×	×	
PC-9801LS2	×	×	×	D	H	J	×	N	M*6	○	○	○	G	R*7	W	Y	Z	ν			
PC-9801LS5	×	×	×	D	H	J	×	N	M*6	○	○	○	○	○	40M	×	Y	Z	ν		
PC-9801VM11	×	×	×	D	H	J	×	K	L	M	○	○	○	G*3	U	W	Y	Z	ν		
PC-9801LV22	×	×	×	D	H	J	×	N	M*6	○	○	○	G	R*7	W	Y	Z	ν			
PC-9801RL model2	×	×	×	D	H	J	×	K	L	M	○	○	○	G*3	U	W	Y*4	α	Z	ν	
PC-9801RL model5	×	×	×	D	H	J	×	K	L	M	○	○	○	○	○	40M	W	Y	Z	ν	
PC-9801EX2	×	×	×	D	H	J	×	K	L	M	○	○	○	G*3	V	W	Y	Z	ν		
PC-9801EX4	×	×	×	D	H	J	×	K	L	M	○	○	○	○	○	20M	W	Y	Z	ν	
PC-9801ES2	×	×	×	D	H	J	×	K	L	M	○	○	○	G*3	V	W	Y	Z	ν		
PC-9801ES5	×	×	×	D	H	J	×	K	L	M	○	○	○	○	○	40M	W	Y	Z	ν	

本体	320K FD			640K FD			1M FD			1M/640K FD		HD		*13	SCSI HD		CD-ROM				
	IF	#1,#2	#3,#4	IF	#1,#2	#3,#4	IF	#1	#2	#3,#4	IF	#1	#2	IF	#1	#2~#4	*11				
PC-9801LX2	x	x	x	D	H	J	x	N	M*6	o	o	o	G	R*7	W	Y	Z	v			
PC-9801LX4	x	x	x	D	H	J	x	N	M*6	o	o	o	o	o	20M	x	Y	Z	v		
PC-9801LX5	x	x	x	D	H	J	x	N	M*6	o	o	o	o	o	40M	x	Y	Z	v		
PC-98DO	x	x	x	x	x	x	x	K	L	M	o	o	o	G	R	W	Y	Z	v		
PC-9801LX5C	x	x	x	D	H	J	x	N	M*6	o	o	o	o	o	40M	x	Y	Z	v		
PC-9801RA21	x	x	x	D	H	J	x	K	L	M	o	o	o	G*3	U	W	Y*4	β	Z	v	
PC-9801RA51	x	x	x	D	H	J	x	K	L	M	o	o	o	o	40M	W	Y	Z	v		
PC-9801RS21	x	x	x	D	H	J	x	K	L	M	o	o	o	G*3	U	W	Y*4	β	Z	v	
PC-9801RS51	x	x	x	D	H	J	x	K	L	M	o	o	o	o	40M	W	Y	Z	v		
PC-9801RX21	x	x	x	D	H	J	x	K	L	M	o	o	o	G*3	U	W	Y	Z	v		
PC-9801RX51	x	x	x	D	H	J	x	K	L	M	o	o	o	o	40M	W	Y	Z	v		
PC-9801N	x	x	x	x	x	x	x	N	x	o	o	RAM	G	R	W	Y	Z	v			
PC-9801NS	x	x	x	x	x	x	γ	N	x	o	o	RAM	G	R*7	W	Y	Z	v			
PC-9801NS20	x	x	x	x	x	x	γ	N	x	o	o	RAM	o	20MB	x	Y	Z	v			
PC-9801RL model21	x	x	x	D	H	J	x	K	L	M	o	o	o	G*3	U	W	Y*4	Z	v		
PC-9801RL model51	x	x	x	D	H	J	x	K	L	M	o	o	o	o	40M	W	Y	Z	v		
PC-9801T modelW2	x	x	x	D	H	J	x	K	L	M	o	o	o	G	ε	W	Y	Z	v		
PC-9801T modelW5	x	x	x	D	H	J	x	K	L	M	o	o	o	o	40M	x	Y	Z	v		
PC-9801T modelS5	x	x	x	D	H	J	x	K	L	M	o	o	o	o	40M	x	Y	Z	v		
PC-9801T modelF5	x	x	x	D	H	J	x	K	L	M	o	o	o	o	40M	x	Y	Z	v		
PC-98DO+	x	x	x	D	H	J	x	K	L	M	o	o	o	G	ζ	W*8	Y	Z	v		
PC-9801NV	x	x	x	x	x	x	γ	N	x	o	o	RAM	G	R	W	Y	Z	v			
PC-9801DX2	x	x	x	D	H	J	x	K	L	M	o	o	o	G*3	U	W	Y*4	β	Z	v	
PC-9801DX/U2	x	x	x	D	H	J	x	K	L	M	o	o	o	G*3	U	W	Y*4	β	Z	v	
PC-9801DX5	x	x	x	D	H	J	x	K	L	M	o	o	o	o	40M	W	Y	Z	v		
PC-9801DX/U5	x	x	x	D	H	J	x	K	L	M	o	o	o	o	40M	W	Y	Z	v		
PC-9801UF	x	x	x	D	H	J	x	K	L	M	o	o	o	G	U	W	Y	Z	v		
PC-9801UR	x	x	x	D	H	J	x	K	L	M	o	o	o	G	U	W	Y	Z	v		
PC-9801UR/20	x	x	x	D	H	J	x	K	L	M	o	o	o	o	o	x	Y	Z	v		
PC-9801DA2	x	x	x	D	H	J	x	K	L	M	o	o	o	G*3	δ	W	Y*4	β	Z	v	
PC-9801DA/U2	x	x	x	D	H	J	x	K	L	M	o	o	o	G*3	δ	W	Y*4	β	Z	v	
PC-9801DA5	x	x	x	D	H	J	x	K	L	M	o	o	o	o	40M	W	Y	Z	v		
PC-9801DA/U5	x	x	x	D	H	J	x	K	L	M	o	o	o	o	40M	W	Y	Z	v		
PC-9801DA7	x	x	x	D	H	J	x	K	L	M	o	o	o	G	R	W	o	o	100M	Z	v
PC-9801DA/U7	x	x	x	D	H	J	x	K	L	M	o	o	o	G	R	W	o	o	100M	Z	v
PC-9801DS2	x	x	x	D	H	J	x	K	L	M	o	o	o	G*3	δ	W	Y*4	β	Z	v	
PC-9801DS/U2	x	x	x	D	H	J	x	K	L	M	o	o	o	G*3	δ	W	Y*4	β	Z	v	
PC-9801DS5	x	x	x	D	H	J	x	K	L	M	o	o	o	o	40M	W	Y	Z	v		
PC-9801DS/U5	x	x	x	D	H	J	x	K	L	M	o	o	o	o	40M	W	Y	Z	v		
PC-9801NS/E	x	x	x	x	x	x	γ	N	x	o	o	RAM	G	θ*7	W*8	Y	Z	v			
PC-9801NS/E20	x	x	x	x	x	x	γ	N	x	o	o	RAM	o	20MB	x	Y	Z	v			
PC-9801NS/E40	x	x	x	x	x	x	γ	N	x	o	o	RAM	o	40MB	x	Y	Z	v			
PC-9801T modelW7	x	x	x	D	H	J	x	K	L	M	o	o	o	G	R	W	o	o	100M	Z	v
PC-9801T modelF51	x	x	x	D	H	J	x	K	L	M	o	o	o	o	40M	x	Y	Z	v		
PC-9801T modelF71	x	x	x	D	H	J	x	K	L	M	o	o	o	G	R	W	o	o	100M	Z	v
PC-9801NC	x	x	x	x	x	x	γ	N	x	o	o	RAM	G	θ*7	W*8	Y	Z	v			
PC-9801NC40	x	x	x	x	x	x	γ	N	x	o	o	RAM	o	40MB	x	Y	Z	v			
PC-9801CS2	x	x	x	D	H	J	x	K	L	M	o	o	o	G*3	η	W*8	Y*4	Z	v		
PC-9801CS5	x	x	x	D	H	J	x	K	L	M	o	o	o	o	40M	x	Y	Z	v		
PC-9801CS5/W	x	x	x	D	H	J	x	K	L	M	o	o	o	o	40M	x	Y	Z	v		
PC-9801GSmodel1	x	x	x	D	H	J	x	K	L	M	o	o	o	o	40M	W	o	Z	v		
PC-9801GSmodel2	x	x	x	D	H	J	x	K	L	M	o	o	o	o	40M	W	o	Z	o		
PC-9801FA2	x	x	x	D	H	J	x	K	L	M	o	o	o	G	R	W	ι	κ	Z	v	
PC-9801FA/U2	x	x	x	D	H	J	x	K	L	M	o	o	o	G	R	W	ι	λ	Z	v	
PC-9801FA5	x	x	x	D	H	J	x	K	L	M	o	o	o	G	R	W	o	o	40M	Z	v
PC-9801FA/U5	x	x	x	D	H	J	x	K	L	M	o	o	o	G	R	W	o	o	40M	Z	v
PC-9801FA7	x	x	x	D	H	J	x	K	L	M	o	o	o	G	R	W	o	o	100M	Z	v
PC-9801FA/U7	x	x	x	D	H	J	x	K	L	M	o	o	o	G	R	W	o	o	100M	Z	v

第1部 システム概要

本体	320K FD			640K FD			1M FD			1M/640K FD		HD			SCSI HD			CD-ROM *11		
	IF	#1,#2	#3,#4	IF	#1,#2	#3,#4	IF	#1,#2	#3,#4	IF	#1	#2	IF	#1	#2	#1	#2~#4			
PC-9801FS2	x	x	x	D	H	J	x	K	L	M	o	o	G	R	W	λ	Z	v		
PC-9801FS/U2	x	x	x	D	H	J	x	K	L	M	o	o	G	R	W	λ	Z	v		
PC-9801FS5	x	x	x	D	H	J	x	K	L	M	o	o	G	R	W	○	40M	Z	v	
PC-9801FS/U5	x	x	x	D	H	J	x	K	L	M	o	o	G	R	W	○	40M	Z	v	
PC-9801FS7	x	x	x	D	H	J	x	K	L	M	o	o	G	R	W	○	100M	Z	v	
PC-9801FS/U7	x	x	x	D	H	J	x	K	L	M	o	o	G	R	W	○	100M	Z	v	
PC-9801FX2	x	x	x	D	H	J	x	K	L	M	o	o	G	R	W	λ	Z	v		
PC-9801FX/U2	x	x	x	D	H	J	x	K	L	M	o	o	G	R	W	λ	Z	v		
PC-9801FX5	x	x	x	D	H	J	x	K	L	M	o	o	G	R	W	○	40M	Z	v	
PC-9801FX/U5	x	x	x	D	H	J	x	K	L	M	o	o	G	R	W	○	40M	Z	v	
PC-9801NS/T	x	x	x	x	x	x	γ	N	x	o	o	RAM	G	θ*7	W*8	Y	Z	v		
PC-9801NS/T40	x	x	x	x	x	x	γ	N	x	o	o	RAM	G	○40M	x	Y	Z	v		
PC-9801NS/T80	x	x	x	x	x	x	γ	N	x	o	o	RAM	○	40M	x	8	Y	Z	v	
PC-9801NL	x	x	x	x	x	x	γ	N	x	o	o	RAM	G	R	W	Y	Z	v		
PC-9801NS/L	x	x	x	x	x	x	γ	N	x	o	o	RAM	G	θ*7	W*8	Y	Z	v		
PC-9801NS/L40	x	x	x	x	x	x	γ	N	x	o	o	RAM	○	40M	x	8	Y	Z	v	
PC-9801US	x	x	x	D	H	J	x	K	L	M	o	o	G	U	W*8	Y	Z	v		
PC-9801US40	x	x	x	D	H	J	x	K	L	M	o	o	○	40M	x	Y	Z	v		
PC-9801US80	x	x	x	D	H	J	x	K	L	M	o	o	○	80M	x	Y	Z	v		
PC-9821 modelS1	x	x	x	D	H	J	x	K	L	M	o	3	3	G	U	W*8	○	Z	○	
PC-9821 modelS2	x	x	x	D	H	J	x	K	L	M	o	3	3	○	40M	x	○	Z	○	
PC-9801NA	x	x	x	x	x	x	γ	N	x	o	o	RAM	G	θ*7	W*8	Y	Z	v		
PC-9801NA40	x	x	x	x	x	x	γ	N	x	o	o	RAM	G	○40M	x	Y	Z	v		
PC-9801NA120	x	x	x	x	x	x	γ	N	x	o	o	RAM	G	○120M	x	Y	Z	v		
PC-9801NA/C	x	x	x	x	x	x	γ	N	x	o	o	RAM	G	θ*7	W*8	Y	Z	v		
PC-9801NA40/C	x	x	x	x	x	x	γ	N	x	o	o	RAM	G	○40M	x	Y	Z	v		
PC-9801NA120/C	x	x	x	x	x	x	γ	N	x	o	o	RAM	G	○120M	x	Y	Z	v		
PC-9801NS/R	x	x	x	x	x	x	γ	N	x	o	3	RAM	G	θ*7	W*8	Y	Z	v		
PC-9801NS/R40	x	x	x	x	x	x	γ	N	x	o	3	RAM	G	○40M	x	Y	Z	v		
PC-9801NS/R120	x	x	x	x	x	x	γ	N	x	o	3	RAM	G	○120M	x	Y	Z	v		
PC-9801BA/U2	x	x	x	D	H	J	x	K	L	M	o	3	3	G*9	μ	W*8	Y	Z	v	
PC-9801BA/M2	x	x	x	D	H	J	x	K	L	M	o	3	3	G*9	μ	W*8	Y	Z	v	
PC-9801BA/U6	x	x	x	D	H	J	x	K	L	M	o	3	x	○	80M	x	Y	Z	v	
PC-9801BX/U2	x	x	x	D	H	J	x	K	L	M	o	3	3	G*9	μ	W*8	Y	Z	v	
PC-9801BX/M2	x	x	x	D	H	J	x	K	L	M	o	3	3	G*9	μ	W*8	Y	Z	v	
PC-9801BX/U6	x	x	x	D	H	J	x	K	L	M	o	3	x	○	80M	x	Y	Z	v	
PC-9821Ap/U2	x	x	x	D	H	J	x	K	L	M	o	3	3	G*12	ξ	W*8	λ	Z	v	
PC-9821Ap/M2	x	x	x	D	H	J	x	K	L	M	o	3	3	G*12	ξ	W*8	λ	Z	v	
PC-9821Ap/U7	x	x	x	D	H	J	x	K	L	M	o	3	x	○	120M	x	λ	Z	v	
PC-9821Ap/U7W	x	x	x	D	H	J	x	K	L	M	o	3	x	○	120M	x	λ	Z	v	
PC-9821Ap/M7	x	x	x	D	H	J	x	K	L	M	o	3	x	○	120M	x	λ	Z	v	
PC-9821Ap/M7W	x	x	x	D	H	J	x	K	L	M	o	3	x	○	120M	x	λ	Z	v	
PC-9821Ap/U9	x	x	x	D	H	J	x	K	L	M	o	3	x	○	510M	x	λ	Z	v	
PC-9821Ap/U9W	x	x	x	D	H	J	x	K	L	M	o	3	x	○	510M	x	λ	Z	v	
PC-9821As/U2	x	x	x	D	H	J	x	K	L	M	o	3	3	G*12	ξ	W*8	λ	Z	v	
PC-9821As/M2	x	x	x	D	H	J	x	K	L	M	o	3	3	G*12	ξ	W*8	λ	Z	v	
PC-9821As/U7	x	x	x	D	H	J	x	K	L	M	o	3	x	○	120M	x	λ	Z	v	
PC-9821As/U7W	x	x	x	D	H	J	x	K	L	M	o	3	x	○	120M	x	λ	Z	v	
PC-9821As/M7	x	x	x	D	H	J	x	K	L	M	o	3	x	○	120M	x	λ	Z	v	
PC-9821As/M7W	x	x	x	D	H	J	x	K	L	M	o	3	x	○	120M	x	λ	Z	v	
PC-9821As/U8	x	x	x	D	H	J	x	K	L	M	o	3	x	○	240M	x	λ	Z	v	
PC-9821As/U8W	x	x	x	D	H	J	x	K	L	M	o	3	x	○	240M	x	λ	Z	v	
PC-9821Ae/U2	x	x	x	D	H	J	x	K	L	M	o	3	3	G*12	ξ	W*8	λ	Z	v	
PC-9821Ae/M2	x	x	x	D	H	J	x	K	L	M	o	3	3	G*12	ξ	W*8	λ	Z	v	
PC-9821Ae/U7	x	x	x	D	H	J	x	K	L	M	o	3	x	○	120M	x	λ	Z	v	
PC-9821Ae/U7W	x	x	x	D	H	J	x	K	L	M	o	3	x	○	120M	x	λ	Z	v	
PC-9821Ae/M7	x	x	x	D	H	J	x	K	L	M	o	3	x	○	120M	x	λ	Z	v	
PC-9821Ae/M7W	x	x	x	D	H	J	x	K	L	M	o	3	x	○	120M	x	λ	Z	v	
PC-9821Ce modelS1	x	x	x	D	H	J	x	K	L	M	o	3	3	G	θ*7	W*8	○	Z	○	
PC-9821Ce modelS2	x	x	x	D	H	J	x	K	L	M	o	3	3	○	120M	x	○	Z	○	
PC-9821Ne	x	x	x	x	x	x	γ	N	x	3	○	RAM	G	θ*7	W*8	Y	Z	v		
PC-9821Ne120	x	x	x	x	x	x	γ	N	x	3	○	RAM	G	○120M	x	Y	Z	v		
PC-9801NX/C	x	x	x	x	x	x	γ	N	x	3	○	RAM	G	θ*7	W*8	Y	Z	v		
PC-9801NX/C120	x	x	x	x	x	x	γ	N	x	3	○	RAM	G	○120M	x	Y	Z	v		
PC-9821Af/U9W	x	x	x	D	H	J	x	K	L	M	o	3	x	○	510M	x	π	λ	Z	v
PC-9821Af/M9W	x	x	x	D	H	J	x	K	L	M	o	○	x	○	510M	x	π	λ	Z	v
PC-9801P40/D	x	x	x	x	x	x	γ	N	x	3	ρ	RAM	○	40M	x	Y	Z	v		
PC-9801P80/W	x	x	x	x	x	x	γ	N	x	3	ρ	RAM	○	80M	x	Y	Z	v		
PC-9801P80/P	x	x	x	x	x	x	γ	N	x	3	ρ	x	○	80M	x	Y	Z	v		

○：接続可

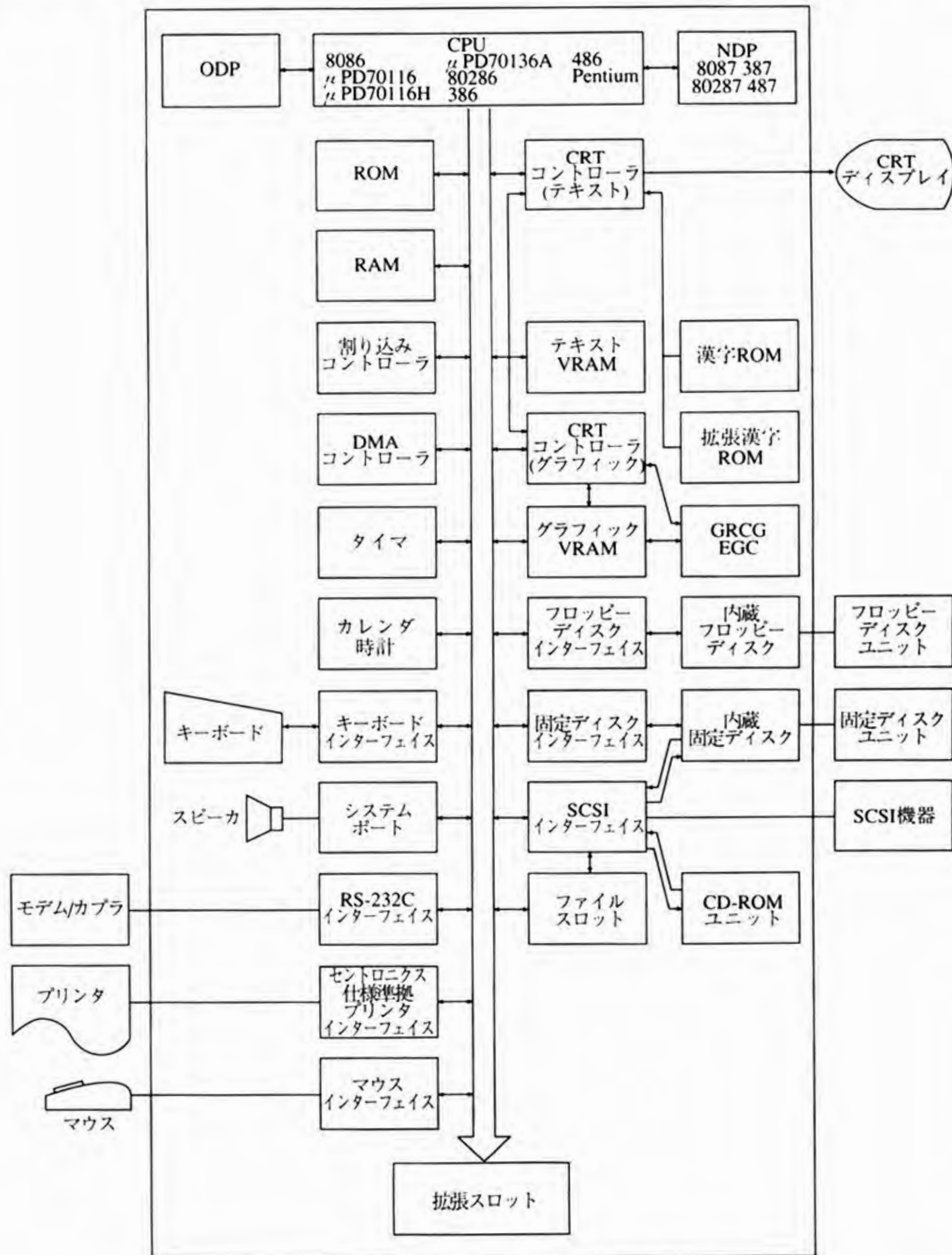
オプションユニット		A	B	C	D	E	F	G	H	I	J	K	L	M	N	O	P	Q	R	S	T	U	V	W	X	Y	Z	α	β	γ	δ	ε	ζ	η	θ	ι	κ	λ	μ	ν	ξ			
インタフェース	640K FD インターフェイス	PC-9801-08			○																																							
	640K FD インターフェイス	PC-9801-09	*1		○																																							
	1M FD インターフェイス	PC-9801-15	*2			○																																						
	1M FD インターフェイス	PC-9801-87																																									○	
	NOTE 用増設ケーブル	PC-9801N-15																																										○
	HD インターフェイス	PC-9801-07					○																																					
	HD インターフェイス	PC-9801-27					○	○																																				
	SCSI インターフェイス	PC-9801-55/L/U,92																										○																
	SCSI インターフェイス	PC-9801FA-02,PC-9821A-E10																																										
ディスクユニット	5"320K 1台目用	PC-80S31		○																																								
	5"320K 増設用	PC-80S32			○																																							
	3.5"640K(1 ユニット)	PC-9831-UW1(+PC-9831-FU)									○																																	
	3.5"640K(2 ユニット)	PC-9831-UW2									○																																	
	3.5"1M/640K	PC-9831-VW2									○	○	○	○	○																													
	5"640K 1台目用	PC-9831-4W									○																																	
	5"640K 拡張用	PC-9832-4W										○																																
	5"1M 1台目用	PC-9831-MW											○	○			○																											
	5"1M 拡張用	PC-9832-MW												○																														
	5"1M/640K	PC-9831-MF2									○	○	○	○	○																													
	8"1M 1台目用	PC-9881/K											○	○																														
	8"1M	PC-9881N											○	○																														
	8"1M+5"10MHD	PC-98H81																					○	○	○	○																○		
	5"HD 1台目用	PC-98H31,33/K/N,51/K/N/U, 53/N/L/U/R	*5																				○	○	○	○																○		
	5"HD 拡張用	PC-98H32,34/K/N,52/K/N/U, 54/N/L/U/R	*5																						○	○																		
	LT 専用 3.5"1M/640K	PC-98LT-31																					○																					
	SCSI HD	PC-HD020/040(L)/100/130/300																										○	○	○														
	CD-ROM ドライブ	PC-CD50,101,102,103,160																																										○
	本体内増設用ユニット	5"640K	PC-9831-FD4									○																																
5"1M/640K		PC-98XA-05																																										
5"1M/640K		PC-98XL-05																																										
5"20M HD		PC-98XA-06	*3																																									
3.5"20M HD		PC-9801UX-31	*3																																									
3.5"20/40M HD		PC-9801RA-34/35/35L	*3,*5																																									
3.5"20/40M HD		PC-9801ES-34/35	*3,*5																																									
5"40M HD		PC-98XL2-31																																										
3.5"100M SCSI HD		PC-98RL-37	*4																																									
3.5"100M SCSI HD		PC-9801RA-37	*4																																									
3.5"40M HD		PC-9801DA-35																																										
3.5"100M SCSI HD		PC-9801DA-37																																										
3.5"40/100/300M HD		PC-9801FA-39/37/35																																										
3.5"80/120/240M HD		PC-9801B-36/37/38	*10																																									
3.5"120/240/530M HD		PC-9821A-E05/E06/E07	*10																																									
3.5"40M HD	PC-9801T-35																																											
3.5"40M HD	PC-98DO+ -35																																											
3.5"40M HD	PC-9801CS-35																																											
2.5"20/40M HD	PC-9801NS/E-34,35																																											

- *1: PC-9801-09は、ノーナルメモリーでは8086または70116 CPU 8MHz動作時、ハイレジメモリーでは80286 CPU 8MHz動作時に使用可能。
1M/640K両用ドライブが内蔵されている機種で使用するには、内蔵ドライブ1Mメモリーに固定しなければならぬ。
- *2: PC-9801-15は8086または70116 CPU 8MHz動作時のみ使用可能。
1M/640K両用ドライブが内蔵されている機種で使用するには、内蔵ドライブ640Kメモリーに固定しなければならぬ。
- *3: PC-98XA-06, PC-9801UX-31, PC-9801RA-34/35/35L, PC-9801DA-35, PC-9801ES-34/35には、HDインターフェイスを内蔵している。
- *4: PC-98RL-37, PC-9801RA-37, PC-9801DA-37は、SCSIインターフェイスを内蔵している。
PC-9801RA-34/35/35L, PC-9801DA-35との同時使用不可。
- *5: PC-98H33N, L, U/54N, L, U, PC-9801RA-35, 35L, PC-9801DA-35, PC-9801ES-34/35は、ライクアップに5"20MB×2に分割可能。
- *6: PC-9881Nは使用不可。
- *7: PC-98H81の2インチFDは使用不可。
- *8: 専用内蔵固定ドライブ実装時は2台目固定ドライブ使用不可。
- *9: PC-9801B-36, PC-9801B-37, PC-9801B-38との同時使用不可。
- *10: HD インターフェイスを内蔵しているが、外部 HD ユニットは増設できない。
- *11: インターフェイスとして、SCSI HD と同様なのが必須。
- *12: PC-9821A-E05, PC-9821A-E06, PC-9821A-E07 との同時使用不可。
- *13: PC-98XL2 を除き、本体内蔵する固定ドライブのうち40MB のものは、固定ドライブのドライブの設定により20MB × 2 に分割可能。

第 2 章

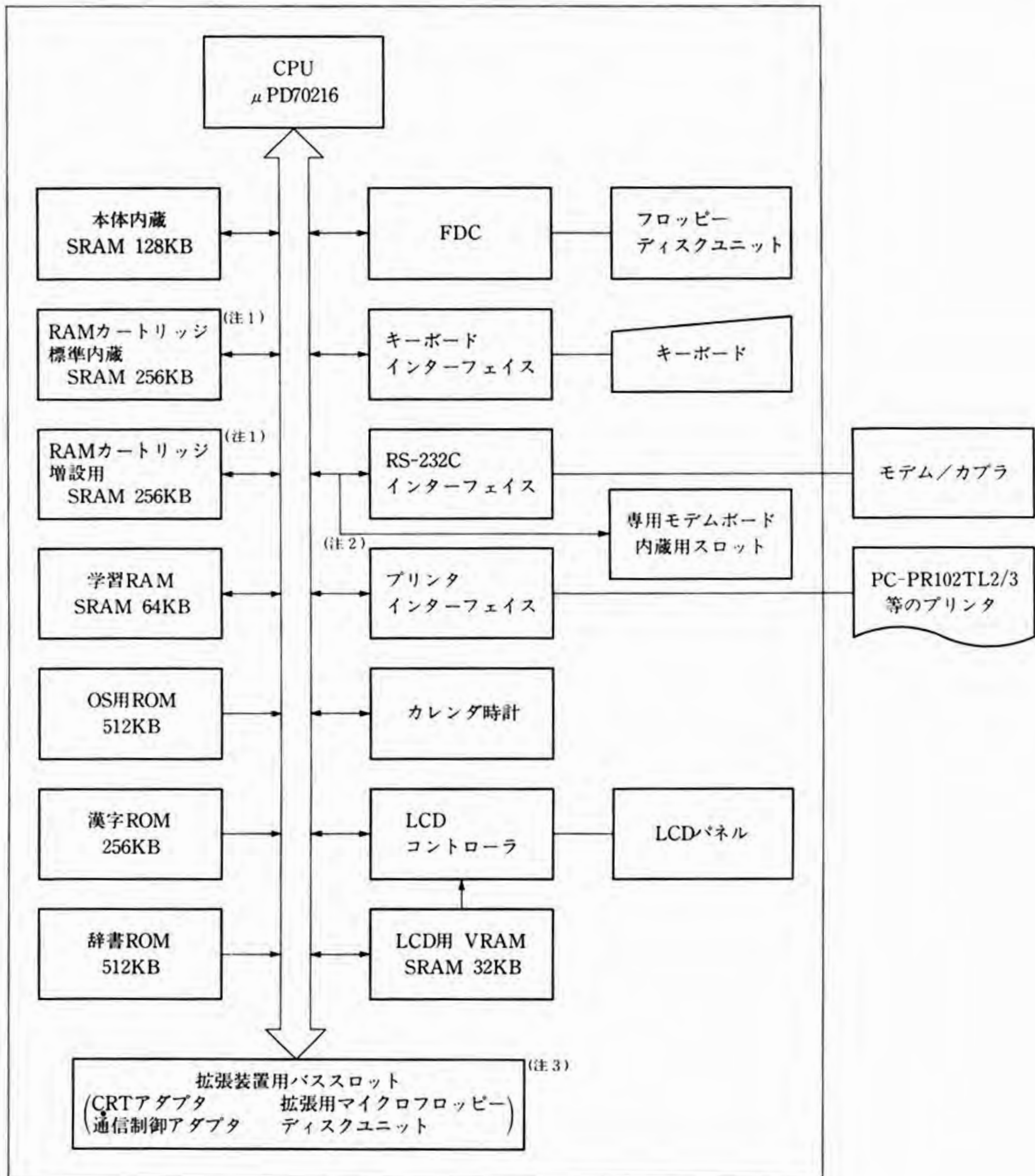
ブロックダイアグラム

2.1 PC-98LT 以外



機種により未実装および未サポートのものがある。詳細は「1.3 機種別仕様」を参照のこと。

2.2 PC-98LT



注1：PC-98LT model 11/21/22 は本体内に標準で内蔵。

注2：専用モデムボードを実装していない場合は、RS-232C インターフェイスが使用可能。
 実装している場合は、専用モデムボード上のRS-232C/モデムボード切り換えスイッチを設定することにより、どちらか一方が使用可能。

注3：PC-98LT model 11/21/22 の場合、拡張装置との接続はPC-98LT-14(拡張装置接続ケーブル) を使用して行う。

第 3 章

CPU

3.1 ウェイトサイクル

ウェイトは CPU やクロック数の違いにより、挿入する命令を変更しなければならない。486, Pentium CPU 搭載機種では OUT 5Fh, AL が使われる。その他の機種では NOP, または JMP \$+2 が使われる。詳しくは、「5.3 連続アクセスの制限」を参照すること。

CPU アクセス時に挿入されるウェイトサイクルの数は次の通り。

()内は全クロック数, 斜線で区切られた数値は特に注釈がない限り、ページングメモリアクセス方式による WAIT 差である。

●PC-9821Af

動作 CPU		Pentium			
クロック		60MHz	486 33MHz 相当		
RAM	標準内蔵	R	バースト	3/2/2/2	標準内蔵の 8MB 以下のエリア *1
		R	シングル	2	
		W	バースト	3/1/1/1	
		W	シングル	1	
	バンク 08,09		19	11	RAM KILL 時
	専用増設	R	バースト	3/2/2/2	*1
		R	シングル	2	
		W	バースト	3/1/1/1	
		W	シングル	1	
	拡張バス		9	5	
		13	7	I/O 拡張ユニット使用時	
ROM	BIOS		7	7	
	バンク 0C, 0D		19	11	
	HD		19	11	
I/O		19	11		
INTA		15	9		

*1 RAM アクセスのウェイト数は Hit 時のもの

●PC-9821Ne

	動作 CPU		486SX	486DX2 *1	
	クロック		33MHz	50MHz	
RAM	標準内蔵	R	2/4/5/6	2/3/4/5	*2
		W	1/2/3/4	1/2/3/4	
	増設 RAM ボードエリア	R	2/4/5/6	2/3/4/5	*2
		W	1/2/3/4	1/2/3/4	
	RAM ドライブ用メモリ	R	2/4/5/6	2/3/4/5	*2
		W	1/2/3/4	1/2/3/4	
	バンク 08,09		19	14	RAM KILL 時 *3
ROM	バンク 0C,0D		19	14	
	I/O		19	14	
	INTA		19	11	

- *1 CPU アップグレードボード (オプション) により CPU を 486DX2(50MHz) に交換した場合。
- *2 ページヒット/新規 RAS/RAS バンクミスヒット (RAS バンクヒット)/バンク (最上位 1M エリアバースト)。
- *3 98NOTE メニューのディップスイッチの設定で本体内蔵メモリ 08,09 バンクを切り離し、I/O 拡張ユニット (PC-9801N-08) に RAM ボードを実装した場合。

●PC-9801NX/C

	動作 CPU	486SX(J)		
	クロック	20MHz		
		標準メモリ構成時	増設 RAM ボードエリア	
RAM	標準内蔵	1/2/3/0	1/2/3/0	*1
	RAM ドライブ用メモリ	1/2/3/0		*1
	増設 RAM カード	11/12		EMS(バンク 0C, 0D)
		9/10		プロテクトモード
	バンク 08,09	11/12		RAM KILL 時*2
ROM	バンク 0C,0D	11/12		
	I/O	11/12		
	INTA	9/10		

- *1 ページヒット/インターリーブヒット/ページミス, インターリーブミス/バースト (DRAM アクセス時)。
- *2 98NOTE メニューのディップスイッチの設定で本体内蔵メモリ 08,09 バンクを切り離し、I/O 拡張ユニット (PC-9801N-08) に RAM ボードを実装した場合、98NOTE メニューで CPU 動作モードを「LOW」に設定すると、処理速度が V30(10MHz) とほぼ同等となる。

●PC-9801P

	動作 CPU	486SX(J)	
	クロック	20MHz	
RAM	標準内蔵	1/2/3/0	*1
	RAM ドライブ用メモリ	1/2/3/0	*1
ROM	バンク 08,09	11/12	RAM KILL 時 *2
	バンク 0C,0D	11/12	
	I/O	11/12	
	INTA	9/10	

*1 ページヒット/インターリーブヒット/ページミス, インターリーブミス/バースト (DRAM アクセス時).

*2 98 ペンメニューのディップスイッチの設定で本体内蔵メモリ 08,09 バンを切り離し, I/O 拡張ユニット (PC-9801N-08) に RAM ボードを実装した場合.

●PC-9821Ce

	動作 CPU	486SX		
	クロック	25MHz		
RAM	標準内蔵*1	R	2/3/5/1	*2
		W	1/2/4/	
	バンク 08, 09	11	RAM KILL 時	
	専用増設	R	2/4/7/2	*2
		W	2/4/7/	
	拡張スロット	7		
		7	I/O 拡張ユニット使用時	
ROM	BIOS	7		
	バンク 0C, 0D	11		
	HD	11		
	I/O	11		
	INTA	9		

*1 標準内蔵の 4MB 以下のエリア

*2 ページヒット/インターリーブヒット/ページミス, インターリーブミス/バースト (DRAM アクセス時)

●PC-9821Ap, As, Ae

動作 CPU /クロック	Ap		486DX2-66MHz	486-16MHz 相当	
	As		486DX-33MHz	486-16MHz 相当	
	Ae		486SX-25MHz	386-20MHz 相当	
RAM	標準内蔵	R	2/3/5/1	2/3/5/1	*1*2
		W	1/2/4/	1:2/4/	
	バンク 08, 09		11	11	RAM KILL 時
	専用増設	R	2/4/7/2	2/4/7/2	*2
		W	2/4/7/	2/4/7/	
	拡張スロット		7	7	
		7	7	I/O 拡張ユニット使用時	
ROM	BIOS		7	7	
	バンク 0C, 0D		11	11	
	HD		11	11	
I/O			11	11	
INTA			9	9	

*1 標準内蔵の 4MB 以下 (PC-9821Ae/U2,M2 は 2MB 以下) のエリア。

*2 ページヒット/インターリーブヒット/ページミス, インターリーブミス/バースト (DRAM アクセス時)。

●PC-9801BA, BX

	動作 CPU		486DX2	486SX	
	クロック		40MHz	20MHz	
RAM	標準内蔵	R	2/3/5/1	*	
		W	1/2/4/	*	
	バンク 08,09		11		RAM KILL 時
	専用増設	R	2/4/7/2	*	
		W	2/4/7/	*	
	拡張バス		5		
		7		I/O ユニット使用時	
ROM	標準		7		
	バンク 0C, 0D				
I/O			11		
INTA			9		

*ページヒット/インターリーブヒット/ページミス, インターリーブミス/バースト (DRAM アクセス時)。

●PC-9801NS/R

	動作 CPU	486SX(J)		
	クロック	16MHz		
		標準メモリ構成	増設 RAM ボードエリア	
RAM	標準内蔵	1/2/3/0	1/2/3/0	*1
	RAM ドライブ用メモリ	1/2/3/0		*1
	増設 RAM カード	9/10		EMS(バンク 0C, 0D)
		7/8		プロテクトモード
	バンク 08,09	9/10		RAM KILL 時*2
BIOS ROM	1/2/3/0		*1	
ROM	RAM ドライブ BIOS	6		
	バンク 0C,0D	9/10		
I/O		9/10		
INTA		7/8		

*1 ページヒット/インターリーブヒット/ページミス, インターリーブミス/バースト (DRAM アクセス時).

*2 98NOTE メニューのディップスイッチの設定で本体内蔵メモリ 08,09 バンクを切り離し, I/O 拡張ユニット (PC-9801N-08) に RAM ボードを実装した場合.

●PC-9801NA

	動作 CPU	486SX		
	クロック	20MHz		
		標準メモリ構成	増設 RAM ボードエリア	
RAM	標準内蔵	0/1/2	1/2/3	*1
	RAM ドライブ用メモリ	0/2/2		*1
	増設 RAM カード	11		EMS(バンク 0C, 0D)
		9		プロテクトモード
バンク 08, 09	11		RAM KILL 時*2	
ROM	BIOS ROM	2		
	RAM ドライブ BIOS	0/1/2		*1
	バンク 0C, 0D	11		
I/O		11		
INTA		9		

*1 ページヒット/インターリーブヒット/ページミス, インターリーブミス (DRAM アクセス時).

*2 98NOTE メニューのディップスイッチの設定で本体内蔵メモリ 08, 09 バンクを切り離し, I/O 拡張ユニット (PC-9801N-08) に RAM ボードを実装した場合.

●PC-9821

	動作 CPU	386SX	
	クロック	20MHz	
RAM	標準内蔵	0/0/1	BIOS ROM 使用時含む*
		0/1/1	Windows 使用時*
	バンク 08, 09	10	RAM KILL 時
	専用増設	0/0/2	*
		0/1/2	Windows 及び AT-HD RAM 使用時*
	内蔵拡張スロット	4	
I/O 拡張ユニット	6		
ROM	BIOS	6	
	バンク 0C, 0D	10	
I/O		10	
INTA		8	

*ページヒット/インターリーブヒット/ページミス, インターリーブミス (DRAM アクセス時).

●PC-9801US

	動作 CPU	386SX	
	クロック	16MHz	
RAM	標準内蔵	0/0/1(2/2/3)	*
		0/1/1(2/3/3)	Windows 使用時*
	バンク 08, 09	8	RAM KILL 時
	専用増設	0/0/2(2/2/4)	*
		0/1/2(2/3/4)	Windows 使用時*
	内蔵拡張スロット	4(6)	
	拡張 I/O ユニット	6(8)	
	増設 RAM カード	8(10)	
VRAM	4(6)		
ROM	BIOS	6(8)	
I/O		8(10)	
INTA		6(8)	

*ページヒット/インターリーブヒット/ページミス, インターリーブミス (DRAM アクセス時).

●PC-9801NS/L

	動作 CPU	386SX			
	クロック	20MHz (5V)	10MHz (5V)	10MHz (3V)	
RAM	標準内蔵	0/0/1	0/0/1	0/0/1	*2
	RAM ドライブ用メモリ	0/1/1	0/1/1	0/0/1	*2
	増設 RAM カード	10	4	5	EMS(バンク 0C)
		8	3	4	プロテクトモード
	プロテクトメモリ (拡張)	8	3	4	
バンク 08, 09	10	4	5	RAM KILL 時*1	
ROM	BIOS ROM	2	2	3	
	RAM ドライブ BIOS	2	2	3	
	バンク 0C, 0D	10	4	5	
I/O		10	4	5	
INTA		8	3	4	

*1 98NOTE メニューのディップスイッチの設定で本体内蔵メモリ 08, 09 バンクを切り離し、I/O 拡張ユニット (PC-9801N-08) に RAM ボードを実装した場合。

*2 ページヒット/インターリーブヒット/ページミス, インターリーブミス (DRAM アクセス時)。

●PC-9801NS/T

	動作 CPU	386SL(98)		
	クロック	20MHz		
		標準メモリ構成	RAM ボード (2MB) 増設時	
RAM	標準内蔵	0/(2)/2(4)	0/1/2(2/3/4)	*2
	RAM ドライブ用メモリ	0(2)/2(4)	0/1/2(2/3/4)	*2
	バンク 08, 09	11(13)		RAM KILL 時*1
	増設 RAM カード	11(13)		
ROM	標準	6(8)		
	バンク 0C, 0D	11(13)		
I/O		11(13)		
INTA		11(13)		

*1 98NOTE メニューのディップスイッチの設定で本体内蔵メモリ 08, 09 バンクを切り離し、I/O 拡張ユニット (PC-9801N-08) に RAM ボードを実装した場合。

*2 ページヒット/インターリーブヒット/ページミス, インターリーブミス (DRAM アクセス時)。

●PC-9801FS

	動作 CPU	386SX		
	クロック	20MHz	16MHz	
RAM	標準内蔵	0/1/1	0/1/1	*
	バンク 08, 09	10	8	RAM KILL 時
	専用増設	0/1/2	0/1/2	専用メモリオプション*
	拡張スロット	4	4	
6		4	I/O 拡張ユニット使用時	
ROM	標準	6	6	
	バンク 0C, 0D	10	8	
I/O		10	8	
INTA		8	6	

*ページヒット/インターリーブヒット/ページミス, インターリーブミス (DRAM アクセス時).

●PC-9801FX

	動作 CPU	386SX		
	クロック	12MHz	10MHz	
RAM	標準内蔵	0/0/0	0/0/0	*
	バンク 08, 09	5	4	RAM KILL 時
	専用増設	0/1/1	0/1/1	専用メモリオプション*
	拡張スロット	3	2	
3		2	I/O 拡張ユニット使用時	
ROM	標準	3	2	
	バンク 0C, 0D	5	4	
I/O		6	4	
INTA		4	3	

*ページヒット/インターリーブヒット/ページミス, インターリーブミス (DRAM アクセス時).

●PC-9801FA

	動作 CPU	486SX	
	クロック	16MHz	
RAM	標準内蔵*	0/1/2	
	バンク 08, 09	9	RAM KILL 時
	専用増設	1/2/3	専用メモリオプション*
	拡張スロット	5	
ROM	標準*	0/1/2	
	バンク 0C, 0D	9	
I/O		9	
INTA		7	

*ページヒット/インターリーブヒット/ページミス, インターリーブミス (DRAM アクセス時).

●PC-9801NV, NL

	動作 CPU	μ PD70116H			
	クロック	16MHz	8MHz*1	8MHz	
RAM	標準内蔵	0(4)	1(5)	0(4)	
	RAM ドライブ用メモリ	0(4)	1(5)	0(4)	
	増設 RAM カード	1(5)	3(7)	1(5)	
	JEIDA カード	4(8)	4(8)	4(8)	NL のみ
	バンク 08, 09	1(5)	3(7)	1(5)	RAM KILL 時*2
ROM	標準内蔵	1(5)	3(7)	0(4)	
	バンク 0C, 0D 拡張 ROM	1(5)	3(7)	1(5)	
I/O		2(6)	3(7)	2(6)	
INTA		2(6)	3(7)	2(6)	

*1 本体クロック 8MHz 時で, 拡張 I/O ユニットや拡張カードスロットを使用していない場合.

*2 98NOTE メニューのディップスイッチ設定で本体内蔵メモリ 08, 09 バンクを切り離し, I/O 拡張ユニットに RAM ボードを実装した場合.

●PC-9801NC

	動作CPU	80386SX	
	クロック	20MHz	
RAM	標準内蔵	0(2)	
	RAMドライブ用メモリ	0(2)	
	バンク08, 09	10(12)	RAM KILL時*
	増設RAMカード	10(12)	EMS(バンク0C, 0D)
8(10)		プロテクトモード	
ROM	標準内蔵	0(2)	
	バンク0C, 0D	10(12)	
I/O		10(12)	
INTA		8(10)	

- 98NOTE NCメニューのディップスイッチの設定で本体内蔵メモリ08, 09バンクを切り離し、I/O拡張ユニット(PC-9801N-08)にRAMボードを実装した場合。
98NOTEメニューでCPU動作モードを「V30相当」に設定すると、処理速度がV30(10MHz)とほぼ同等となる。
ただしV30固有の命令を使用したり、正確なタイミングを必要とする一部のソフトウェアは動作しない場合があるので注意が必要である。

●PC-9801NS/E

	動作CPU	80386SX	
	クロック	16MHz	
RAM	標準内蔵	0(2)/2(4)	
	RAMドライブ用メモリ	0(2)/2(4)	
	バンク08, 09	8(10)	RAM KILL時*
	増設RAMカード	8(10)	EMS(バンク0C, 0D)
6(8)		プロテクトモード	
ROM	標準内蔵	0(2)/2(4)	
	バンク0C, 0D	8(10)	
I/O		8(10)	
INTA		6(8)	

- 98NOTE SX/Eメニューのディップスイッチの設定で本体内蔵メモリ08, 09バンクを切り離し、I/O拡張ユニット(PC-9801N-08)にRAMボードを実装した場合。
98NOTE SX/EメニューでCPU動作モードを「V30相当」に設定すると、処理速度がV30(10MHz)とほぼ同等となる。
ただしV30固有の命令を使用したり、正確なタイミングを必要とする一部のソフトウェアは動作しない場合があるので注意が必要である。

●PC-9801DS, CS

	動作CPU	80386SX		
	クロック	16MHz		
RAM	標準内蔵	0/1(0/2)		
	バンク08, 09	10	RAM KILL時	
	増設メモリ	0/1(0/2)	専用メモリオプション	
		4(6)	拡張スロット*1	
ROM	標準内蔵	0/1		
	バンク0C, 0D	10		
I/O		8		
INTA		6		

*1 カッコ内はI/O拡張ユニットにRAMが実装された場合

●PC-9801DA

	動作CPU	80386			
	クロック	20MHz	16MHz		
RAM	標準内蔵	0/0/1/2	0/1	*1	
	バンク08, 09	0	0	RAM KILL時	
	増設メモリ	0/1/2/3	0/2	専用メモリオプション*1	
		4(6)	4(6)	拡張スロット*2	
ROM	標準内蔵	0/0/1/2	0/2		
	バンク0C, 0D	10	8		
I/O		10	8		
INTA		8	6		

*1 20MHz：ページインターリーブ、16MHz：ページングオンリー

*2 カッコ内はI/O拡張ユニットにRAMが実装された場合

●PC-9801UF, UR

	動作CPU	μPD70116H		
	クロック	16MHz	8MHz	
RAM	標準内蔵	0(4)	1(5)	
	RAMドライブ用メモリ	0(4)	0(4)	
	バンク08, 09	6(10)	1(5)	RAM KILL時
	EMS増設RAM	6(10)	1(5)	
ROM	標準内蔵	0(4)	1(5)	
	バンク0C, 0D	6(10)	1(5)	
I/O		8(12)	2(6)	
INTA		6(10)	1(5)	

●PC-9801ES, RS

	動作CPU	70116	386SX	
	クロック	8MHz	16MHz	
RAM	標準内蔵	1(5)	Read時 0/1(2/3) Write時 0/2(2/4)	
	バンク08,09	2(6)	8(10)	RAM KILL 時
	増設メモリ	アクセス不可	Read時 0/1(2/3) Write時 0/2(2/4)	専用メモリオプション
			4(6)	拡張スロット
ROM	標準内蔵	1(5)	0/1(2/3)	
	バンク0C,0D	2(6)	8(10) *	
I/O		2(6)	8(10)	
INTA		1(5)	6(8)	

* PC-9801RS21,51では 10(12)

●PC-9801RL, PC-9801RA21, 51

(PC-9801RA21, 51 はノーマルモードのみ)

	モード	ノーマル			ハイレゾ		
	動作CPU	70116	80386		80386		
	クロック	8MHz	16MHz	20MHz	16MHz	20MHz	
RAM	標準内蔵	1(5)	0(2)	0(2)	0(2)	0(2)	
	増設メモリ	アクセス不可	1(3)	0(2)	1(3)	0(2)	専用メモリオプション
			4(6)	4(6)	4/6(6/8)	4(6)	拡張スロット
ROM	標準内蔵	1(5)	0(2)	0(2)	0/1(2/3)	0(2)	
	バンク0C,0D	2(6)	10(12)	12(14) *	-	-	ノーマルモード
	バンク0E	-	-	-	4/6(6/8)	6(8)	ハイレゾモード
I/O		2(6)	8(10)	10(12)	8/10(10/12)	10(12)	
INTA		1(5)	6(8)	8(10)	6/14(8/16)	8(10)	

* PC-9801RA21,51では 10(12)

●PC-9801RX, EX, LX, RX

		動作 CPU	70116	80286		
		クロック	8MHz	10MHz	12MHz	
RAM	標準内蔵		1(5)	0/1(2/3)	0/1(2/3)	
	バンク 08, 09		2(6)	5(7)	6(8)	RAM KILL 時
	増設メモリ	アクセス不可		0/1(2/3) 1/2(3/4)	0/1(2/3) 2(4)	専用メモリオプション 拡張スロット
ROM	標準内蔵		1(5)	0(2)	0(2)	
	バンク 0C, 0D		2(6)	5(7)	6(8)	
I/O			2(6)	4(6)	6(8)	
INTA			1(5)	5(7)	7(9)	

●PC-9801RA2, 5/LS

		動作 CPU	70116	80386(SX)	
		クロック	8MHz	16MHz	
RAM	標準内蔵		1(5)	0/2(2/4)	
	バンク 08, 09		2(6)	8(10)	RAM KILL 時
	増設メモリ	アクセス不可		0/2(2/4) 4(6)	専用メモリオプション 拡張スロット
ROM	標準内蔵		1(5)	0/2(2/4)	
	バンク 0C, 0D		2(6)	8(10)	
I/O			2(6)	8(10)	
INTA			1(5)	6(8)	

●PC-9801LV21/ CV21/ UV11/ VM11/ LV22/ N

(PC-9801N は 10MHz のみ)

		動作 CPU	70116		
		クロック	8MHz	10MHz	
RAM	標準内蔵		0(4)/1(5)	0(4)/1(5)	
	バンク 08, 09		1(5)	1(5)	RAM KILL 時
ROM	標準内蔵		0(4)/1(5)	0(4)/1(5)	
	バンク 0C, 0D		1(5)	2(6)	
I/O			2(6)	3(7)	
INTA			1(5)	2(6)	

斜線右はディップスイッチ 3-5ON 時

●PC-98XL²

	モード	ノーマル		ハイレゾ	
	動作CPU	70116	80386	80386	
	クロック	8MHz	16MHz	16MHz	
RAM	標準内蔵	1(5)	1(3)	1(3)	
	増設メモリ	アクセス不可	1(3)	1(3)	専用メモリオプション
			6(8)	6(8)	拡張スロット
ROM	標準内蔵	1(5)	1(3)	1(3)	
	バンク0C,0D	2(6)	12(14)	-	ノーマルモード
	バンク0E	-	-	6(8)	ハイレゾモード
I/O		2(6)	10(12)	10(12)	
INTA		1(5)	14(16)	14(16)	

●PC-9801UV21

	動作CPU	70116		
	クロック	8MHz	10MHz	
RAM	標準内蔵	1(5)	1(5)	
	バンク08,09	2(6)	3(7)	RAM KILL 時
ROM	標準内蔵	1(5)	1(5)	
	バンク0C,0D	1(5)	2(6)	
I/O		2(6)	3(7)	
INTA		1(5)	2(6)	

●PC-98XL

	モード	ノーマル			ハイレゾ	
	動作CPU	70116		80286	80286	
	クロック	8MHz	10MHz	8MHz	8MHz	10MHz
RAM	標準内蔵	1(5)	1(5)	0(2)	1(3)	1(3)
	増設メモリ	アクセス不可	アクセス不可	1(3)		
ROM	標準内蔵	1(5)	1(5)	0(2)		
	バンク0C,0D	2(6)	3(7)	4(6)		
I/O		2(6)	3(7)	3(5)	3(5)	4(6)
INTA		1(5)	2(6)	5(7)	5(7)	5(7)

●PC-9801VM21, VX, UX

		動作CPU	70116		80286		
		クロック	8MHz	10MHz	8MHz	10MHz	
RAM	標準内蔵		1 (5)	1 (5)	0 / 1 (2 / 3)	0 / 1 (2 / 3)	
	バンク 08, 09		2 (6)	3 (7)	4 (6)	5 (7)	RAM KILL 時
	増設メモリ		アクセス不可	アクセス不可	1 (3)	1, 2 (3, 4)	
ROM	標準内蔵		1 (5)	1 (5)	0 (2)	0 (2)	
	バンク 0C, 0D		2 (6)	3 (7)	4 (6)	5 (7)	
I/O			2 (6)	3 (7)	3 (5)	4 (6)	
INTA			1 (5)	2 (6)	5 (7)	5 (7)	

斜線で区切られた数値は、メモリバウンダリによる WAIT 差

●PC-9801U2/VF2/VM0, 2, 4/UV2

		動作CPU	70116	
		クロック	8MHz	10MHz
ROM/RAM			1 (5)	1 (5)
I/O			2 (6)	3 (7)

●PC-98XA

		動作CPU	80286
		クロック	8MHz
ROM/RAM			1 (3)
I/O			3 (5)
INTA			2 (4)

●PC-9801, E, F, M

		動作CPU	8086	
		クロック	5MHz	8MHz
ROM/RAM			0 (4)	1 (5)
I/O			1 (5)	2 (6)

3.2 CPU に対する命令

- PC-9801VX, XL, UX, RA2, RA5, RX, LS, ES, RS, EX, LX, NS, T, DS, DX, FS, FX, US, NS/E, CS, NC, NS/T, NS/L, NA, NS/R, NX/C, P, BA, BX, PC-9821, Ap, As, Ae, Ce, Af, Ne, PC-98XA, GS

CPU として 80286/386/486/Pentium を搭載している機種では、動作モードおよびアドレスバスの制御のために、以下の命令が使用される。ただし、これらの命令は μ PD70116CPU が動作している際には実行してはならない。また、実行させたときの動作は保証されない。

命 令	I/Oアドレス	R/W	D7 D6 D5 D4 D3 D2 D1 D0	機 能
CPU Reset	00F0H	W	0 0 0 0 0 0 0 0	CPU,NDPの初期化。 復旧できないエラーの対応、プロテクトモードからリアルモードへの移行に使用。
プロテクトモード ON	00F2H	W	0 0 0 0 0 0 0 0	アドレスバス上位4ビットのマスクを解除し100000H以上のメモリをアクセス可能にする。

- PC-9801RA21,RA51,DA,FA,PC-98XL²,RL

これらの機種では上記機種と同様の制御も可能だが、強化のために00F6Hポートが追加された。CPUリセット後、一度00F2HにI/Oコマンドを発行した後、WAENを“0”にして00F6HにI/Oコマンドを発行することにより100000H以上のアドレスをアクセス可能にすることができる。

命 令	I/Oアドレス	R/W	D7 D6 D5 D4 D3 D2 D1 D0	機 能
CPU Reset	00F0H	W	0 0 0 0 0 0 0 0	CPU,NDPの初期化。 復旧できないエラーの対応、プロテクトモードからリアルモードへの移行に使用。
プロテクトモード ON	00F2H	W	0 0 0 0 0 0 0 0	アドレスバス上位4ビットのマスクを解除し100000H以上のメモリをアクセス可能にする。
プロテクトモード コントロール	00F6H	W	0 0 0 0 0 0 0 0 WAEN	WAENを1にすることにより、100000H以上のアドレスがアクセス不可になる。

- キャッシュフラッシュ

キャッシュフラッシュを行う際には、OUT 43Fh, A0hを使用すること。CACHE INVDコマンドは使用してはいけない。

第 4 章

メモリマップ

4.1 ノーマルモード

00F00000H ~ 00FFFFFFFHと同じ

PC-9821AFでのみアクセス可

80286,386,486,Pentium CPUプロテクトモード時のみアクセス可

PC-9801 VX 01,21,41では高速グラフィック処理用にROMを2組実装。
80286CPU 10MHzモード時に裏ROMを使用。

GVRAM4は16色グラフィック対応用VRAMであり、16色未対応機種では実装されていない。
PC-9801U2では32KB1組。

EMSを使用する場合、386,486,Pentium CPUでMS-DOS Ver5.0AのもとでEMM386.EXEを、もしくはMS-DOS Ver3.3DのもとでEMM386.SYSを使用することにより、0B,0Cバンクをページフレームとして使用することができる。

同一アドレスにVRAM 96KBを2組実装。
(PC-9801/U2は1組)
EMS対応の機種では、B0000 ~ BFFFFの64KBの空間にEMSのページフレームの割り当てが可能。

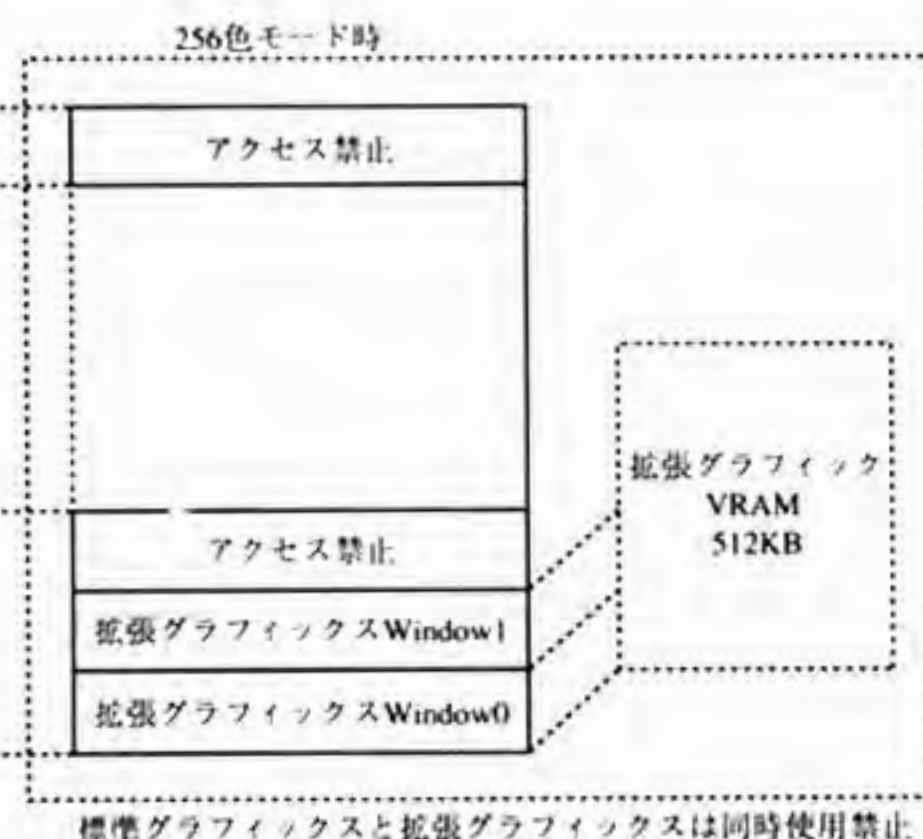
機種により、ディップスイッチSW3-6のONにより80000 ~ 9FFFFのRAMの切り離しが可能。

0000:0400 ~ 0000:05FFはシステム共通域。
システム共通域はソフトウェアから参照のみを行い、情報の更新は行わないこと。

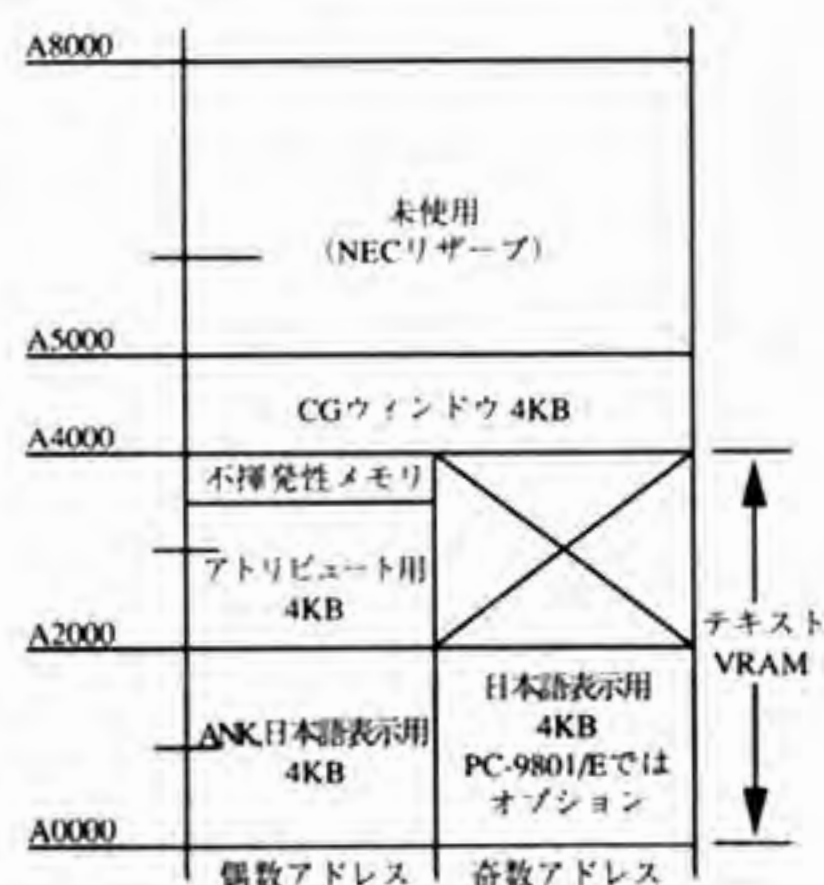


機種ごとの差異については、「1.3 機種別仕様」を参照のこと

0A0000 ~ 0FFFFFFFと同一の内容



●テキストVRAM



不揮発性メモリはA3FE2,A3FE4,A3FEA,A3FEE,A3FF2,A3FF4,A3FFA,A3FFEの8バイトがメモリスイッチとして使用される。

4.2 ハイレゾモード

00F00000H ~ 00FFFFFFFHと同じ

PC-9821AFでのみアクセス可



0C0000 ~ 0FFFFFFFと同一の内容

↑ 80286, 386, 486, Pentium CPU
プロテクトモード時のみ
アクセス可能

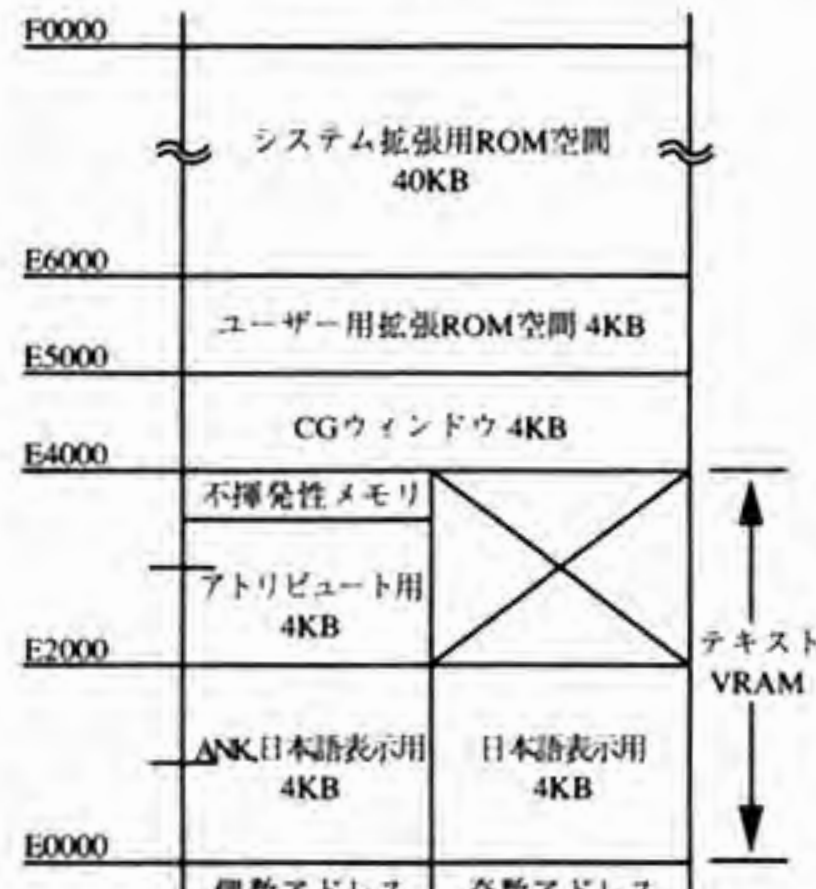
ユーザー用拡張ROM空間
テキストVRAM

同一アドレスにVRAM128KBを4組実装。

EMSを利用する場合には、B0000 ~ BFFFFの640KBの空間にEMSのページフレームが割り当てられる。

80000 ~ BFFFFのRAMウィンドウは、80286, 386, 486, Pentium CPUリアルモードにおいて1MB以上の空間を参照するための窓である。従ってこの空間のみのアドレスを持つメモリは存在しない。

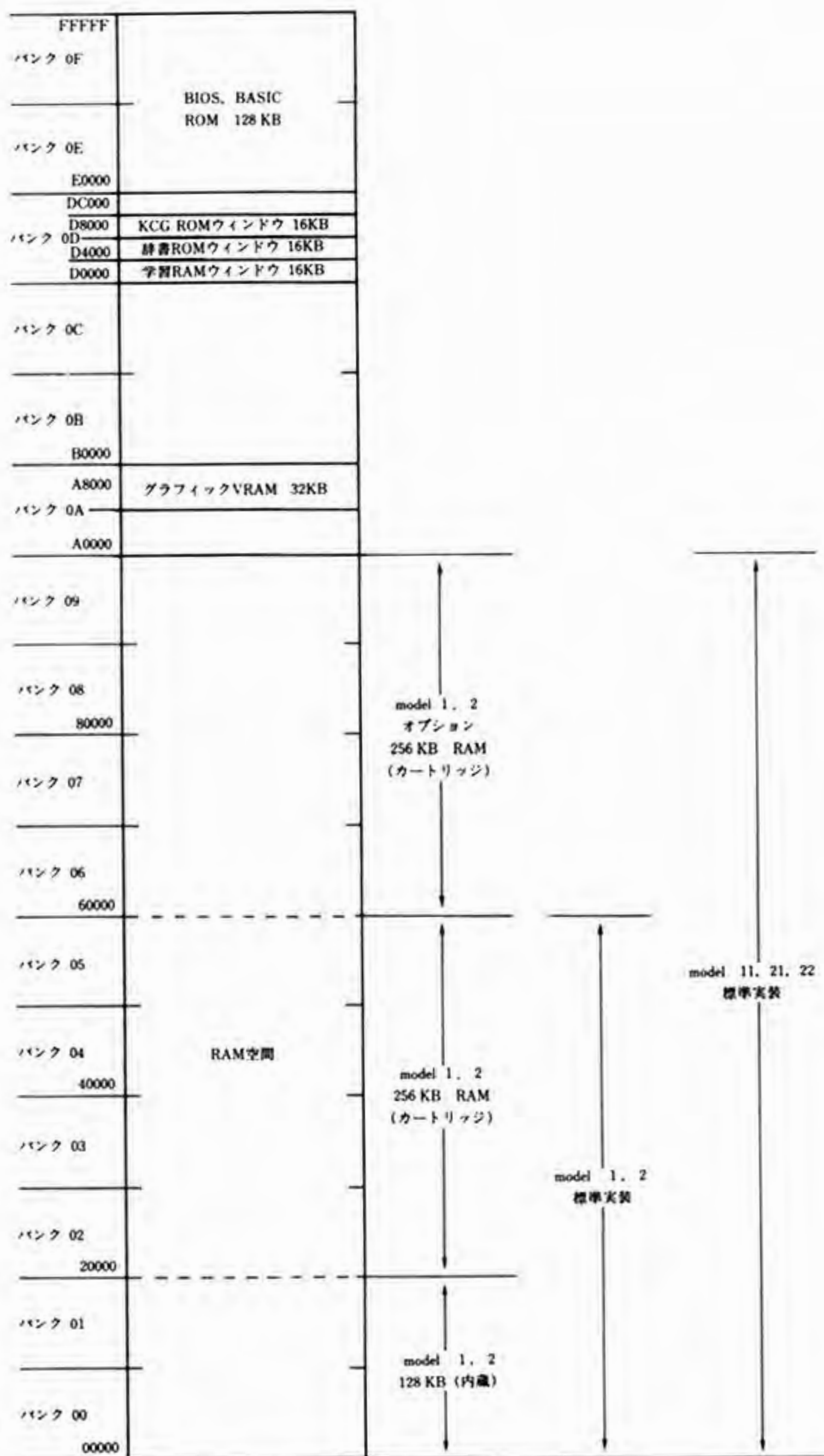
●ROM, テキストVRAMエリア



不揮発性メモリはE3FE2, E3FE4, E3FEA, E3FEE, E3FF2, E3FF4, E3FFA, E3FFEの8バイトがメモリスイッチとして使用される。

0000:0400 ~ 0000:05FFはシステム共通域。システム共通域はソフトウェアから参照のみを行い、情報の更新は行わないこと。

4.3 PC-98LT



0000 : 0400~0000 : 05FFはシステム共通域。
システム共通域はソフトウェアから参照のみ
を行い、情報の更新は行わないこと。

4.4 98NOTE

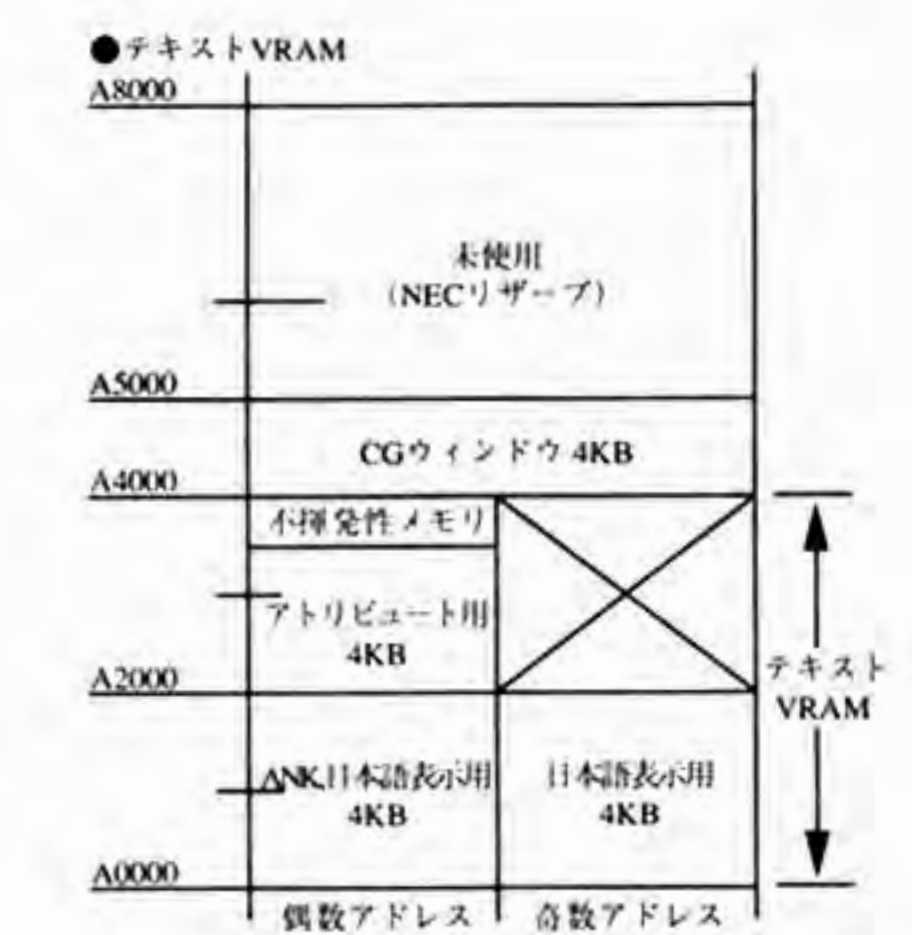
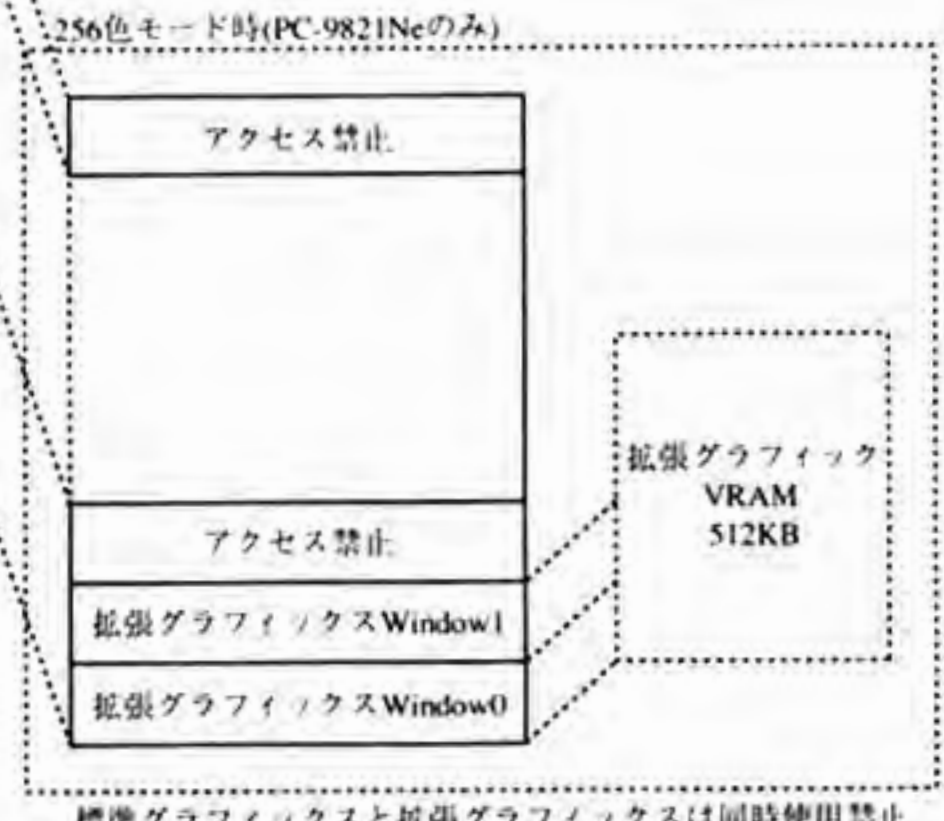
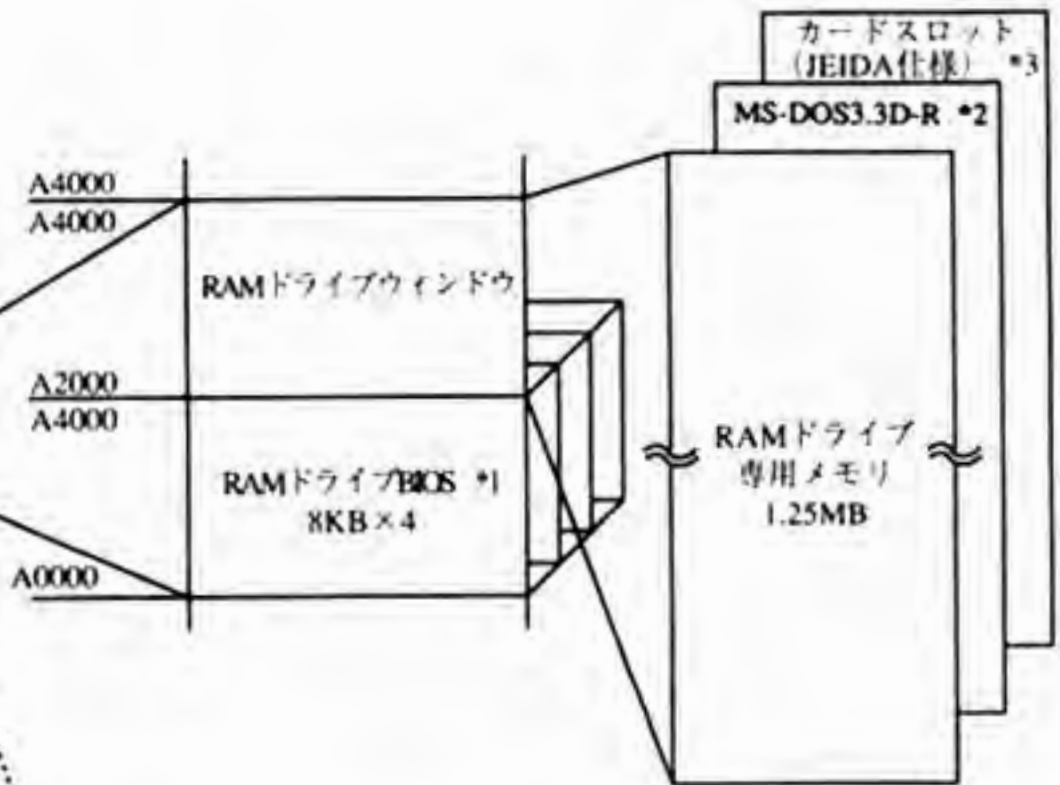
機種ごとの差異については、「1.3 機種別仕様」を参照のこと

GVRAM4は16色グラフィック対応VRAMであり、16色未対応機種では実装されていない。

EMSを使用する場合、386,486 CPUでMS-DOS Ver5.0AのもとでEMM386.EXEを、もしくはMS-DOS Ver3.3DのもとでEMM386.SYSを使用することにより、0B,0Cバンクをページフレームとして使用することができる。

同一アドレスにVRAM 96KBを2組実装。

0000:0400~0000:05FFはシステム共通域。システム共通域はソフトウェアから参照のみ行い、情報の更新は行わないこと。



不揮発性メモリはA3FE2,A3FE4,A3FEA,A3FEE,A3FF2,A3FF4,A3FFA,A3FFEの8バイトがメモリスイッチとして使用される。

- *1 NS,NS/E,NO,NS/T,NL,NS/L,NA,NS/RR,NX/C,PC-9821Neの場合は内蔵HD BIOS & RAMドライブとなる。
- *2 PC-9801NLのみ
- *3 PC-9801NL,NX/C,PC-9821Neのみ

4.5 機種別メモリ拡張例

●1MB 以内

..... は標準実備

本 体	標準実装 容 量 (KB)	本体内最大 拡 張 時 (KB)	128 256 384 512 640 768 896 1024							
			A+B/C+D/E	A+B/C+D/E					
PC-9801/E/F1,2	128	640	A+B/C+D/E	A+B/C+D/E					
PC-9801F3/M2,3	256	640		B	A+B/C+D/E *1				
PC-9801U2	128	640	D	D	A+B/C+D/E *1				
PC-9801VF2	256	640		D	A+B/C+D/E *1				
PC-9801VM0,2,4/UV2	384	640			A+B/C+D/E *1				
PC-98LT model 1/2	384	640			F				

*1 Eが推奨される。

	型 番	容 量	備 考
A	PC-9801-02L	128KB	クロック10MHz時は動作不可
B	PC-9805K	128KB	PC-9801-02Lに装着
C	PC-9801-31	128KB	クロック10MHz時は動作不可
D	PC-9801-21N	128KB	PC-9801-31に装着
E	PC-9801-41	256KB	
F	PC-98LT-01N	256KB	PC-98LT model 1/2 専用

第 4 章

第1部 システム概要

●1MB以上

()内はハイレゾモード時 は標準実装

本体	標準実装容量 (KB)	本体内最大拡張時 (KB)																
			1M	2M	3M	4M	5M	6M	7M	8M	9M	10M	11M	12M	13M	14M	15M	16M
PC-98XA model 1,2,3,11,21,31	512	8704	E+F		E+F		E+F		E+F									
PC-9801VX 0,2,4,01,21,41	640	8832	D/E+F		D/E+F		D/E+F		D/E+F									
PC-98XL model 1,2,3	1152 (1024)	7808 (7680)	G	D/E+F		D/E+F		D/E+F										
PC-98XL ²	1664 (1536)	14976 (14848)		I		H+I+I				D/E+F		D/E+F		C/E				
PC-9801UX21,41	640	6784	D/E+F		D/E+F		D/E+F											
PC-9801RX 2,5,21,51	640	11904	K+F×2		D/E+F		D/E+F		D/E+F		D/E+F							
PC-9801RA 2,5	1664	12928	J+F×2		D/E+F		D/E+F		D/E+F		D/E+F							
PC-9801LS 2,5	1664	4736	L+F×2															
PC-98RL model 2,5,21,51	1664 (1536)	14976 (14848)	M+F×2				M+F×2				D/E+F		D/E+F		C/E			
PC-9801EX 2,4	640	9856	O+F×2		D/E+F		D/E+F		D/E+F									
PC-9801ES 2,5	1664	10880	N+F×2		D/E+F		D/E+F		D/E+F									
PC-9801LX 2,4,5,5C	640	3712	P+F×2															
PC-9801RA 21,51	1664	14976	R+S+S+S+S								D/E+F		C/E					
PC-9801RS 21,51	640	14976	Q+S+S+S				D/E+F		D/E+F		D/E+F							
PC-9801NS,20	1664	9856	Z															
PC-9801T model W2	640	12928	U+S×3						E+F		D/E+F							
PC-9801T model W5,W7,S5,F5,F51,F71	1664	13952 (W5) 14976	V+S×3						D		C/E		D/E+F					
PC-9801DX 2,5,U2,U5	640	14976	S		W+S×4						D/E+F							
PC-9801DS 2,5,U2,U5	640	14976	X+S×5					D/E+F										
PC-9801DA 2,5,7,U2,U5,U7	1664	14976	Y+S×5						C/E									
PC-9801NS/E,20,40	1664	9856	Z															
PC-9801NC,NC40	3712	11904	Z															
PC-9801CS 2,5	640	14976	α		S×5						D/E+F							
PC-9801CS 5/W	3712	14976	S×5										C/E					
PC-98GS model 1,2	2688	12928	S×3				D/E+F		D/E+F									
PC-9801FA 2,5,7,U2,U5,U7	1664	14976	β+S×5						C/E									
PC-9801FS 2,5,7,U2,U5,U7	1664	14976	γ+S×6						C/E									
PC-9801FX 2,5,U2,U5	1664	14976	γ+S×6						C/E									
PC-9801US,40,80	1664	14976	S		Z						D/E+F		C/E					
PC-9821 model S1	1664	14976	δ		S×4						D/E+F		C/E					
PC-9821 model S2	3712	14976	δ				S×4				C/E							

*1: PC-9801-61またはPC-9801-54/Lを混在して実装する場合は、PC-9801-61を下位に、PC-9801-54/Lを上位にしなければならない。

●1MB 以上

本体	標準実 装容量 (KB)	本体内 最大 拡張時 (KB)	1M 2M 3M 4M 5M 6M 7M 8M 9M 10M 11M 12M 13M 14M 15M 16M															
			1M	2M	3M	4M	5M	6M	7M	8M	9M	10M	11M	12M	13M	14M	15M	16M
PC-9801BA/U2,M2 BX/U2,M2	1664	14976				ε											S×4+F	
PC-9801BA/U6,BX/U6	3712	14976							ε								S×3+F	
PC-9801NS/T,40,80	1664	11904			ζ						Z							
PC-9801NS/L,40	1664	9856								Z								
PC-9801NA,NA40 NA120,NA/C,NA40/C NA120/C	3712	14976									η						Z	
PC-9801NS/R,40,120	1664	14976							θ								Z	
PC-9821Ap/U2,M2 U7,M7,U9	3712	14976															ε+S×4	
PC-9821Ap/U7W,U9W, M7W	5760	14976															S×5	
PC-9821As/U2,M2 U7,M7,U8	3712	14976															ε+S×4	
PC-9821As/U7W,U8W, M7W	5760	14976															S×5	
PC-9821Ae/U2,M2	1664	14976															ε+S×5	
PC-9821Ae/U7,M7	3712	14976															ε+S×4	
PC-9821Ae/U7W,M7W	5760	14976															S×5	
PC-9821Ce model S1	1664	14976									ι+S×3						D/E+F	C/E
PC-9821Ce model S2	5740	14976															ι+S×3	
PC-9821Ne	2688	14976															κ	
PC-9821Ne 120/W	5760	14976															κ	
PC-9821NX/C	640	13952															λ	
PC-9821NX/C 120	3712	14976															λ	
PC-9821P40/D	5760	5760																
PC-9821P 80/W,80/P	5760	5760																

●9821Af

本体	標準実 装容量 (KB)	本体内 最大 拡張時 (KB)	10M 20M 30M 40M 50M 60M 70M 80M 90M															
			10M	20M	30M	40M	50M	60M	70M	80M	90M							
PC-9821Af	7808	81536		μ		ν					ν							

	型番	容量	備考	
A	PC-98XA-01K	256KB	PC-98XA 用	PC-98-XA-02K を 3 個実装可能
B	PC-98XA-02K	256KB	PC-98XA-01K に実装	
C	PC-9801-51	1MB		
D	PC-9801-52	2MB		
E	PC-9801-53/L/U	1MB	EMS 対応	PC-9801-54/L を 1 個実装可能
F	PC-9801-54/L/U	1MB	メモリボードに実装	
G	PC-98XL-01	512KB	PC-98XL 専用	
H	PC-98XL ² -01	2MB	PC-98XL ² 専用	PC-98XL ² -02 を 2 個実装可能
I	PC-98XL ² -02	2MB	PC-98XL ² -01 に実装	
J	PC-9801RA-01	1MB	PC-9801RA-2,5 専用	PC-9801-54 を 2 個実装可能
K	PC-9801RX-01/L	1MB	PC-9801RX 専用	PC-9801-54 を 2 個実装可能
L	PC-9801LS-02/L	1MB	PC-9801LS 専用	PC-9801-54 を 2 個実装可能
M	PC-98RM-01/L	2MB	PC-98RL 専用	PC-9801-54 を 2 個実装可能
N	PC-9801EX-01	1MB	PC-9801EX 専用	PC-9801-54 を 2 個実装可能
O	PC-9801ES-01	1MB	PC-9801ES 専用	PC-9801-54 を 2 個実装可能
P	PC-9801LX-01	1MB	PC-9801LX 専用	PC-9801-54 を 2 個実装可能
Q	PC-9801RS-01	2MB	PC-9801RS-21/51 専用	PC-9801-61 または PC-9801-54 を 3 個実装可能 *1
R	PC-9801RA-11	2MB	PC-9801RA-21/51 専用	PC-9801-61 を 4 個実装可能
S	PC-9801-61/U/R	2MB	メモリボードに実装	
T	PC-9801N-01/02U	2MB	拡張カードスロットで使用可能	
U	PC-9801T-01/U	2MB	PC-9801T 専用	PC-9801-61 を 3 個実装可能
V	PC-9801T-11/U	4MB	PC-9801T 専用	PC-9801-61 を 3 個実装可能
W	PC-9801DX-01	2MB	PC-9801DX 専用	PC-9801-61 を 4 個実装可能
X	PC-9801DS-02	2MB	PC-9801DS 専用	PC-9801-61 を 5 個実装可能
Y	PC-9801DA-01	2MB	PC-9801DA 専用	PC-9801-61 を 5 個実装可能
Z	PC-9801N-04/R	8MB	拡張カードスロットで使用可能	
α	PC-9801CS-02	2MB	PC-9801CS 専用	PC-9801-61 を 5 個実装可能
β	PC-9801FA-01	2MB	PC-9801FA 専用	PC-9801-61 を 6 個実装可能
γ	PC-9801FX-01	2MB	PC-9801FS,FX 専用	PC-9801-61 または PC-9801-54 を 6 個実装可能
δ	PC-9821-B01	2MB	PC-9821 model S1,S2 専用	PC-9801-61 または PC-9801-54 を 6 個実装可能
ε	PC-9821A-B01	4MB	PC-9821Ap,As,Ae,PC-9801BA,BX 専用	PC-9801-61 を 5 個実装可能
ζ	PC-9801NS/T-01	2MB	PC-9801NS/T 専用増設 RAM ボード	
η	PC-9801NA-03	8MB	PC-9801NA 専用増設 RAM ボード	
θ	PC-9801NS/R-04	8MB	PC-9801NS/R 専用増設 RAM ボード	
ι	PC-9821CE-B01	4MB	PC-9821Ce 専用	PC-9801-61 を 3 個実装可能
κ	PC-9821NE-B03	12MB	PC-9821Ne 専用増設 RAM ボード	
λ	PC-9801NX/C-05	12MB	PC-9801NX/C 専用増設 RAM ボード	
μ	PC-9821AF-B01	8MB	PC-9821Af 専用	PC-9821A-B04 を 4 個実装可能
ν	PC-9821A-B04	16MB	メモリボードに実装 (2 枚 1 組での実装が必要)	

4.6 RAM ウィンドウ

ハイレゾモードでの動作時，リアルモード CPU において 1MB 以上の空間を参照する場合は，RAM ウィンドウを使用する。

コマンド	I/O アドレス	D ₇ D ₆ D ₅ D ₄ D ₃ D ₂ D ₁ D ₀	機 能
Set Bank 08	091H	A23 A22 A21 A20 A19 A18 A17 ×	バンク 08,09 に見せる RAM のバンクアドレス
Set Bank 0A	093H	//	バンク 0A, 0B に見せる RAM のバンクアドレス

<例>

OUT 91h, 10h ……アドレス 100000～11FFFF 番地のメモリが
080000～09FFFF 番地に見える。

OUT 93h, 7Eh ……アドレス 7E0000～7FFFFFF 番地のメモリが
0A0000～0BFFFF 番地に見える。

初期設定時 080000～0BFFFF は 100000～13FFFF 番地のメモリの内容となる。

第 5 章

I/Oポート

5.1 ノーマルモード

●PC-9801, E, F, M

ポートアドレス 1514131211109 8 7 6 5 4 3 2 1 0	装置名 (チップ名は相当品)	
XXXXXXXXXX00000XA0	割り込みコントローラ(マスタ)	8259
XXXXXXXXXX00001XA0	割り込みコントローラ(スレーブ)	8259
XXXXXXXXXX0001XXX0	予約	
XXXXXXXXXX000AAAA1	DMAコントローラ	8237
XXXXXXXXXX0010XXX0	カレンダー時計	1990
XXXXXXXXXX0010XAA1	DMAバンク	8237
XXXXXXXXXX0011XXA0	RS-232Cインターフェイス	8251
XXXXXXXXXX0011XAA1	システムポート	8255
XXXXXXXXXX0100XAA0	プリンタインターフェイス	8255
XXXXXXXXXX0100XXA1	キーボードインターフェイス	8251
XXXXXXXXXX0101XXA0	NMIコントロール	
XXXXXXXXXX0101XAA1	320KB FDDインターフェイス	8255
XXXXXXXXXX0110AAA0	CRTコントローラ(テキスト)	7220
XXXXXXXXXX0110XXX1	予約	
XXXXXXXXXX0111AAA0	CRTコントローラ	52611
XXXXXXXXXX0111XAA1	タイマコントローラ	8253
XXXXXXXXXX100000A0	固定ディスクインターフェイス	
XXXXXXXXXX100001XX	予約	
XXXXXXXXXX10001XXX	予約	
XXXXXXXXXX1001XAA0	1MB FDDインターフェイス	765
XXXXXXXXXX10010AA1	CMTインターフェイス	8251
XXXXXXXXXX100110A1	GP-IBスイッチ	7210
XXXXXXXXXX100111X0	予約	
XXXXXXXXXX100111X1	予約	
XXXXXXXXXX1010AAA0	CRTコントローラ(グラフ)	7220
XXXXXXXXXX1010AAA1	文字パターンROM	
XXXXXXXXXX1011XXX0	予約	
XXXXXXXXXX1011XXX1	予約	
XXXXXXXXXX11000AA0	予約	
XXXXXXXXXX11001AA0	640KB FDDインターフェイス	765
XXXXXXXXXX1100AAA1	GP-IB	7210
XXXXXXXXXX1101XXX0	未使用	
011111111101XAA1	マウスコントロール	8255
XXXXXXXXXX11100000		
:	キーボード(スキャン方式)	
XXXXXXXXXX11101100		
XXXXXXXXXX111011X1	未使用	
XXXXXXXXXX11110XX0	未使用	
XXXXXXXXXX11110XX1	未使用	
XXXXXXXXXX11111XX0	予約	
XXXXXXXXXX11111XX1	予約	

●PC-9801U, VF, VM0, VM2, VM4, UV2

ポートアドレス 1514131211109 8 7 6 5 4 3 2 1 0	装置名 (チップ名は相当品)	
XXXX00XX00000XA0	割り込みコントローラ(マスタ)	8259
XXXX00XX00001XA0	割り込みコントローラ(スレーブ)	8259
XXXX00XX0001XXX0	予約	
XXXX00XX000AAAA1	DMAコントローラ	8237
XXXX00XX0010XXX0	カレンダー時計	1990
XXXX00XX0010XAA1	DMAバンク	8237
XXXX00XX0011XXA0	RS-232Cインターフェイス	8251
XXXX00XX0011XAA1	システムポート	8255
XXXX00XX0100XAA0	プリンタインターフェイス	8255
XXXX00XX0100XXA1	キーボードインターフェイス	8251
XXXX00XX0101XXA0	NMIコントロール	
XXXX00XX0110AAA0	CRTコントローラ(テキスト)	7220
XXXX00XX0110XXX1	予約	
XXXX00XX0111AAA0	CRTコントローラ	52611
XXXX00XX0111XAA1	タイマコントローラ	8253
XXXXXXXXXX100000A0	固定ディスクインターフェイス	
XXXXXXXXXX100001A0	予約	
XXXXXXXXXX110001AA0	サウンドボード	YM2203
XXXXXXXXXX10001AA1	ネットワークインタフェース	
XXXXXXXXXX1001XAA0	1MB FDDインターフェイス	765
XXXXXXXXXX10010AA1	CMTインターフェイス	8251
XXXXXXXXXX100110A1	GP-IBスイッチ	7210
XXXXXXXXXX100111X0	予約	
XXXXXXXXXX100111X1	予約	
XXXXXXXXXX1010AAA0	CRTコントローラ(グラフ)	7220
XXXXXXXXXX1010AAA1	文字パターンROM	
XXXXXXXXXX1011AAAA	通信制御アダプタ	7201
XXXXXXXXXX1011AAAA	RS-232C拡張インターフェイス	8251
XXXXXXXXXX10111110	1MB/640KB FDD 切り換え	
XXXXXXXXXX11000AA0	予約	
XXXXXXXXXX11001AA0	640KB FDDインターフェイス	765
XXXXXXXXXX1100AAA1	GP-IB	7210
XXXXXXXXXX1101XXX0	未使用	
011111111101XAA1	マウスコントロール	8255
0011111111011011	内部サウンド周波数設定	
1011111111011AA1	マウス割り込みタイマ設定	
XXXXXXXXXX11100000		
:		
XXXXXXXXXX11101100	キーボード(スキャン方式)	
XXXXXXXXXX111011X1	未使用	
XXXXXXXXXX11110XX0	未使用	
XXXXXXXXXX11110XX1	未使用	
XXXXXXXXXX11111XX0	予約	
XXXXXXXXXX11111XX1	予約	

- PC-9801VM21, VX, UV21, UX, LV, CV, RA, RX, LS, VM11, EX, ES, LX,N, NS, T, DX, UF, UR, DA, DS, NV, NS/E, CS, NC, FA, FS, FX, NS/T, NL, NS/L, US, NA, NS/R, BA, BX, NX/C, P, PC-9821, Ap, As, Ae, Ce, Af, Ne, PC-98XL, XL², RL, DO, DO⁺, GS

ポートアドレス 1514131211109 8 7 6 5 4 3 2 1 0	装置名 (チップ名は相当品)	
XXXX00XX00000XA0	割り込みコントローラ(マスタ)	8259
XXXX00XX00001XA0	割り込みコントローラ(スレーブ)	8259
XXXX00XX000AAAA1	DMAコントローラ	8237
XXXX00XX0010XXX0	カレンダー時計	4990
XXXX00XX0010XAA1	DMAバンク	8237
XXXX00XX0011XXA0	RS-232Cインターフェイス	8251
XXXX00XX0011XAA1	システムポート	8255
XXXX01XX00111AA1	予約	
XXXX00XX0100XAA0	プリンタインターフェイス	8255
XXXX00XX0100XXA1	キーボードインターフェイス	8251
XXXX00XX0101XXA0	NMIコントロール	
XXXX00XX0110AAA0	CRTコントローラ(テキスト)	7220
XXXX00XX0110XXX1	予約	
XXXX00XX0111AAA0	CRTコントローラ	
XXXX00XX0111XAA1	タイマコントローラ	8253
XXXX00XX100000A0	固定ディスクインターフェイス	
XXXX00XX100001A0	予約	
XXXXXXX110001AA0	サウンドボード	YM2203
XXXX00XX10001AA1	BRANCH4670	
XXXXXXX11001XAA0	1MB FDDインターフェイス	765
XXXXXXX110010AA1	CMTインターフェイス	8251
XXXXXXX1100110A1	GP-IBスイッチ	7210
XXXXXXX110011101	予約	
XXXX000010011111	68000ボード	
XXXX00XX1010AAA0	CRTコントローラ(グラフ)	7220
XXXX01XX1010AAA0	EGC拡張アドレス	
XXXX00XX1010AAA1	文字パターンROM	
XXXXXXX11011AAAA	通信制御アダプタ	7201
XXXXXXX11011AAAA	RS-232C拡張インターフェイス	8251
XXXX000010111110	1MB/640KB FDD 切り換え	
XXXX00XX11001AA0	640KB FDDインターフェイス	765
XXXXXXX1100AAA1	GP-IB	7210
XXXXXXX1101XXX0	未使用	
011111111101XAA1	マウスコントロール	8255
0011111111011011	内部サウンド周波数設定	
1011111111011AA1	マウス割り込みタイマ設定	
1011111111011000	予約	
1011111111011010	予約	
XXXXXXXX11100000		
:	キーボード(スキャン方式)	
XXXXXXXX11101100		
XXXXXXXX111011X1	未使用	
XXXX00XX11110AA0	CPU	
XXXXXXXX11110XX1	未使用	
XXXX00XX11111XXX	NDP	

*上記機種のうち、CMTのサポートはPC-9801VM21/VX0,2,4/UV21/VX01,21,41/UX21,41まで。

*一部の機種では内蔵I/Oポートを16ビットフルデコードしているので注意すること。

5.2 ハイレゾモード

ポ ー ト ア ド レ ス 1514131211109 8 7 6 5 4 3 2 1 0	装 置 名 (チップ名は相当品)	
XXXX00XX00000XA0	割り込みコントローラ(マスタ)	8259
XXXX00XX00001XA0	割り込みコントローラ(スレーブ)	8259
XXXX00XX000AAAA1	DMAコントローラ	8237
XXXX00XX0010XXX0	カレンダー時計	4990
XXXX00XX0010XAA1	DMAバンク	8237
XXXX00XX0011XXA0	RS-232Cインターフェイス	8251
XXXX00XX0011XAA1	システムポート	8255
XXXX01XX00111AA1	予 約	
XXXX00XX0100XAA0	プリンタインターフェイス	8255
XXXX00XX0100XXA1	キーボードインターフェイス	8251
XXXX00XX0101XXA0	NMIコントロール	
XXXX00XX0101XAA1	予 約	
XXXX00XX0110AAA0	CRTコントローラ(テキスト)	7220
XXXX00XX0110XAA1	マウスインターフェイス	
XXXX00XX0111AAA0	CRTコントローラ	
XXXX00XX0111XAA1	タイマコントローラ	8253
XXXX00XX100000A0	固定ディスクインターフェイス	
XXXX00XX100000XX1	予 約	
XXXXXXXX0A10001AA0	MUSIC	
XXXXXXXX110001AA0	サウンドボード	YM2203
XXXX00XX10001AA1	BRANCH4670	
XXXXXXXXXX1001XAA0	1MB FDDインターフェイス	765
XXXX000010010AA1	メモリウィンドウ	
XXXXXXXXXX100110A1	GP-IBスイッチ	7210
XXXXXXXXXX100111X1	予 約	
XXXX00XX1010AAA0	CRTコントローラ(グラフ)	7220
XXXX01XX1010AAA0	EGC拡張アドレス	
XXXX00XX1010AAA1	文字パターンROM	
XXXXXXXXXX1011AAAA	通信制御アダプタ	7201
XXXXXXXXXX1011AAAA	RS-232C拡張インターフェイス	8251
XXXX000010111110	1MB/640KB FDD 切り換え	
XXXX00XX11000AA0	予 約	
XXXX00XX11001AA0	640KB FDDインターフェイス	765
XXXXXXXXXX1100AAA1	GP-IB	7210
XXXXXXXXXX1101XXX0	未使用	
10111111111011011	マウス割り込みタイマ設定	
10111111111011000	予 約	
10111111111011010	予 約	
XXXXXXXXXX11100000		
:	キーボード(スキャン方式)	
XXXXXXXXXX11101100		
XXXXXXXXXX111011X1	未使用	
XXXX00XX11110AA0	CPU	
XXXXXXXXXX11110XX1	未使用	
XXXX00XX11111AAA	NDP	

注：PC-98XA model 1,2,3/11,21,31 のタイマは 1990

* ノーマルモードとは、以下の2点が異なる。

マウスI/Oポート：0EFD9H～0EFD FH

内部サウンド周波数設定：無し

* 一部の機種では内蔵I/Oポートを16ビットフルデコードしているので注意すること。

5.3 連続アクセスの制限

CPU から周辺 LSI に対して連続したアクセス (OUT, IN 命令の実行) を行うとき、周辺 LSI の正常な動作を保証するためには、周辺 LSI の動作が完了してから後続の I/O 命令を実行させる必要がある。したがって、実際にプログラムを作成する際には、最初の I/O 命令の直後に 486, Pentium CPU 搭載機種では、OUT 5Fh, AL を、それ以外の機種では NOP または JMP 命令等を挿入し、周辺 LSI のリカバリーに必要なクロック数を確保しなければならない。

CPU の識別等については、第 1 部 第 10 章「システム共通域情報」を参照すること。

注意：ここに示したのは単にリード/ライトの際に周辺 LSI が予期しない動作をするのを防ぐための待ち時間であり、正しい結果を返すのに必要な時間ではない。それらの時間は周辺 LSI の仕様に含まれるため、各 LSI のマニュアルを参照すること。

●PC-9821Af [OUT 5Fh, AL]連続ライト回数

1tcyは1システムクロック, OUT-OUT間のみ

周辺LSI		リカバリタイム(ns)	OUT→OUT	IN→IN	OUT→IN	IN→OUT	
71037	DMAC	125	0	0	0	0	
71054	タイマ	200	0	0	0	0	
71055	PIO	200	0	0	0	0	
71059	PIC	250	0	0	0	0	
71051 SIO	モード初期化	6 tcy	5	0	0	0	
	調歩同期モード	8 tcy	5	0	0	0	
	同期モード	16 tcy	5	0	0	0	
72065	FDC	0	0	0	0	0	
72020	グラフ	88CRT	1710 *2	1	1	1	
	2.5M	88CRT *1	4560 *2	3	3	3	
	グラフ・テキスト	88CRT	855 *2	1	1	1	
	5M	88CRT *1	2280 *2	1	1	1	
7201	通信制御	300	1	0	1	0	
7210	GP-IB	250	1	0	1	0	
YM2608B	アドレスライト	全アドレス	2128	2	0	0	
	データライト	FM	*3	10392	6	0	0
			*4	5884	4	0	0
		SSG	2128	2	0	0	
		リズム	*5	72115	43	0	0
	*6		10392	6	0	0	

*1 画面表示中のGDCコマンドによるIOR IOW/R→IOR (例えばREADコマンド実行後のFIFO読みだし等)

*2 サイクルタイム (ns)

*3 アドレス21h~9Eh

*4 アドレスA0h~B6h

*5 アドレス10h

*6 アドレス11h~1Dh

●PC-9821Ne [OUT 5Fh, AL] 連続ライト回数

1tcy は 1 システムクロック, OUT-OUT 間のみ

周辺 LSI		リカバリタイム (ns)	OUT → OUT	IN → IN	OUT → IN	IN → OUT
71037	DMAC	125	0	0	0	0
71054	タイマ	200	0	0	0	0
71055	PIO	200	0	0	0	0
71059	PIC	250	0	0	0	0
71051 SIO	モード初期化	6 tcy	5	0	0	0
	調歩同期モード	8 tcy	5	0	0	0
	同期モード	16 tcy	5	0	0	0
72065	FDC	0	0	0	0	0
72020	グラフ 2.5M	88CRT	1710 *2	1	1	1
		88CRT *1	4560 *2	3	3	3
	グラフ 5M	88CRT	855 *2	1	1	1
		88CRT *1	2280 *2	1	1	1
拡張ユニット 接続	YM2203	アドレスライト *3	4257/2254	3/1	0	0
	サウンド	データライト *4	20783/10517	13/6	0	0

*1 画面表示中の GDC コマンドによる IOR IOW/R → IOR (例えば READ コマンド実行後の FIFO 読みだし等)

*2 サイクルタイム (ns)

*3 アドレスライトでデータが 20h~B2h の場合, 次のデータライトまで本ウェイトが必要。

データライトで分周数を 6 と設定した場合 4257(ns), 3 と設定した場合 2254(ns) のウェイトとなる。

*4 指定されたアドレスが 20h~B2h でデータライトを実行した場合, 次の 20h~B2h に対するデータライトまで本ウェイトが必要。

データライトで分周数を 6 と設定した場合 20783(ns), 3 と設定した場合 10517(ns) のウェイトとなる。

●PC-9801NA, NS/R, NX/C, P [OUT 5Fh, AL] 連続ライト回数

1tcy は 4 システムクロック, OUT-OUT 間のみ

周辺 LSI		リカバリタイム (ns)	OUT → OUT	IN → IN	OUT → IN	IN → OUT
71037	DMAC	125	0	0	0	0
71054	タイマ	200	0	0	0	0
71055	PIO	200	0	0	0	0
71059	PIC	250	0	0	0	0
71051 SIO	モード初期化	6 tcy (10000)	5	0	0	0
	調歩同期モード	8 tcy (3200)	5	0	0	0
	同期モード	16 tcy (6400)	5	0	0	0
72065	FDC	0	0	0	0	0
72020	グラフ 2.5M	88CRT	1710 *2	1	1	1
		88CRT *1	4560 *2	3	3	3
	グラフ 5M	88CRT	855 *2	1	1	1
		88CRT *1	2280 *2	1	1	1

*1 画面表示中の GDC コマンドによる IOR IOW/R → IOR (例えば READ コマンド実行後の FIFO 読みだし等)

*2 サイクルタイム (ns)

●PC-9821Ap, As, Ae, Ce [OUT 5Fh, AL]連続ライト回数

tctyは4システムクロック, OUT-OUT間のみ

周辺LSI		リカバリタイム(ns)	OUT→OUT	IN→IN	OUT→IN	IN→OUT		
71037相当	DMAC	125	0	0	0	0		
71054相当	タイマ	200	0	0	0	0		
71055相当	PIO	200	0	0	0	0		
71059相当	PIC	250	0	0	0	0		
71051相当 SIO	モード初期化	6 tcy	5	0	0	0		
	調歩同期モード	8 tcy	5	0	0	0		
	同期モード	16 tcy	5	0	0	0		
72065相当	FDC	0	0	0	0	0		
72020相当 GDC	グラフ	88CRT	1710 *2	1	1	1		
	2.5M	88CRT*1	4560 *2	3	3	3		
	グラフ	88CRT	855 *2	1	1	1		
	テキスト 5M	88CRT*1	2280 *2	1	1	1		
7201相当	通信制御	300	1	0	1	0		
7210相当	GP-IB	250	1	0	1	0		
YM2608B相当	アドレスライト	全アドレス	2128	2	0	0	0	
		FM	*3	10392	6	0	0	0
	*4		5884	4	0	0	0	
	データライト	SSG	2128	2	0	0	0	
		リズム	*5	72115	43	0	0	0
			*6	10392	6	0	0	0

*1 画面表示中のGDCコマンドによるIOR IOW/R→IOR (例えばREADコマンド実行後のFIFO読みだし等)

*2 サイクルタイム(ns)

*3 アドレス21h~9Eh

*4 アドレスA0h~B6h

*5 アドレス10h

*6 アドレス11h~1Dh

●PC-9801BA, BX [OUT 5Fh, AL] 連続ライト回数

1tcy は 4 システムクロック, OUT-OUT 間のみ

周辺 LSI		リカバリタイム (ns)	OUT → OUT	IN → IN	OUT → IN	IN → OUT
71037	DMAC	125	0	0	0	0
71054	タイマ	200	0	0	0	0
71055	PIO	200	0	0	0	0
71059	PIC	250	0	0	0	0
71051	モード初期化	6 tcy	2	0	0	0
SIO	調歩同期モード	8 tcy	2	0	0	0
	同期モード	16 tcy	4	0	0	0
72065	FDC	0	0	0	0	0
72020	グラフ	1710	0	0	0	0
	2.5M	4560	2	2	2	2
	グラフ	855	0	0	0	0
	テキスト 5M	2280	1	1	1	1
7201	通信制御	300	0	0	0	0
7210	GP-IB	250	0	0	0	0
YM2203	アドレスライト *1	4257/2254	3/2	0	0	0
	データライト *2	20783/10517	13/7	0	0	0

- *1 アドレスライトでデータが 20h~B2h の場合, 次のデータライトまで本ウェイトが必要。
データライトで分周数を 6 と設定した場合 4257(ns), 3 と設定した場合 2254(ns) のウェイトとなる。
- *2 指定されたアドレスが 20h~B2h でデータライトを実行した場合, 次の 20h~B2h に対するデータライトまで本ウェイトが必要。データライトで分周数を 6 と設定した場合 20783(ns), 3 と設定した場合 10517(ns) のウェイトとなる。

●PC-9821 model S1, S2 [JMP \$+2]挿入数

t_{cy} は 1 システムクロック, OUT-OUT 間のみ

周辺 LSI		リカバリタイム (ns)	OUT → OUT	IN → IN	OUT → IN	IN → OUT
71037	DMAC	125	0	0	0	0
71054	タイマ	200	0	0	0	0
71055	PIO	200	0	0	0	0
71059	PIC	250	0	0	0	0
71051 SIO	モード初期化	6 t _{cy}	14	0	0	0
	調歩同期モード	8 t _{cy}	14	0	0	0
	同期モード	16 t _{cy}	14	0	0	0
72065	FDC	0	0	0	0	0
72020	グラフ	88CRT	1710 *2	4	4	4
	2.5M	88CRT*1	4560 *2	10	10	10
	グラフ	88CRT	855 *2	2	2	2
	テキスト	88CRT*1	2280 *2	5	5	5
	5M					
7201	通信制御	300	0	0	0	0
7210	GP-IB	250	0	0	0	0
YM2608	アドレスライト	全アドレス	2100	5	0	5
	データライト	00h-0Fh	2100	5	0	5
		10h	72000	145	0	145
		11h-1Dh	19400	39	0	39
		21h-9Eh	19400	39	0	39
	A0h-B6h	5900	12	0	12	

*1 画面表示の GDC コマンドによる IOR IOW/R→IOR (例えば READ コマンド実行後の FIFO 読みだし等)

*2 サイクルタイム (ns)

●PC-9801FS [JMP \$+2] 挿入数

1tcy は 4 システムクロック, OUT-OUT 間のみ

周辺 LSI		リカバリタイム (ns)	OUT → OUT	IN → IN	OUT → IN	IN → OUT	
71037	DMAC	125	0	0	0	0	
71054	タイマ	200	0	0	0	0	
71055	PIO	200	0	0	0	0	
71059	PIC	250	0	0	0	0	
71051	モード初期化	6 tcy	14	0	0	0	
SIO	調歩同期モード	8 tcy	14	0	0	0	
	同期モード	16 tcy	14	0	0	0	
72065	FDC	0	0	0	0	0	
72020	グラフ 2.5M	80CRT	2516 *2	5	5	5	5
		80CRT *1	6720 *2	15	15	15	15
	グラフ テキスト 5M	88CRT	1710 *2	4	4	4	4
		88CRT *1	4560 *2	10	10	10	10
	スーパー インポーズ	80CRT	1260 *2	3	3	3	3
		80CRT *1	3360 *2	7	7	7	7
	インポーズ	88CRT	855 *2	2	2	2	2
		88CRT *1	2280 *2	5	5	5	5
	スーパー	グラフ	5032 *2	11	11	11	11
	インポーズ	テキスト	2516 *2	5	5	5	5
7201	通信制御	300	0	0	0	0	
7210	GP-IB	250	0	0	0	0	
YM2203	アドレスライト	4257	9	0	0	0	
	データライト	20783	46	0	0	0	

*1 画面表示中の GDC コマンドによる IOR, IOW/R → IOR
(例: READ コマンド実行後の FIFO 読みだしなど).

*2 サイクルタイム (ns)

●PC-9801FX [JMP \$+2] 挿入数

tscy は 1 システムクロック OUT-OUT 間のみ

周辺 LSI		リカバリタイム (ns)	OUT → OUT	IN → IN	OUT → IN	IN → OUT	
71037	DMAC	125	0	0	0	0	
71054	タイマ	200	0	0	0	0	
71055	PIO	200	0	0	0	0	
71059	PIC	250	0	0	0	0	
71051	モード初期化	6 tcy	9	0	0	0	
SIO	調歩同期モード	8 tcy	9	0	0	0	
	同期モード	16 tcy	9	0	0	0	
72065	FDC	0	0	0	0	0	
72020	グラフ 2.5M	80CRT	2516 *2	4	4	4	4
		80CRT*1	6720 *2	9	9	9	9
		88CRT	1710 *2	2	2	2	2
		88CRT*1	4560 *2	6	6	6	6
	グラフ テキスト 5M	80CRT	1260 *2	2	2	2	2
		80CRT*1	3360 *2	5	5	5	5
		88CRT	855 *2	1	1	1	1
		88CRT*1	2280 *2	3	3	3	3
	スーパー インポーズ	テキスト	5032 *2	7	7	7	7
		テキスト	2516 *2	4	4	4	4
7201	通信制御	300	0	0	0	0	
7210	GP-IB	250	0	0	0	0	
YM2203	アドレスライト	4257	6	0	0	0	
	データライト	20783	29	0	0	0	

*1 画面表示中の GDC コマンドによる IOR, IOW/R → IOR,
(例: READ コマンド実行後の FIFO 読みだしなど).

*2 サイクルタイム (ns).

●PC-9801FA [OUT 5Fh, AL] 連続ライト回数

1cty は 4 システムクロック, OUT-OUT 間のみ

周辺 LSI		リカバリタイム (ns)	OUT → OUT	IN → IN	OUT → IN	IN → OUT	
71037	DMAC	125	0	0	0	0	
71054	タイマ	200	0	0	0	0	
71055	PIO	200	0	0	0	0	
71059	PIC	250	0	0	0	0	
71051 SIO	モード初期化	6cty	6	0	0	0	
	調歩同期モード	8cty	6	0	0	0	
	同期モード	16cty	6	0	0	0	
72065	FDC	0	0	0	0	0	
72020	グラフ	80CRT	2516*2	2	2	2	2
		80CRT *1	6720*2	6	6	6	6
	2.5M	88CRT	1710*2	1	1	1	1
		88CRT *1	4560*2	4	4	4	4
	グラフ テキスト 5M	80CRT	1260*2	1	1	1	1
		80CRT *1	3360*2	3	3	3	3
		88CRT	855*2	1	1	1	1
		88CRT *1	2280*2	2	2	2	2
	スーパー インポーズ	グラフ	5032*2	4	4	4	4
		テキスト	2516*2	2	2	2	2
7201	通信制御	300	0	0	0	0	
7210	GP-IB	250	0	0	0	0	
YM2203	アドレスライト	4257/2254	3/2	0	0	0	
	データライト	20783/10517	17/9	0	0	0	

*1 画面表示中の GDC コマンドによる IOR, IOW/R → IOR
(例: READ コマンド実行後の FIFO 読みだしなど).

*2 サイクルタイム (ns).

●PC-9801US [JMP \$+2] 挿入数

1tcy は 4 システムクロック, OUT-OUT 間のみ

周辺 LSI		リカバリタイム (ns)	OUT → OUT	IN → IN	OUT → IN	IN → OUT	
8237	DMAC	400	1	0	1	0	
8253	タイマ	1000	2	1	2	1	
8255	PIO	850	2	1	2	1	
71059	PIC	190	0	0	1	0	
8251A SIO	モード初期化	6tcy	6	-	-	-	
	ライトデータ非同期	8tcy	8	-	-	-	
	ライトデータ同期	16tcy	16	-	-	-	
72065	FDC	0	0	0	0	0	
7220A	グラフ 2.5M	80CRT	2516 *2	4	4	4	4
		80CRT *1	6720 *2	13	12	13	12
		88CRT	1710 *2	3	2	3	2
		88CRT *1	4560 *2	8	8	8	8
	グラフ 5M	80CRT	1260 *2	2	1	2	1
		80CRT *1	3360 *2	6	5	6	5
		88CRT	855 *2	1	1	0	0
		88CRT *1	2280 *2	4	3	4	3
	スーパー インポーズ	テキスト	5032 *2	9	9	9	9
		グラフ	2516 *2	4	4	4	4
7201	通信制御	300	1	0	1	0	
7210	GP-IB	250	1	0	1	0	
YM2203	アドレスライト	4257	8	0	0	0	
	データライト	20785	41	0	0	0	

*1 1画面表示中の GDC コマンドによる IOR IOW/R → IOR (例えば READ コマンド実行後に FIFO 読み出し等)

*2 サイクルタイム (ns)

●386(SX) CPU [JMP \$+2] 挿入数
 (PC-9801 FS, FX, US, PC-9821 model S1, S2を除く)

周辺 LSI		OUT → OUT			IN → IN			OUT → INN			IN → OUT		
		12MHz	16MHz	20MHz	12MHz	16MHz	20MHz	12MHz	16MHz	20MHz	12MHz	16MHz	20MHz
8237	DMAC	1	1	1	0	0	0	1	1	1	0	0	0
8353	タイマ	2	2	2	1	1	2*5	2	2	2	1	1	2*6
8255	PIO	2	2	2	1	1	1	2	2	2	1	1	1
8259	PIC	0	0	0	0	0	0	1	1	1	0	0	0
8251	モード初期化	6	6	6	-	-	-	-	-	-	-	-	-
	ライトデータ同期	8	8	8	-	-	-	-	-	-	-	-	-
	SIO ライトデータ非同期	16	16	16	-	-	-	-	-	-	-	-	-
	その他	-	-	-	0	0	0	0	0	0	0	0	0
765	FDC	0	0	0	0	0	0	0	0	0	0	0	0
7220	ノーマル グラフ 2.5M	3	3	3	2	2	3*6	3	3	3	2	2	3*6
	ノーマル グラフ 5M	1	1	1	0	0*3	0*3	1	1	1	0	0*3	0*3
GDC	ノーマル テキスト	1	1	1	2	0*1*3*4*7	0*2*3*7	1	1	1	0	0*1*3	0*2*3
	ハイレゾ グラフ	-	1	1	-	0	0	1	1	1	-	0	0
	ハイレゾ テキスト	-	2	2	-	1	2	-	2	2	-	1	2
7201	通信制御	1	1	1	0	0	0	1	1	1	0	0	0
7210	GP-IB	1	1	1	0	0	0	1	1	1	0	0	0

ノーマルモード時に 70116 と 80286(または 386) の 2 つの CPU を使用する場合は、Wait の差異はハードウェアによって吸収される。

- *1 PC-9801RS21, 51 では 2
- *2 PC-9801T シリーズでは 2
- *3 PC-9801DA では 1
- *4 PC-9801NS/E では 2
- *5 PC-9801NS/T では 1
- *6 PC-9801NS/T では 2
- *7 PC-9801NS/L では 2

●80286 CPU [JMP \$+2]挿入数

周辺LSI	OUT → OUT			IN → IN			OUT → IN			IN → OUT		
	8MHz	10MHz	12MHz	8MHz	10MHz	12MHz	8MHz	10MHz	12MHz	8MHz	10MHz	12MHz
8237	1	1	1	0	0	0	1	1	1	0	0	0
8253	1	1(2)	2	1	1	2	1	1(2)	2	1	1	2
8255	1	1(2)	1	1	1	1	1	1(2)	1	1	1	1
8259	1	0(1)	0	0	0	0	1	1	1	0	0	0
8251	3	3	3	-	-	-	-	-	-	-	-	-
	4	4	4	-	-	-	-	-	-	-	-	-
SIO	7(6)	7	7	-	-	-	-	-	-	-	-	-
	-	-	-	0	0	0	0	0	0	0	0	0
765	0	0	0	0	0	0	0	0	0	0	0	0
7220	2	3	3	2	2	2	2	3	3	2	2	2
	2	2	2	1	1	1	2	2	2	1	1	1
GDC	1	1	1	1	1	1	1	1	2	1	1	1
	1	1	1	0	0	0	1	1	1	0	0	0
7201	1	1	-	1	1	-	1	1	-	1	1	-
	1	1	-	1	1	-	1	1	-	1	1	-
7210	1	1	1	0	0	0	1	1	1	0	0	0
	1	1	1	0	0	0	1	1	1	0	0	0

() 内はXA/XL * : XAでは0

●8086 CPU [NOP]挿入数

周辺LSI		OUT → OUT		IN → IN		OUT → IN		IN → OUT		
		5MHz	8MHz	5MHz	8MHz	5MHz	8MHz	5MHz	8MHz	
8237	DMAC	0	0	0	0	0	1	0	0	
8253	タイマ	0	1	0	1	1	2	0	1	
8255	PIO	0	1	0	1	1	2	0	1	
8259	PIC	0	0	0	0	1	1	0	0	
8251 SIO	モード初期化	3	6	—	—	—	—	—	—	
	ライトデータ同期	8	16	—	—	—	—	—	—	
	ライトデータ非同期	4	8	—	—	—	—	—	—	
	その他	—	—	0	0	0	0	0	0	
765	FDC	0	0	0	0	0	0	0	0	
7220 GDC	グラフ 2.5M	標準CRT	0	3	0	3	0	3	0	3
		高解像CRT	0	2	0	2	0	2	0	2
7210	GP-IB	0	0	0	0	0	1	0	0	

●70116 CPU [NOP]挿入数

周辺LSI		OUT → OUT		IN → IN		OUT → IN		IN → OUT		
		8MHz	10MHz	8MHz	10MHz	8MHz	10MHz	8MHz	10MHz	
8237	DMAC	0	0	0	0	1	1	0	0	
8253	タイマ	1	2	1	2	2	3	0	0	
8255	PIO	1	1	1	1	2	3	0	0	
8259	PIC	0	0	0	0	0	0	0	0	
8251 SIO	モード初期化	6	6	—	—	—	—	—	—	
	ライトデータ同期	20	20	—	—	—	—	—	—	
	ライトデータ非同期	9	9	—	—	—	—	—	—	
	その他	—	—	0	0	0	0	0	0	
765	FDC	0	0	0	0	0	0	0	0	
7220 GDC	グラフ 2.5M	標準CRT	4	5	4	5	5	6	3	4
		高解像CRT	2	2	2	2	3	3	1	2
	グラフ5M テキスト	標準CRT	0	1	0	1	1	2	0	0
		高解像CRT	0	0	0	0	1	1	0	0
	スーパー インポーズ	テキスト	1	2	1	2	2	3	1	1
		グラフ	4	6	4	6	5	7	4	5
7201	通信制御	0	0	0	0	1	1	0	0	
7210	GP-IB	0	0	0	0	0	1	0	0	

●70116H CPU [NOP] 挿入数 (PC-9801NV, UF, UR)

周辺LSI		OUT→OUT		IN→IN		OUT→IN		IN→OUT		
		8MHz	16MHz	8MHz	16MHz	8MHz	16MHz	8MHz	16MHz	
8237	DMAC	0	0	0	0	1	1	0	0	
8253	タイマ	1	3	1	3	2	4	0	2	
8255	PIO	1	2	1	2	2	4	0	1	
8259	PIC	0	0	0	0	0	0	0	0	
8251 SIO	モード初期化	6	13	-	-	-	-	-	-	
	ライトデータ同期	9	19	-	-	-	-	-	-	
	ライトデータ非同期	20	40	-	-	-	-	-	-	
	その他	-	-	0	0	0	0	0	0	
765	FDC	0	0	0	0	0	0	0	0	
7220	ノーマル グラフ2.5M	2	3	2	3	3	5	1	2	
	ノーマル グラフ5M	0	0	0	0	1	1	0	0	
	スーパー インポーズ	テキスト	1	3	1	3	2	4	1	2
	グラフィック	4	9	4	9	5	10	4	8	
7201	通信制御	0	0	0	0	1	1	0	0	
7210	GP-IB	0	0	0	0	1	1	0	0	

●70116H CPU [JMP \$+2] 挿入数 (PC-9801NL)

周辺 LSI		OUT → OUT		IN → IN		OUT → IN		IN → OUT		
		16MHz	8MHz	16MHz	8MHz	16MHz	8MHz	16MHz	8MHz	
8237	DMAC	1	1	0	0	1	1	0	0	
8253	タイマ	2	1	2	1	2	1	2	1	
8255A	PIO	1	1	1	1	1	1	1	1	
8259A	PIC	0	0	0	0	1	1	0	0	
8251A SIO	モード初期化	3	3	0	0	0	0	0	0	
	データ非同期	4	4	0	0	0	0	0	0	
	データ同期	7	7	0	0	0	0	0	0	
	その他	0	0	0	0	0	0	0	0	
765AC	FDC	0	0	0	0	0	0	0	0	
7220A	グラフ	2.5M	2	2	1	1	2	2	1	1
		5M	1	1	0	0	1	1	0	0
	テキスト	1	1	0	0	1	1	0	0	
7201	通信制御	1	1	0	0	1	1	0	0	
7210	GP-IB	1	1	0	0	1	1	0	0	

● μ PD70136A

PC-98DO⁺では、周辺 LSI への連続アクセスを正常に実行させるために、ハードウェアでリカバリタイムを保証する動作を行う。

(ソフトウェアは、意識せずに I/O サイクルを実行できる)

下記に、ハードウェアが挿入するウェイト時間(単位：nsec)を表わす。

周辺LSI		OUT→OUT		IN→IN		OUT→IN		IN→OUT	
		8MHz	16MHz	8MHz	16MHz	8MHz	16MHz	8MHz	16MHz
8237	DMAC	-	-	-	-	-	-	-	-
8253	タイマ	-	1000	-	1000	-	1000	-	1000
8255	PIO	-	1000	-	1000	-	1000	-	1000
8259	PIC	-	-	-	-	-	-	-	-
8251 SIO	モード初期化	8000	8000	-	-	-	-	-	-
	ライトデータ同期	8000	8000	-	-	-	-	-	-
	ライトデータ非同期	8000	8000	-	-	-	-	-	-
	その他	8000	8000	-	-	-	-	-	-
765	FDC	-	-	-	-	-	-	-	-
7220 GDC	ノーマル グラフ2.5M	4000	4000	4000	4000	8000	8000	8000	8000
	ノーマル グラフ5M	4000	4000	4000	4000	8000	8000	8000	8000
	ノーマル テキスト	2000	2000	2000	2000	4000	4000	4000	4000
7201	通信制御	-	-	-	-	-	-	-	-
7210	GP-IB	-	-	-	-	-	-	-	-
YM 2203	アドレスライト	4000	4000	-	-	-	-	-	-
	データライト	12000	12000	-	-	-	-	-	-

第 6 章

スイッチ

6.1 クロック・モード切り替えスイッチ

■ クロック切り替えスイッチ

PC-9801BA, BX, PC-9821, Ce ではソフトウェアディップスイッチにより動作モードの切り替えを行う。

PC-9801DX, DS, DA, CS, FA, FS, FX, US, PC-9821Ap, As, Ae, Af では本体前面のスライドスイッチにより、クロックおよびμ PD70116 相当動作モードの切り替えを行う。

98NOTE は 98NOTE メニューの中で、クロックおよびμ PD70116 相当動作モードの切り替えを行う。

その他の機種は、クロックの切り替えをスライドスイッチにより行い、CPU の切り替えはディップスイッチによって行う。

CPU	8086		70116		70116 H		80286			386SX				386 SL (98)	386		486SX				486 SX(J)	486 DX	486 DX2		Pent ium	702 16	70136 A			
クロック	5	8	8	10	8	16	8	10	12	10	12	16	20	20	16	20	16	20	25	33	16	20	16	33	40	66	60	8	8	16
PC-9801*1	○																													
PC-9801E/F/M	○	○																												
PC-9801U*1		○																												
PC-98XA*1							○																							
PC-9801VF*1			○																											
PC-9801VM/UV /LV/CV/DO			○	○																										
PC-98LT*1																												○		
PC-9801VX0,2,4 /PC-98XL*2			○	○			○																							
PC-9801VX01, 21,41			○	○			○	○																						
PC-9801RA2,5 /PC-98XL ² *3			○												○															
PC-9801UX			○				○																							
PC-9801RX /EX/LX			○				○	○																						
PC-9801LS /ES/RS			○												○															
PC-9801RA21,51 /PC-98RL*4			○													○	○													

CPU	8086		70116		70116 H		80286			386SX				386 SL (98)	386		486SX				486 SX(J)	486 DX	486 DX2	Pent ium	702 16	70136 A				
	5	8	8	10	8	16	8	10	12	10	12	16	20	20	16	20	16	20	25	33	16	20	16	33	40	66	60	8	8	16
PC-9801N*1				○																										
PC-9801NS				E								○																		
PC-9801T /PC-98GS			○										○																	
PC-9801DO+																													○	○
PC-9801NV /UF/UR					○	○																								
PC-9801DX			E					○	○																					
PC-9801DS/CS			E										○																	
PC-9801DA			E												○	○														
PC-9801NS/E				E									○																	
PC-9801NC				E									○																	
PC-9801FA			E												E		○													
PC-9801FS			E										○	○																
PC-9801FX			E							E	○																			
PC-9801NS/T				E																										
PC-9801NL					○	○																								
PC-9801NS/L				E																										
PC-9801US			E										○																	
PC-9821			E																											
PC-9801NA				E										E						○										
PC-9801NS/R						E																								
PC-9801BA			E														E													
PC-9801BX			E													E		○												
PC-9821Ap*5			E																											
PC-9821As*5			E																											
PC-9821Ae*5			E													E		○												
PC-9821Ce			E													E		○												
PC-9821NX/C				E																										
PC-9821Ne				E												E			○											
PC-9821Af				E																										
PC-9801P																														

- * E は PD70116 動作相当モードを示す
- *1 クロック固定
- *2 PC-98XL のハイレゾモード動作時は常に 80286CPU 8MHz
- *3 PC-98XL² のハイレゾモード動作時は常に 386CPU 16MHz
- *4 PC-98RL のハイレゾモード動作時は常に 386CPU
- *5 ハイレゾモード時は 70116 相当モードはない

■モード切り替えスイッチ

●PC-98XL/XL²/RL

設 定	モード名
N	ノーマルモード
H	ハイレゾモード

ノーマルモード時の CPU は、ディップスイッチ SW3-8 の設定により選択される。

●PC-9821Ap/As/Ae/Af

オプションの 98 ハイレゾボード (PC-9821A-E02) を増設したときに、ハイレゾリレーションモードとノーマルモードを切り替えることができる。

設定	モード名
N	ノーマルモード (出荷時)
H	ハイレゾモード

6.2 ディップスイッチ

機種によってはソフトウェア・ディップスイッチにより設定を行うものがある。

ソフトウェア・ディップスイッチの設定方法は、各機種内蔵のメニューから設定するようになっている。メニューの起動方法は、以下の2通りである。

- ・HELP キーを押しながら電源を入れる。
- ・HELP キーを押しながらリセットする。

ハードウェアディップスイッチでできる設定は、ソフトウェア・ディップスイッチでは設定できない。

スイッチ名	番号	意味		ソフトウェアからの参照ポート
		ON	OFF	
SW1	1	専用高解像度ディスプレイ	標準ディスプレイ	システム B3
	2	スーパーインポーズ使用	スーパーインポーズ未使用	
	3	外部プラズマディスプレイ使用	外部プラズマディスプレイ未使用	プリンタ B4
	4	内蔵 FD 番号 #3, #4 (注 13)	内蔵 FD 番号 #1, #2	
	5	RS-232C 同期モード選択 (注 1)		マウス C1
	6	RS-232C 同期モード選択 (注 1)		マウス C2
	7	vf キー有効 (注 2)	vf キー無効	
	8	拡張グラフィックモード (注 3)	基本グラフィックモード	プリンタ B3
SW2	1	LT モード (注 4)	ノーマルモード	システム A0
	2	ターミナルモード	BASIC モード	" A1
	3	80 字/行 (注 12)	40 字/行	" A2
	4	25 行/画面	20 行/画面	" A3
	5	メモリスイッチ保持	メモリスイッチ初期化	" A4
	6	内蔵固定ディスク切り離し (注 5)		" A5
	7	FD モータ制御有り (注 6)	FD モータ制御無し	" A6
	8	GDC 5MHz モード	GDC 2.5MHz モード	" A7
SW3	1	内蔵 FD 固定モード	内蔵 FD プログラムモード	
	2	内蔵 FD 640KB モード (注 7)	内蔵 FD 1MB モード	
	3	内蔵 HD DMA チャンネル #1/#2 (注 8)	内蔵 HD DMA チャンネル#0	マウス 7FDB
	4	LCD ノーマル/PDP リバース (注 9)	LCD リバース/PDP ノーマル	
	5	CPU 1WAIT (注 10)	CPU 0WAIT	
	6	バンク 08,09 RAM KILL (注 11)	RAM 640K	マウス B6
	7			
	8*	動作 CPU モード 80286/386/486/Pentium	動作 CPU モード 70116	プリンタ B1

*PC-9801, DX, DS, DA, CS, FX, FS, FA, PC-9821Ap, As, Ae, Af では無効。本体のスライドスイッチで切り換えること。

注1：同期モード選択

SW1-5	SW1-6	TXC	RXC	通信方式
ON	ON	BCI	RT1	BCI同期モード
ON	OFF	ST2	RT1	ST2同期モード
OFF	ON	BCI/16	RD Clock	同期刻時機構
OFF	OFF	BCI	BCI	調歩同期モード

BCI：8253チャンネル2の出力(ポーレートクロック)
 RT1：モデムより供給される受信エレメントタイミング
 ST2：モデムより供給される送信エレメントタイミング
 RD Clock：同期刻時機構によるRead Clock

注2：PC-9801LS2, 5のみ。ただし、このスイッチは、アプリケーションソフト側が利用するものであり、OSでは動作に影響しない。PC-9801UR, US, BA, BX, PC-9821, Ap, As, Ae, Ce, Afの場合は、内蔵固定ディスクセクタ長512B(ON)/256B(OFF)として利用。

注3：4096色中16色表示(中間色表示)は拡張グラフィックモードでアナログRGBディスプレイ接続時のみ可能。

注4：PC-9801LV21, LS2, 5, LX2, 4, 5, 5Cで専用拡張アダプタおよびLT互換ボード装着時のみ可能。中間色表示はSW2-1がOFFの時のみ可能。

注5：固定ディスク内蔵モデルのみ。PC-9821Ap, As, Ae, Afではファイルスロットに増設したSCSI固定ディスクも切り離される。

注6：PC-9801LV21, CV21, UV11のみ。PC-9801LX2, 4, 5, 5C, Tでは、vfキー無効(ON)/vfキー有効(OFF)として利用。

注7：SW3-2はSW3-1が固定モードの時に有効。

注8：PC-98RL model 2, 5, T, DX, DS, DA, CS, FA, FS, FX, PC-9821Ap, As, Ae, Afのみ。

注9：PC-9801LV21, 22, LS2, 5, LX2, 4, 5, Tのみ。PC-9801BA, BX, PC-9821Ap, As, Ae, Ce, AfではFDモータ制御無し(ON)/有り(OFF)。

カラーコード	SW3-4 ON		SW3-4 OFF	
	LCDノーマル	PDPリバース	LCDリバース	PDPノーマル
0	白	オレンジ	黒	黒
7	黒	黒	白	オレンジ

注10：PC-9801LV21, CV21, UV11, VM11, DOのみ。

PC-9801T, DX, DS, DA, CS, US, BA, BX, PC-9821, Ap, As, Ae, Ce, AfではDMAクロック高速(ON)/互換(OFF)として利用。

注11：PC-9801BA, BX, PC-9821, Ap, As, Ae, Ceでは増設RAM空間切り離す(ON)/有効(OFF)として利用。

注12：PC-9821Ap, As, Ae, Afでは80字/行固定。

注13：PC-9801Pでは、専用ディスク装置#3, #4, 外付けディスク装置#1, #2(ON)/専用ディスク装置#1, #2, 外付けディスク装置#3, #4(OFF)として利用。

●PC-9801DX, UF, UR, DA, DS, CS

上記機種ではソフトウェア・ディップスイッチ3つ、ハードウェア・ディップスイッチ1つの構成となっている。

ソフトウェア・ディップスイッチの設定方法は、各機種内蔵のメニューから設定するようになっている。メニューの起動方法は、以下の2通りである。

- **HELP** キーを押しながら電源を入れる。
- **HELP** キーを押しながらリセットする。

ハードウェアディップスイッチでできる設定は、ソフトウェアディップスイッチでは設定できない。

ハードウェアディップスイッチで可能な設定は以下の通りである。

スイッチ番号	意味		ソフトウェアからの参照ポート
	ON	OFF	
1	専用高解像度ディスプレイ	標準ディスプレイ	システム B3
2	スーパーインポーズ使用	スーパーインポーズ未使用	
3	メモリスイッチ保持	メモリスイッチ初期化	プリンタ B4

●PC-9801NS, NV, NS/E, NC, NS/T, NL, NS/L, NA, NS/R, NX/C, PC-9821Ne

すべての項目をソフトウェア・ディップスイッチで設定できるようになっている。

ソフトウェア・ディップスイッチの設定方法は、「98NOTE メニュー」の「動作環境の設定」から「ディップスイッチの設定」を選んだ後に、ディップスイッチの設定を行う。98NOTE メニューの立ち上げ方は以下の3通りである。

- **HELP** キーを押しながら電源を入れる。
- **HELP** キーを押しながらリセットする。
- **CTRL** キーと **GRPH** キーを押しながら **HELP** キーを押す。

●PC-9801FA/FS/FX

上記機種ではソフトウェア・ディップスイッチ3つ、ハードウェア・ディップスイッチ1つの構成となっている。

ハードウェア・ディップスイッチで可能な設定は以下の通りである。

スイッチ番号	意味		ソフトウェアからの参照ポート
	ON	OFF	
1	専用高解像度ディスプレイ	標準ディスプレイ	システム B3
2	スーパーインポーズ使用	スーパーインポーズ未使用	
3	メモリスイッチ保持	メモリスイッチ初期化	プリンタ B4
4	サウンド機能を使用しない	サウンド機能を使用	
5	PC-9801DA-35 を使用	PC-9801DA-35 を使用しない	

●PC-9821

上記機種ではすべての項目をソフトウェア・ディップスイッチで設定できるようになっている。

また、ソフトウェア・ディップスイッチにおいて以下の拡張がなされている。

スイッチ番号	意味	
1	サウンド*1	使用しない/BIOS を切り離す/使用する
2	SCSI ROM	使用しない/使用する
3	SCSI DMA	チャンネル#0/チャンネル#3
4	SCSI 割り込みレベル	0/1/2

*1 使用しない…割り込みレベル INT5 をオプションボードで使用可能にする。
 BIOS を切り離す…サウンド BIOS を使用せずサウンド機能を使用する。
 (ウィンドウアドレスを C0000h~CFFFFh 番地に設定したい場合)
 使用する…上記以外。

●PC-9801US

上記機種ではソフトウェア・ディップスイッチ3つ、ハードウェア・ディップスイッチ1つの構成となっている。

ハードウェア・ディップスイッチで可能な設定は以下の通りである。

スイッチ番号	意味		ソフトウェアからの参照ポート
	ON	OFF	
1	専用高解像度ディスプレイ	標準ディスプレイ	システム B3
2	スーパーインポーズ使用	スーパーインポーズ未使用	
3	メモリスイッチ内容初期化しない	メモリスイッチ内容初期化	プリンタ B4
4		常に OFF	

また、ソフトウェア・ディップスイッチにおいて以下の拡張がなされている。

1	サウンド	使用しない/BIOS を切り離す/使用する*1
2	EMS 機能	使用する/サウンド/ネットワーク/使用しない*2

*1 使用しない…割り込みレベル INT5 をオプションボードで使用可能にする。
 BIOS を切り離す…サウンド BIOS を使用せずサウンド機能を使用する。
 (ウィンドウアドレスを C0000h~CFFFFh 番地に設定したい場合)
 使用する…上記以外。

*2 使用する…EMS ページフレーム 4 ページ使用の指定。
 サウンド…EMS ページフレーム下位 2 ページのみ使用 (サウンド機能併用)。
 ネットワーク…EMS ページフレーム上位 2 ページのみ使用 (別売ネットワークボード使用)。
 使用しない…EMS ページフレームは使用しない。

●PC-9801BA,BX

上記機種ではすべての項目をソフトウェア・ディップスイッチで設定するようになっている。
 また、ソフトウェア・ディップスイッチにおいて以下の拡張がなされている。

スイッチ番号	意味	
1	ディスク接続ユニット*	使用しない/使用する
2	ROM BIOS	使用しない/使用する
3	スピーカボリューム	大/中/小/OFF

*増設用 3.5 インチ固定ディスクドライブ接続ユニット (PC-9801FA-03) を使用して、増設用 3.5 インチ固定ディスクドライブ (PC-9801DA-35, PC-9801RA-35U, PC-9801RA-34) を接続する場合、「使用する」に設定する

●PC-9821Ap,As,Ae

上記機種ではすべての項目をソフトウェア・ディップスイッチで設定できるようになっている。
また、ソフトウェア・ディップスイッチにおいて以下の拡張がなされている。

スイッチ番号	意味	
1	サウンド*1	使用しない/BIOS を切り離す/使用する
2	ディスク接続ユニット*2	使用しない/使用する
3	ROM BIOS	使用しない/使用する

*1 使用しない…割り込みレベル INT5 をオプションボードで使用可能にする。

BIOS を切り離す…サウンド BIOS を使用せずサウンド機能を使用する。

(ウィンドウアドレスを C0000h～CFFFFh 番地に設定したい場合)

使用する…上記以外。

*2 増設用 3.5 インチ固定ディスクドライブ接続ユニット (PC-9801FA-03) を使用し

て、増設用 3.5 インチ固定ディスクドライブ (PC-9801DA-35, PC-9801RA-35U,

PC-9801RA-34) を接続する場合、「使用する」に設定する

●PC-9821Ce

上記機種ではすべての項目をソフトウェア・ディップスイッチで設定できるようになっている。
また、ソフトウェア・ディップスイッチにおいて以下の拡張がなされている。

スイッチ番号	意味	
1	サウンド*1	使用しない/BIOS を切り離す/使用する
2	SCSI ROM	使用しない/使用する
3	SCSI DMA	チャンネル#0/チャンネル#3
4	SCSI 割り込みレベル	0/1/2
5	ROM BASIC	使用しない/使用する

*1 使用しない…割り込みレベル INT5 をオプションボードで使用可能にする。

BIOS を切り離す…サウンド BIOS を使用せずサウンド機能を使用する。

(ウィンドウアドレスを C0000h～CFFFFh 番地に設定したい場合)

使用する…上記以外。

●PC-9821Af

上記機種ではすべての項目をソフトウェア・ディップスイッチで設定できるようになっている。
また、ソフトウェア・ディップスイッチにおいて以下の拡張がなされている。

スイッチ番号	意味	
1	サウンド*1	使用しない/BIOS を切り離す/使用する
2	ディスク接続ユニット*2	使用しない/使用する
3	16MB システム空間*3	切り離す/使用する
4	通信アダプタ*4	使用しない/使用する
5	ROM BASIC	使用しない/使用する

- *1 使用しない…割り込みレベル INT5 をオプションボードで使用可能にする。
BIOS を切り離す…サウンド BIOS を使用せずサウンド機能を使用する。
(ウィンドウアドレスを C0000h~CFFFFh 番地に設定したい場合)
使用する…上記以外。
- *2 増設用 3.5 インチ固定ディスクドライブ接続ユニット (PC-9801FA-03) を使用して、増設用 3.5 インチ固定ディスクドライブ (PC-9801DA-35, PC-9801RA-35U, PC-9801RA-34) を接続する場合、「使用する」に設定する
- *3 ウィンドウアクセラレータボード A またはフルカラーウィンドウアクセラレータボード A 使用時は「使用する」に設定する。
- *4 ハイレゾモード時のみ有効。通信制御アダプタ (PC-9866L), 高速回線アダプタ (PC-9801-59, PC-9801-81) 使用時に「使用する」に設定する。

●PC-9801P

すべての項目をソフトウェア・ディップスイッチで設定できるようになっている。ソフトウェア・ディップスイッチの設定方法は、「98 ペンメニュー」の「動作環境の設定」から「ディップスイッチの設定」を選んだ後に、ディップスイッチの設定を行なう。98 ペンメニューの立ち上げ方は以下の 3 通りである。

- ペンでホットキーの「メニュー呼び出しキー」(一番上)を押しながら電源を入れる。
- ペンでホットキーの「メニュー呼び出しキー」(一番上)を押しながらリセットする。
- ペンでホットキーの「メニュー呼び出しキー」(一番上)を押す (P80/P では未サポート)。ただし、レジューム機能を設定している場合のみ。

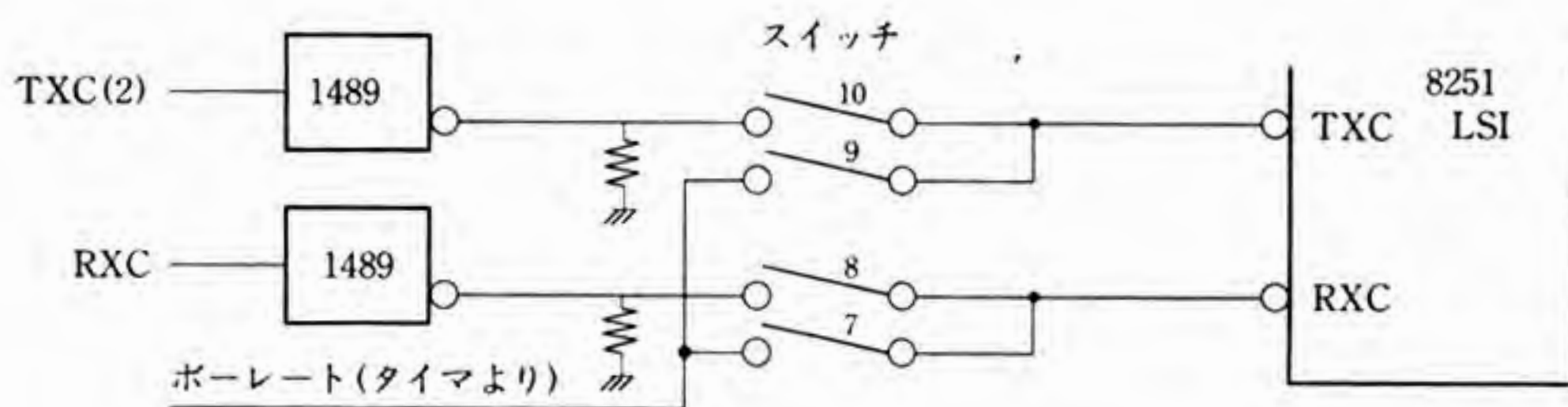
●ハイレゾモード

ハイレゾモード時に有効となるディップスイッチは、SW1-4, 1-5, 1-6 および SW2-5, SW3-3 (SW3-3 は PC-98RL のみ) だけであり、それ以外のスイッチはノーマルモードでのみ意味をもつ。

●PC-9801, E, F1, F2, F3, M2, M3

スイッチ名	番号	意 味		ソフトウェアからの 参照ポート	
		ON	OFF		
SW1	1	専用高解像ディスプレイ	標準ディスプレイ	システム B3	
	2	グラフィック第3画面のみ表示	SW1-2~SW1-6は、モノクロディスプレイの出力画面選択に使用。 いずれか1箇所のみONにすること。 同時に2箇所ONにしてはならない。		
	3	グラフィック第2画面のみ表示			
	4	グラフィック第1画面のみ表示			
	5	テキスト画面のみ表示			
	6	テキスト, グラフィック1,2,3のMIX			
	7	RS-232C RXC 内蔵タイマ使用		下記いずれかで使用	
	8	RS-232C RXC 外部クロック使用	SW1-7	内部 ON 外部 OFF	
	9	RS-232C TXC 内蔵タイマ使用	8	OFF ON	
	10	RS-232C TXC 外部クロック使用	9	ON OFF	
			10	OFF ON	
SW2	1		常にOFF	システム A0	
	2	ターミナルモード	BASICモード	" A1	
	3	80字/行	40字/行	" A2	
	4	25行/画面	20行/画面	" A3	
	5	メモリスイッチ保持	メモリスイッチ初期化	" A4	
	6		常にOFF	" A5	
	7		常にOFF	" A6	
	8		常にOFF	" A7	

注：SW 1-7 と 9 は同時にON/OFF, SW 1-8 と 10 は同時にON/OFFし、かつSW 1-7, 9 とSW 1-7. 9 とSW-8, 10 はAlternateにセットすること。
(SW 1-7, 9 とSW-8, 10 を同時にONまたはOFFしてはいけない)



●PC-9801XAmodel 1, 2, 3, 11, 21, 31

スイッチ名	番号	意 味		ソフトウェアからの 参照ポート	
		ON	OFF		
SW1	1		常に OFF	システム A0	
	2		常に OFF	// A1	
	3		常に OFF	// A2	
	4		常に OFF	// A3	
	5	メモリスイッチ保持		メモリスイッチ初期化	// A4
	6		常に OFF	// A5	
	7		常に OFF	// A6	
	8		常に OFF	// A7	
	9	選択 (注1)		RS-232C 同期モード	マウス C0
	10	選択 (注1)		RS-232C 同期モード	// C1
SW2	1	常に ON		マウス B0	
	2	選択 (注2)	拡張メモリサイズ	// B1	
	3	選択 (注2)	拡張メモリサイズ	// B2	
	4	選択 (注2)	拡張メモリサイズ	// B3	
	5	選択 (注2)	拡張メモリサイズ	// B4	
	6	選択 (注2)	拡張メモリサイズ	// B5	
	7		常に OFF	// B6	
	8	内蔵 FD 番号 #3, #4		内蔵 FD 番号 #1, #2	// B7

既定値

注1: RS-232C 同期モード選択

スイッチ番号		
9	10	
OFF	OFF	BCI 同期
OFF	ON	ST2 同期
ON	OFF	同期刻時機構
ON	ON	調歩同期

既定値

注2: 拡張メモリサイズ

標準実装 (512KB) 時を 0 KB とし、メモリ拡張時に以下の設定を行う。

SW2...SW6	拡張メモリサイズ	SW2...SW6	拡張メモリサイズ
0 0 0 0 0	0KB	0 1 1 1 1	3840KB
0 0 0 0 1	256KB	1 0 0 0 0	4096KB
0 0 0 1 0	512KB	1 0 0 0 1	4352KB
0 0 0 1 1	768KB	1 0 0 1 0	4608KB
0 0 1 0 0	1024KB	1 0 0 1 1	4864KB
0 0 1 0 1	1280KB	1 0 1 0 0	5120KB
0 0 1 1 0	1536KB	1 0 1 0 1	5376KB
0 0 1 1 1	1792KB	1 0 1 1 0	5632KB
0 1 0 0 0	2048KB	1 0 1 1 1	5888KB
0 1 0 0 1	2304KB	1 1 0 0 0	6144KB
0 1 0 1 0	2560KB	1 1 0 0 1	6400KB
0 1 0 1 1	2816KB	1 1 0 1 0	6656KB
0 1 1 0 0	3072KB	1 1 0 1 1	6912KB
0 1 1 0 1	3328KB	1 1 1 0 0	7168KB
0 1 1 1 0	3584KB		

0: ON 1: OFF

●PC-9801N

PC-9801Nはハードウェアディップスイッチで設定する。

番号	意味		ソフトウェアからの参照ポート
	ON	OFF	
1	LCD ノーマル	LCD リバース	
2	RS-232C 同期モード選択	(注 1)	マウス C1
3	RS-232C 同期モード選択	(注 1)	マウス C2
4	拡張グラフィックモード	基本グラフィックモード	プリンタ B3
5	メモリスイッチ保持	メモリスイッチ初期化	// A4
6	GDC 5MHz モード	GDC 2.5MHz モード	// A7
7	バンク 08,09 RAM KILL	RAM 640K	マウス B6
8	内蔵ブザー音 禁止	内蔵ブザー音 許可	
9	未使用		
10	内蔵 FD 番号 #3,#4	内蔵 FD 番号 #1,#2	FD

は既定値

注1：同期モード選択

スイッチ番号		
2	3	
ON	ON	BCI 同期
ON	OFF	ST2 同期
OFF	ON	同期刻時機構
OFF	OFF	歩調同期

■EGC 制御

EGC 搭載機種のうち、PC-9801VX0, 2, 4 を除く機種では、本体 ROM は EGC 対応高速グラフィック処理となっている。

動作 CPU	CPU クロック (MHz)	ディップスイッチ 1-8	ROM 内 LIO/ BIOS 使用時	PC-98H49-XXX システムディスク使用	従来のシステム(注1) ディスク使用	従来のシステム(注2) ディスク使用
80286	10	ON (拡張)	高速 ROM 使用	高速 ROM 使用	拡張グラフ (RAM)	高速 ROM 使用
		OFF (基本)			高速 ROM	
	8	ON (拡張)	ROM	拡張グラフ (RAM)	拡張グラフ (RAM)	ROM
		OFF (基本)		ROM	ROM	
70116	10	ON (拡張)	ROM	拡張グラフ (RAM)	拡張グラフ (RAM)	ROM
		OFF (基本)		ROM	ROM	
	8	ON (拡張)	ROM	拡張グラフ (RAM)	拡張グラフ (RAM)	ROM
		OFF (基本)		ROM	ROM	

注1：PC-9801U/UV/VF/VM/VX0,VX2,VX4 用システムディスク

注2：PC-9801E/F/M 用システムディスク

上記表は市販 AP 等の参考用であり、システムディスクは機種に対応したものを使用することが原則である。

- は、高速グラフィック処理用 ROM を使用するため、グラフ LIO/BIOS を正しく利用しているアプリケーションソフトは高速化される。
- 拡張グラフィックモードの 16 色対応は、80286(8MHz 時を除く)、386、486、Pentium CPU 使用時にはディップスイッチ 1-8 により選択する。それ以外ときには、拡張グラフィックモードをサポートする N88-日本語 BASIC(86) のシステムディスクを使用し、ディップスイッチ 1-8 を ON にした場合に可能となる。
- GDC クロック 5MHz/2.5MHz の切り替えは、ディップスイッチの 2-8 で行う。
ただし、拡張グラフィックモードをサポートするシステムディスク(PC-9801U/UV/VF/VM/VX0, 2, 4 用)では、拡張グラフィックモードを選択した時(ディップスイッチ 1-8 ON)GDC 5MHz で初期化される。

6.3 メモリスイッチ

メモリスイッチの既定値は、標準実装のメモリ量などにより、機種ごとにわずかな差異がある。ここでは代表例として標準実装メモリ 640KB のものを付記した。なお、ハードウェアが同一であっても、システムディスクのバージョンによりメモリスイッチの使用状況が異なる場合があるので、使用にあたっては各システムディスクのマニュアルにより確認すること。

PC-98XL/XL²/RL 等のデュアルモード機では、メモリスイッチを2組持っている。ハイレゾモードで有効なメモリスイッチは、下記の内 MS-DOS で有効となっているもののみである。

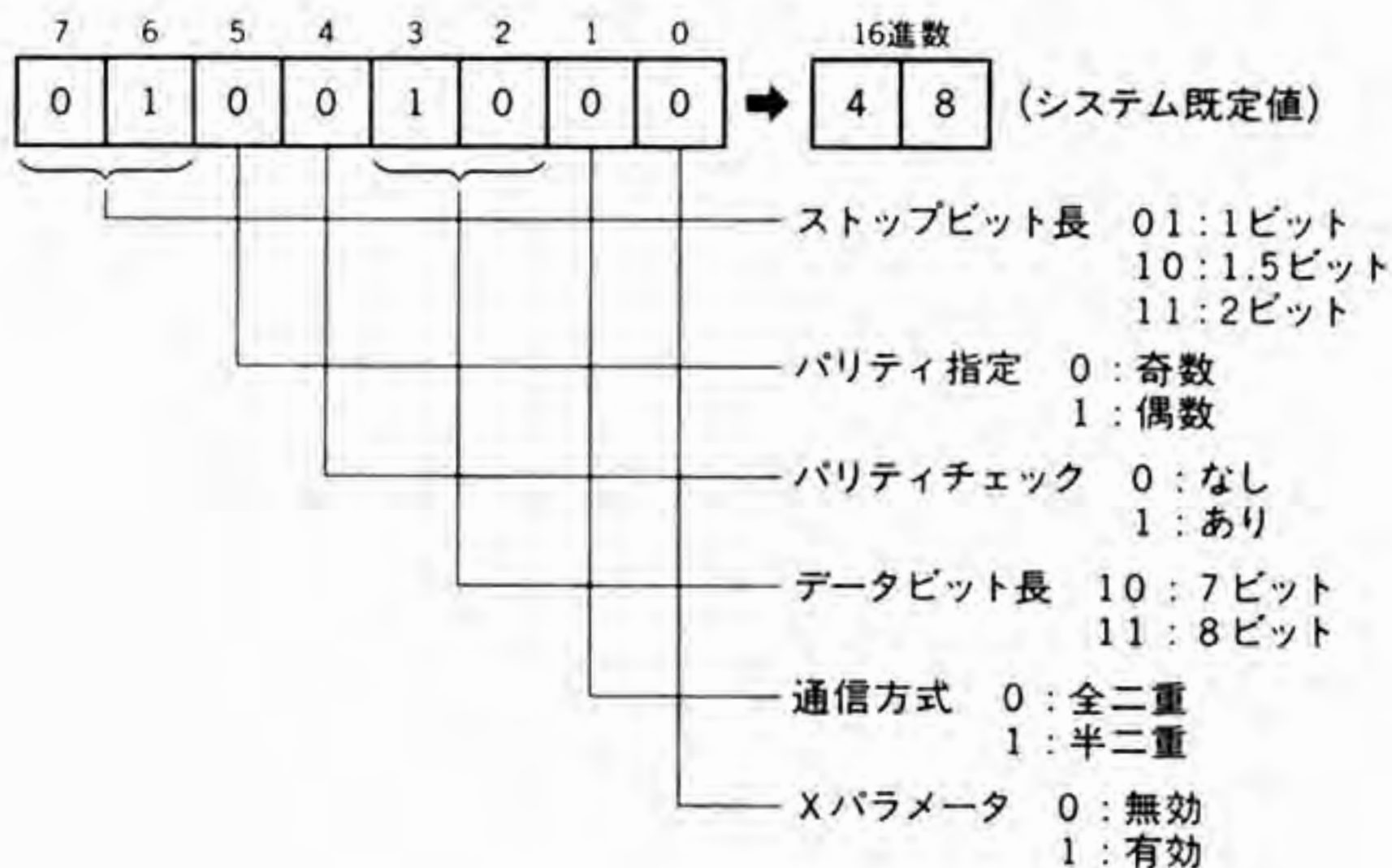
メモリスイッチは、不揮発メモリ(テキスト VRAM の一部)に保持されている。通常この領域のメモリへの書き込みは禁止されている。

PC-98LT では、バッテリーバックアップされた学習 RAM の一部にメモリスイッチに相当するエリアがある。

また、98NOTE、PC-9801P では 98NOTE メニュー (PC-9801P では 98 ペンメニュー) によってメモリスイッチの設定ができる。

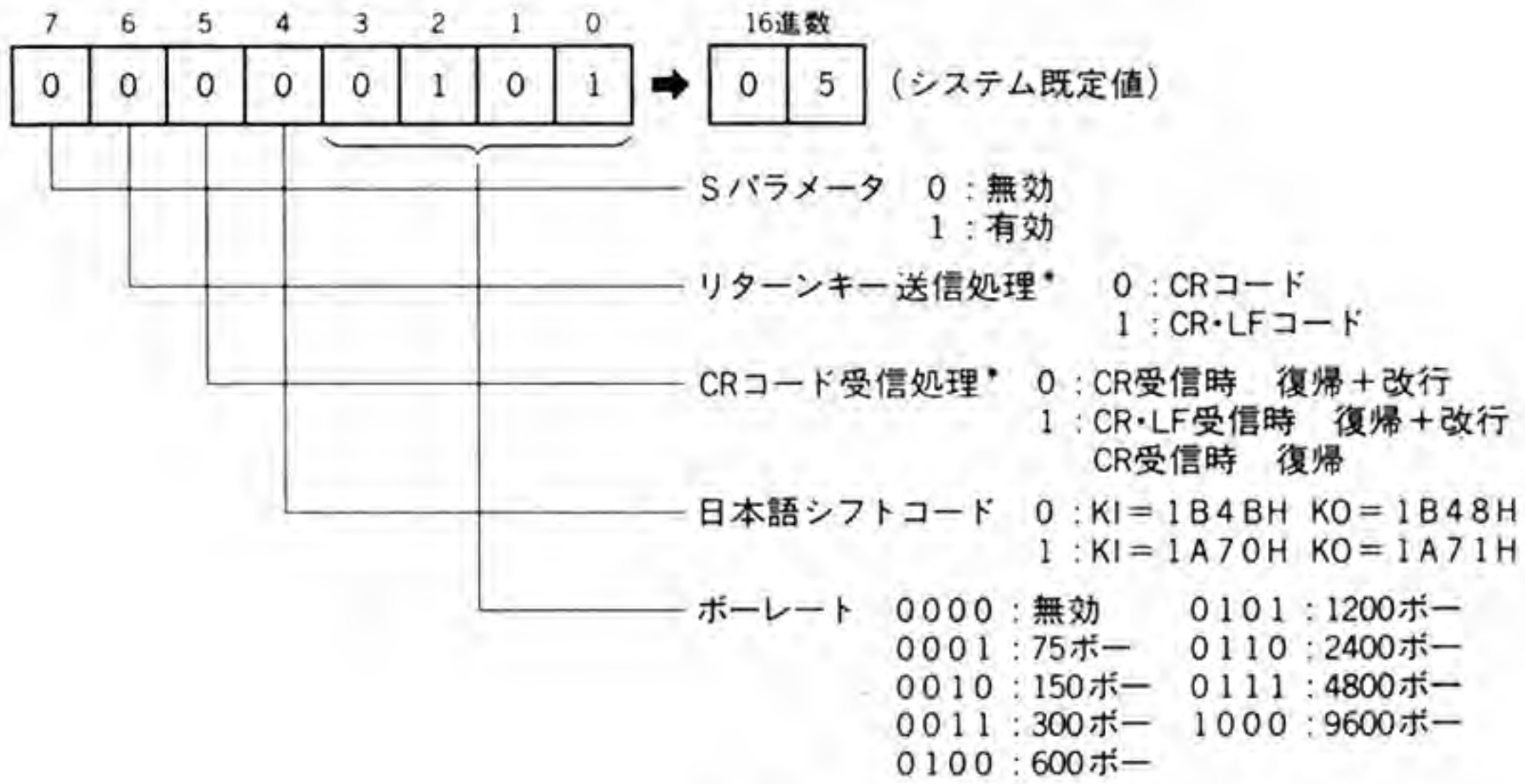
●SW1 (アドレス A3FE2H : ノーマル E3FE2H : ハイレゾ)

すべてのビットがN₈₈-BASICとMS-DOSで機能する



●SW2 (アドレス A3FE6H : ノーマル E3FE6H : ハイレゾ)

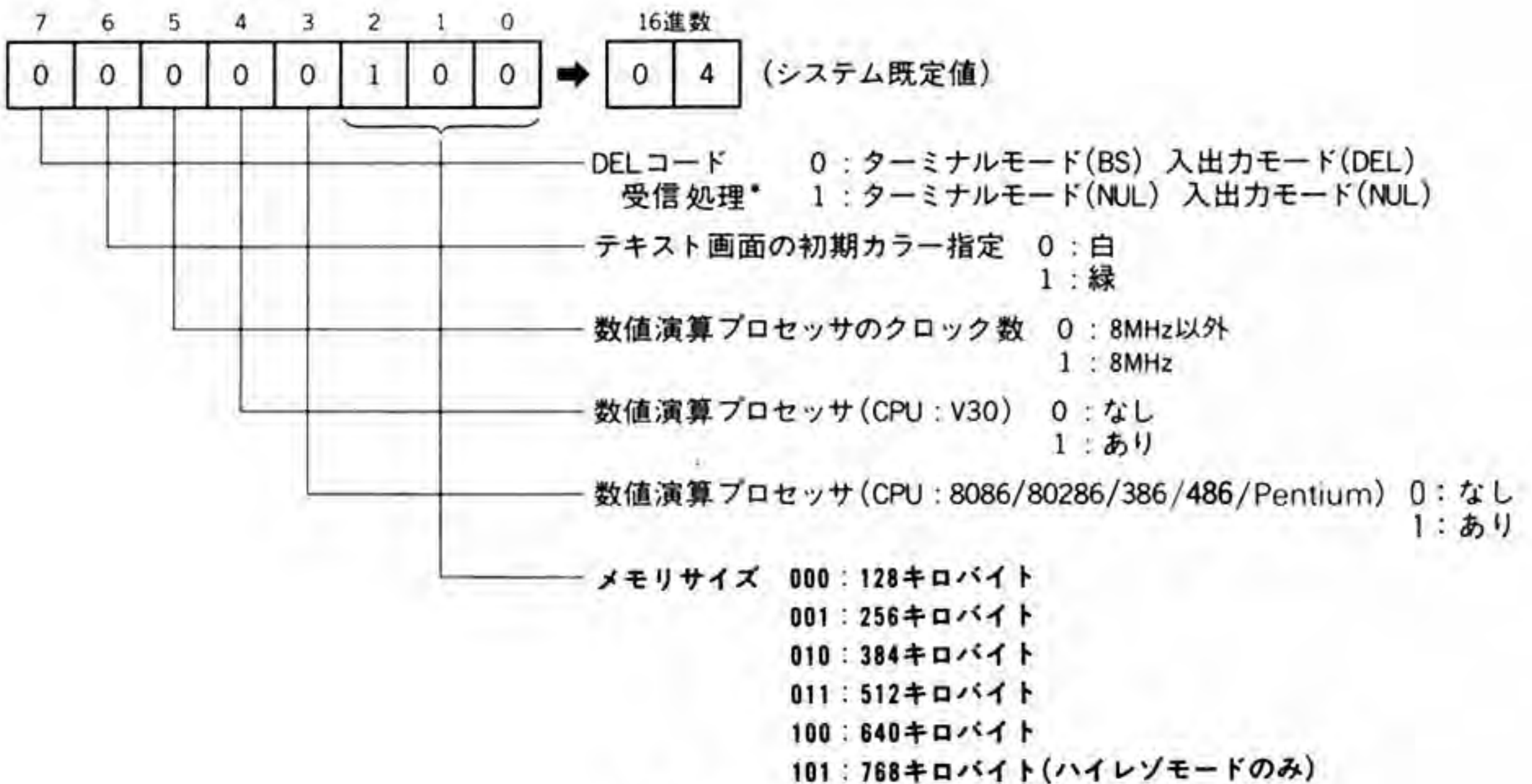
ビット0, 1, 2, 3はN_{ss}-BASICとMS-DOSで機能する
 ビット4, 5, 6, 7はN_{ss}-BASICのターミナルモードでのみ機能する



* : CR=0DH, LF=0AH

●SW3 (アドレス A3FEAH : ノーマル E3FEAH : ハイレゾ)

ビット0, 1, 2, 3, 4, 6はN_{ss}-BASICとMS-DOSで機能する
 ビット7はN_{ss}-BASICのみで機能する
 ビット5はMS-DOSのみで機能する



* : BS=08H, NUL=00H, DEL=7FH または FFH

●SW4 (アドレス A3FEEH : ノーマル E3FEEH : ハイレゾ)

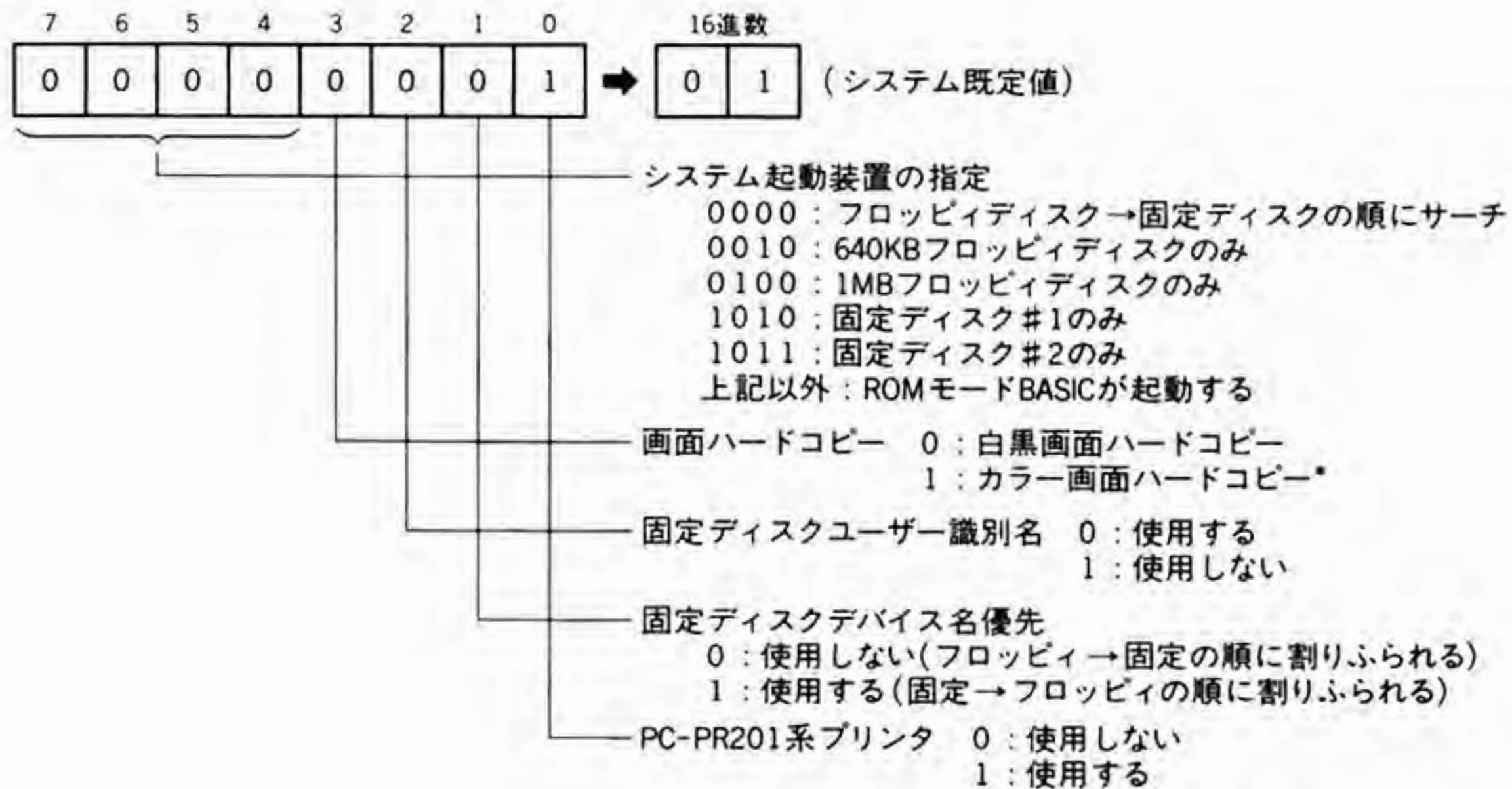
ビット0, 1, 2, 4, 6, 7 はN₈₈-BASICとMS-DOSで機能する
 ビット3および5はN₈₈-BASICのみで機能する



*: サウンドボード内蔵機種の場合は08H

●SW5 (アドレス A3FF2H : ノーマル E3FF2H : ハイレゾ)

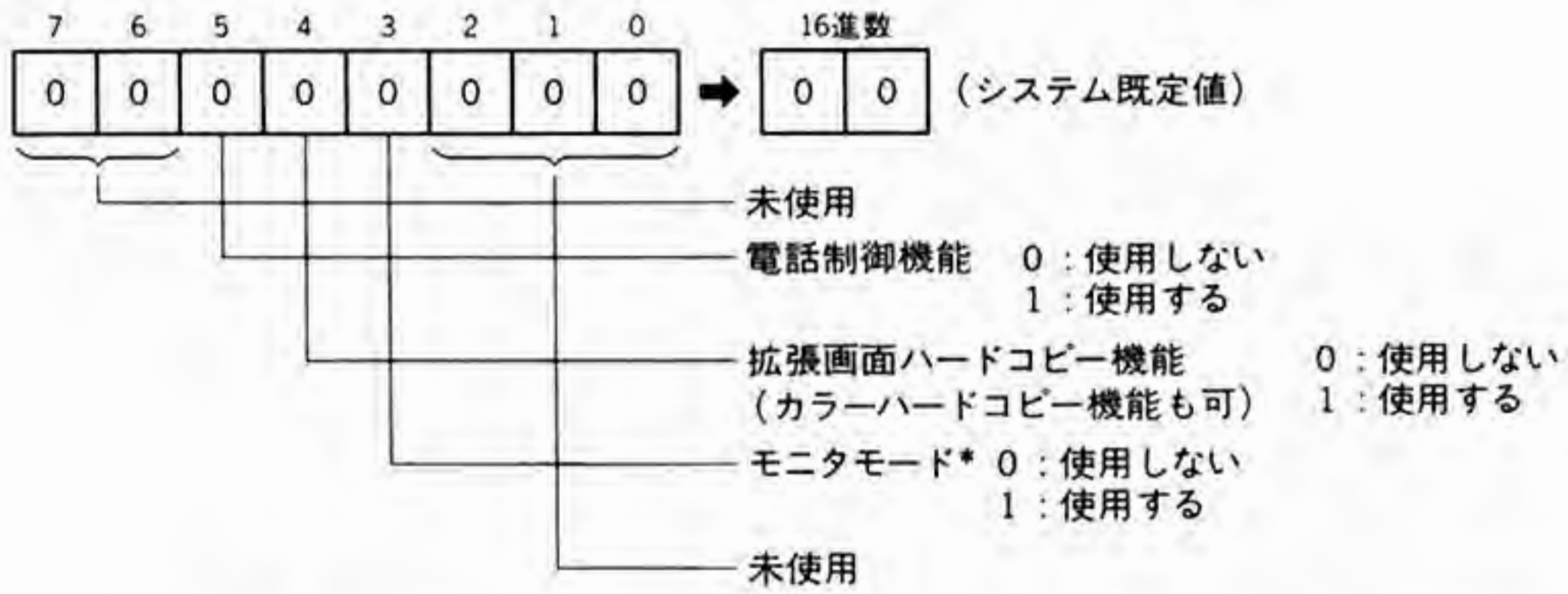
ビット0, 1, 4, 5, 6, 7はN₈₈-BASICとMS-DOSで機能する
 ビット2, 3はN₈₈-BASICのみで機能する



*: PC-PR201V系カラープリンタが接続され、SW6のビット4=1のときのみ有効

●SW6 (アドレス A3FF6H : ノーマル)

すべてのビットがN₈₈-BASICのみで機能する



* : PC-9801VF2/VM0,2,4/UV21/VM21/VX0,2,4/UV21では, モニタモード拡張機能使用の有無となる

第 7 章

割り込みベクタ

7.1 ベクター一覧

ベクタアドレス	ベクタ番号	用 途
0 - 3	0	除算エラー
4 - 7	1	シングルステップ
8 - B	2	NMI
C - F	3	INT3
10 - 13	4	オーバーフロー
14 - 17	5	コピー (COPY) キー
18 - 1B	6	STOP キー
1C - 1F	7	インターバルタイマ
20 - 23	8	タイマ
24 - 27	9	キーボード
28 - 2B	A	CRTV (V-SYNC)
2C - 2F	B	拡張バス INT0
30 - 33	C	RS-232C (ch0)
34 - 37	D	拡張バス INT1
38 - 3B	E	拡張バス INT2 (CMT) (注1)
3C - 3F	F	システム予約
40 - 43	10	プリンタ/NDP (注2)
44 - 47	11	拡張バス INT3 (HD)
48 - 4B	12	拡張バス INT41 (640KBFD)
4C - 4F	13	拡張バス INT42 (1MBFD)
50 - 53	14	拡張バス INT5 (サウンド)
54 - 57	15	拡張バス INT6 (マウス) (注3)
58 - 5B	16	NDP/プリンタ (注4)
5C - 5F	17	ノイズ(システム予約) (注6)
60 - 63	18	KB/CRT BIOS
64 - 67	19	RS-232C BIOS
68 - 6B	1A	プリンタ BIOS
6C - 6F	1B	DISK BIOS
70 - 73	1C	カレンダー BIOS
74 - 77	1D	システム予約 (注5)
78 - 7B	1E	N ₈₆ -BASIC
7C - 7F	1F	システム予約
80 ~ FF	20 ~ 3F	システム予約
100 ~ 1FF	40 ~ 7F	ユーザー用

使用されていないベクタには、ダミー処理のアドレスが設定されている。

ベクタ番号 8~17 はハードウェア割り込みに使用。

注 1: PC-9801 のみ INT2 は CMT に使用されている。

ハイレゾモード時、マウスは INT2 に固定されている。

注 2: 8086, 70116CPU 動作時プリンタ, 80286, 386, 486, Pentium 動作時 NDP。

注 3: ノーマルモード時、マウスの割り込みはストラップスイッチにより INT0~INT6 に変更可能。

ハイレゾモード時、マウスは INT2 に固定されている。

注 4: ノーマルモードでは 8086, 70116CPU 動作時 NDP, 80286, 386, 486, Pentium 動作時 NC。

ハイレゾモード時プリンタ。

注 5: ハイレゾモード時のみ GRAPH BIOS。

注 6: PC-9821Ap, As, Ae, Af, Ne はシステムタイマに使用。

第 8 章

ブートストラップ

8.1 レコード形式

システム 立上げ 装 置	システム 立上げ ユニット 番 号	IPLレコード 媒体フォーマット (0シリンダ0トラック)		IPL レコード セクタ番号	IPL レコード バイト数	IPLレコードの ロードアドレス(実行 エントリポイント)		備 考
		記録密度	セクタ長			セグメント ベース (×16)	オフセット アドレス	
640KB FD	0, 1, 2, 3	FM	128	1, 2, 3, 4	512	1FE0H	0000H	
			256	1, 2				
			512	1				
		MFE	256	1, 2, 3, 4	1024	1FC0H		N ₈₈ -BASIC
			512	1, 2				MS-DOS
			1024	1				
1MB FD	0, 1, 2, 3	FM	128	1, 2, 3, 4	512	1FE0H	0000H	N ₈₈ -BASIC
			256	1, 2				
			512	1				
		MFM	256	1, 2, 3, 4	1024	1FC0H		
			512	1, 2				
			1024	1				MS-DOS
HD (CT=11)	0, 1	MFM	256	0.1	512	1FE0H	0004H 番地に ASCII コード で"IPL1"と書 く	
HD (CT=00)	0.1	MFM	256	0.1	512	1FE0H	IPLレコード トラック番号 は論理ポリ ーム相対	
			512		1024			

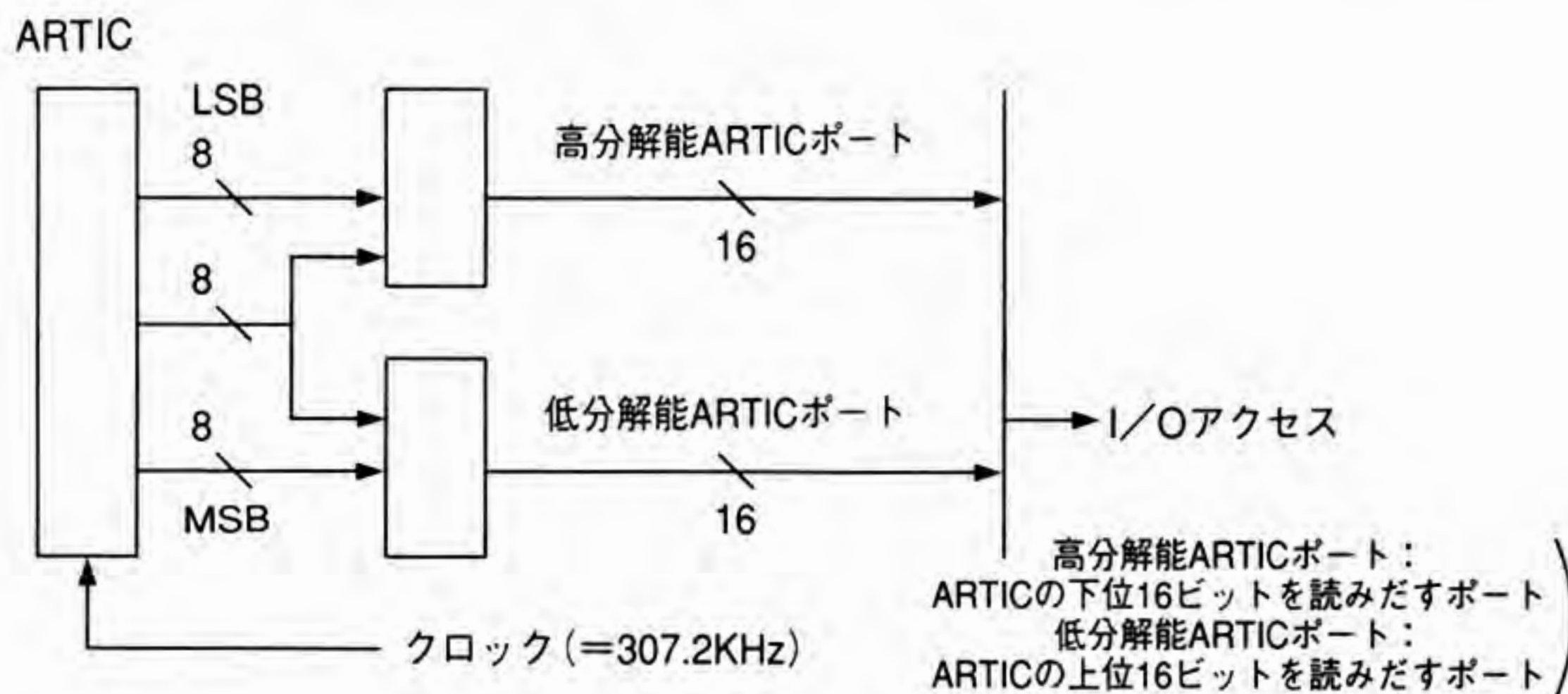
第 9 章

タイムスタンパ

タイムスタンパは、待ち時間制御に使用するダミーループおよび I/O リカバリタイミングの保証に使用する。

タイムスタンパは、ARTIC(A Relative Time Indication Counter) と 2 つの I/O ポートから構成される。ARTIC は、 $3.26\mu\text{s}$ で順次インクリメントする 24 ビット・バイナリ・アップ・カウンタで Read Only(初期値の設定はできない)である。

ARTIC は CPU クロックに依存しない 307.2KHz のクロックを使用しているため、CPU クロックの違うシステムにおいても互換性が保証される。



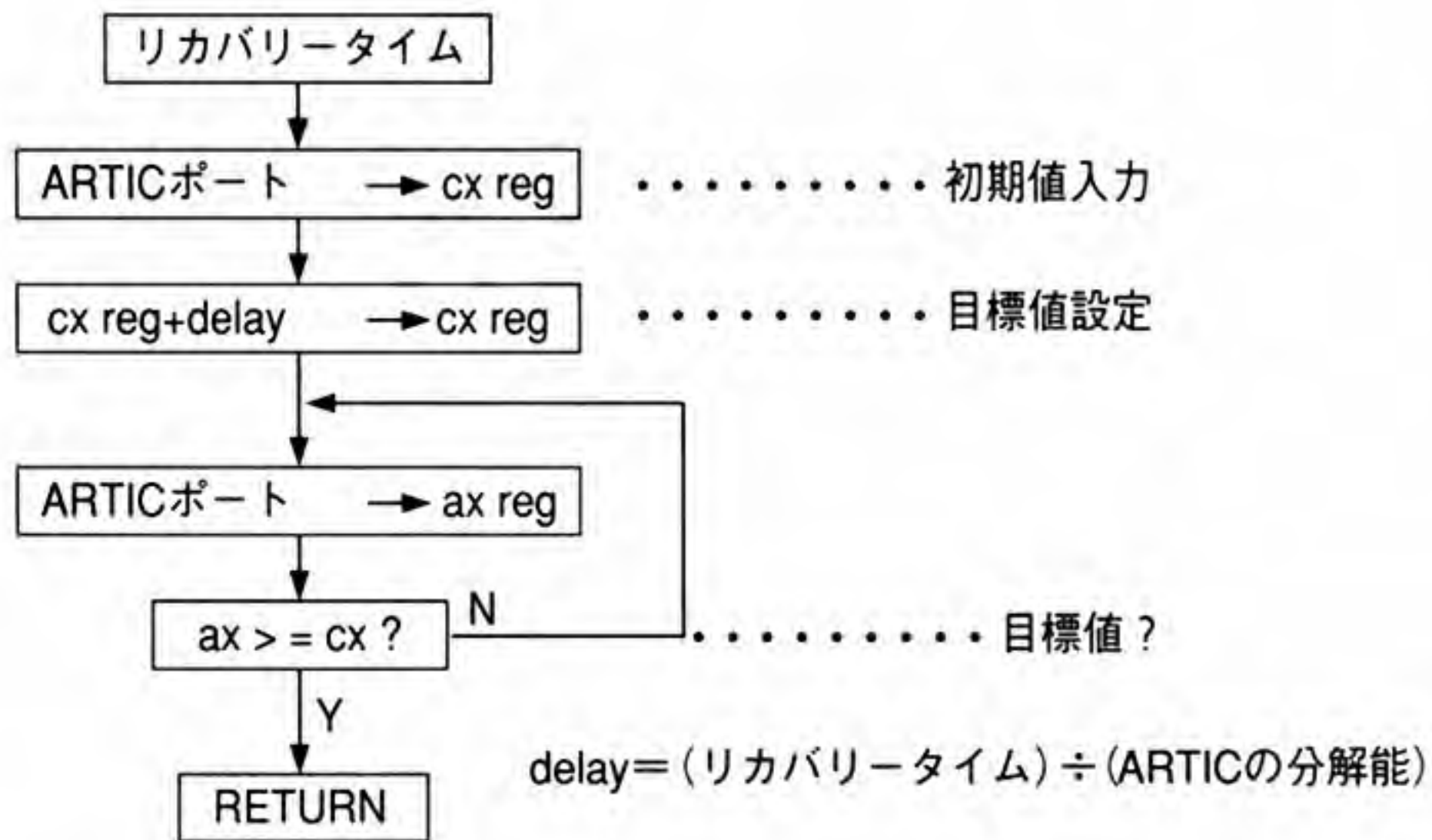
タイムスタンパの構成

2 つの I/O ポートは、設定する時間によって使い分ける。

ポート名	分解能	最大値 *1	アドレス
高分解能 ARTIC ポート	$3.26\mu\text{s}$	213.6ms	005CH(ワード)
低分解能 ARTIC ポート	$834.6\mu\text{s}$	54.7s	005EH(ワード)

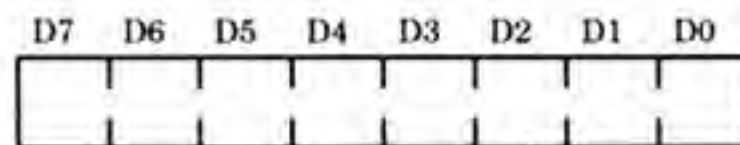
*1 最上位ビットの変化する周期

ARTIC ポート



9.1 タイムスタンプサポート機種種の識別

0000H : 045Bh



1 : タイムスタンプ サポート
0 : タイムスタンプ 未サポート

タイムスタンプ対応機種種の識別ビット

注 意 : PC-H98 シリーズは全機種タイムスタンプをサポートしており、このビットによって識別できない。

9.2 サンプルプログラム

```

PAGE
CODE SEGMENT WORD PUBLIC 'TEST'
    ASSUME CS:CODE,DS:DATA,ES:NOTHING,SS:NOTHING
public  TIMESTAMP_H
public  TIMESTAMP_L
public  PC98_ts
public  PC98_ts_end
PC98_TS:
;
;    time Dummy-wait subroutine
;
;Interface
;    input    :cx=counter
;    output   :none
;    registers:not used

ARTIC_H      equ    005ch
ARTIC_L      equ    005eh
TIMESTAMP_H  proc   near
    push     si
    push     ax
    push     cx

time_loop1:
    xor     si,si                ;reset flag
    in      ax,ARTIC_H
    add     cx,ax
    cmp     cx,0
    jg     time_loop2
    cmp     ax,0
    jl     time_loop2
    inc     si                    ;if (cx<=0)&&(ax>0) set flag

time_loop2:
    in      ax,ARTIC_H
    or     si,si                ;if flag=0 then signed compare
    jz     cmp_signed
    cmp     ax,cx
    jnb    time_loop2_exit
    jmp     short ee

cmp_signed:
    cmp     ax,cx
    jnl    time_loop2_exit

ee:
    jmp     time_loop2

```

```

time_loop2_exit:
    pop    cx
    pop    ax
    pop    si
    ret
TIMESTAMP_H    endp

TIMESTART_L    proc    near
    push   si
    push   ax
    push   cx

time_loop1_L:
    xor    si,si                ;reset flag
    in     ax,ARTIC_L
    add    cx,ax
    cmp    cx,0
    jg     time_loop2_L
    cmp    ax,0
    jl     time_loop2_L
    inc    si                    ;if (cx<0)&&(ax>0) set flag

time_loop2_L:
    in     ax,ARTIC_L
    or     si,si
    jz     cmp_signed_L        ;if flag=0 then signed compare
    cmp    ax,cx
    jnb    time_loop2_exit_L
    jmp    short ef

cmp_signed_L:
    cmp    ax,cx
    jnl    time_loop2_exit_L

ef:
    jmp    time_loop2_L
time_loop2_exit_L:
    pop    cx
    pop    ax
    pop    si
    ret
TIMESTAMP_L    endp

PC98_TS_END:

COOE    ENDS
        END

```

注 意：タイムスタンプは、フリーランのカウンタであるために、最大値 FFFFFFFH の次にクロックで 000000H へラップアラウンドする。実際のプログラムではラップアラウンドを考慮する必要がある。

第 10 章

システム共通域情報

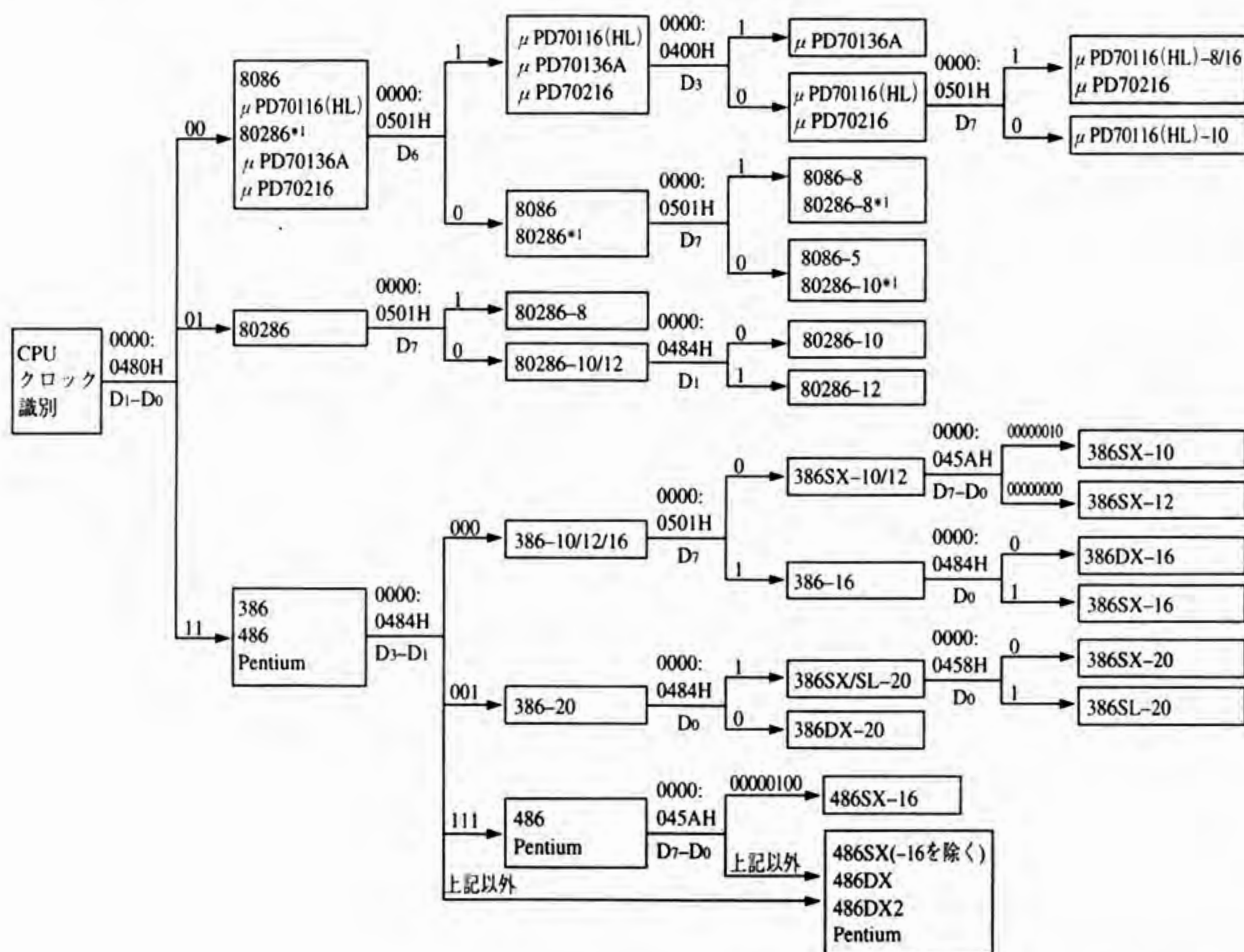
10.1 情報参照方法

0000:0400H~0000:05FFHに、「システム共通域」というメモリエリアが設定されている。システム共通域には、アーキテクチャ情報、CPU/クロック識別情報、CRTモード識別情報、システムクロック識別情報などが格納されている。

システム共通域の参照については以下の点に注意すること。

- ・ソフトウェアから参照のみ行い、情報の更新は行わないこと。
- ・公開されていないエリアはリザーブエリアであるので、使用しないこと。
- ・必ずビット参照すること。指定ビット以外は不定である。

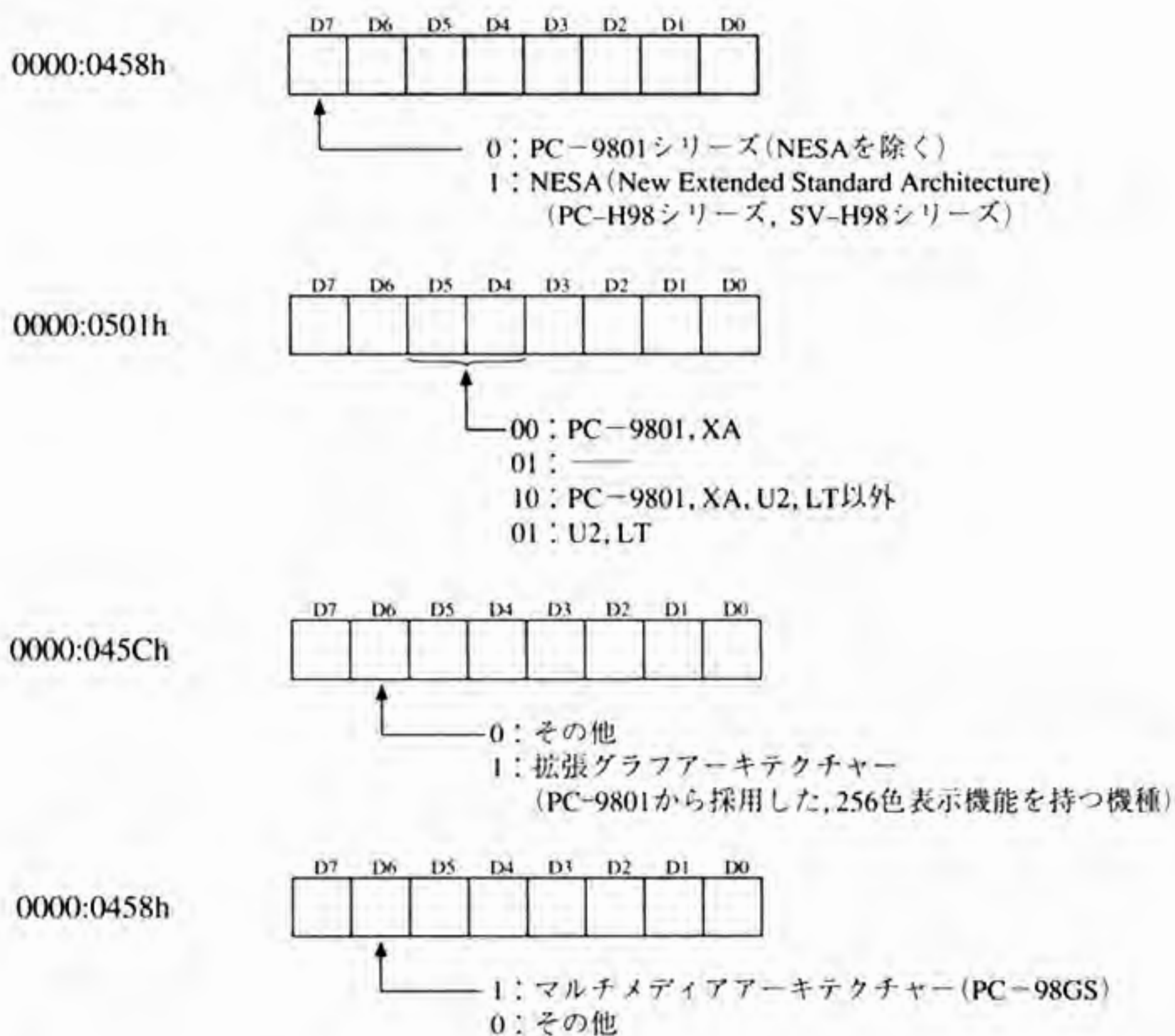
以下にCPU/クロック識別のための参照手順を示す。この図の手順にしたがって識別すること。



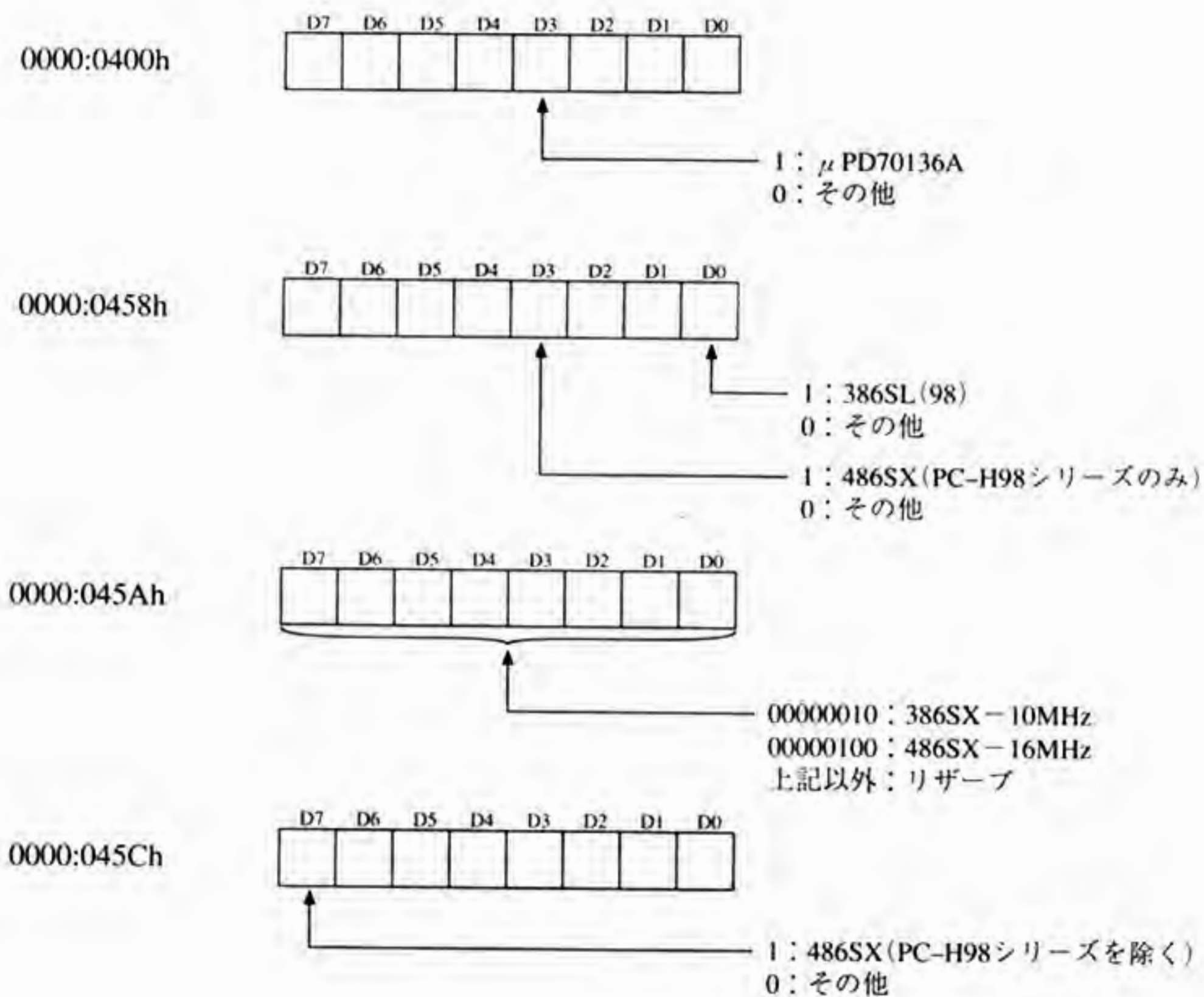
*1 PC-98XAのみ

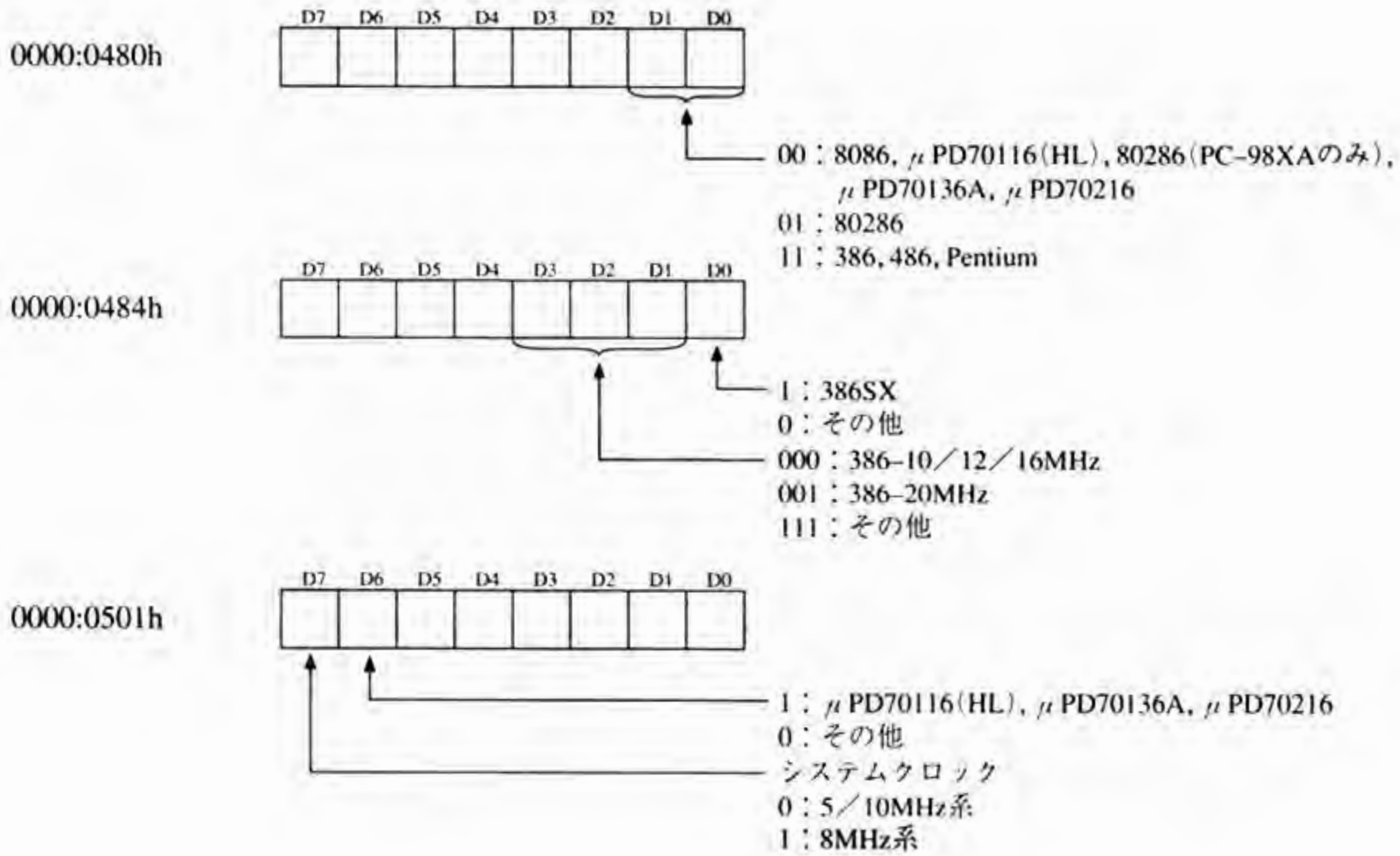
*2 PC-H98シリーズでは0000:0458HのD3を参照

■アーキテクチャー識別

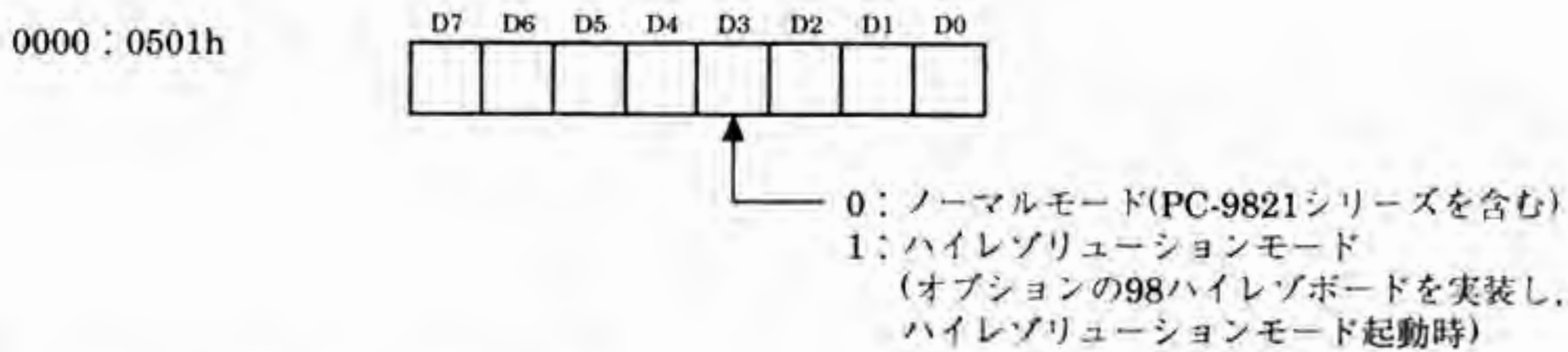


■CPU/クロック識別



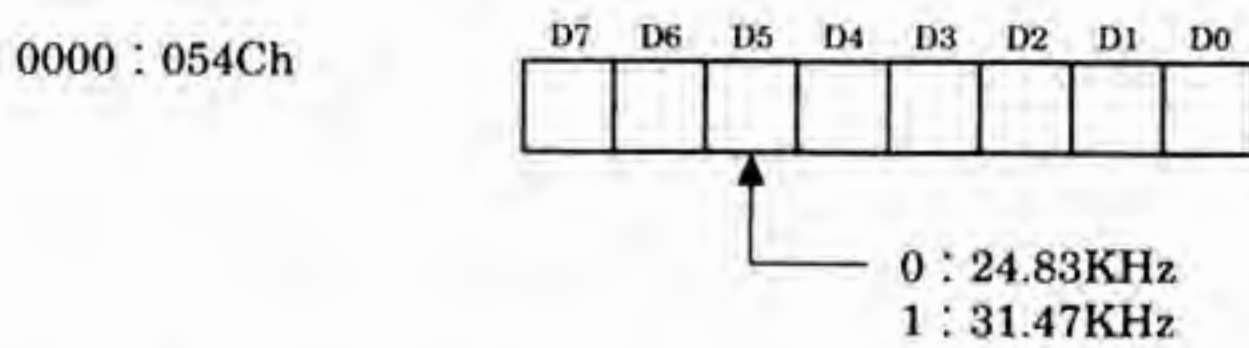


■ 本体起動時の CRT モード識別



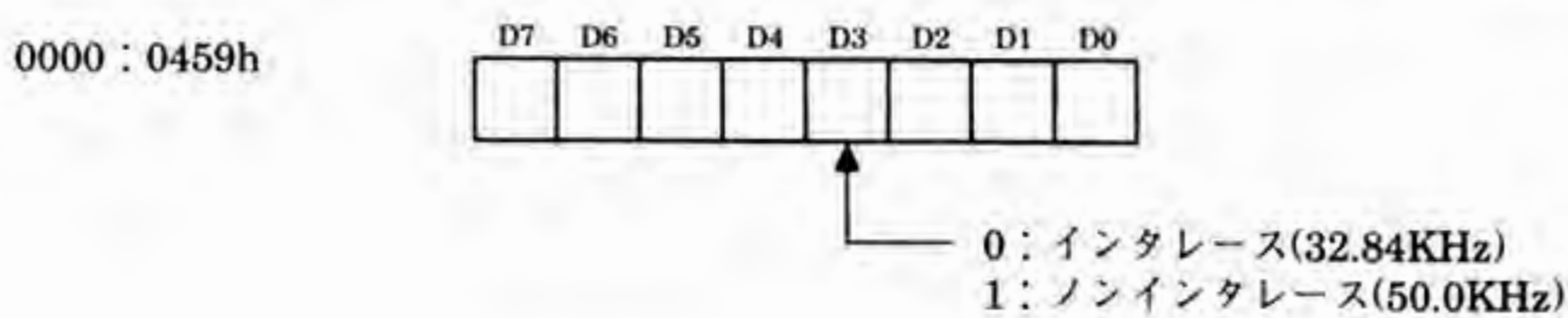
● ノーマルモード (640 × 400) 時

0:501h b3 "0" でノーマルモードであることをチェック後に参照

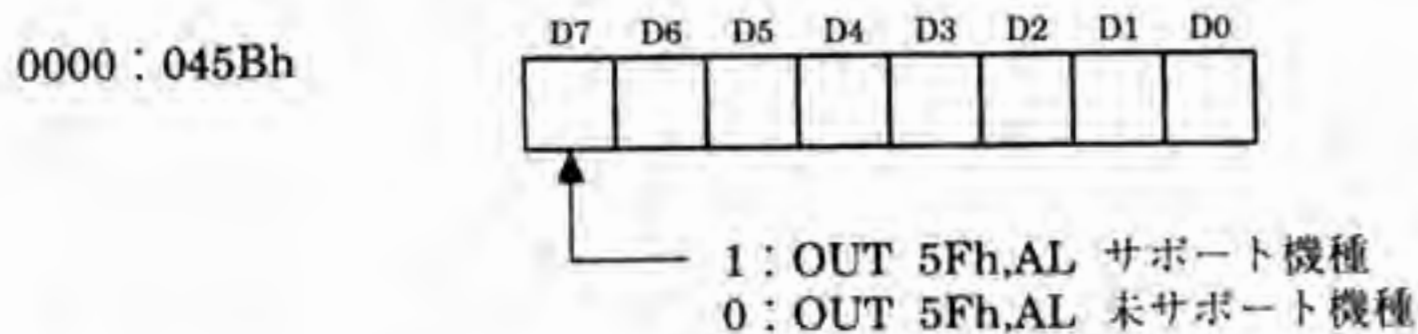


● ハイレゾリューションモード (1120 × 750) 時

0:501h b3 "1" でハイレゾリューションモードであることをチェック後に参照



■OUT 5Fh, AL サポート機種識別ビット



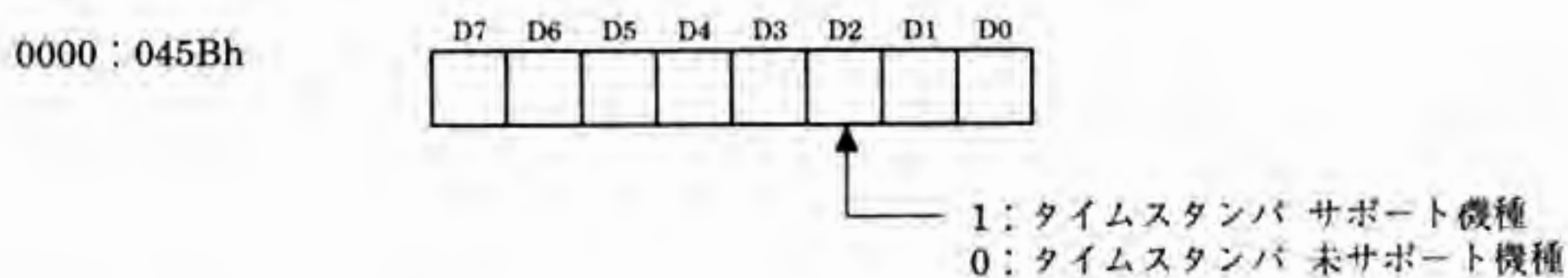
注：指定されたビット以外のビットは不定となる。

本ビットは現行機 (NESA 未対応機) で OUT 5Fh, AL サポート機種のみ「1」となる。

OUT 5Fh,AL :I/O リカバリータイム確保のためのダミーライト

OUT 5Fh, AL の使用にあたっては, OUT 5Fh, AL サポート機種かどうかの判別を行なうこと。

■タイムスタンパサポート機種識別ビット

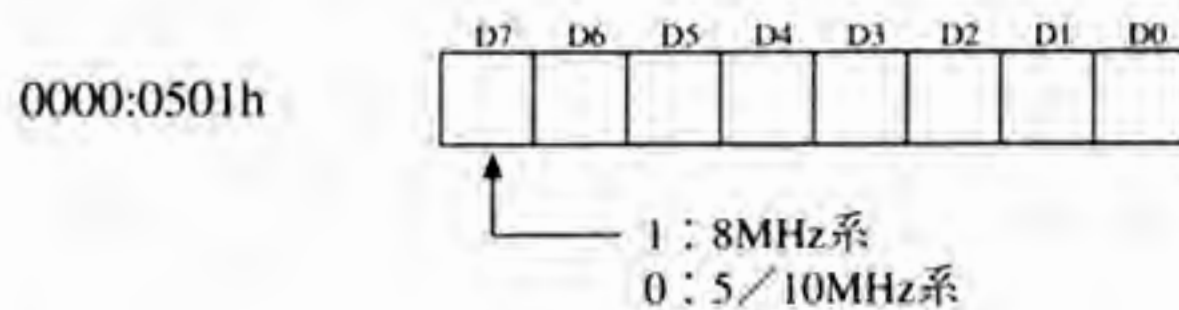


注：指定されたビット以外のビットは不定となる。

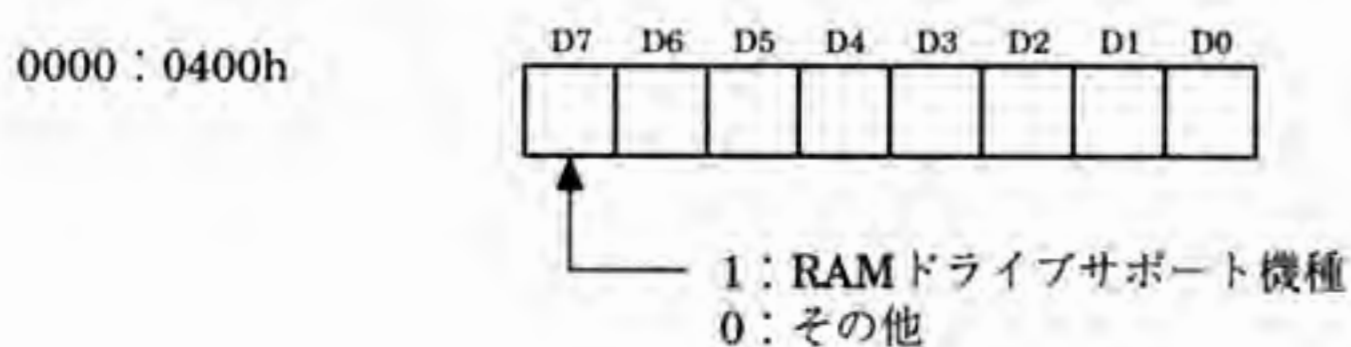
本ビットは現行機 (NESA 未対応機) でタイムスタンパサポート機種のみ「1」となる。

タイムスタンパ :CPU に依存しない I/O リカバリータイム確保のためのダミーライト

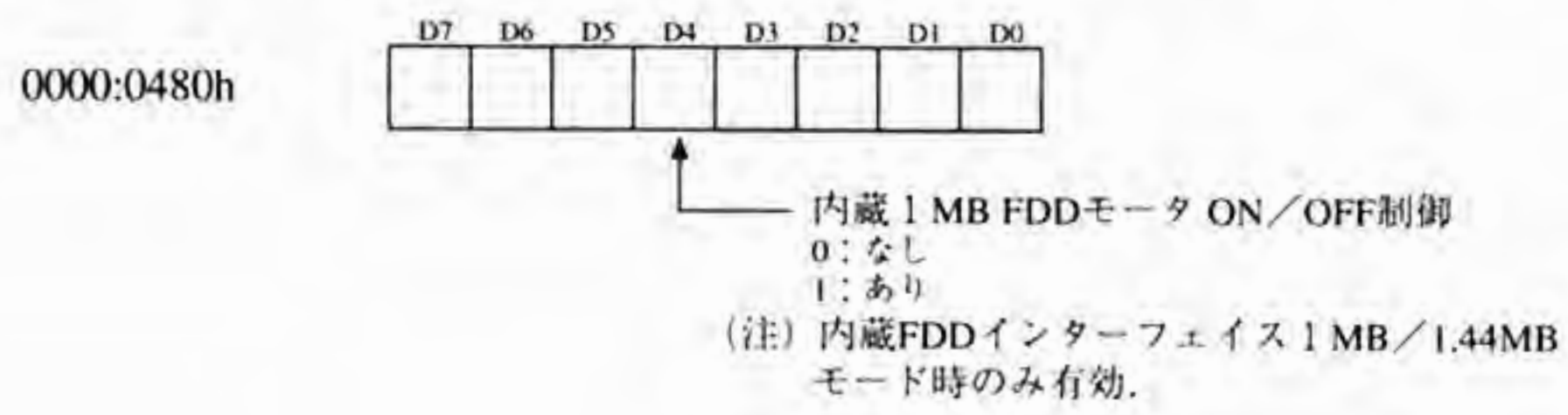
■システムクロック識別ビット



■RAMドライブサポート識別ビット



■FDモータON/OFF制御サポート識別ビット



第**2**部

ハードウェア

第 1 章

割り込みコントローラ

1.1 仕様

仕様 LSI 8259AC 相当×2

割り込みレベル 15 種

■ 割り込みレベルとベクタ番号

デバイス名	割り込み 要求信号	レベル	割り込み名	ベクトルデータ					ベクタ番号			
				T ₇	T ₆	T ₅	T ₄	T ₃				
μ PD8259A /μ PD71059 (マスタ)	IR0	0	タイマ	0	0	0	0	1	0	0	0	08
	IR1	1	キーボード	0	0	0	0	1	0	0	1	09
	IR2	2	CRTV	0	0	0	0	1	0	1	0	0A
	IR3	3	拡張バス INT0	0	0	0	0	1	0	1	1	0B
	IR4	4	RS-232C	0	0	0	0	1	1	0	0	0C
	IR5	5	拡張バス INT1	0	0	0	0	1	1	0	1	0D
	IR6	6	拡張バス INT2	0	0	0	0	1	1	1	0	0E
	IR7	7	スレーブ	0	0	0	0	1	1	1	1	0F
μ PD8259A /μ PD71059 (スレーブ)	IR8	8	プリンタ (70116) /NDP (80286/386)	0	0	0	1	0	0	0	0	10
	IR9	9	拡張バス INT 3 (固定ディスク)	0	0	0	1	0	0	0	1	11
	IR10	10	拡張バス INT 41 (640KB FD)	0	0	0	1	0	0	1	0	12
	IR11	11	拡張バス INT 42 (1MB FD)	0	0	0	1	0	0	1	1	13
	IR12	12	拡張バス INT 5	0	0	0	1	0	1	0	0	14
	IR13	13	拡張バス INT 6	0	0	0	1	0	1	0	1	15
	IR14	14	NDP (70116) /無 (80286/386)	0	0	0	1	0	1	1	0	16
	IR15	15	(システムタイマ)	0	0	0	1	0	1	1	1	17

- マスタおよびスレーブの T₇~T₃ は、それぞれ独立にプログラムで値をセットする。
- IR8 および IR14 は CPU によって変化する。また、80287/387 の割り込みは 80286/386 に直結されているため、80287/387 の割り込みは 8259 では制御できない。
- マウスの割り込みレベルは、ハイレゾモード時は INT2(IR6) に固定されているが、ノーマルモード時はストラップスイッチ等により INT0~INT6 のいずれか選択可能 (規定値は INT6)。98NOTE, PC-9801BA, BX, PC-9821Ap, As, Ae, Af では INT6(IR13) に固定されている。
- IR15 は不用意にマスクしないこと。
- IR15 は PC-9821Ap, As, Ae, Af, Ne にてシステムタイマに使用される。その他の機種ではなにもせずに戻す。

1.2 I/Oアドレスと命令

■ 命令一覧

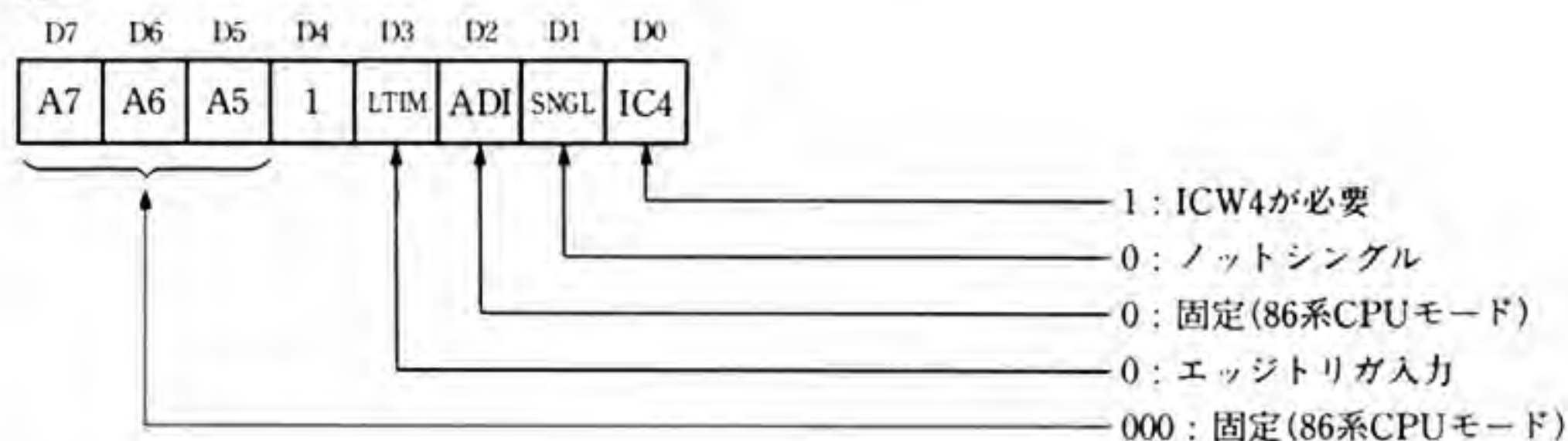
デバイス名	命令	READ /WRITE	I/Oポート アドレス	データ								備考
				D ₇	D ₆	D ₅	D ₄	D ₃	D ₂	D ₁	D ₀	
マスタ	ICW1	W	00	0	0	0	1	LT IM	0	S	1	S = 0
	ICW2	W	02	T ₇	T ₆	T ₅	T ₄	T ₃	0	0	0	T ₇ ~T ₃ =00001
	ICW3	W	02	1	0	0	0	0	0	0	0	
	ICW4	W	02	0	0	0	SF NM	B U F	1	0	1	B U = 1 F
	OCW1	W	02	M ₇	M ₆	M ₅	M ₄	M ₃	M ₂	M ₁	M ₀	
	OCW2	W	00	R	S L	E O I	0	0	L ₂	L ₁	L ₀	
	OCW3	W	00	0	ES MM	S M M	0	1	P	R R	R I S	
	ポールモード	R	00	I	X	X	X	X	W ₂	W ₁	W ₀	
	IRR リード	R	00	I R 7	I R 6	I R 5	I R 4	I R 3	I R 2	I R 1	I R 0	
	ISR リード	R	00	I S 7	I S 6	I S 5	I S 4	I S 3	I S 2	I S 1	I S 0	
IMR リード	R	02	M ₇	M ₆	M ₅	M ₄	M ₃	M ₂	M ₁	M ₀		
スレーブ	ICW1	W	08	0	0	0	1	LT IM	0	S	1	S = 0
	ICW2	W	0A	T ₇	T ₆	T ₅	T ₄	T ₃	0	0	0	T ₇ ~T ₃ =00010
	ICW3	W	0A	0	0	0	0	0	1	1	1	
	ICW4	W	0A	0	0	0	SF NM	B U F	0	0	1	B U = 1 F
	OCW1	W	0A	M ₁₅	M ₁₄	M ₁₃	M ₁₂	M ₁₁	M ₁₀	M ₉	M ₈	
	OCW2	W	08	R	S L	E O I	0	0	L ₂	L ₁	L ₀	
	OCW3	W	08	0	ES MM	S M M	0	1	P	R R	R I S	
	ポールモード	R	08	I	X	X	X	X	W ₂	W ₁	W ₀	
	IRR リード	R	08	I R 15	I R 14	I R 13	I R 12	I R 11	I R 10	I R 9	I R 8	
	ISR リード	R	08	I S 15	I S 14	I S 13	I S 12	I S 11	I S 10	I S 9	I S 8	
IMR リード	R	0A	M ₁₅	M ₁₄	M ₁₃	M ₁₂	M ₁₁	M ₁₀	M ₉	M ₈		

■レジスタの説明

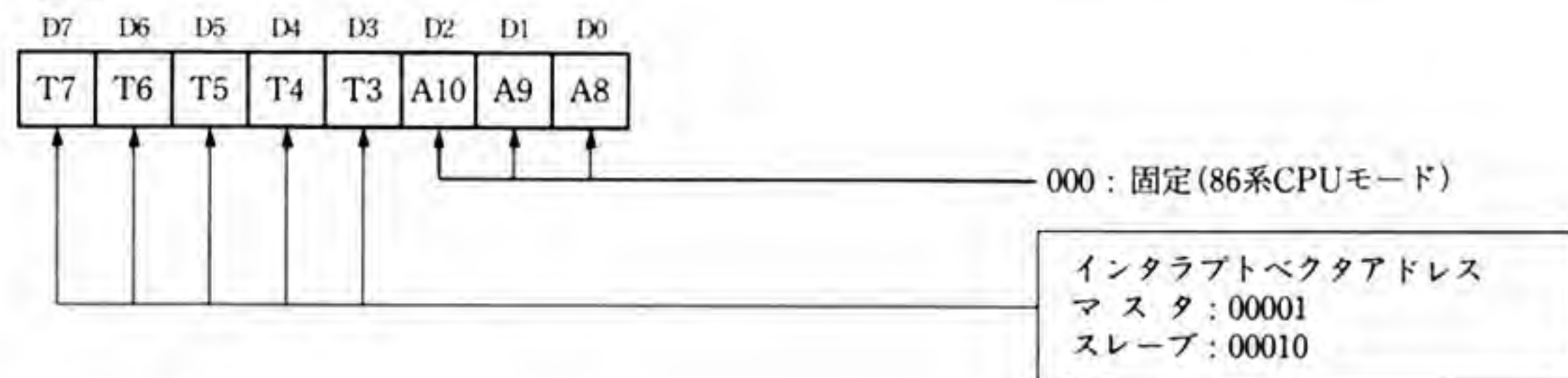
●イニシャライズコマンドワード (ICW)

ICWは μ PD8259Aをイニシャライズするためのものである。 μ PD8259Aを機能させるためには、このコマンドワードによる設定を行う必要がある。

ICW 1



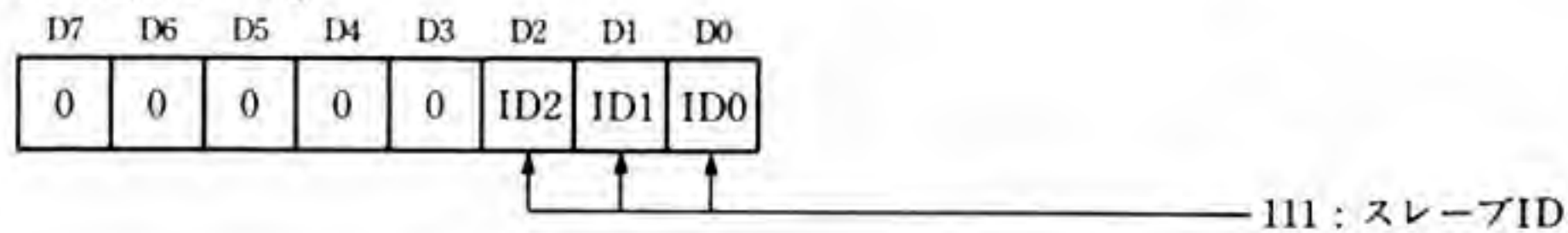
ICW 2



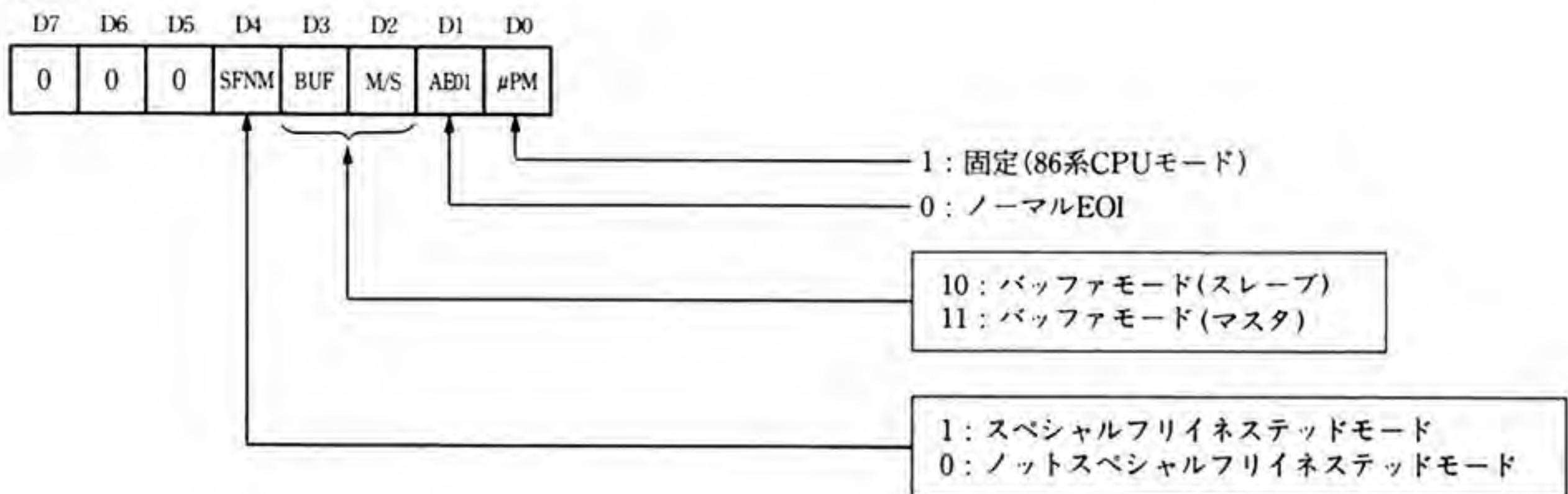
ICW3(マスタ)



ICW3(スレーブ)



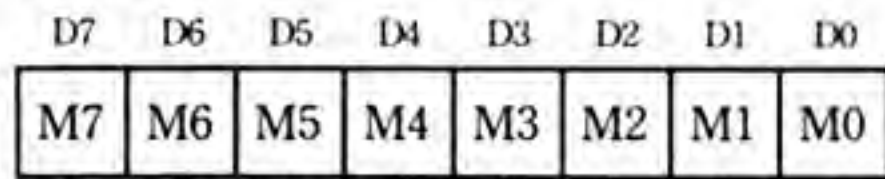
ICW 4



●オペレーションコマンドワード (OCW)

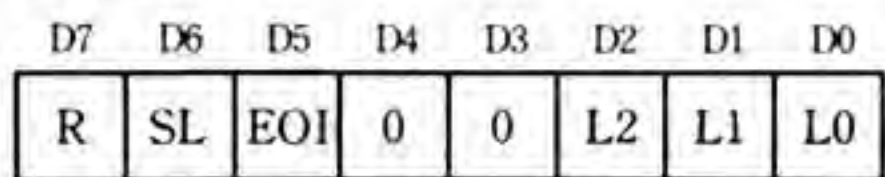
イニシャライズの後には、いつでも OCW を書き込み、処理を求めることができる。OCW は、割り込みマスク、割り込み終了、優先回転、割り込みステータスを制御する。

OCW 1



インタラプトマスク 1: セット
0: リセット

OCW 2

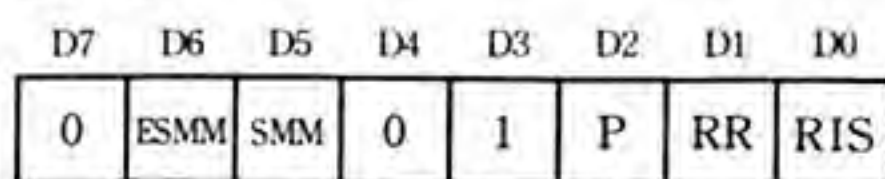


L2	L1	L0	作用されるIRレベル	
0	0	0	IR0	IR8
0	0	1	IR1	IR9
0	1	0	IR2	IR10
0	1	1	IR3	IR11
1	0	0	IR4	IR12
1	0	1	IR5	IR13
1	1	0	IR6	IR14
1	1	1	IR7	IR15

R	SL	EOI	動作	
0	0	1	非特殊EOI	割り込み終了
0	1	1	特殊EOI*	
1	0	1	非特殊EOIで回転	自動回転
1	0	0	自動EOIモードで回転 (SET)	
0	0	0	自動EOIモードで回転 (CLEAR)	
1	1	1	特殊EOIで回転*	特殊回転
1	1	0	優先セットコマンド*	
0	1	0	ノーオペレーション	

* : 作用されるIRレベルを指定

OCW 3

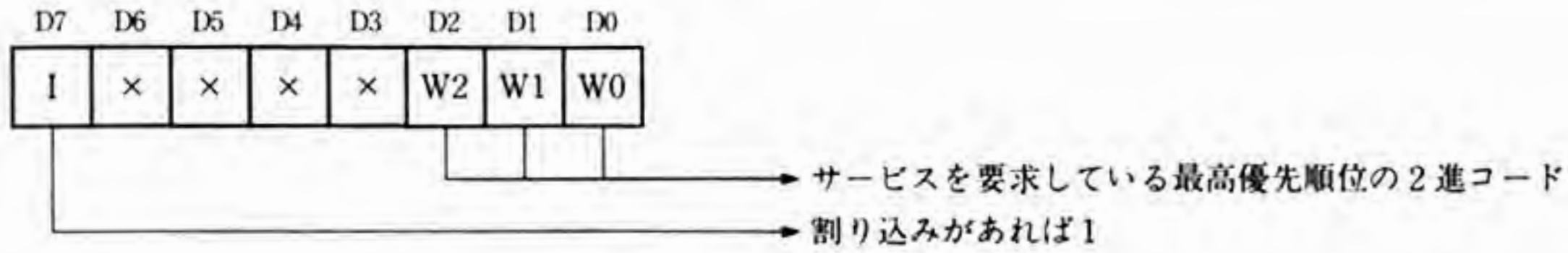


RR	RIS	動作
1	0	IRRリード
1	1	ISRリード

1: ポールコマンド
0: ノーポールコマンド

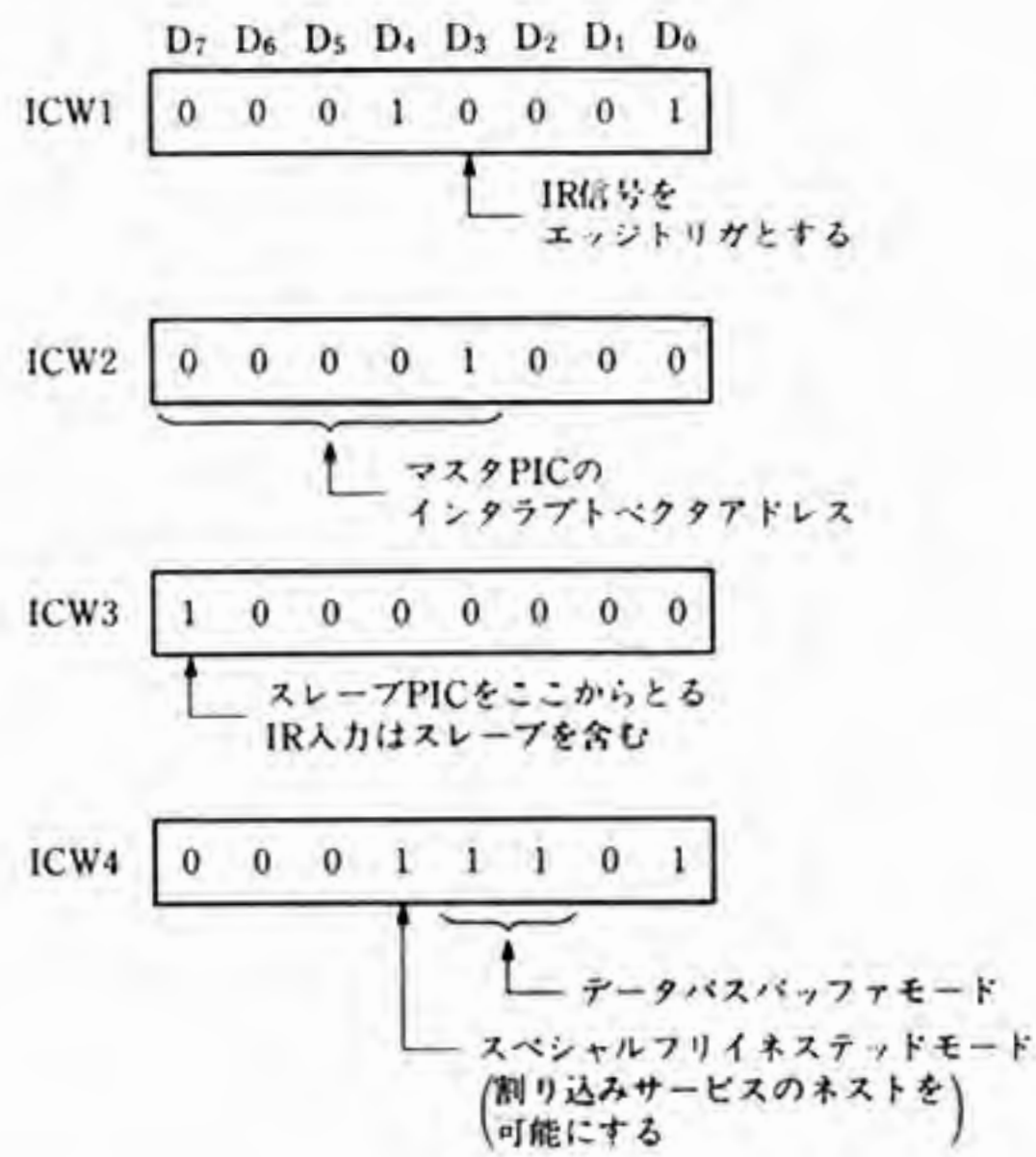
ESMM	SMM	動作
1	0	スペシャルマスクをリセット
1	1	スペシャルマスクをセット

▼ポールコマンドに対する読み込みワード

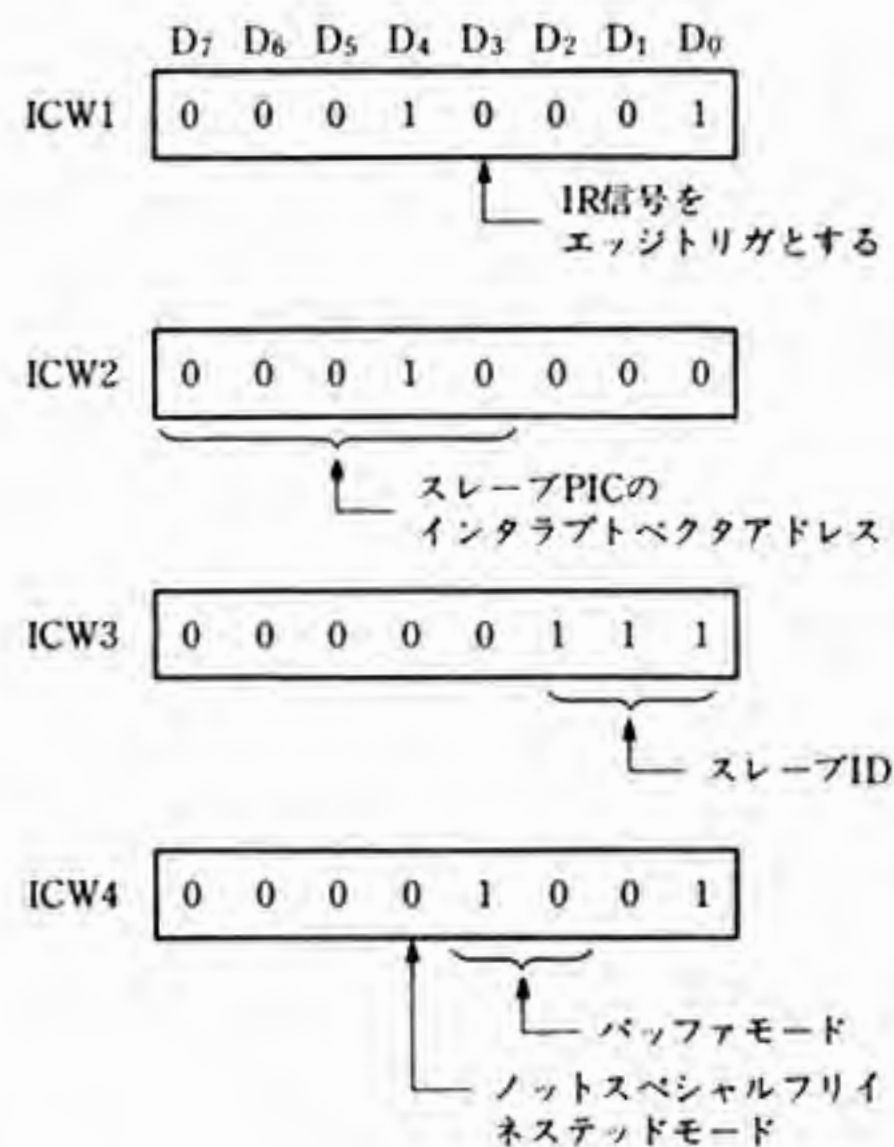


1.3 初期化プログラム

●μPD8259A マスタ初期化



●μPD8259A スレーブ初期化



1.4 PICの制御方法

- (1) ISR の読み込み(割り込みサービス中の割り込みレベルを確認する)
- (2) IMR の読み込み/書き込み(PIC の割り込みマスク状態の確認, 設定)
- (3) EOI の送り出し(割り込み終了を通知し, 割り込みサービス状態をリセットする)
- (4) IRR の読み込み(割り込み要求レジスタを読み, 要求している割り込みレベルを確認する)

①割り込み禁止状態(IF=0)中のプログラムから割り込み要求があるかどうかをチェックする。

②割り込みサービスの制御をソフト的に行う。

(IRR を呼んで, 割り込みベクタを INT でコールするなど)

- (5) ハードウェア割り込みの許可, 保留

ハードウェア割り込みの許可, 保留は, CPU レベルで制御される。これは割り込み許可フラグ(IF)の状態によって決定される。

- IF=0(割り込み許可フラグをオフにしている)の場合

CPU は PIC からの INT 信号を無視し, 次の命令を実行する。

PIC は CPU からの応答があるか, 要求の必要がなくなるまで, INT 信号をアクティブの状態のままにしておく。

CLI(Clear Interrupt-enable flag)の命令により IF=0 となる。

- IF=1(割り込み許可フラグをオンにしている)の場合

CPU は割り込みを認め, それを処理する。

CPU は割り込みを受けつけるために $\overline{\text{INTA}}$ バスサイクルを2つ続けて実行する。最初の $\overline{\text{INTA}}$ で PIC に応答し, PIC はこれに応じてサービスを要求した機器の割り込みレベルを知らせる。0~255の1バイトデータが PIC から CPU に送られる。

CPU はこれによって, 応答する割り込みベクタテーブルのエントリを探し, 現在の CS, IP, フラグをスタックエリアに格納し, 探し出した CS, IP をそれぞれセットする。セットされた状態で実行をはじめる。

STI(Set interrupt-enable flag)命令で IF=1 となる。

注意: 割り込みベクタの内容を変更するとか, 現在の割り込みサービスプログラムを急いで処理するとか, ハードウェア割り込みに入られたくない状態がある。この場合は CLI 命令を実行し, できるだけ短時間の割り込み禁止状態にとどめ, 必要がなくなれば STI 命令を実行し, 割り込み許可状態にすること。

(6) HALT 命令とハードウェア割り込み

CPUがHALT命令を実行すると、8086, 80286, 386, 486, Pentiumの場合はホールド状態に、70116(H)の場合はスタンバイ状態に入る。

• HALT状態の解除(8086, 80286, 386, 486, Pentiumの場合)

RESET ラインがアクティブになるか、NMI ライン上のノンマスカブル割り込み要求を受けつけるか、または割り込みイネーブル状態であれば、INTR ライン上のマスカブル割り込みを受けることによって HALT 状態から抜け出す。HALT 命令はプログラムが割り込みを待たなければならない状況において、エンドレス・ソフトウェアループの代わりとして用いることができる。

• スタンバイ状態の解除(70116(H)の場合)

8086 の場合と同様であるが、割り込みフラグの状態によって動作が異なる。

a) 割り込み禁止状態(DI)

HALT 命令の次の命令からプログラムの実行を再開する。

注意：割り込み禁止状態で、INT 入力によりスタンバイモードを解除する場合、INT 信号は、HALT 命令の次の命令が実行開始されるまで、すなわち 15 クロック(HALT 命令を実行した状態でキューが空になったときを想定して)の間、ハイレベルに保つ必要がある。また、ウェイトステートを挿入している場合は、その分を付加する必要がある。

b) 割り込み許可状態(EI)

いずれのモードから起動されたスタンバイモードにおいても、ネイティブモードの INT ルーチンが起動されて、スタンバイモードが解除される。INT ルーチンの終わりで IRET 命令が実行されると、HALT 命令の次の命令からプログラムが再開される。したがって、70116(H)の場合には 8259 が INT 出力をアクティブにしている間は、HALT 命令をエンドレス・ソフトウェアループの代わりとしては使用できない。

1.5 NMI (Non Maskable Interrupt) F/F

命 令	I/Oポート アドレス	R/W
セット	52	W
リセット	50	W

本 F/F は“1”の時、RAM のパリティエラーが起きた場合、NMI を発生させる。本 F/F が“0”ならば、上記パリティエラーが起こっても CPU には割り込みが発生しない。

なお F/F とは無関係に、システムポート B の D₁、(D₂) ビットを読み出すことにより、標準実装 RAM (および拡張 RAM) のパリティエラーが起こったかどうかを判断することができる(ただし、システムポート C の D₄ ビットが“0”であるときは、パリティエラーは常に無視され、ポート B は常にエラーなしの状態となり、NMI も発生しない)。

PC-9801U2 では本機能はない。

第 2 章

DMA コントローラ

2.1 仕様

使用 LSI	8237AC 相当
チャンネル数	4
転送モード	シングルモード
カスケード接続	チャンネル 0 以外可能
データ転送幅	8 ビット(ハイレゾモード時は 16 ビット可)
データ転送量(最大)	64K バイト(ハイレゾモード 16 ビット転送時は 128K バイト)
		G-VRAM, T-VRAM の DMA 転送は保証されない
		VRAM のグラフィックチャージャモードでの DMA は不可

■アドレス範囲

DMA コントローラの直接アクセス範囲は 16 ビット(64K バイト)。

アドレスの下位 16 ビットを 8237 に、上位 4 または 8 ビットをバンクレジスタにセットする。ハイレゾモード時は 16 ビット転送が可能。この場合アドレスレジスタの下位 15 ビットがアドレスバスの 1 ~15 ビットに出力され(ワードアドレス)、アドレスレジスタの最上位ビットは無視される。

	バンクレジスタ	アドレス範囲	64K 境界を またぐ転送	DMA 境界 (最大)・3
PC-9801/E/F1,2,3/M2,3/U2/VF2/VM0,2,4/UV2/ VM21/UV21/LV21/CV21/UV11/VM11/LV22/DO /N /DO+ /NV/UR/20/UF	4 ビット	20 ビット	不可	64K
PC-98XA model 1,2,3/model 11,21,31	8 ビット*1	24 ビット*2	可	1M
PC-9821 Af	8+8 ビット	32 ビット	可	16M
上記以外	8 ビット*1	24 ビット*2	可	16M

- *1: バンクレジスタは8237内のアドレスと連係した加算機能を持つため、バンクレジスタをオートインクリメントモードに設定することにより、64Kバイト境界をまたぐDMAが可能。
- *2: 通常はアドレス範囲は20ビットモードに設定されている。
- *3: アドレス範囲が20ビットの場合、1Mバイト以上の空間にDMA転送を行う事はできないが、DMA境界を16Mバイトに設定している場合、アドレスのカウントアップにより1Mバイトを越える場合があるので注意すること。

●1MB 以上のアドレスへの DMA 転送

通常、DMA コントローラのバンクレジスタに設定するアドレスのうち、A23～A20 はすべて 0 にマスクされている。したがって、DMA 転送アドレス範囲が 24 ビット以上の機種で、1MB 以上のアドレスに DMA 転送をおこなう場合、DMA アドレスマスクレジスタの再設定が必要。

命令	READ /WRITE	I/O ポート アドレス	データ								
			D ₇	D ₆	D ₅	D ₄	D ₃	D ₂	D ₁	D ₀	
DMA アドレス マスクレジスタ	R/W	0439	-	-	-	-	-	-	S	-	-
									M		
									K		

MSK 0 : A23～A20 有効
1 : A23～A20 無効

注意: ・本レジスタは各機種で多様な用途に使用されているため、MSK ビットを変更する場合は必ず本レジスタのリードをおこない、MSK ビットのみを変更した後、本レジスタに書きもどすこと。

MSK ビット以外のビットが変更された場合、動作は保証されない。

・1MB 以上の空間への DMA 転送が終了次第、MSK ビットを元の値に書き戻すこと。

■チャンネル割り当て

モード、機種により未使用チャンネルが異なるため、DMA を使用するオプションボードはチャンネルに注意すること。

ハイレゾ、ノーマルの両モードで動作するオプションボードは、チャンネル切り替え可能に設計する必要がある。

チャンネル		0	1	2	3	
PC-9801/E/F1,2,3/M2,3/U2/VF2/VM0,2,4/UV2/VM21		固定ディスク	メモリ リフレッシュ*1	1MB FD	640KB FD	
PC-9801T/DA/DS/DX/CS/FA/FS/FX/ PC-9821Ap/As/Ae/AI/PC-98GS	SW3-3 OFF	固定ディスク	使用不可	1MB FD	640KB FD	
	SW3-3 ON	未使用	内蔵固定ディスク	1MB FD	640KB FD	
PC-98XA model 1,2,3/11,21,31		未使用	1MB FD	640KB FD	固定ディスク	
PC-98XL model 1,2,4 PC-98XL ²	ノーマル	固定ディスク	未使用	1MB FD	640KB FD	
	ハイレゾ	固定ディスク	1MB FD	未使用	640KB FD	
PC-98RL *2	SW3-3 OFF	ノーマル	固定ディスク	使用不可	1MB FD	640KB FD
		ハイレゾ	固定ディスク	1MB FD	使用不可	640KB FD
	SW3-3 ON	ノーマル	未使用	内蔵固定ディスク	1MB FD	640KB FD
		ハイレゾ	未使用	1MB FD	内蔵固定ディスク	640KB FD
上記以外		固定ディスク	未使用	1MB FD	640KB FD	
優先順位		高 ←-----→ 低				

*1: メモリリフレッシュは64Kバイト単位で行う。

*2: ディップスイッチによるDMAのチャンネル切り換えは、本体内蔵固定ディスクのみ可能。

拡張スロットに出力されている信号は機種により以下のような差異がある。

チャンネル	0	1	2	3
PC-98XA model 1,2,3 model 11,21,31	○	○	○	○
PC-9801E/F2,3/U2/VF2/VM0,2,4/ UV2/UV21/CV21/UV11	○	×	○・	○
上記以外	○	×	×	○

・各本体の最も大きな番号のスロットのみに出ている。

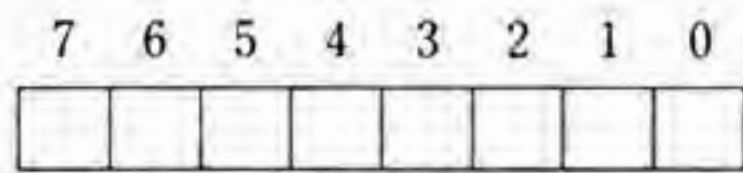
PC-9801T/DA/DS/DX/CS/PC-98RL/GSの内蔵固定ディスクのDMAチャンネルは、以下の項目により確認できる。

また、PC-9801FA/FS/FX、PC-9821Ap/As/Ae/Afでは専用SCSIインターフェイスボードのDMAチャンネルを確認できる。

●マウスポートB

7FDBH：ノーマルモード

0063H：ハイレゾモード



0：内蔵固定ディスクDMAチャンネル1（ノーマルモード）
DMAチャンネル2（ハイレゾモード）
1：内蔵固定ディスクDMAチャンネル0

2.2 I/O アドレスと命令

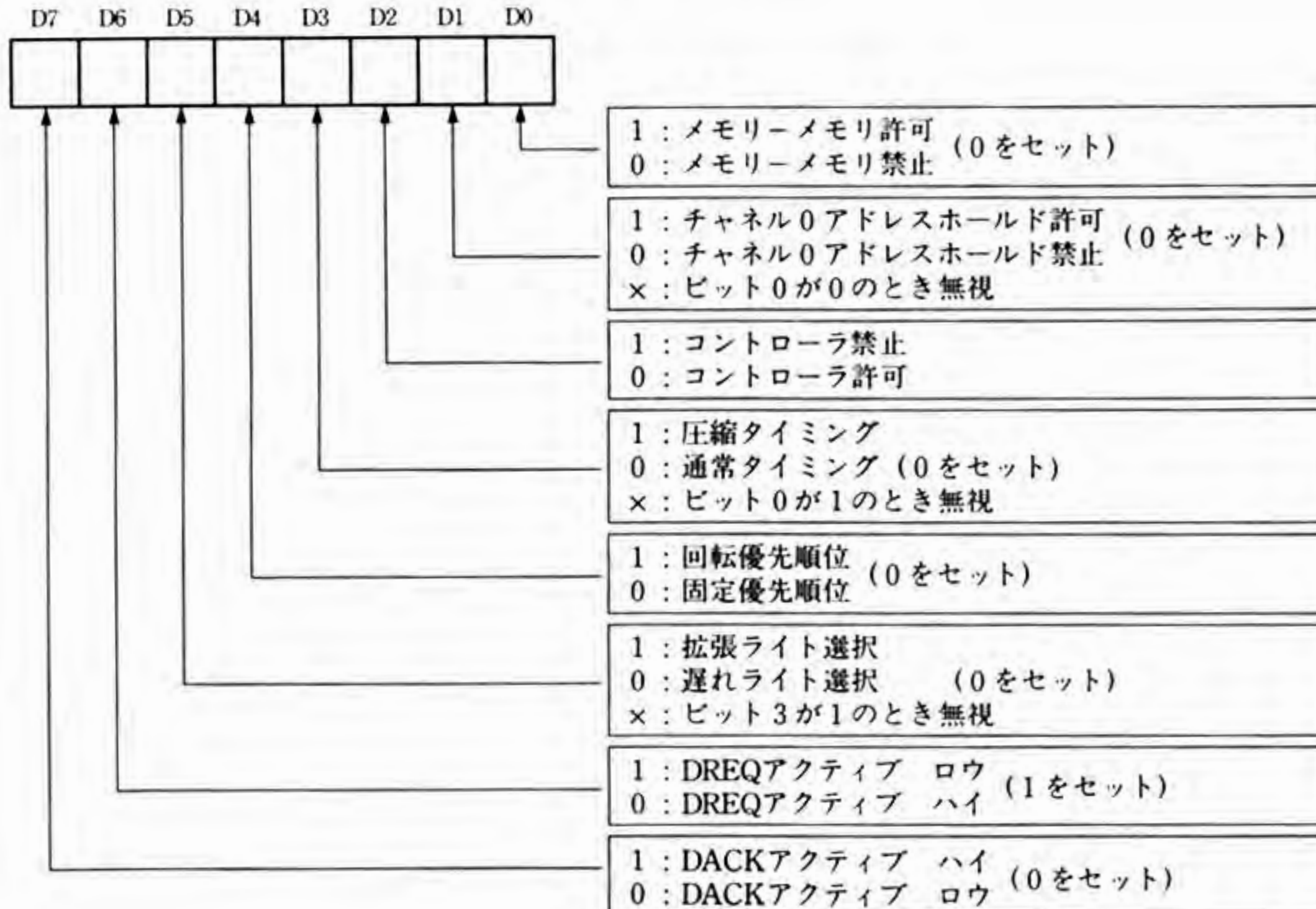
■ 命令一覧

命 令	READ /WRITE	I/O ポート アドレス	データ							
			D ₇	D ₆	D ₅	D ₄	D ₃	D ₂	D ₁	D ₀
ライト コマンド	W	11	K S	D S	W S	P R	T M	C E	A H	M M
ライト モード	W	17	M S 1	M S 0	I D	A T	T R 1	T R 0	C S 1	C S 0
ライト リクエスト	W	13	—	—	—	—	—	R B	C S 1	C S 0
ライトシングルマスクレジスタビット	W	15	—	—	—	—	—	M K	C S 1	C S 0
ライトオールマスクレジスタビット	W	1F	—	—	—	—	M B 3	M B 2	M B 1	M B 0
リードステータス	R	11	R Q 3	R Q 2	R Q 1	R Q 0	T C 3	T C 2	T C 1	T C 0
チャンネル0 アドレス	R/W	01	A 7 A 15	A 6 A 14	A 5 A 13	A 4 A 12	A 3 A 11	A 2 A 10	A 1 A 9	A 0 A 8
チャンネル0 カウント	R/W	03	C 7 C 15	C 6 C 14	C 5 C 13	C 4 C 12	C 3 C 11	C 2 C 10	C 1 C 9	C 0 C 8
チャンネル1 アドレス	R/W	05	A 7 A 15	A 6 A 14	A 5 A 13	A 4 A 12	A 3 A 11	A 2 A 10	A 1 A 9	A 0 A 8
チャンネル1 カウント	R/W	07	C 7 C 15	C 6 C 14	C 5 C 13	C 4 C 12	C 3 C 11	C 2 C 10	C 1 C 9	C 0 C 8
チャンネル2 アドレス	R/W	09	A 7 A 15	A 6 A 14	A 5 A 13	A 4 A 12	A 3 A 11	A 2 A 10	A 1 A 9	A 0 A 8
チャンネル2 カウント	R/W	0B	C 7 C 15	C 6 C 14	C 5 C 13	C 4 C 12	C 3 C 11	C 2 C 10	C 1 C 9	C 0 C 8
チャンネル3 アドレス	R/W	0D	A 7 A 15	A 6 A 14	A 5 A 13	A 4 A 12	A 3 A 11	A 2 A 10	A 1 A 9	A 0 A 8
チャンネル3 カウント	R/W	0F	C 7 C 15	C 6 C 14	C 5 C 13	C 4 C 12	C 3 C 11	C 2 C 10	C 1 C 9	C 0 C 8
チャンネル0 バンク	W	27	A 23	A 22	A 21	A 20	A 19	A 18	A 17	A 16

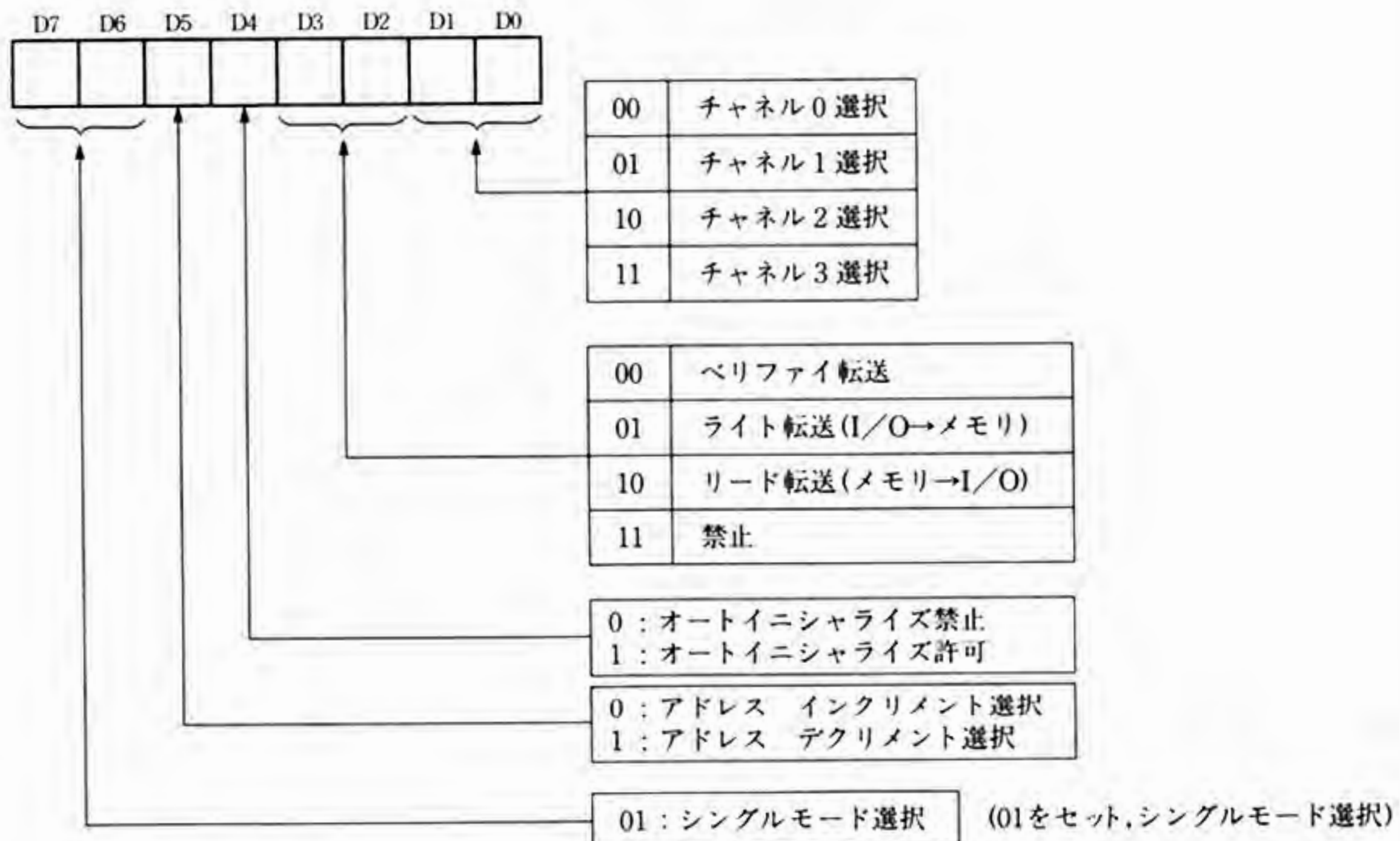
命 令	READ /WRITE	I/Oポート アドレス	データ										
			D ₇	D ₆	D ₅	D ₄	D ₃	D ₂	D ₁	D ₀			
チャンネル1 バンク	W	21	A	A	A	A	A	A	A	A	A	A	A
チャンネル2 バンク	W	23	A	A	A	A	A	A	A	A	A	A	A
チャンネル3 バンク	W	25	A	A	A	A	A	A	A	A	A	A	A
クリアマスクレジスタ	W	1D	—	—	—	—	—	—	—	—	—	—	—
リードテンポラリレジスタ	R	1B	—	—	—	—	—	—	—	—	—	—	—
クリアバイトポインタフリップフロップ	W	19	—	—	—	—	—	—	—	—	—	—	—
マスタ クリア	W	1B	—	—	—	—	—	—	—	—	—	—	—
バンクアドレスオートインクリメント モードレジスタ	W	29	0	0	0	0	M	M	C	C			
							1	0	S	S			
									1	0			

■レジスタの説明

●コマンドレジスタ (カッコ内はシステム設定値を示す)



●モードレジスタ

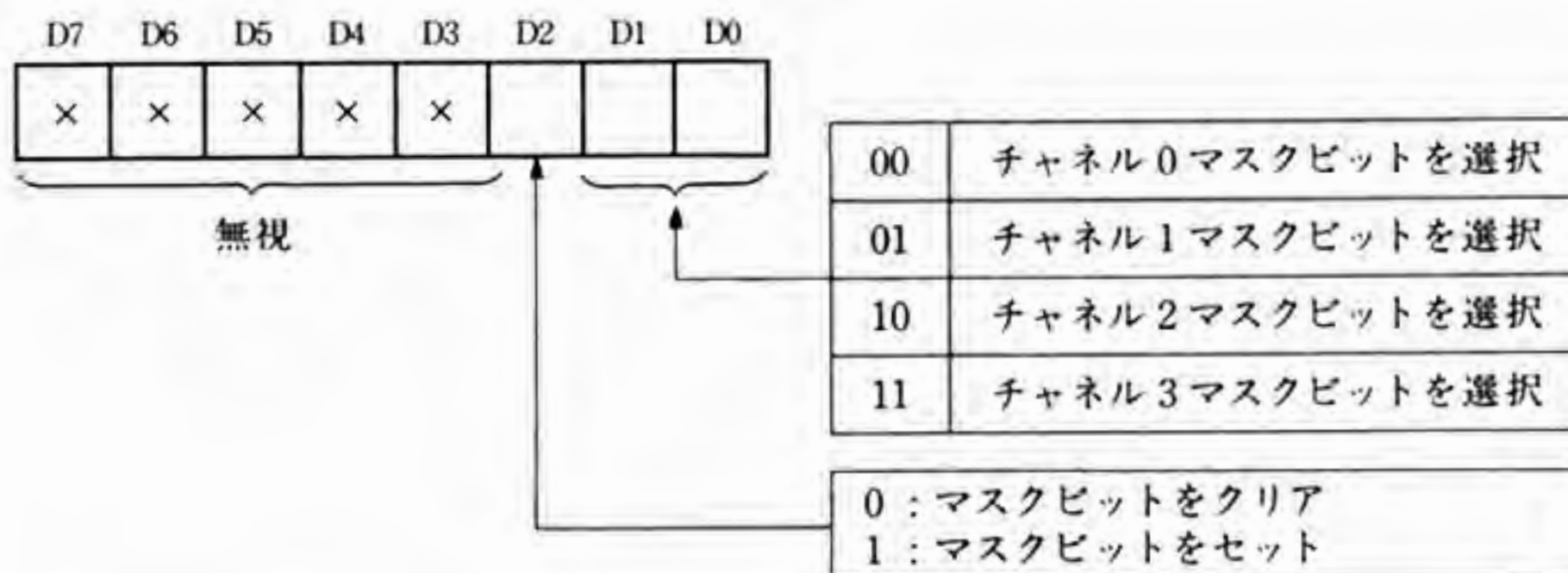


注: 他のモードを選択した場合の動作は保証できない。

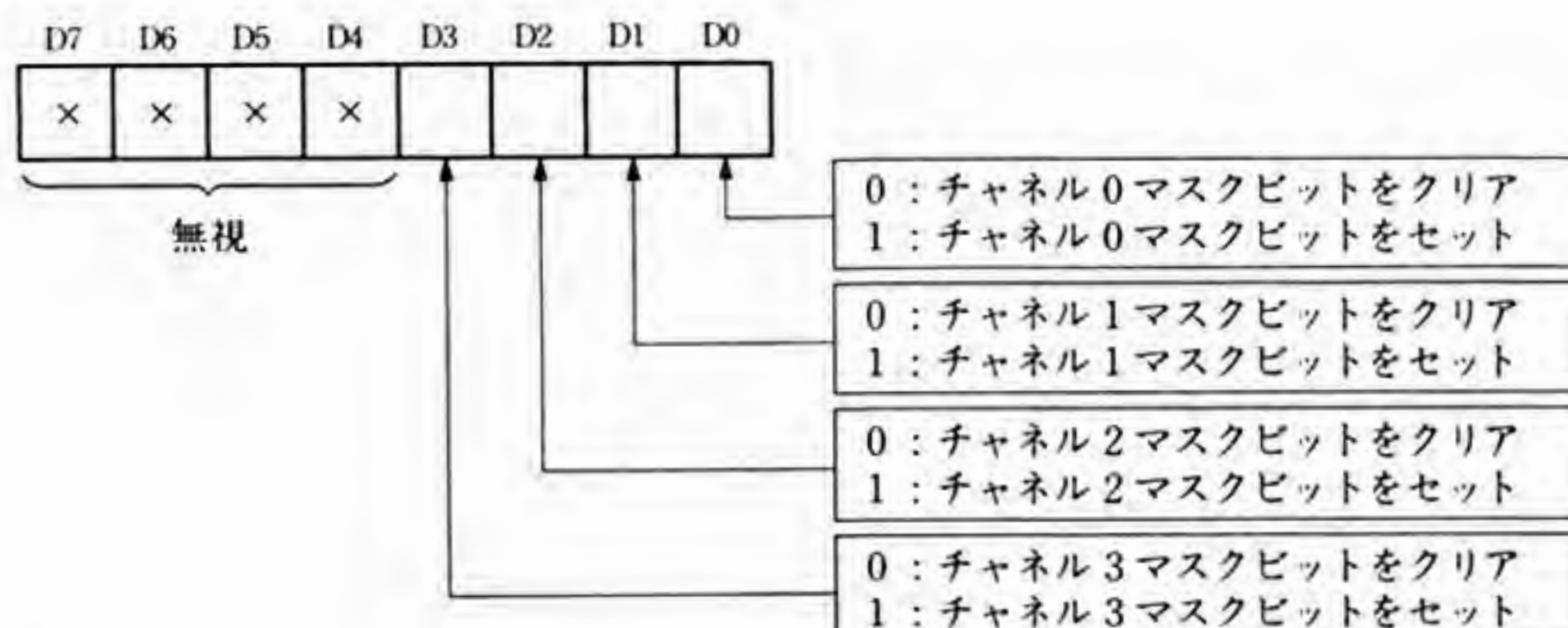
●リクエストレジスタ使用禁止

●マスクレジスタ

・シングルマスクレジスタビット

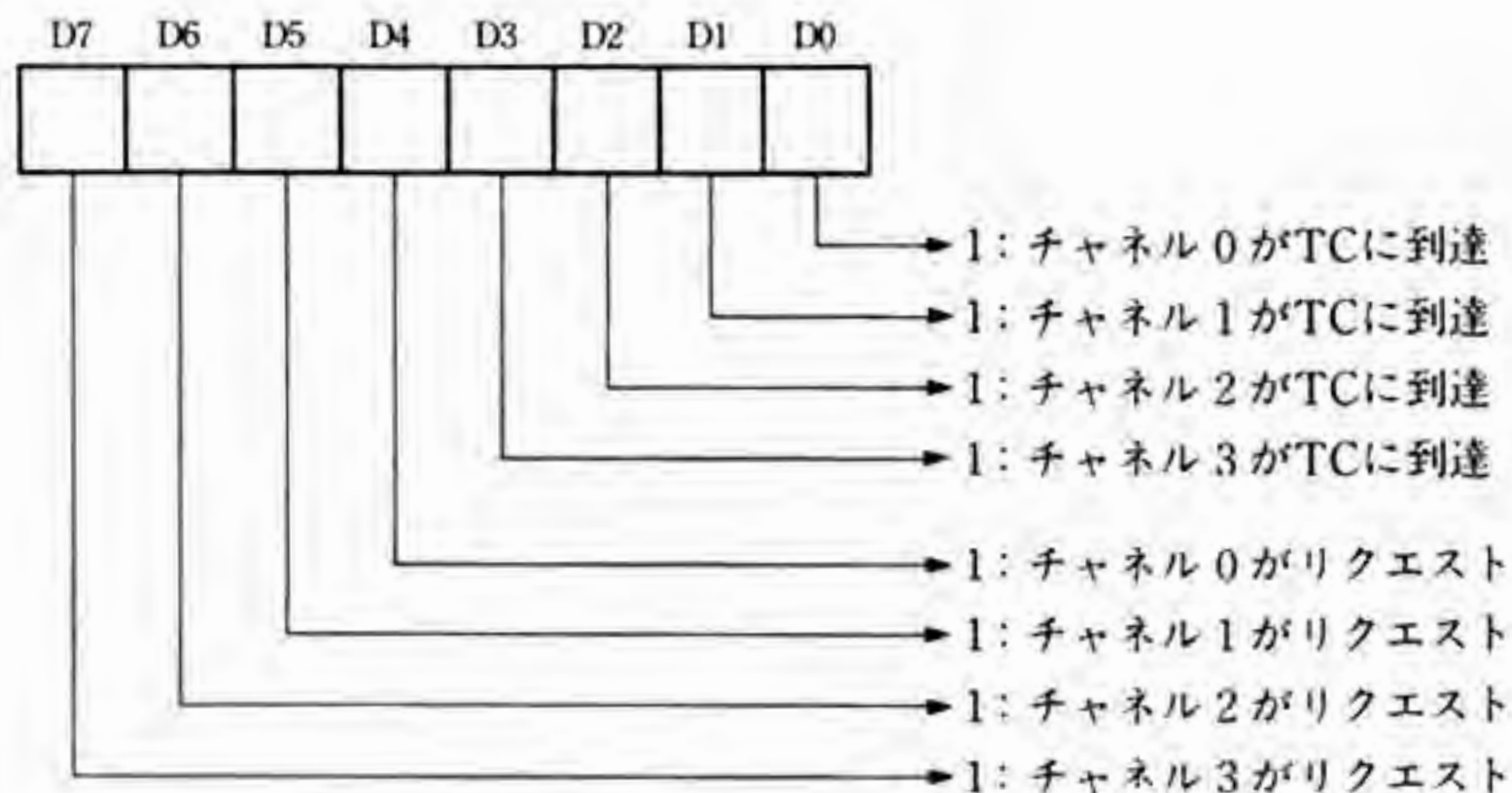


・オールマスクレジスタビット



各マスクビットは、その付随するチャンネルがオートイニシャライズにプログラムされていなければ、そのチャンネルが $\overline{\text{EOP}}$ が発生したときにセットされる。

●ステータスレジスタ



ビット0-3は、そのチャンネルがTCに到達するごとに、または外部 $\overline{\text{EOP}}$ が入力されるごとにセットされる。それらのビットはリセットまたはステータスリードごとにクリアされる。ビット4-7は、それらの該当チャンネルがサービスを要求すると、いつでもセットされる。

●バンクにセットするアドレスのデータフォーマット

D7	D6	D5	D4	D3	D2	D1	D0
A23	A22	A21	A20	A19	A18	A17	A16

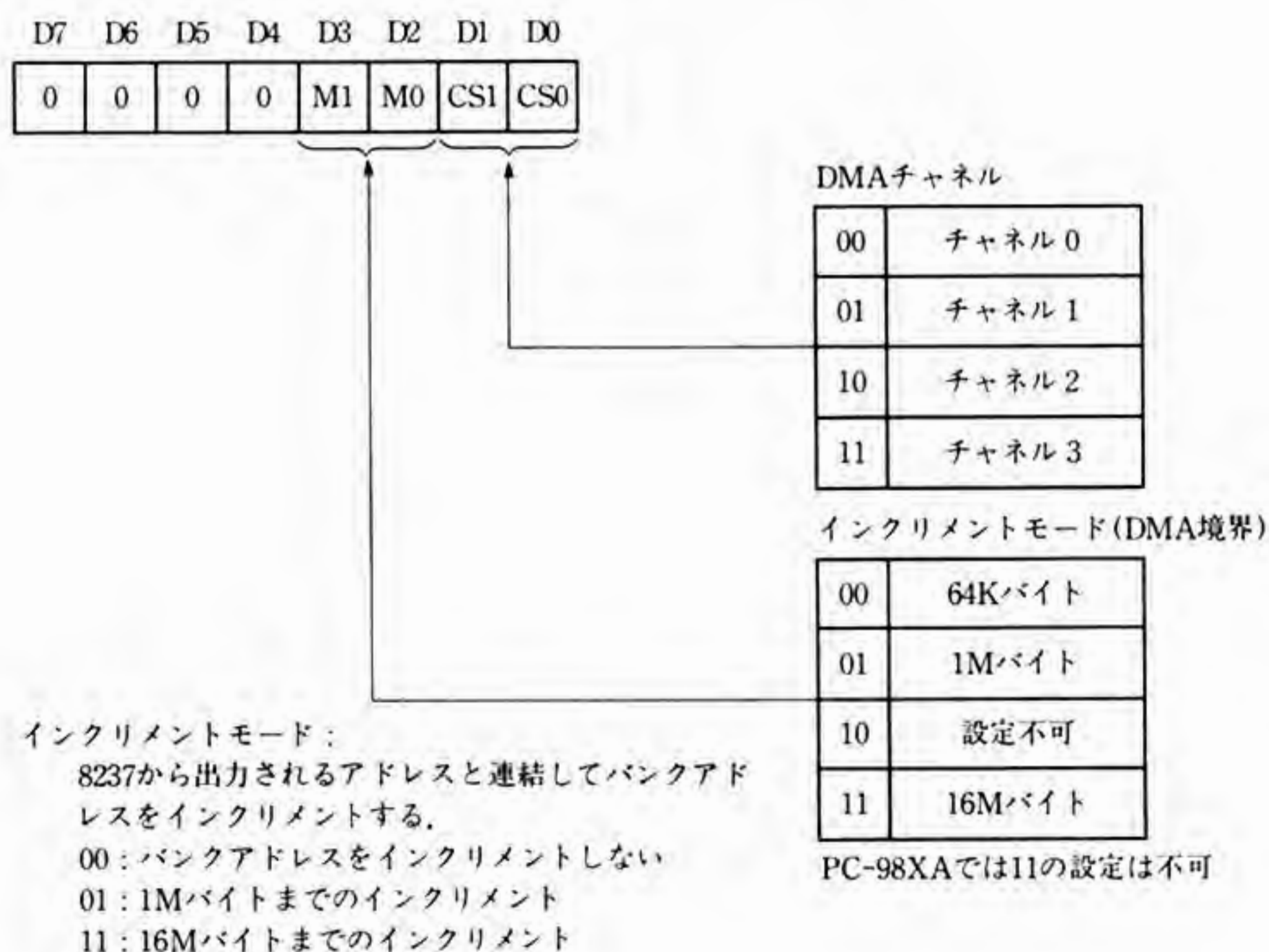
バンクへの書き込みはできるが、バンクの内容の読み出しコマンドはない。

PC-9801/E/F1, 2, 3/M2, 3/U2/VF2/VM0, 2, 4/UV2/VM21/UV21/LV21/CV21/UV11/VM11/LV22/DO/N/DO⁺/NV/UF/UR/UR/20では、A19~A16の4ビットのみ有効。

PC-98XA model 1, 2, 3/11, 21, 31では、A22~A16の7ビットのみ有効。

●バンクモード (バンクアドレスオートインクリメントモードレジスタ)

PC-9801/E/F1, 2, 3/M2, 3/U2/VF2/VM0, 2, 4/UV2/VM21/LV21/CV21/UV11/VM11/LV22/DO/N/DO+/NV/UF/UR/UR/20 には存在しない。



●ソフトウェアコマンド

- クリアファースト/ラストフリップフロップ(クリアバイトポインタフリップフロップ)
このコマンドは、μPD8237A に対して新しいアドレスまたはワードカウント情報をライトまたはリードするのに先立ち実行される。これによりフリップフロップが既知の状態にイニシャライズされ、その後のアクセスが正しいシーケンスで上位と下位バイトをアドレスするようになる。
- マスタクリア
このコマンドは、ハードウェアリセットと同じ効果をもっている。コマンド、ステータス、リクエスト、テンポラリ、そして内部ファースト/ラストフリップフロップがクリアされ、マスクレジスタがセットされる。μPD8237A はアイドルサイクルに入る。
- クリアマスクレジスタ
このコマンドは、4チャンネル全部のマスクビットをクリアし、それらがDMA 要求を受けつけられるようにする。

■その他

・転送モード

PC-9800 シリーズでは、シングルトランスファモードのみを使用している。すなわち、デバイスは1回の転送だけを行うようにプログラムされる。各転送後、ワードカウントがデクリメントされ、アドレスがデクリメントまたはインクリメントされる。1回のDMA リクエストに対して1バイトの転送を行う。

・オートイニシャライズ

モードレジスタのビットをプログラムすることにより、あるチャンネルをオートイニシャライズチャンネルとして設定できる。オートイニシャライズに初期設定がされていると、 \overline{EOP} に続いて、カレントアドレスとカレントワードカウントレジスタのものと値が、そのチャンネルのベースアドレスとベースワードカウントレジスタから自動的にリトスアされる。各ベースレジスタには、各カレントレジスタに内容が自動的にロードされ、DMA サービス中保持されている。チャンネルがオートイニシャライズに設定されているときは、マスクビットはセットされない。そのためオートイニシャライズの後、有効な DREQ が検出されるとすぐ、そのチャンネルはCPUの仲介なしにサービスを実行できる。

ただし、DMA バンクアドレスレジスタはオートイニシャライズされないので、オートインクリメントモード時は注意すること。

・プログラミングの注意点

μ PD8237AC-5 のプログラム中は、DMA 要求が起きるのを避ける必要がある。このためにプログラム前にコントローラを禁止にする(コマンドレジスタのビット2をセットする)か、またはそのチャンネルをマスクする必要がある。プログラム完了後、コントローラをイネーブルし、マスクされない状態にすること。

電源投入後には、すべての内部レジスタ(特にモードレジスタ)には、ある有効な値をロードする必要がある。これは使用されていないチャンネルについても行う必要がある。

第 3 章

タイマ

3.1 仕様

使用 LSI 8253C 相当

ビット長 16 ビット

カウンタ数 3 組

カウントレート 500.8ns(1.9968MHz) : システムクロック 8MHz 時

406.9ns(2.4576MHz) : システムクロック 5/10MHz 時

* システムクロックについては「第 1 部 第 1 章 1.3 機種別仕様」を参照。

注意：98NOTE[PC-9801N, NV, NL を除く], PC-9801P では、従来の機能に加え、内蔵固定ディスクのモータ ON/OFF 制御による低消費電力化を実現するために、専用のタイマを内蔵しているが、このタイマは、固定ディスクのモータ制御など、装置制御用として使用するため、アプリケーションがこのタイマを利用した場合、本体動作については保証できなくなる。

■ カウンタの割り当て

	PC-9801/E/F1,2,3/M2,3	左記以外	動作モード
カウンタ #0	インターバルタイマ	インターバルタイマ	モード 0
カウンタ #1	メモリリフレッシュ	スピーカー周波数設定	モード 3
カウンタ #2	RS-232C	RS-232C	モード 2

3.2 I/O アドレスと命令

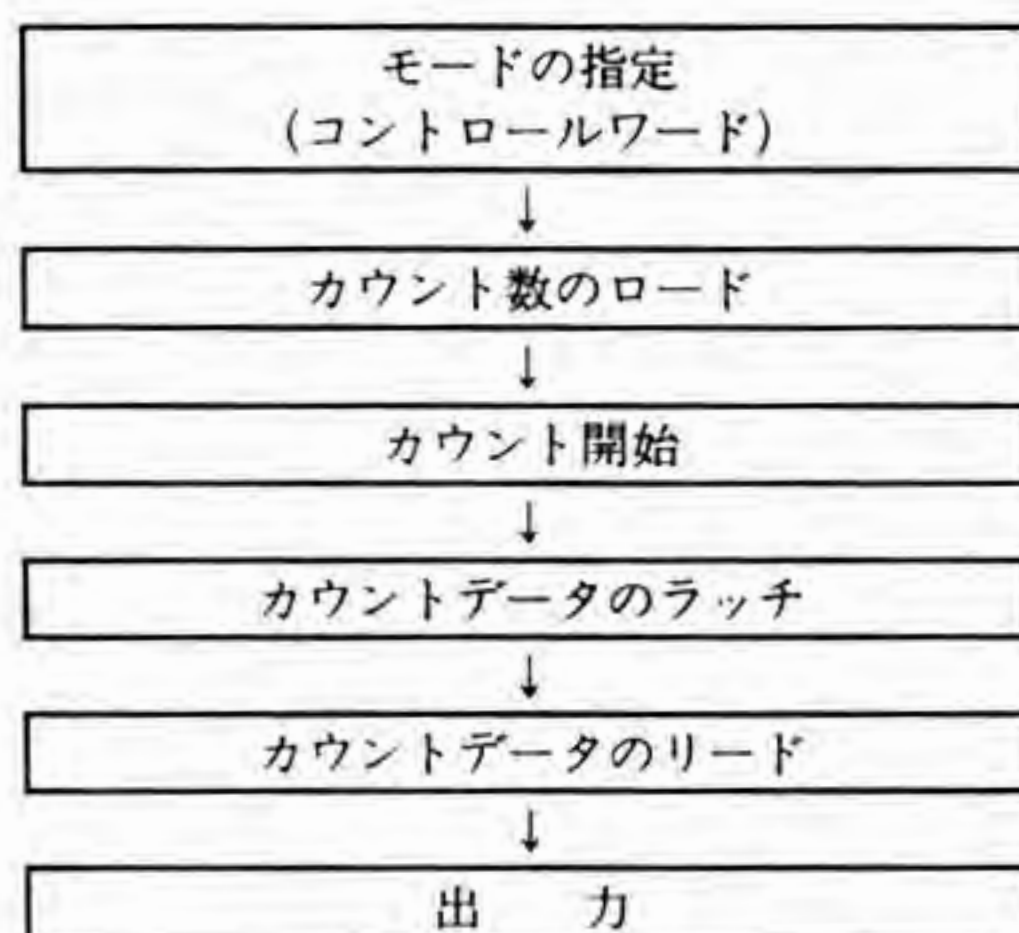
■ 命令一覧

命 令	READ /WRITE	I/Oポート アドレス	デ ー タ							
			D7	D6	D5	D4	D3	D2	D1	D0
カウンタ0へのロード	W	71	C7	_____	_____	_____	_____	_____	_____	C0
			C15	_____	_____	_____	_____	_____	_____	C8
カウンタ0をリード	R	71	C7	_____	_____	_____	_____	_____	_____	C0
			C15	_____	_____	_____	_____	_____	_____	C8
カウンタ1へのロード	W	73/3FDB *1	C7	_____	_____	_____	_____	_____	_____	C0
			C15	_____	_____	_____	_____	_____	_____	C8
カウンタ1をリード	R	73/3FDB *1	C7	_____	_____	_____	_____	_____	_____	C0
			C15	_____	_____	_____	_____	_____	_____	C8
カウンタ2へのロード	W	75	C7	_____	_____	_____	_____	_____	_____	C0
			C15	_____	_____	_____	_____	_____	_____	C8
カウンタ2をリード0	W	75	C7	_____	_____	_____	_____	_____	_____	C0
			C15	_____	_____	_____	_____	_____	_____	C8
モード指定	W	77/3FDF *1	S	S	R	R	M	M	M	B
			C	C	L	L	2	1	0	C
			1	0	1	0				D

*1: カウンタ1およびモード指定のアドレスは、次のようになる。

	カウンタ1	モード指定
PC-9801/E/F1,2,3/M2,3 PC-98XA PC-98XL ハイレゾモード動作時 PC-98XL ² ハイレゾモード動作時 PC-98RL ハイレゾモード動作時	73H	77H
上記以外	3FDBH	77H または 3FDFH

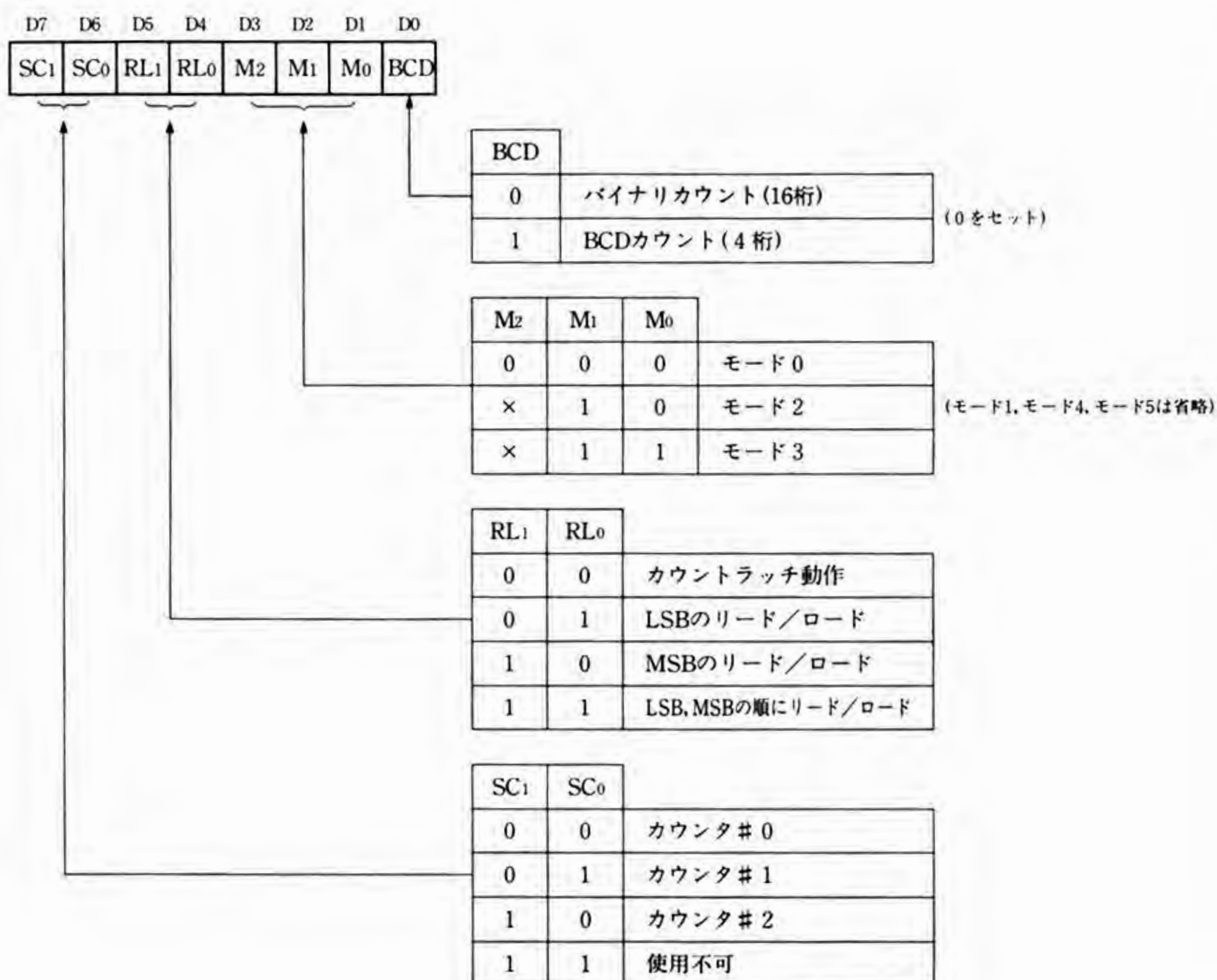
カウンタを動作させる場合は、OUT 命令によりコントロールワード、カウント数をあらかじめ指定する必要がある。プログラムはカウンタ別に行い、それぞれのカウンタに付属するモードレジスタ、カウントレジスタにロードする。一度プログラムすると、新たにコントロールワードを書き込まない限りはそのモードで動作する。ただしカウント数はカウント動作を行うごとに指定する。



■レジスタの説明

●コントロールワード

カウンタの動作モードを指定するためのもので、カウンタのモード指定およびカウントデータのラッチ動作に使用する。



×印 : don't care

• SC₁~SC₀(セレクトカウンタ)

カウンタ#0, #1, #2のうちの一つを選択する。RL₁~₀, M₂~₀, BCDの指定は、SC₁~₀で選択したカウンタに対して行われる。

• RL₁~RL₀(リード/ロード)

カウントレジスタにロードするカウント数、およびリードするカウントデータのバイト長、(1バイトまたは2バイト)またはカウントデータラッチ動作の指定を行う。RL₁~₀=01, 10の場合はそれぞれ下位バイト, 上位バイトの1バイトリード/ロードを指定し、RL₁~₀=11の場合は2バイトリード/ロード(下位バイト, 上位バイトの順)を指定する。

• M₂~M₀(モード)

モード0~5を指定する。

• BCD

バイナリカウントおよびBCDカウントの選択を行う。

■モードの指定

●モード0：カウント終了時の割り込み

指定したカウントが終了するとOUTが1になる。

コントロールワードによりモードを指定するとOUTは0となり、カウント数をロードするとただちにカウントが開始される。カウントが終了するとOUTは0から1となる。カウント終了後は、新しいカウント数をロードするまでOUTは1の状態を続ける。なお、OUTが1となった後もカウンタのデクリメントは続けられる。

カウント中に新たなカウント数をロードすると、新しいカウント数でカウントを開始する。カウント数が2バイトの場合は、下位バイトをロードするとカウントが停止し、上位バイトをロードすると新しいカウントが開始される。

●モード2：レートジェネレータ

入力クロックのn分周カウンタである。ただし、OUTは1クロックサイクルだけ0となるので、デューティ比は $\frac{1}{n}$ となる。

コントロールワードによりモード2を指定するとOUT=1となる。カウント数をロードするとカウントを開始し、カウントの最後で1クロックサイクルの期間OUT=0となる。

カウント中に新たなカウント数をロードしても、実行中のカウントには影響を与えないが、次のサイクルからは新しいカウント数でカウントが行われる。

●モード3：方形波レートジェネレータ

モード2と同様、入力クロックの n 分周カウンタである。ただし、カウント数が偶数の場合のデューティ比は $\frac{1}{2}$ である。奇数の場合のデューティ比は $n-\frac{1}{2}n$ で、たとえば、カウント数 $n=5$ のときはデューティ比 $\frac{2}{5}$ (アクティブロウ)となる。

コントロールワードでモード3を選択すると $OUT=1$ となり、カウント数をロードするとカウントが開始される。カウント数が偶数のときは、カウントの前半 $\frac{1}{2}$ が $OUT=1$ 、後半 $\frac{1}{2}$ が $OUT=0$ となる。奇数のときは、前半 $n+\frac{1}{2}$ が $OUT=1$ 、後半 $n-\frac{1}{2}$ が $OUT=0$ となる。

カウント中にカウント数をロードすると、次のサイクルから新しいカウントが開始される。カウント数が偶数の場合はカウンタは2ずつデクリメントされ、奇数の場合は $OUT=1$ のときには最初の1クロックで1デクリメントされ、2クロック目からは2ずつデクリメントされる。 $OUT=0$ のときには最初の1クロックで3デクリメントされ、2クロック目からは2ずつデクリメントされる。

■動作に関する注意点

・書き込み動作

カウント数の書き込みはコントロールワード書き込みの直後に続いて行う必要はなく、コントロールワード書き込み以後、どの時点でも行うことができる。ただし2バイトを指定した場合は下位、上位バイトは切り離せないため、必ず下位バイトの直後に続いて上位バイトを書き込むことが必要である。

・カウント動作

カウント数の指定は1バイトのみとすることができるが、カウンタは常に2バイトで動作するため、 $RL_1\sim_0$ で下位バイトを指定すると上位バイトの初期値は0、上位バイトを指定すると下位バイトの初期値は0となる。

・読み出し動作

カウント中のカウンタの内容を読み出す場合は、カウンタの内容を一時ストレージレジスタにロードし、それからリード動作を用いてラッチされているデータを読み出す。

ラッチは、読み出したい時点で次のようなコントロールワードを書き込むことにより行う。

$$D_7 \ D_6 \ D_5 \ D_4 \ D_3 \ D_2 \ D_1 \ D_0 = \underbrace{SC_1, SC_0}_{\text{カウンタの選択}}, \ 0, \ 0, \ \underbrace{X, \ X, \ X, \ X}_{\text{不定}}$$

コントロールワードの書き込みにより、 $SC_1\sim_0$ で選択されたカウンタの内容がストレージレジスタにラッチされる。その後カウンタを選択してストレージレジスタにラッチされているデータを読み出す。

3.3 タイマ設定値

■ インターバルタイマ (#0)

割り込みインターバル n ミリ秒に対し、以下の数値を使用する。

- システムクロック5/10MHz時
 $n \times 2457.6$ に近い整数 (最大26.666ミリ秒まで可)
- システムクロック8MHz時
 $n \times 1996.8$ に近い整数 (最大32.821ミリ秒まで可)

■ スピーカ周波数設定 (#1)

PC-9801/E/F1, 2, 3/M2, 3以外の機種でPC-9801/E/F1, 2, 3/M2, 3相当の電子ブザー音(約2KHz)を出すためには、リセット後にカウンタ1に対し次のように設定する。

- モード(3FDFH) : 方形波モード
- カウント値(3FDBH) : 1229(システムクロック5/10MHz時)
 998(システムクロック8MHz時)

注意: PC-9801/E/F1, 2, 3/M2, 3では、カウンタ#1をメモリリフレッシュに使用している。

ポート 73H, 77H で #1 に対する設定を行ってはならない。
 PC-98XL 等ではカウンタ値として 1008 を使用する場合がある。

■ RS-232C (#2)

転送速度 (ボー)	同期式		調歩同期式 1/16		調歩同期式 1/64	
	5/10MHz	8MHz	5/10MHz	8MHz	5/10MHz	8MHz
19200	128	使用不可	8	使用不可	使用不可	使用不可
9600	256	208	16	13	使用不可	使用不可
4800	512	416	32	26	8	使用不可
2400	1024	832	64	52	16	13
1200	2048	1664	128	104	32	26
600	4096	3328	256	208	64	52
300	8192	6656	512	416	128	104
150	16384	13312	1024	832	256	208
75	32768	26624	2048	1664	512	416

転送速度 ボー	同期式	
	5/10MHz	8MHz
1200	128	104

3.4 ビープ音

PC-9801/E/F1, 2, 3/M2, 3以外の機種では、ビープ音の発生にタイマを使用している。これらの機種では、ビープ音の制御はスピーカの ON/OFF(システムポート C, D₃ビット)とカウンタ#1の設定によって行われる。

■ビープ音の設定

モード : 方形波ジェネレートモード

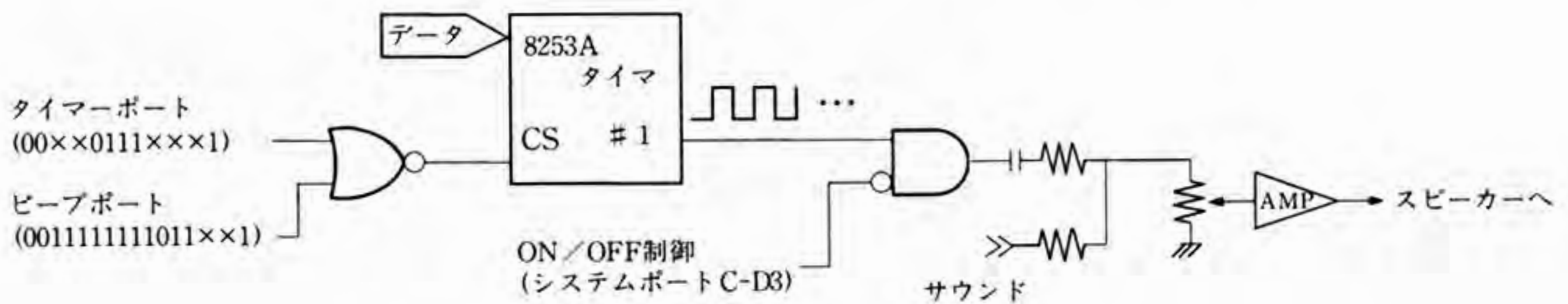
カウント値: カウント値(n)は、周波数(f)より次の式によって決定される。

$$n = \frac{F(\text{KHz})}{f(\text{KHz})}$$

F=2457.6KHz(システムクロック5/10MHz時)
1996.8KHz(システムクロック8MHz時)

注意: PC-9801/E/F1, 2, 3/M2, 3と互換性を保つため、電源 ON およびリセット押下後、カウンタ #1 を方形波レートジェネレータモードに設定し、カウント値を設定すること。

■8253A タイマ制御概念図 (PC-9801/E/F1, 2, 3/M2, 3以外)



ビープポート

ポートアドレス		備考
00111111 3F	11011011 DB	スピーカ音源 (ビープ音設定 タイマコントローラ 8253A カウ ンタ #1 ライト/リード)
00111111 3F	11011111 DF	タイマコントローラ 8253A コントロール ワードライト

第 4 章

カレンダー時計

4.1 仕様

- 使用 LSI シリアル I/O カレンダー時計 μ PD4990A 相当
PC-9801/E/F1, 2, 3/M2, 3/U2/VF2/VM0, 2, 4/UV2
PC-98XA model 1, 2, 3, 11, 21, 31 は μ PD1990C 相当
- 機能 時, 分, 秒, および年, 月, 日, 曜日の設定, 読み出しが可能
大小の月は自動判別
(ただし, 年は μ PD4990A 相当の拡張モードにおいて有効)
- バックアップ バッテリーにより約2ヵ月間バックアップ

カレンダー時計は BIOS を通じて利用すること, ハードウェアを直接利用した場合, 動作の保証はされない。

4.2 I/O アドレスと命令

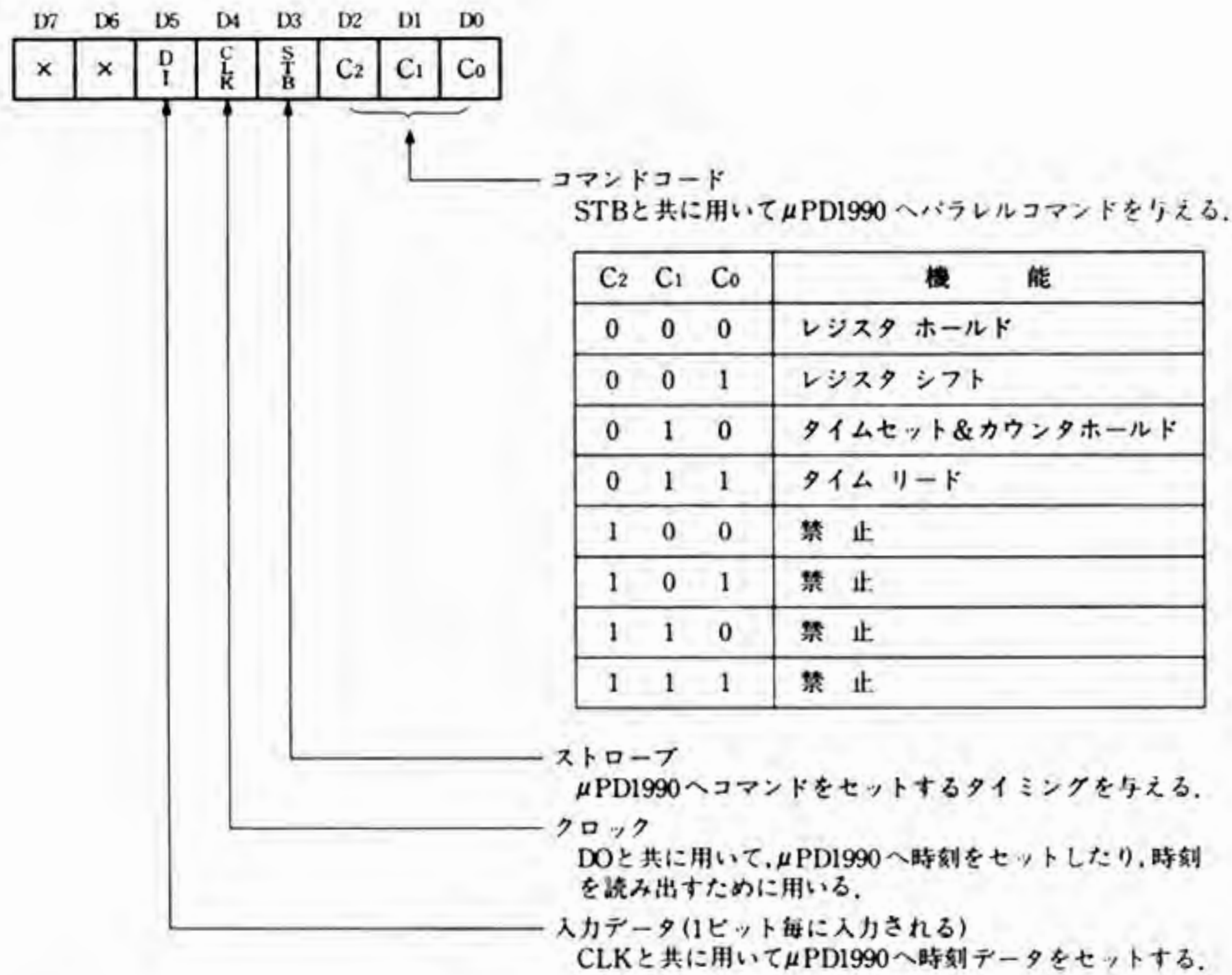
■命令一覧

命 命	I/O ポート アドレス	R/W	デ ー タ							
			D ₇	D ₆	D ₅	D ₄	D ₃	D ₂	D ₁	D ₀
セットレジスタ	20	W	×	×	D I	C L K	S T B	C ₂	C ₁	C ₀
リード データ	33	R	×	×	×	×	×	×	×	D O

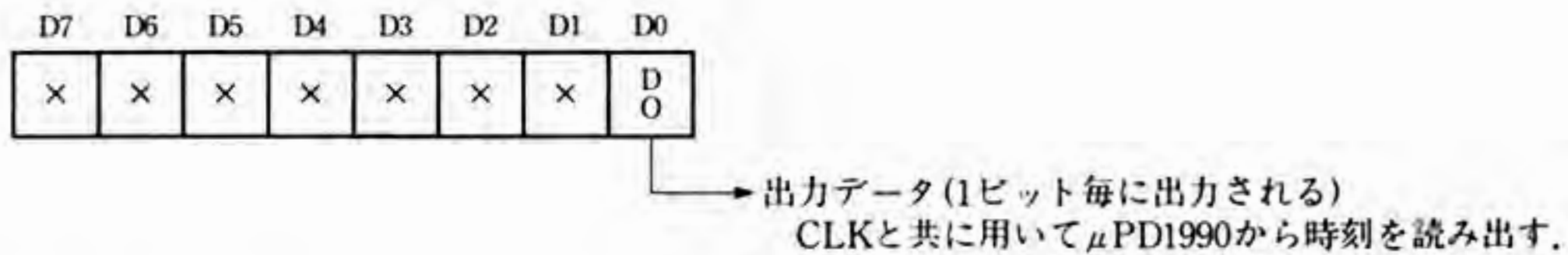
×印:不定

■μPD1990 のレジスタの説明

●セットレジスタ



●リードデータ



●入出力データ形式



入出力は常に LSB から 1 ビットずつ行われる。

データ形式は BCD であるが、「月」のみ HEXA-DECIMAL である。

曜日	
日曜	0000
月曜	0001
火曜	0010
水曜	0011
木曜	0100
金曜	0101
土曜	0110

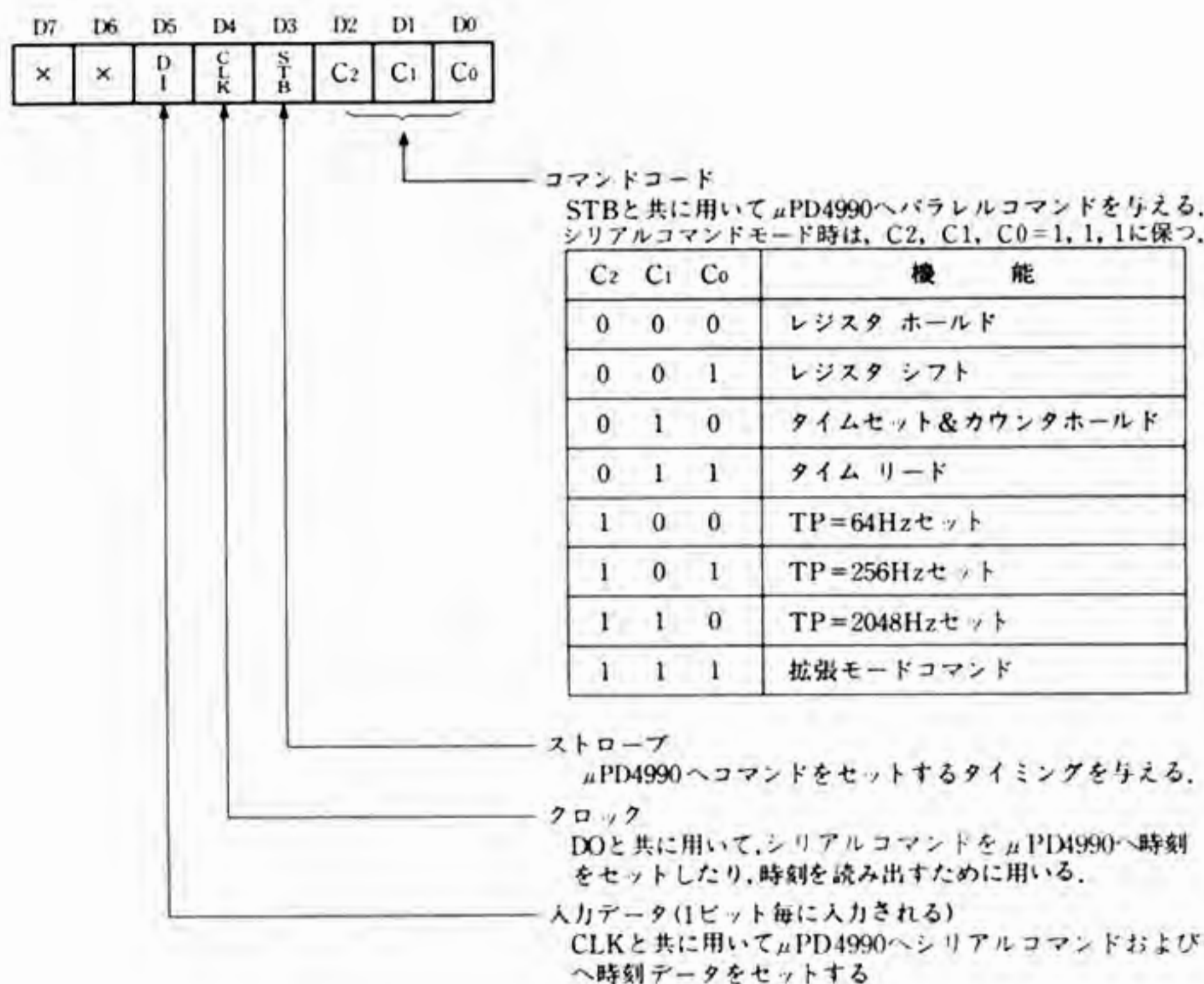
項目	形式	範囲
月	HEX DECIMAL	01H~0CH
曜	BCD	00H~06H
日	BCD	01H~31H
時	BCD	00H~23H
分	BCD	00H~59H
秒	BCD	00H~59H

■ μPD4990A のレジスタの説明

μPD4990A は μPD1990 の上位互換の LSI であり、テストモード(PC-9800 シリーズでは使用せず)を除き μPD1990 とコンパチブルな動作が可能である。また μPD4990A には年を扱う事のできる拡張モード(シリアルコマンドによる)が用意されており、拡張モード時の内部レジスタは 52 ビット(コマンド 4 ビット+データ 48 ビット)となる。

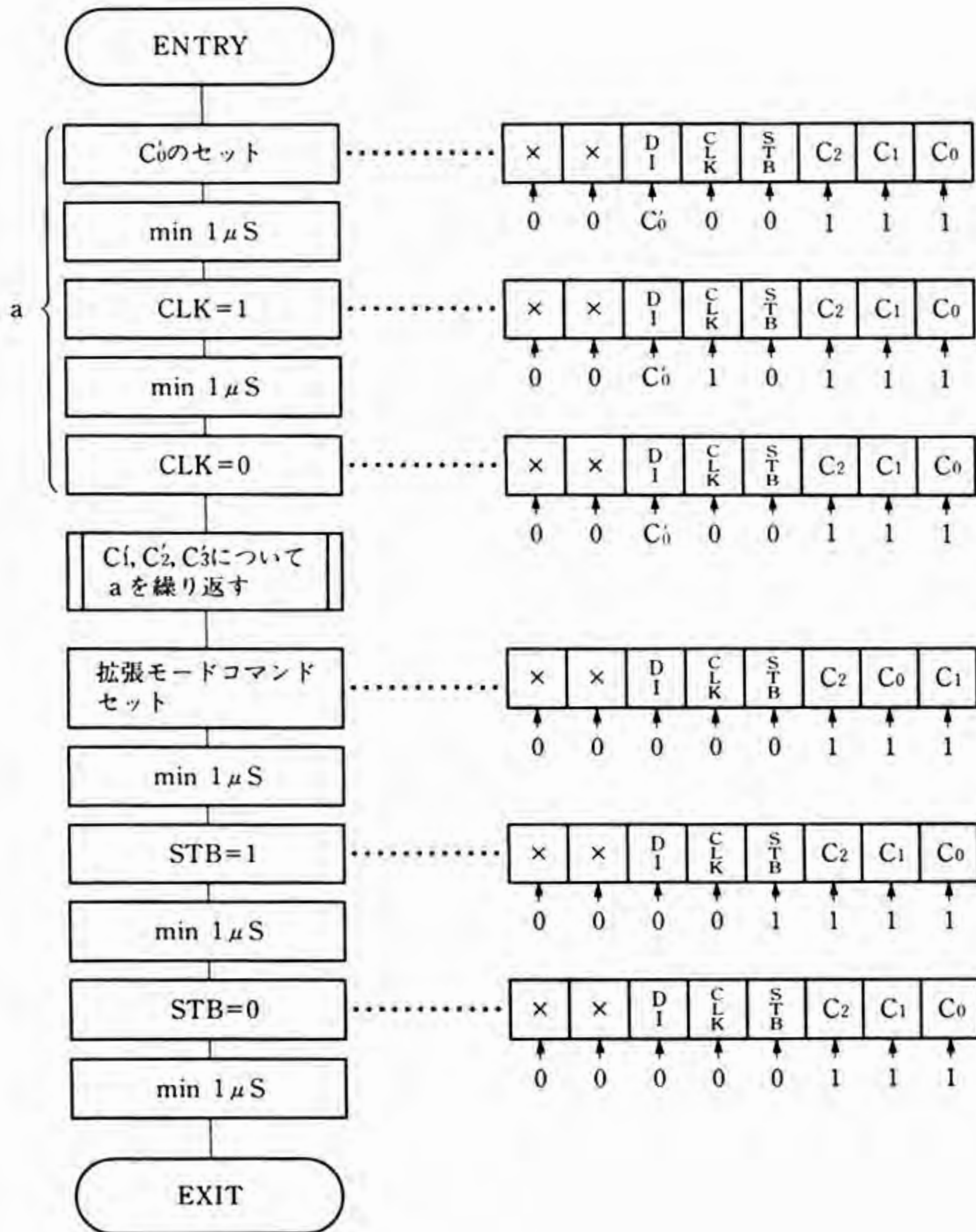
シリアルコマンドの発行は、μPD1990のC₂, C₁, C₀によるパラレル方式とは異なり、DIから4ビットのシリアル情報の形式をとる。シリアルコマンドは、その時点のモードにかかわらず(レジスタホールドコマンドではシリアルコマンドレジスタのホールドは行わない)随時μPD4990Aに書き込むことができ、C₂, C₁, C₀=1, 1, 1を保った状態でDIよりシリアルコマンドを設定する。

● セットレジスタ

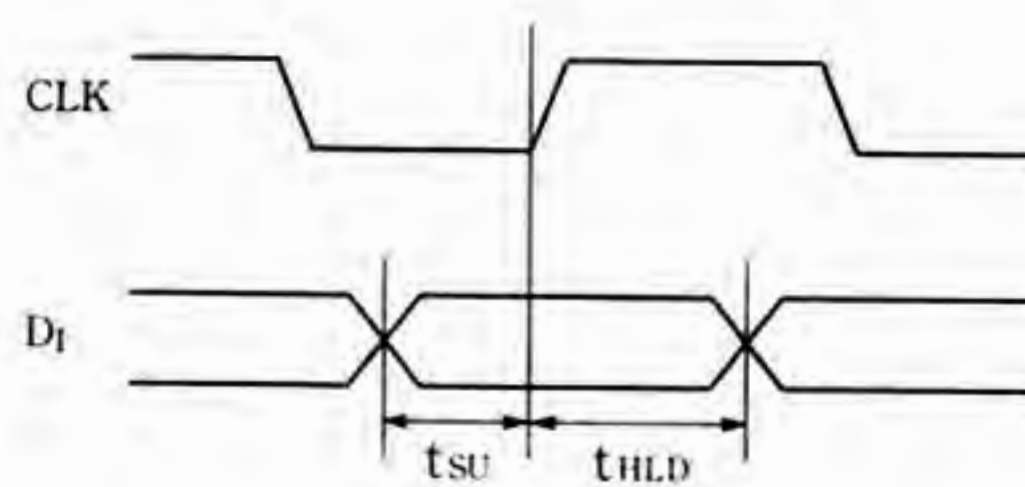
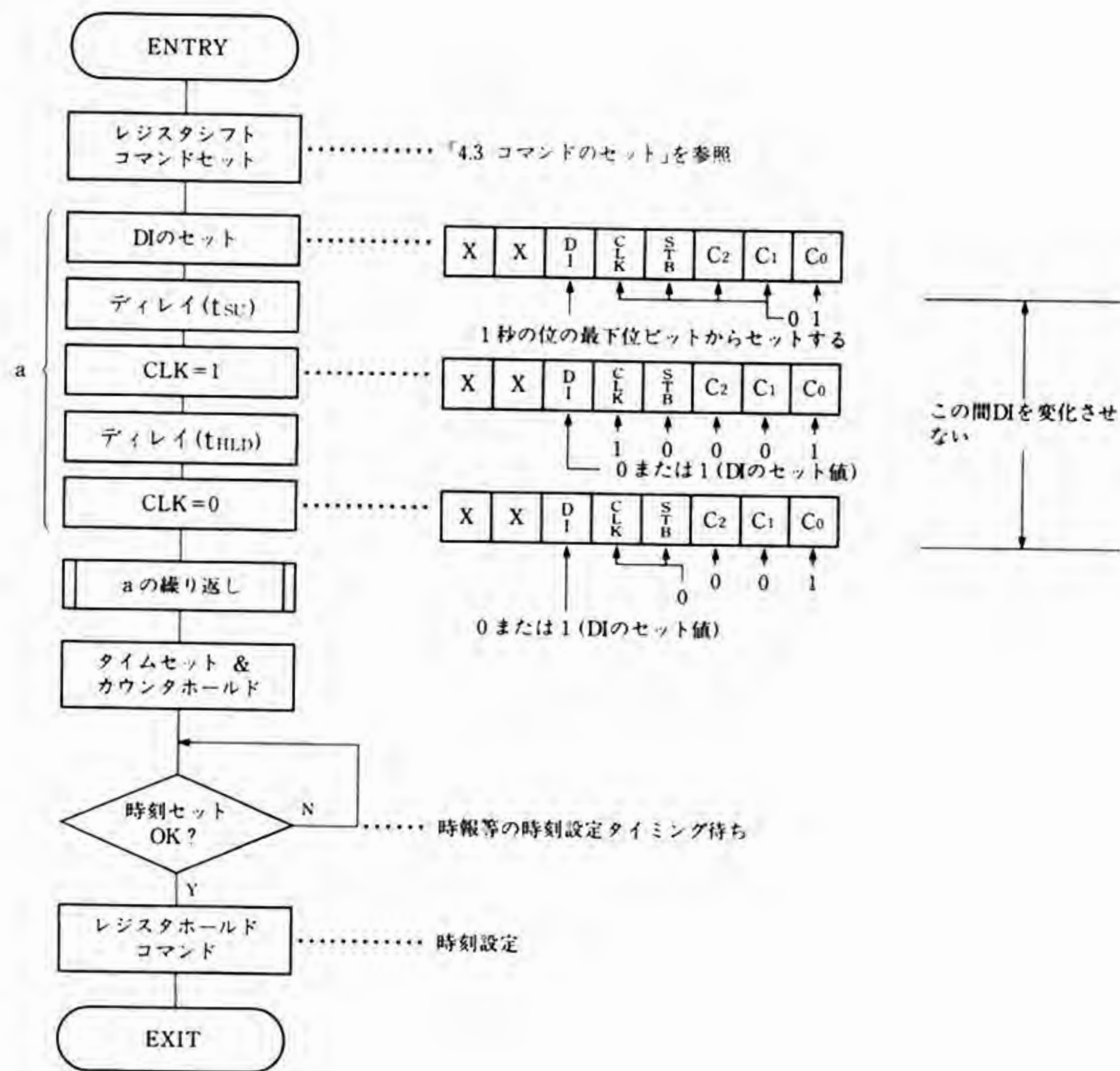


注：パラレルコマンドで日付、時刻を書き込むと、年のデータは壊れる。その場合は日付、時刻の再設定を行うこと。

●シリアルコマンド



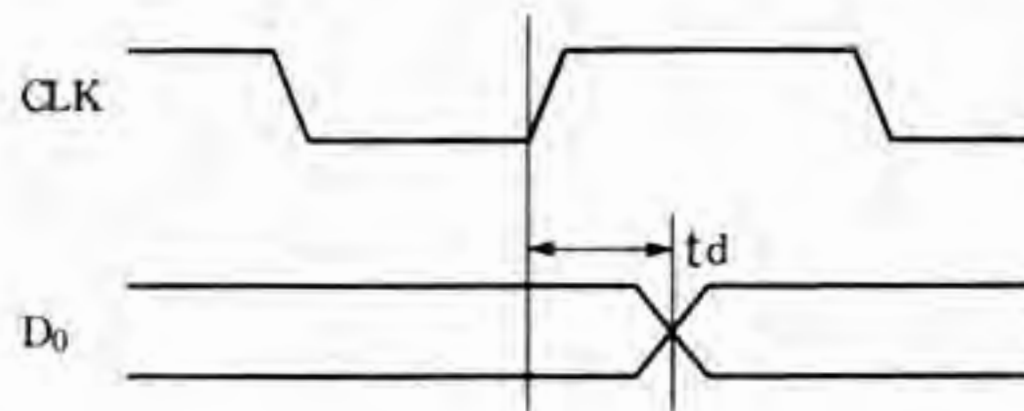
■時刻の設定



	μPD1990	μPD4990A
tSU	2μS min.	1μS min.
tHLD	2μS min.	1μS min.

注意：シリアルコマンドモード時は、C₂, C₁, C₀=1, 1, 1に保つ。

■時刻の読み出し



	μPD1990	μPD4990A
t _d	5μS min.	1μS min.

注意：シリアルコマンドモード時は、C₂, C₁, C₀=1, 1, 1に保つ。

第 5 章

システムポート

5.1 仕様

使用 LSI …… μ PD8255A 相当

機能 …… 以下の処理に使用する

- スピーカの起呼/停止の制御
- カレンダー時計の読み出し
- CRT ディスプレイのタイプを識別
- メモリエラーによる NMI 割り込みの識別
- ディップスイッチの状態の読み出し

5.2 I/O アドレスと命令

■命令一覧

命 令	I/Oポート アドレス	R/W	デ ー タ								備 考	
			D ₇	D ₆	D ₅	D ₄	D ₃	D ₂	D ₁	D ₀		
ライトモード	37	W	1	0	0	1	0	0	1	0	8255のモードセット	
ライトポートC	37	W	0	0	0	0	0	0	0	0/1	RXRE F/FのON/OFF 0:OFF 1:ON	
	37	W	0	0	0	0	0	0	1	0/1	TXEE F/FのON/OFF 0:OFF 1:ON	
	37	W	0	0	0	0	0	1	0	0/1	TXRE F/FのON/OFF 0:OFF 1:ON	
	37	W	0	0	0	0	0	1	1	0/1	スピーカ F/FのON/OFF 0:ON 1:OFF	
	37	W	0	0	0	0	1	0	0	0/1	メモリチェック EnableのON/OFF 0:Disable, 1:Enable	
	37	W	0	0	0	0	1	0	1	0/1	SHUT1のON/OFF	
	37	W	0	0	0	0	1	1	0	0/1	プリンタのPSTB信号マスク F/FのON/OFF 0:イネーブル 1:マスク	
	37	W	0	0	0	0	1	1	1	0/1	SHUT0のON/OFF	
ライトポートC	35	W	S ^{注1} H ₁ U ₁ T ₀	P ^{注2} S ₂ T _B M ₁	S ^{注3} H ₁ U ₁ T ₁	M ^{注3} C ₃ K ₁ E ₁	B U Z	T X R E	T X E E	R X R E	PORT Cの信号は本命令でもON/OFF可	
リードポートC (診断用)	35	R	S ^{注1} H ₁ U ₁ T ₀	P ^{注2} S ₂ T _B M ₁	S ^{注3} H ₁ U ₁ T ₁	M ^{注3} C ₃ K ₁ E ₁	B U Z	T X R E	T X E E	R X R E	PORT Cの状態を読み取る。	
リードポートB	33	R	\overline{C} I	\overline{C} S	\overline{C} D	I T 3	C R T	I T K	E C K	C M C K	D C A T	PORT Bを通して各種信号を読み取る。
リードポートA	31	R	\overline{S} W ₈	\overline{S} W ₇	\overline{S} W ₆	\overline{S} W ₅	\overline{S} W ₄	\overline{S} W ₃	\overline{S} W ₂	\overline{S} W ₁	PORT Aを通して各種スイッチ信号を読み取る。	

注1：SHUT0, SHUT1は80286/386/486/Pentium搭載機種のみ。
 注2：プリンタ PST 信号マスク F/F(PSTBM)は、PC-9801では、94HポートのD4ビットを使用。
 注3：メモリチェック Enable(MCKEN)は、PC-9801U2では未使用。

■レジスタの説明

●ポートA入力

ディップスイッチ SW2の状態をCPUのIN命令により読み出すことができる。
 スイッチオンで"0", スイッチオフで"1"なので注意が必要である。
 ハイレゾモード動作時は、D₄ビット(SW5)のみ使用。他のビットは使われない。

データビット	信号名	備考
D ⁷	SW8	ON:GDC 5MHz OFF:GDC 2.5MHz (注1)
D ⁶	SW7	未使用
D ⁵	SW6	ON:固定ディスク切り離し OFF:接続 (注2)
D ⁴	SW5	ON:メモリスイッチ保持 OFF:メモリスイッチ初期化
D ³	SW4	ON:25行/画面 OFF:20行/画面
D ²	SW3	ON:80文字/行 OFF:40文字/行
D ¹	SW2	ON:ターミナルモード OFF: BASIC
D ⁰	SW1	常に OFF

注1: PC-9801/E/F1, 2, 3/M2, 3/U2/VF2/VM0, 2, 4 では未使用。

注2: 固定ディスク内蔵モデルのみ、その他では未使用。

注3: PC-9801Nではディップスイッチが1個となったため、D4, D7ビットのみ有意となる。

●ポートB入力

ポートに入力される外部信号をCPUのIN命令によって読み出すことができる。

データビット	信号名	備考
D ⁷	\overline{CI} (RS-232C)	RS-232C CI信号
D ⁶	\overline{CS} (RS-232C)	RS-232C CS信号
D ⁵	\overline{CD} (RS-232C)	RS-232C CD信号
D ⁴	INT3	固定ディスク INT信号 (注1)
D ³	CRT TYPE	1:高解像度, 0:標準解像度 (注1)
D ²	内部RAMパリティエラー	標準RAMのパリティエラー (注2)
D ¹	外部RAMパリティエラー	拡張RAMのパリティエラー (注2)
D ⁰	カレンダー時計の読み出しデータ	

注1: PC-98XA model 1,2,3/11,21,31では、D4: SHUT0, D3: SHUT1となる。

PC-98XL model 1,2,4/XL²/RL model 2,5では、D4: INT3/SHUT0, D3: CRTT/SHUT1の兼用となる。Power Onまたはリセット直後はポートCが入力モードになっており、SHUT0, 1が選択される。この場合、読み出したときは必ず"11"となる。以後、8255のモードセットによりINT3/SHUT0, CRT TYPE/SHUT1, のいずれかが選択される。

注2: パリティエラーが登録されるビットと、RAMの位置の対応は以下のようになる。なお、標準実装RAMの容量は機種により異なるので注意すること。

	E/F1,2,3/M2,3/VF2/VM0,2,4/UV2/UV21/UV11/VM11/DO/UR/UF/DO ⁺	U2	左記以外
D2	未使用	未使用	内蔵および専用増設RAM
D1	拡張RAM	未使用	拡張RAM

	XA model 1,2,3/11,21,31/ XL model 1,2,4	XL ² RL
D2	内蔵RAM	0~4M
D1	拡張RAM	4~8M

●ポートC出力

CPUからのビットセット/リセット命令によってビット単位に制御される。

ポートCはリセット時(電源投入またはリセットキー押下)は入力モードになるので、必ず各制御F/Fを初期設定する必要がある。

データビット	信号名	備考
D ⁷	SHUT0	(注3)
D ⁶	PSTB マスク	プリンタのPSTB信号のマスク
D ⁵	SHUT1	(注3)
D ⁴	メモリチェック Enable	1:エラー登録する(注1), 0:エラー登録しない
D ³	ブザー制御 F/F	1:ブザー停止, 0:鳴動
D ²	TXR Enable F/F	RS-232CのTXRDYによる割り込みのEnable (注2)
D ¹	TXE Enable F/F	RS-232CのTXEMPTYによる割り込みのEnable (注2)
D ⁰	RXR Enable F/F	RS-232CのRXRDYによる割り込みのEnable (注2)

注1:ポートBのD¹,D²ビットに登録する(PC-9801U2では未使用)。

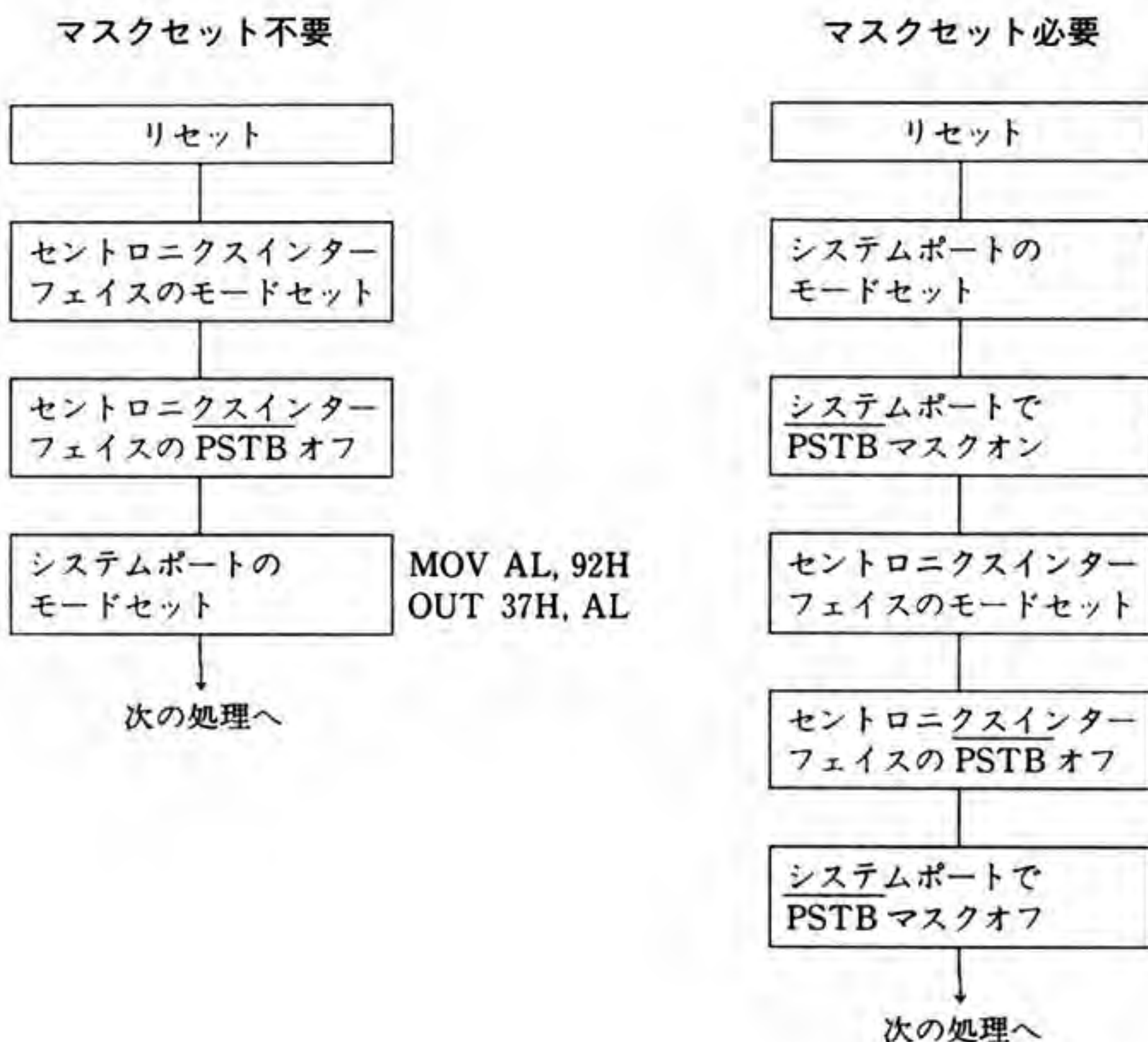
注2:1:対応した信号の割り込みを可能にする。

0:対応した信号が"1"になっても割り込みを発生させない。

注3:SHUT0, SHUT1は80286/386/486/Pentium搭載機種のみ。

●モード設定

μPD8255のモード設定の順序により、セントロニクスインターフェイスのPSTBが出て、誤動作することがあるため、モード設定時、PSTBをマスクする必要がある。モード設定は次のいずれかの手順によること。



第 6 章

キーボード

6.1 仕様

形態 セパレートタイプ(本体とカールケーブルにより接続)

ただし、以下の機種は本体との一体型
PC-9801LTmodel 1, 2, 11, 21, 22
PC-9801LV21, 22
PC-9801LS2, 5
PC-9801LX2, 4, 5, 5C
98NOTE

PC-9801P ではオプションでサポート

キートップ 79~107: 機種別仕様参照

CAPS, カナロック... 機種別仕様参照

使用 LSI 本体側 : μ PD8251A 相当
キーボード側: μ PD8048 相当

信号線 6本: アース, +5V, 信号線, 制御線 3本

通信形式 調歩同期シリアル通信

転送速度 : 19.2Kbps

データ長 : 8ビット

スタートビット: 1

ストップビット: 1

パリティ : ODD

信号レベル : TTL

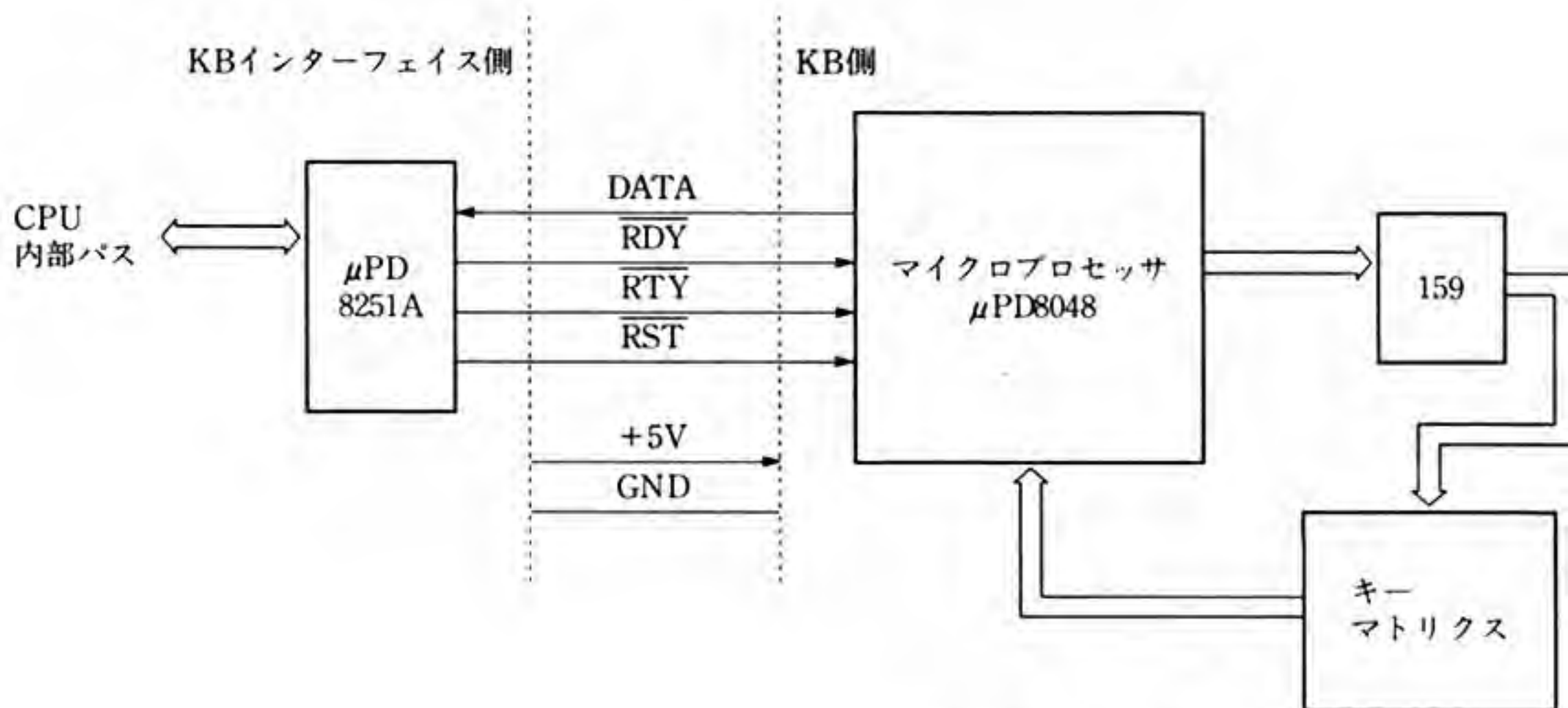
データ発生 キーボード押下時 Make データ, 解放時 Break データを発生

押下が 0.5 秒以上連続した場合, キーボード側で Break/Make データを連続して発生(リピート機能)

複数キー同時押下時のキーコードの発生順序は特定されていない。

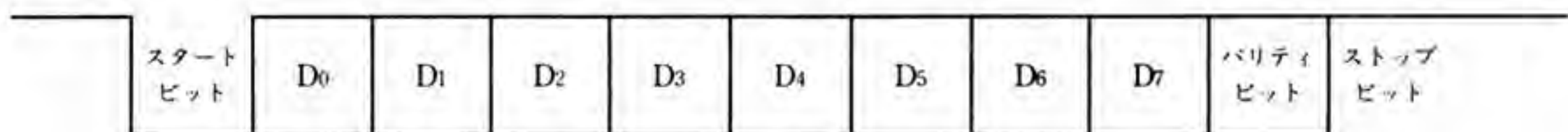
PC-98XL/XL²/RL には, **f.11** ~ **f.15**, **HOME** キーがあるが, ノーマルモード動作時, これらのキーは BIOS で無視されるため使用できない。

■ キーボードインターフェイス ブロック図



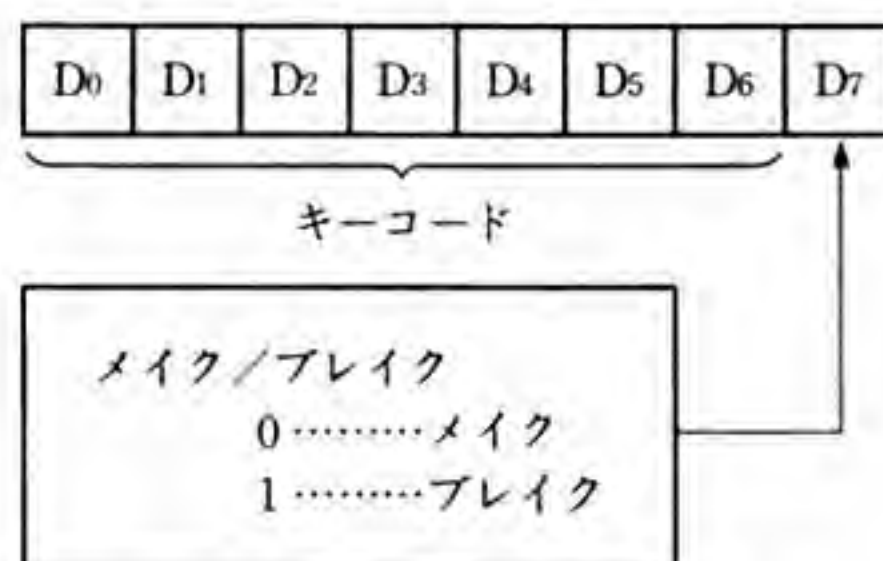
注：98NOTE のブロック構成は、上図とは異なる。

■ シリアルデータのビットフォーマット



- スタートビット ——— 1ビット
- データ長 ——— 8ビット
- パリティビット ——— ODDパリティ
- ストップビット ——— 1ビット

■ データフォーマット



注：メイクはキーが押下された時の割り込みを示し、ブレイクはキーが離された時の割り込みを示す。

6.2 I/O アドレスと命令

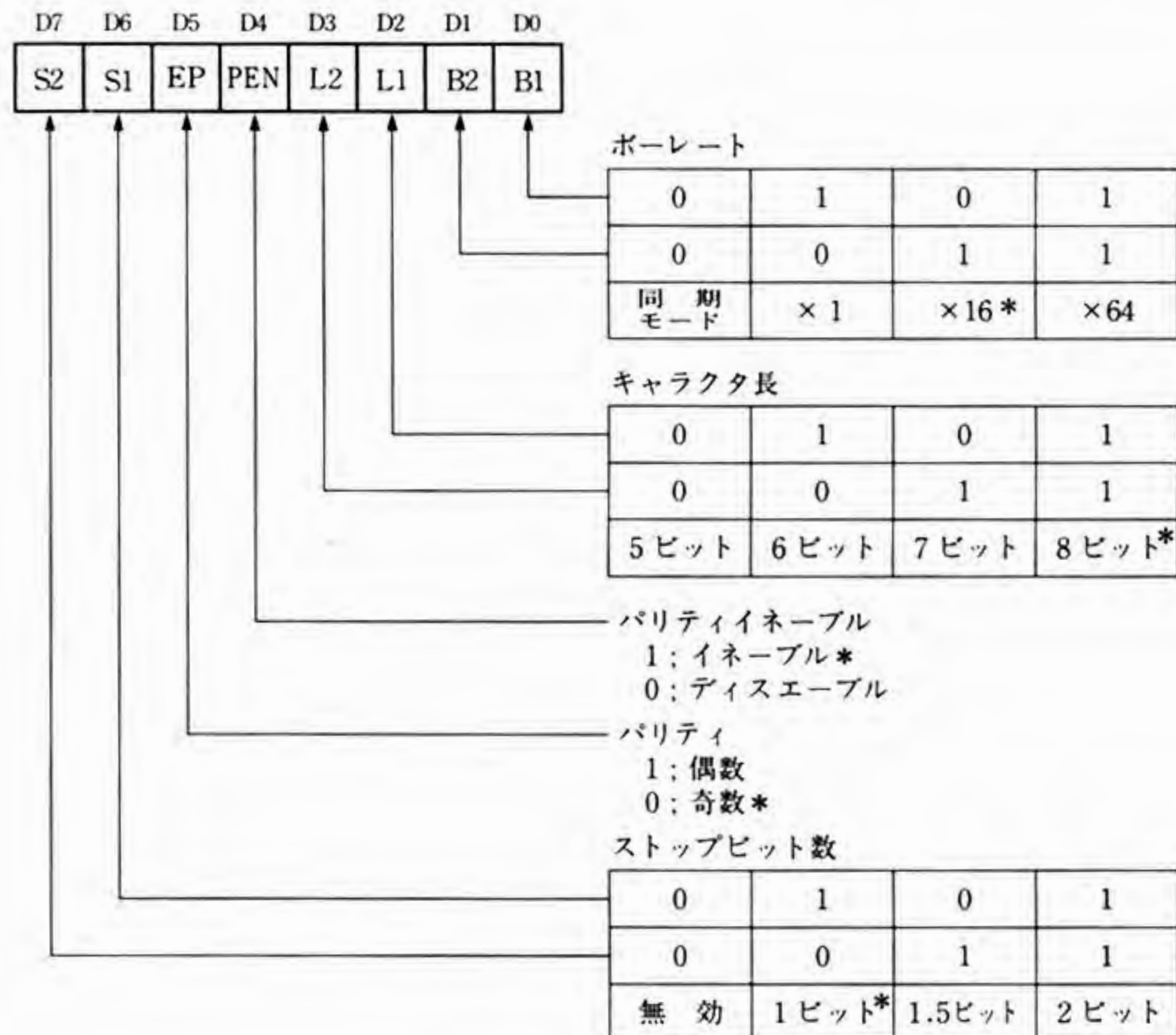
■ 命令一覧

命 令	I/O ポート アドレス	R/W	機 能
(モード コマンド) ライト	43	W	モードセット コマンドセット
データ リード	41	R	μPD8251A にロードされた1バイトデータを読み出す
ステータス リード	43	R	μPD8251A のステータスを読み出す

■ レジスタの説明

● モードライト

μPD8251A の一般的特性を設定するための動作である。μPD8251A の内部または外部のリセット動作後に続く必要がある。モードライト後はコマンドライトが可能になる。



注: *システム既定値 5EH

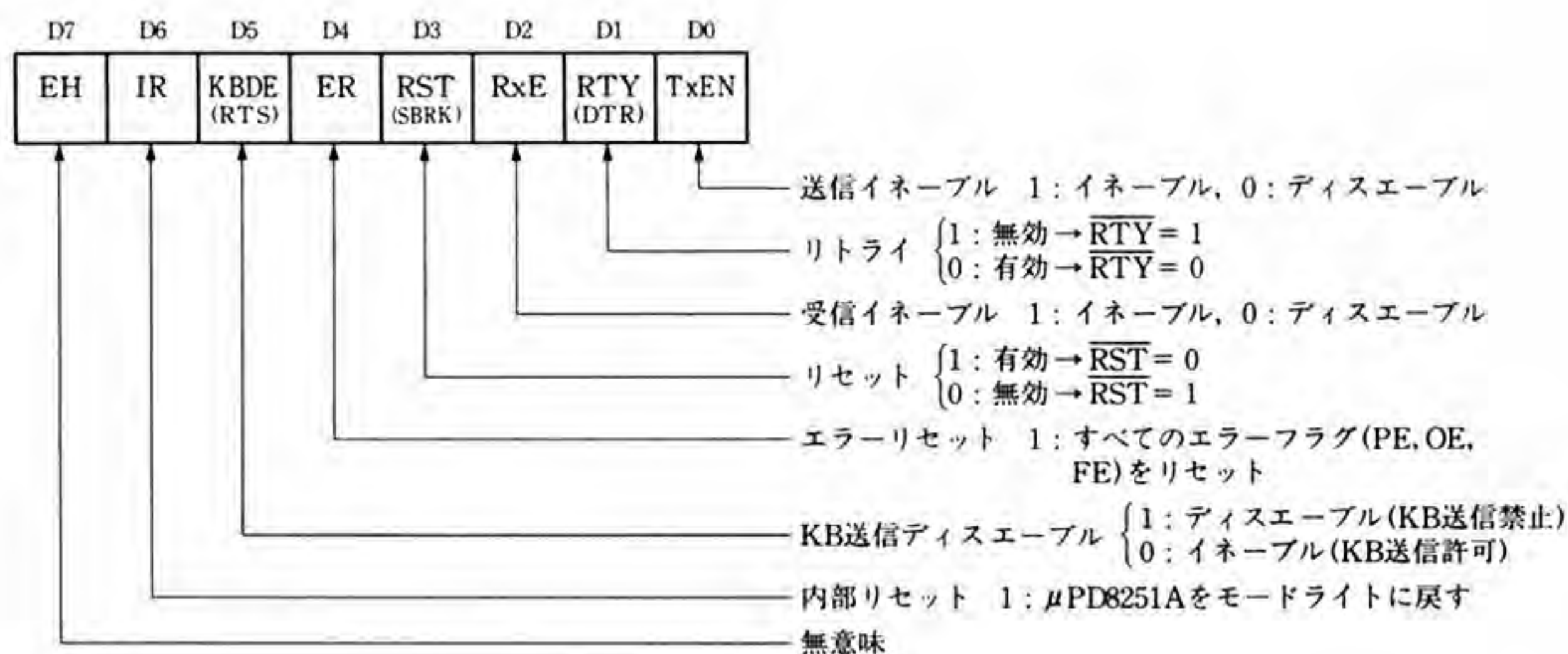
●コマンドライト

コマンドライトはモードライトの後に続ける必要がある。コマンドライトは実際の動作を制御する。送/受信の許可、エラーのリセット、キーボード制御等のファンクションは、コマンドライトによって設定される。一度モードライトが行われると、それ以降の制御書き込みはコマンドライトとして受け取られる。内部または外部のリセット動作が行われた直後の制御書き込みのみがモードライトとなる。

μ PD8251A の汎用出力ポートである $\overline{\text{RTS}}$, $\overline{\text{DTR}}$ を用いて、キーボード送信ディスエーブル機能、キーボードインターフェイスのリトライ信号を実現している。また、 μ PD8251A から BREAK キャラクタを送出することにより、キーボードインターフェイスの $\overline{\text{RST}}$ 信号を作っている。したがって、

- (1) キーボード送信ディスエーブルのセット, リセット
- (2) $\overline{\text{RTY}}$ 出力の ON, OFF
- (3) $\overline{\text{RST}}$ 出力 ON, OFF

を行う場合はコマンドライトを行わなければならない。



- キーボードインターフェイスがリセット信号を受信した時、シフト系キー (**CAPS**, **カナ**, **CTRL**, **SHIFT**, **GRPH** キー) とその他のキーが同時に押下されていた場合、リセット後のキーコードの発生順序は不定であり、キーコードの発生順序を固定と期待したソフトを開発した場合には正常動作は保証されない。
- キーボードリセット (BIOS では、キーボードインターフェイスの初期化) は、次のリセット実行までに、約 1ms* の間隔を必要とする。
したがって、連続したキーボードリセットを実行する (BIOS では、キーボードインターフェイスの初期化の連続実行) ソフトを開発した場合、正常動作は保証されない。

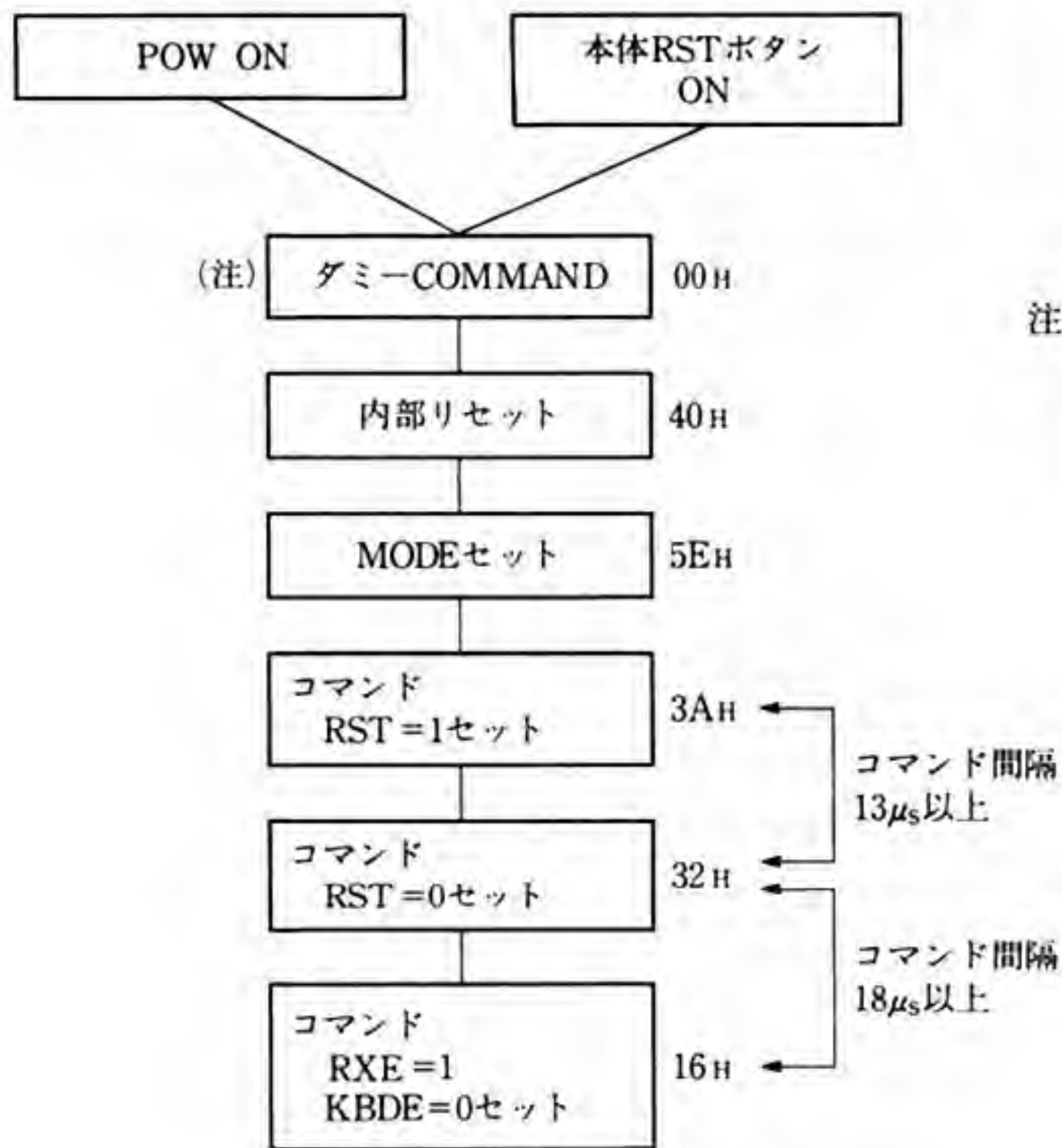
* PC-9801NS, T, DO⁺, NV, DA, DS, DX, UF, UR, DA, DS, NS/E, NC, CS, FA, FS, FX, US, NS/T, NL, NS/L, BA, BX, NX/C, PC-9821, Ap, As, Ae, Ce, Af, Ne の場合は、約 600 μ s 以上

●ステータスリード

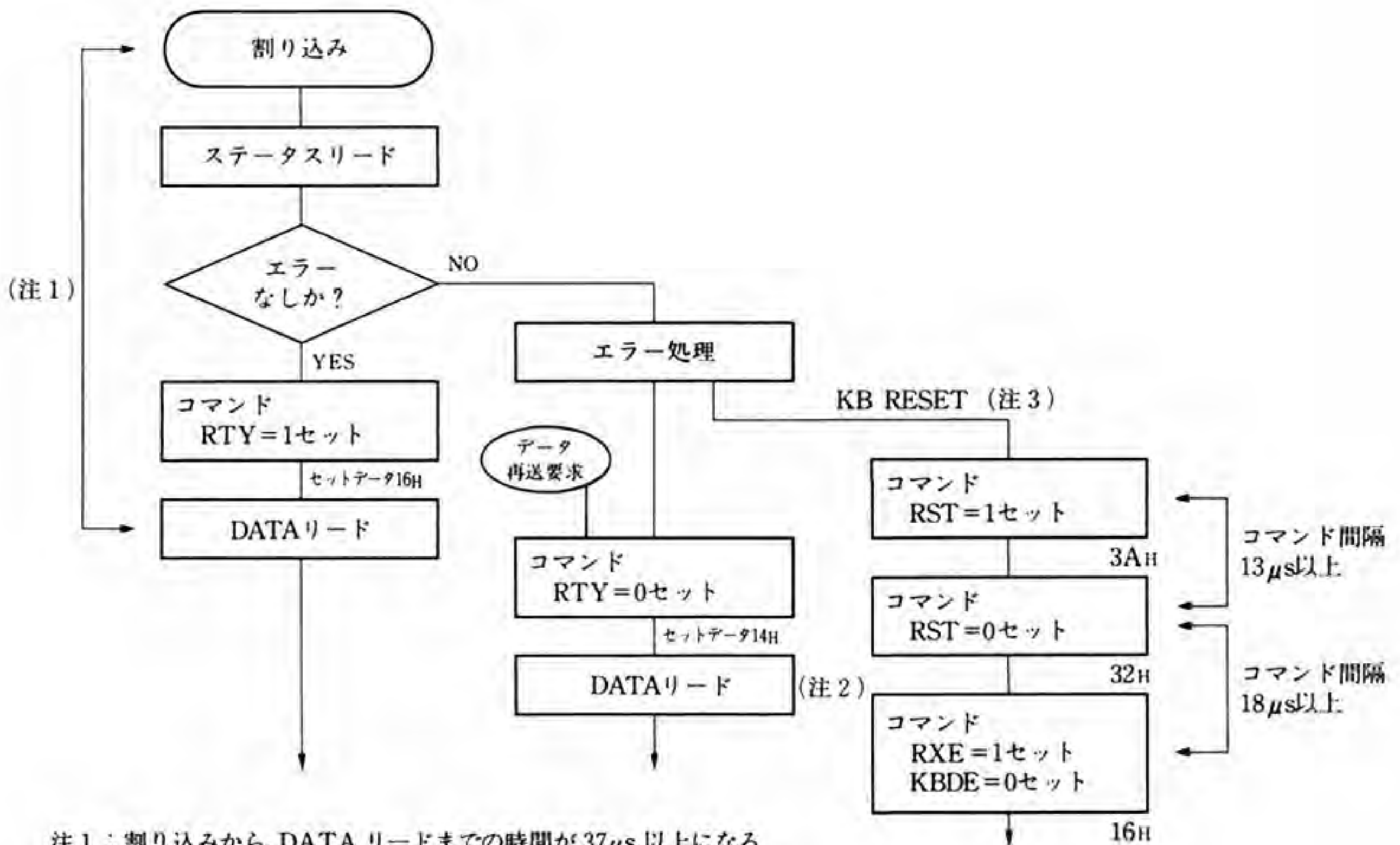
μ PD8251A は、動作中ならばいつでも、デバイスのステータスを読み出せる。ステータスの読み出し中はステータスの更新は禁止される。ステータスの更新は、ステータスに影響を与える事象が起こってから(8251の動作クロックで)最大28クロック周期の遅延があることに注意すること。



■動作フロー



注：キーボードインターフェースのリセットを確実に
 行うためには、ダミーコマンドを3回書き込
 んだ後に内部リセットコマンド40Hを書き込む
 必要がある。



- 注1：割り込みから、DATA リードまでの時間が37μs以上になる
 必要がある。(KBに対してDRY=1のパルス幅が37μs以上
 必要となる)
- 注2：ステータスに異常があり、RTY=0をセットした場合でも、
 必ずDATAを引き取ること。
- 注3：数回リトライを行ってもステータスに異常がある場合には、
 KB RESETを行う。

6.3 キーボードタイプ

PC-9801RA, RX, EX, ES, RS, DX, DA, DS, CS, FA, FS, FX, US, BA, BX, PC-9821, Ap, As, Ae, Ce, Af, PC-98RL, GS では、キーボードに **vf.1** から **vf.5** の5つのキーが追加された。

PC-9801LS2, 5, LX2, 4, 5, 5C, 98NOTE では、**NUM** キー ON 時には **f.6** から **f.10** キーを押下することにより **vf.1** から **vf.5** のキーコードが発生するようになっている。

前記の機種ではマルチタスク OS を動作させる場合を考慮し、**カナ** キーと **CAPS** キーが、メカニカルロックからソフトウェアロックに変更され、ロック状態表示用の LED が用意されている。ただし PC-9801N, NV のキーボードは電氣的ロックである。

■キーボードの識別

従来のキーボードと新たなキーボードを識別するためには、以下のシステム共通域を参照しなければならない。なお、参照する際には意味付けのされているビットのみ参照すること。

▼キーボードタイプ識別ビット

	7	6	5	4	3	2	1	0
0000 : 0481H	×		×	×		×	×	×

00 : 旧タイプのキーボード

10 : PC-9801RA, RX, EX, ES, RS, DX, DA, DS, CS, FA, FS, FX, US, BA, BX, PC-9821, Ap, As, Ae, Ce, Af, PC-98RL, GS

01 : PC-9801LS, LX, T, 98NOTE

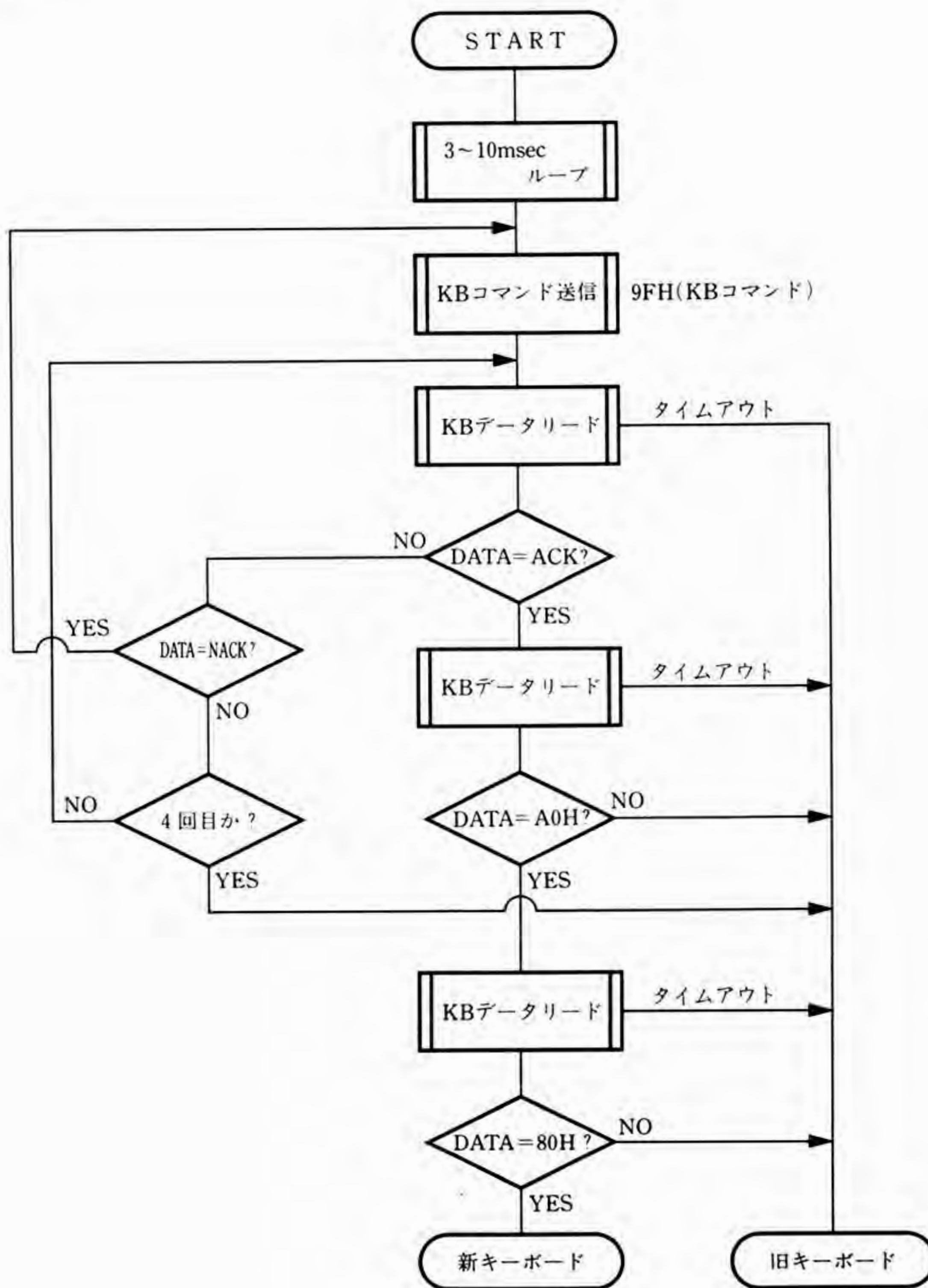
ディップスイッチSW2-7 ON時

11 : PC-9801LS, LX, T, 98NOTE

ディップスイッチSW2-7 OFF時

なお、PC-9801LS, LX, T, 98NOTEにおけるディップスイッチSW2-7の設定は、vfキーの有効/無効をソフトウェアに通知するための機能であり、vfキーのキーコード発生を抑止するものではない。ソフトウェア側では必要に応じてvfキーのキーコードを破棄しなければならない。

●動作フロー



■キーボードのソフトウェア制御

PC-9801RA, RX, LS, EX, ES, LX, RS, DX, DA, DS, CS, FA, FS, FX, US, BA, BX, PC-9821, Ap, As, Ae, Ce, Af, PC-98GS のキーボードでは、RST 信号をキーボードへの下りコマンド信号として利用することにより、キーボードをソフトウェアにより制御することができる(マルチタスク環境で本機能を利用したソフトウェアを実行する場合、他のソフトウェアとの関係について十分な配慮が必要である)

キーボードへの下りコマンドは、I/Oポート 41H への書き込みによって発行する。

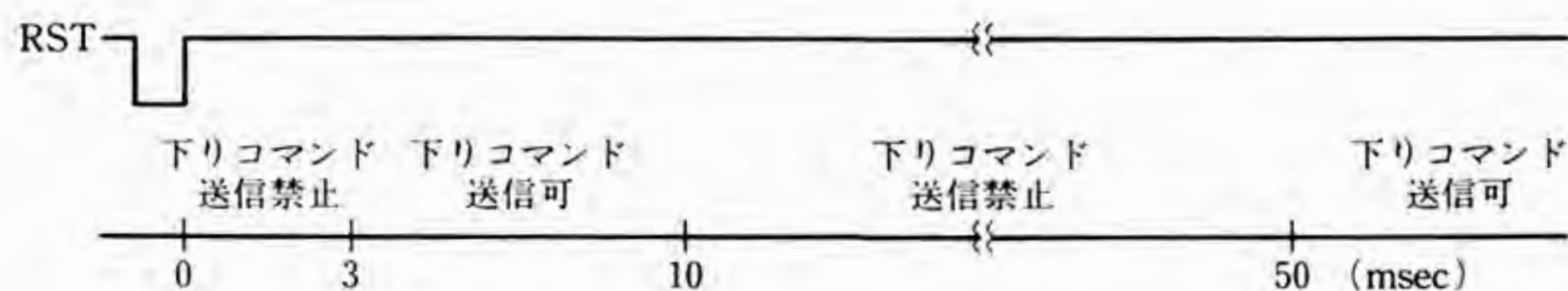
命 令	Read /Write	I/Oポート アドレス	データ							
			D7	D6	D5	D4	D3	D2	D1	D0
キーボードセット	W	41	0	0	0	0	0	0	0	0
キーボードタイプの識別	W	41	1	0	0	1	1	1	1	1
LEDの制御	W	41	1	0	0	1	1	1	0	1

キーボードに対して下りコマンドを発行する際は、キーボードの内部状態を考慮する必要がある。キーボードの内部処理によって、キーボードからの応答が遅れたり、タイミングによっては、キーボードからの応答があるまでの間に、コマンドには無関係のキーコードが送られてくることも考えられる。

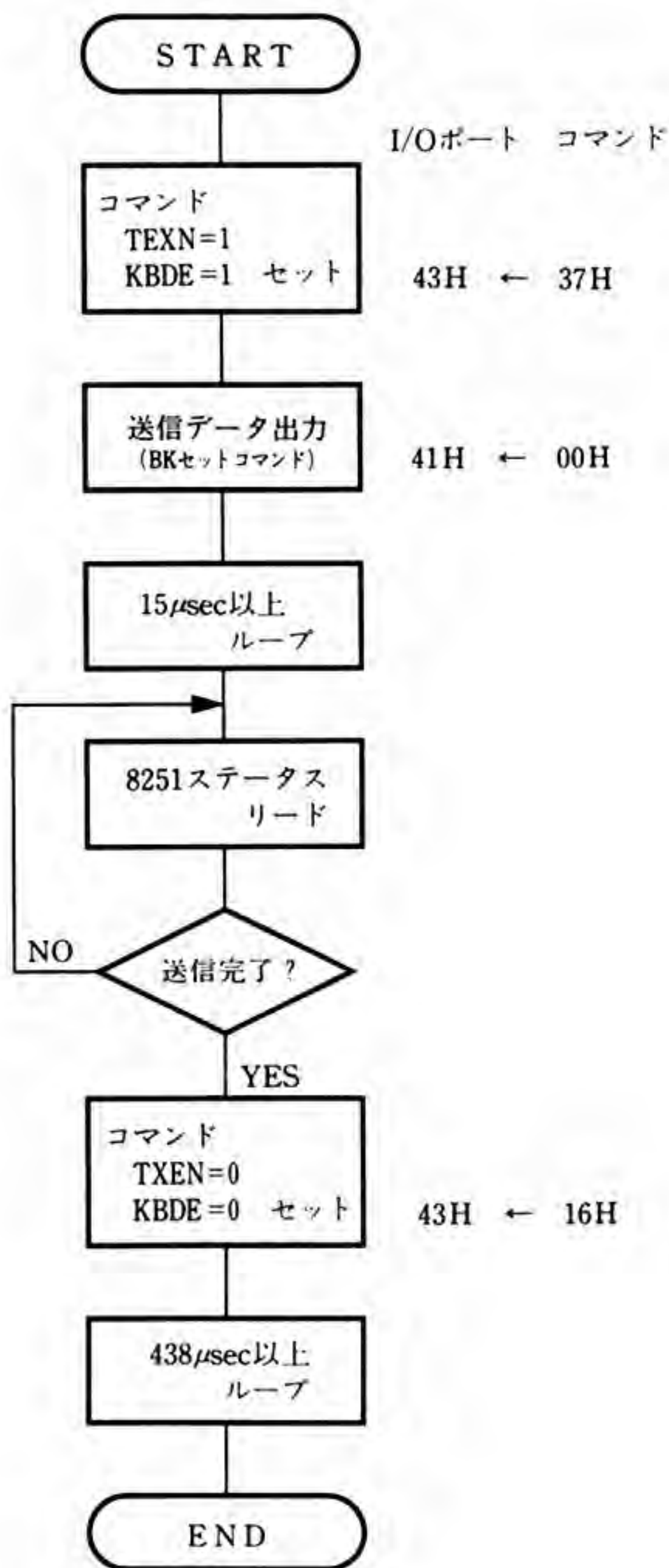
PC-9800 シリーズのキーボードは、送信したデータが本体側に引き取られるまでは次の処理に進まないように設計されている。特に新キーボードでは、キーボードへの下りコマンドを発行した場合でも、それ以前にキーボードが送信したデータが本体側に引き取られていない場合、データが引き取られるまではコマンドが実行されない。これはリセットコマンドでも例外ではない。したがって、本体側のデータ引き取りには十分注意する必要がある。

キーボードに対する下りコマンドを、キーボードのリセット直後に発行する場合は、必ずリセット後 3~10msec の間に発行する必要がある。これを守らない場合、キーボードの動信は保証されない。

ただし、リセット後 50msec を過ぎた後は、任意のタイミングで下りコマンドを発行することが可能である。



● 下りコマンドによるキーボードリセット



■ CAPS,カナ キーのソフトウェアコントロール

PC-9801RA, RX, LS, EX, ES, LX, RS, DX, DA, DS, CS, FA, FS, FX, US, BA, BX, PC-9821, Ap, As, Ae, Ce, Af, PC-98GS は, CAPS とカナのロック状態を, 以下の様なハードウェア手順によりソフトウェアで制御することができる。

ただし, マルチタスク環境等で本事項に対応のソフトウェアを実行する場合を考慮し, 他のソフトウェアとの関係に関し配慮すること。

●動作フロー

LED制御コマンド

第1バイト：9DH

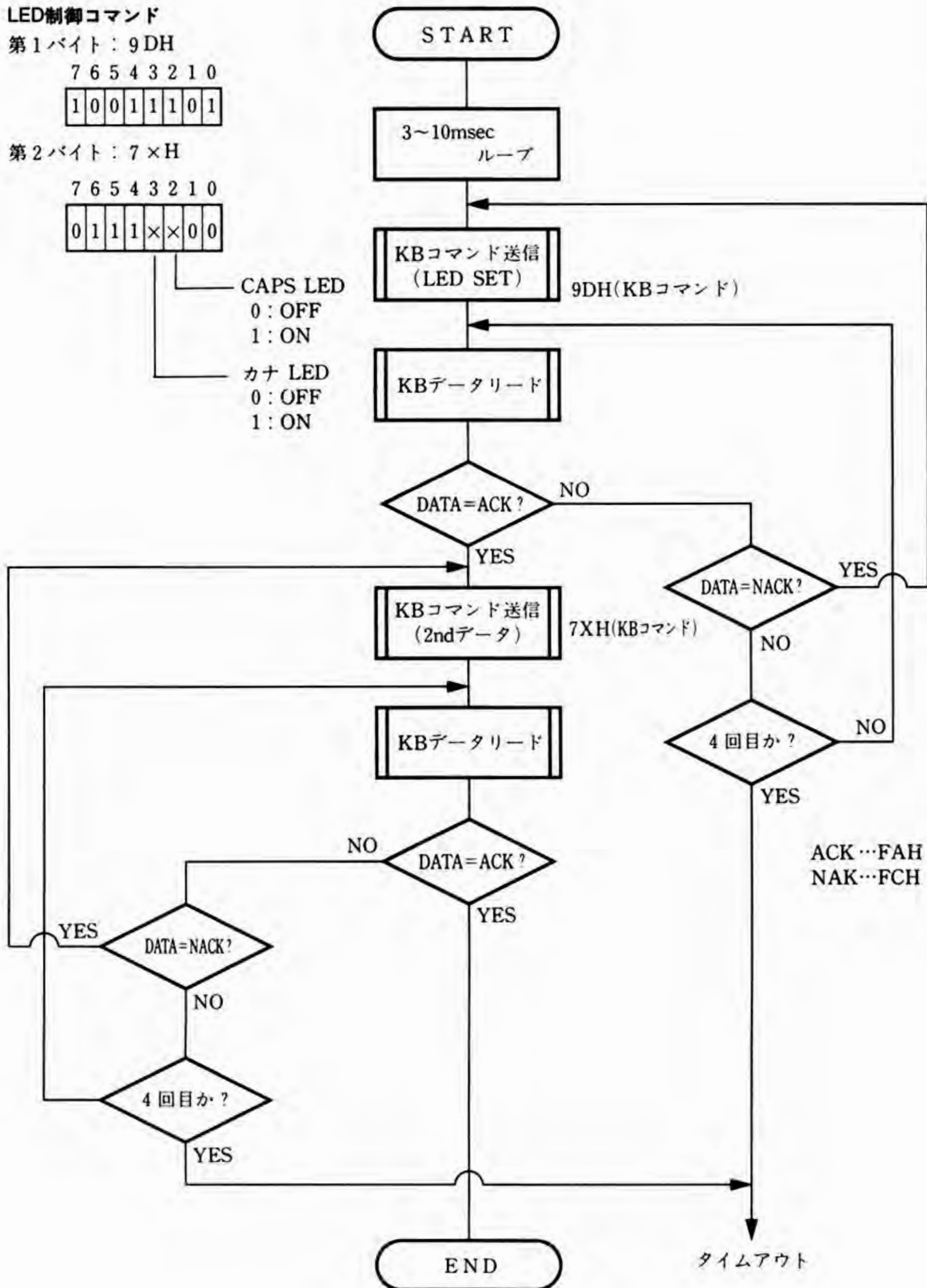
7	6	5	4	3	2	1	0
1	0	0	1	1	1	0	1

第2バイト：7×H

7	6	5	4	3	2	1	0
0	1	1	1	×	×	0	0

CAPS LED
0: OFF
1: ON

カナ LED
0: OFF
1: ON



ACK...FAH
NAK...FCH

KBコマンド送信



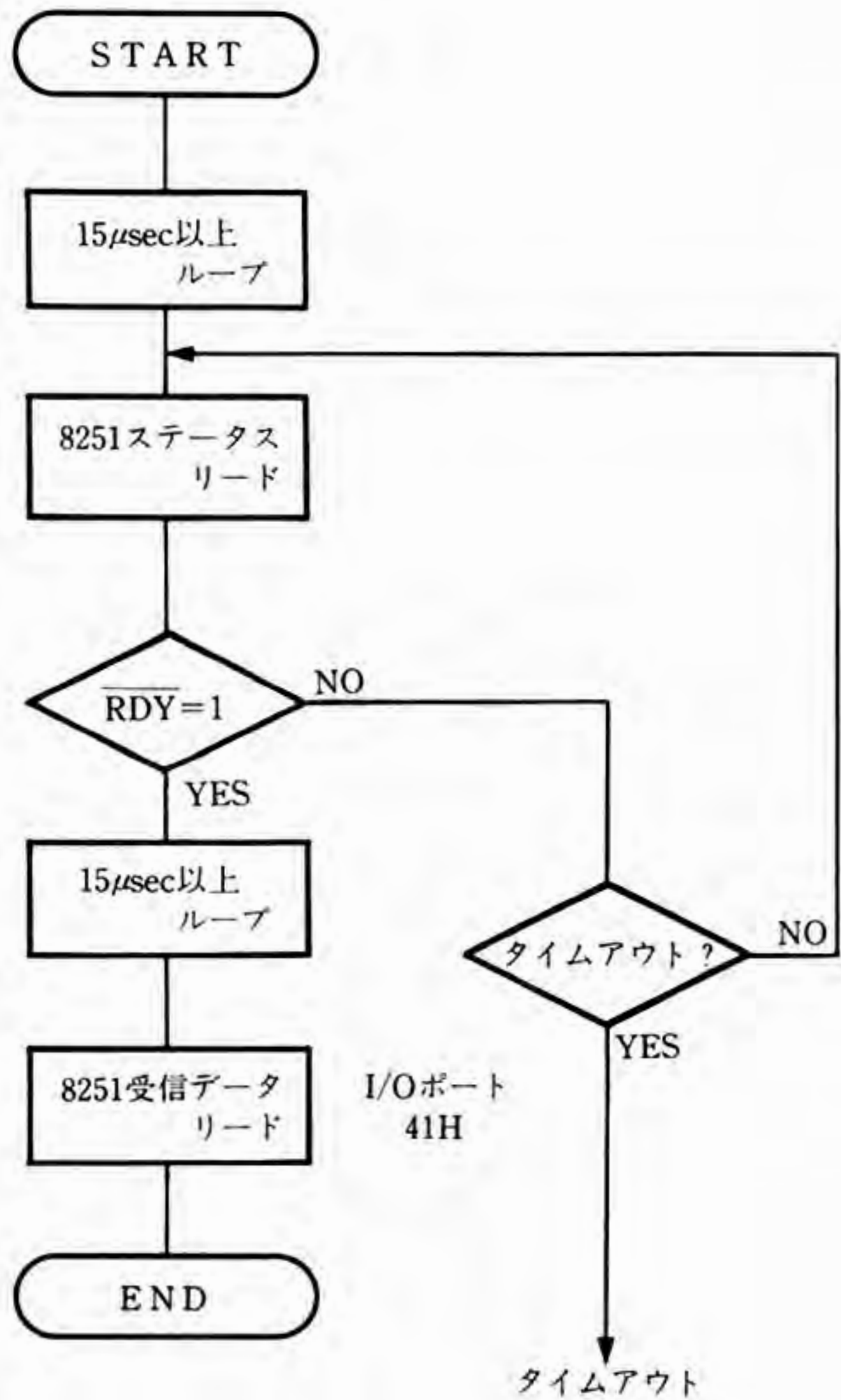
I/Oポート コマンド

43H ← 37H

41H ← コマンド

43H ← 16H

KBデータリード

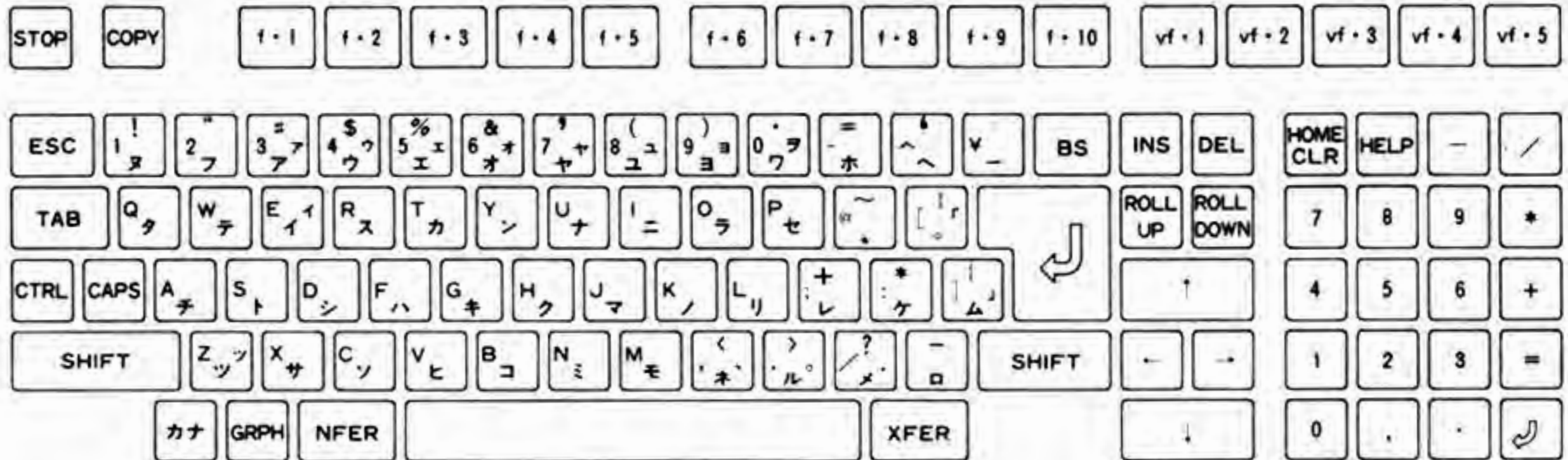


I/Oポート
41H

6.4 キー配列とキーコード

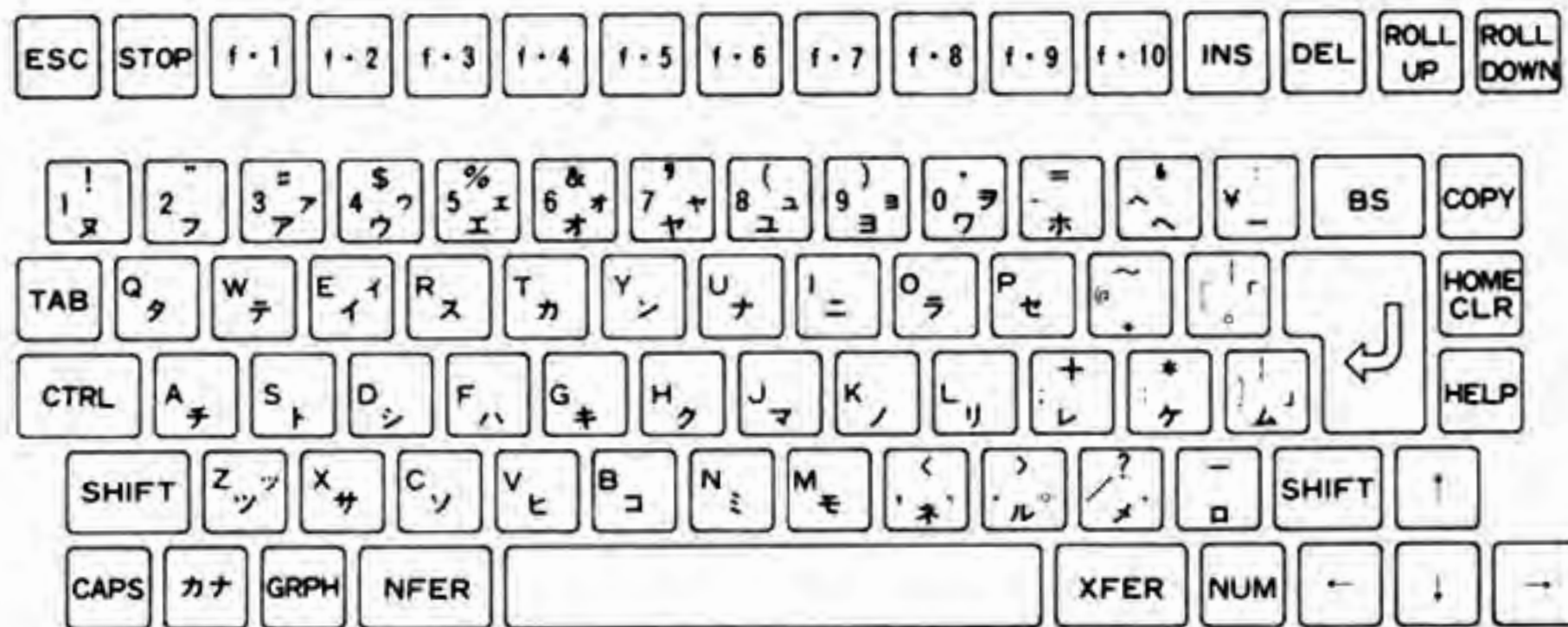
■キー配列

- PC-9801RA, RX, VM11, EX, ES, RS, DA, DS, DX, UF, UR, CS, FA, FS, FX, US, BA, BX, PC-9821, Ap, As, Ae, Ce, Af, PC-98RL, DO, DO⁺, GS

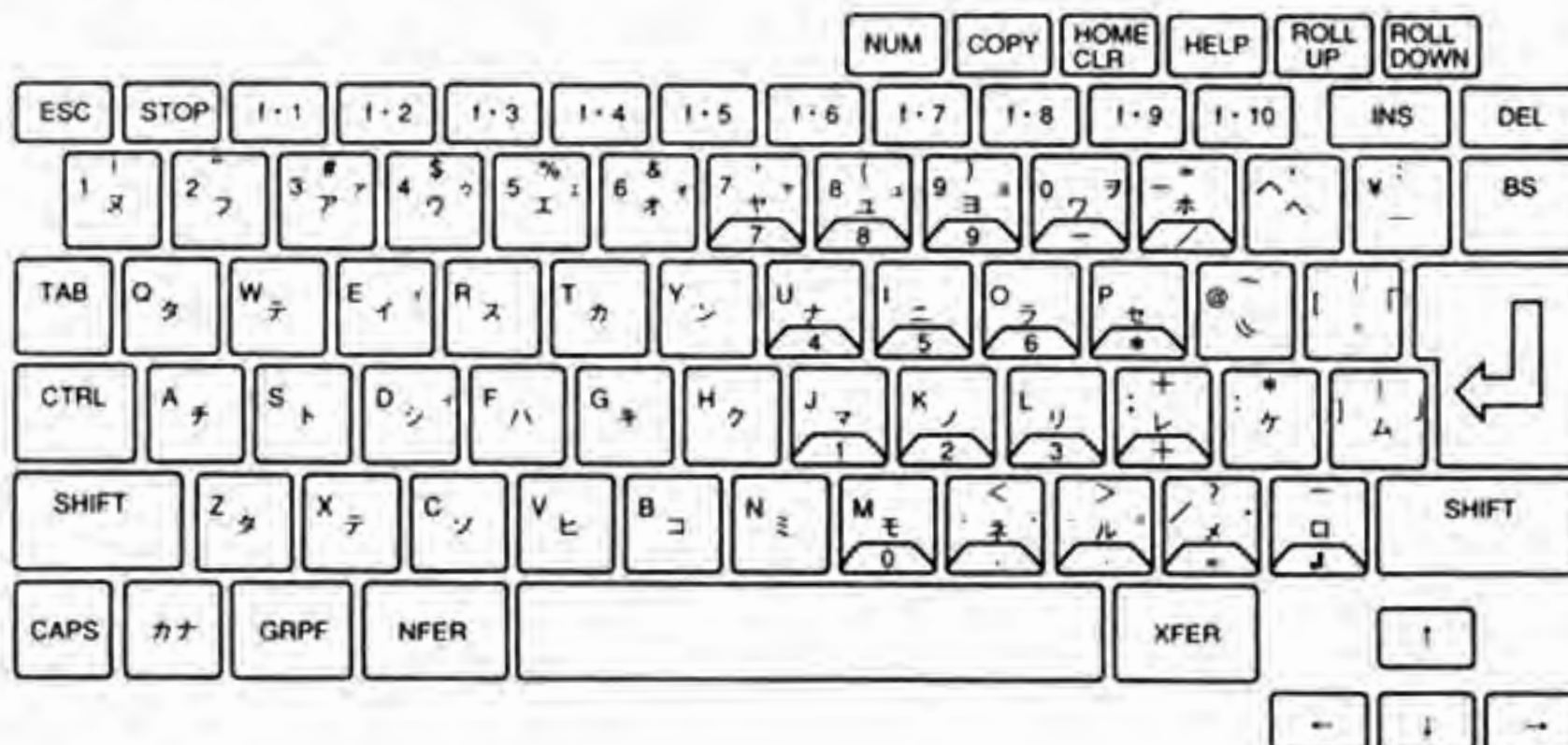


注：PC-9801VM11/UF/UR/PC-98DO/DO⁺にはvf.1～vf.5キーはない。

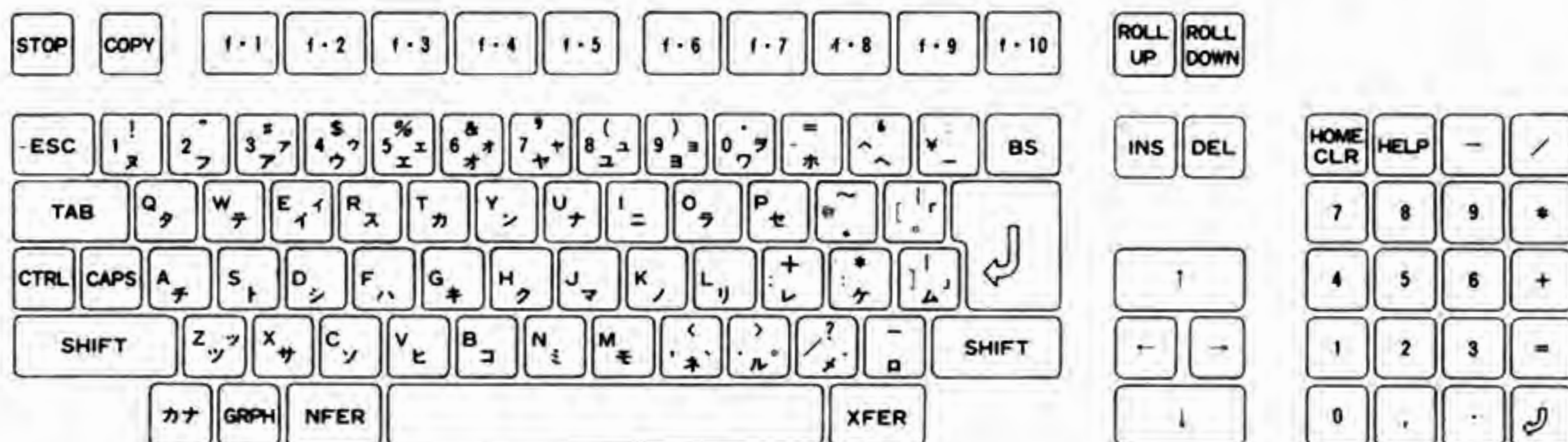
- PC-9801N, NS, NV, NS/E, NC, NS/T, NA, NS/R, NX/C, PC-9821Ne



- PC-9801NL, NS/L

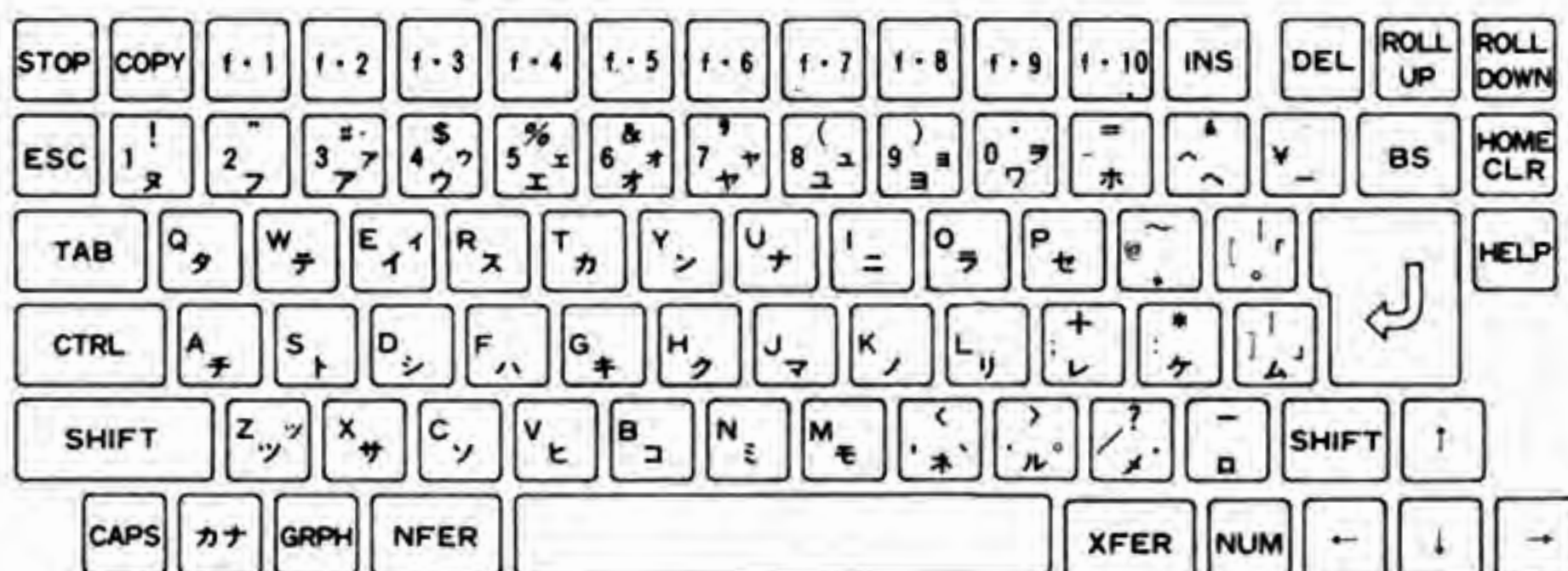


●PC-9801, E, F, M, U, VF, VM0, VM2, VM4, UV, VM21, VX, UX, CV

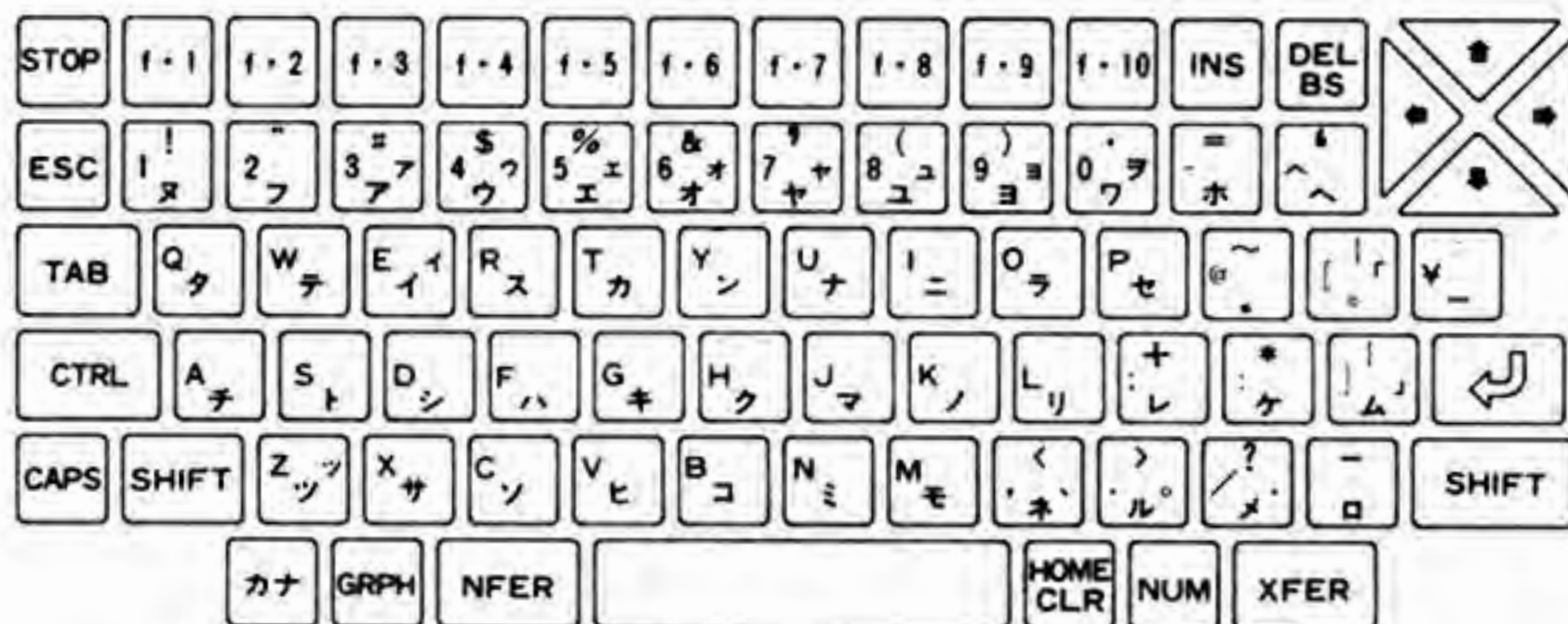


注：PC-9801/E/F/MはNFERキーを持たない。
 PC-9801では、キートップに「{, }, ~, :」の4種の刻印が無い。

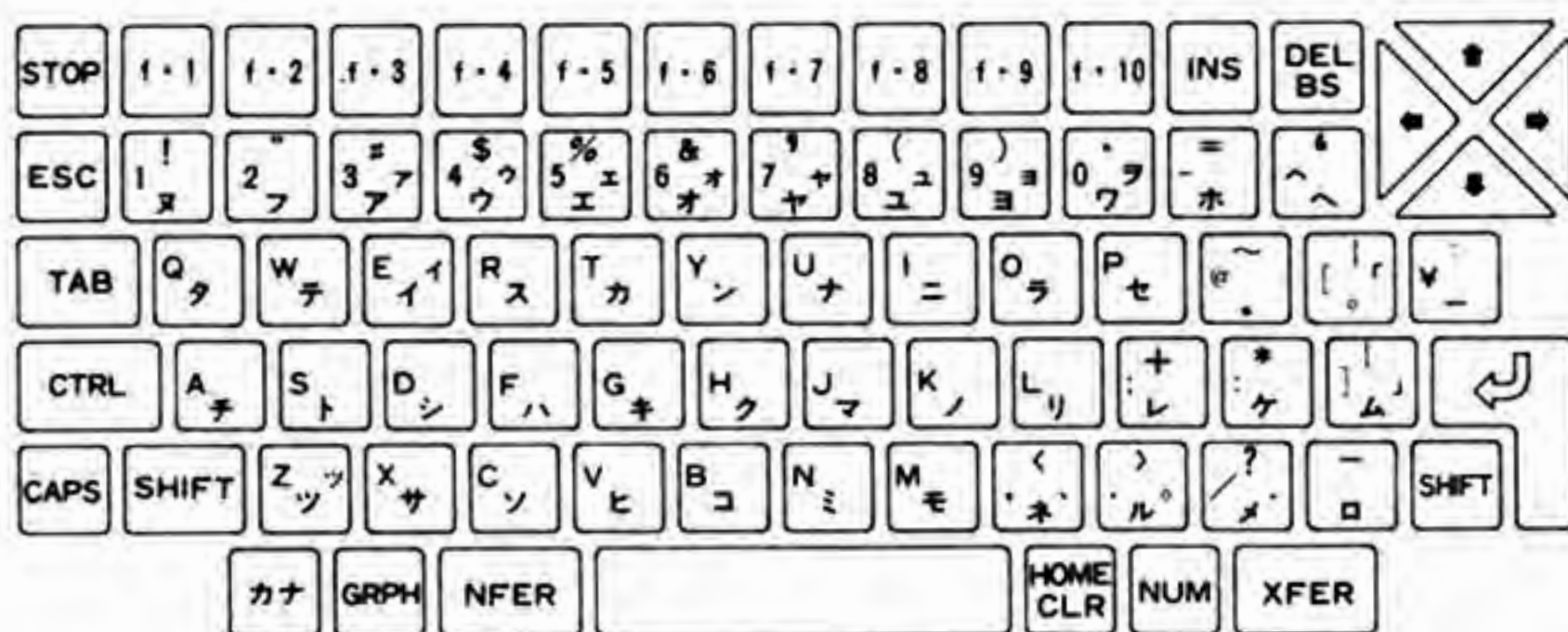
●PC-9801LV



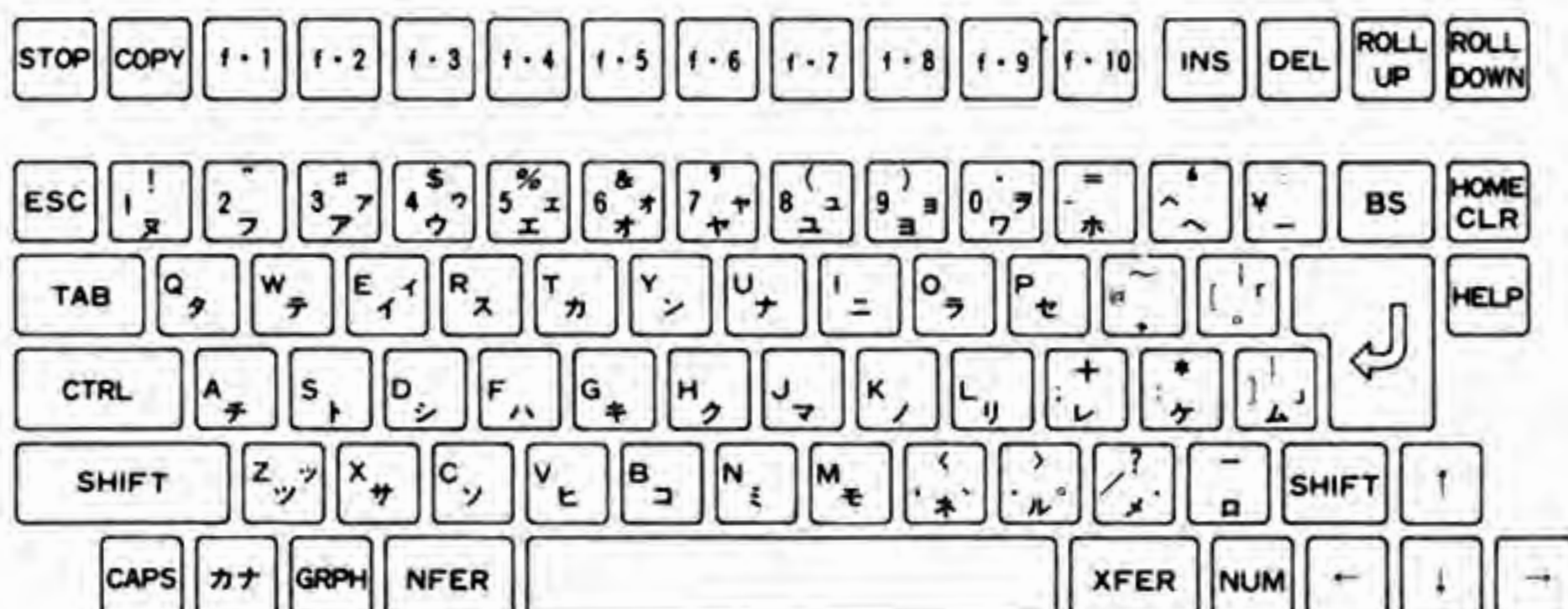
●PC-98LT model 1, 2



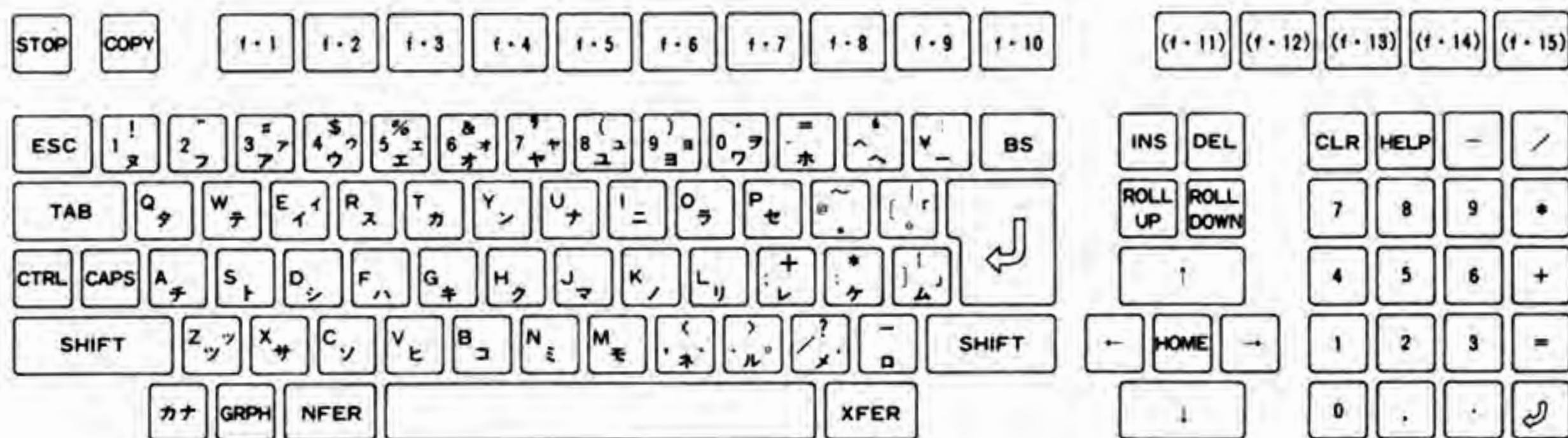
●PC-98LT model 11, 21, 22



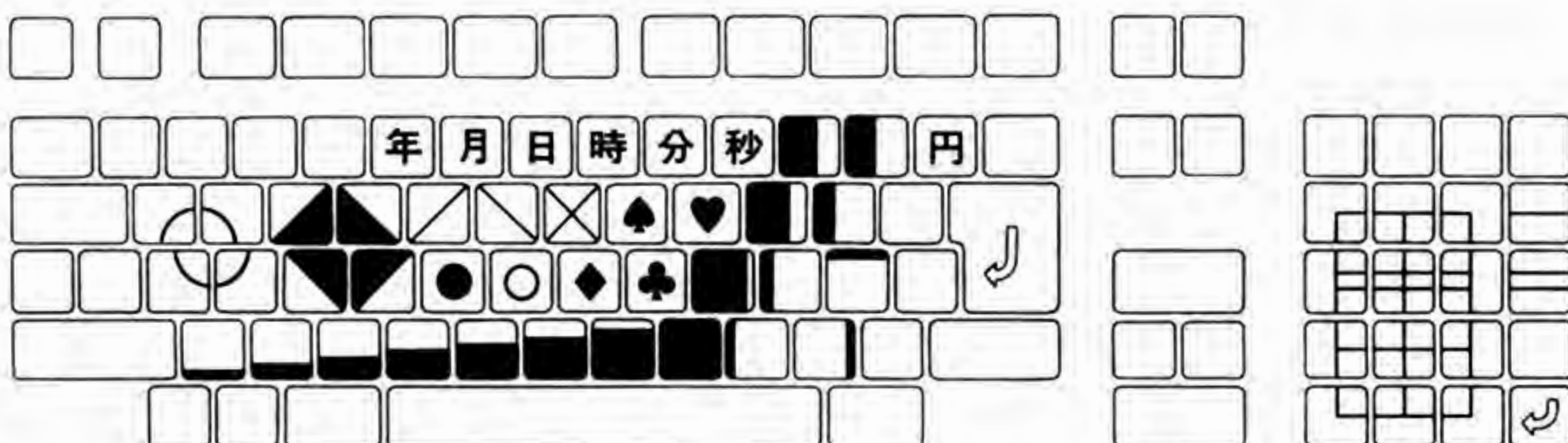
●PC-9801LS, LX, T



●PC-98XA, XL, XL²



●グラフィックシンボルのキー配列

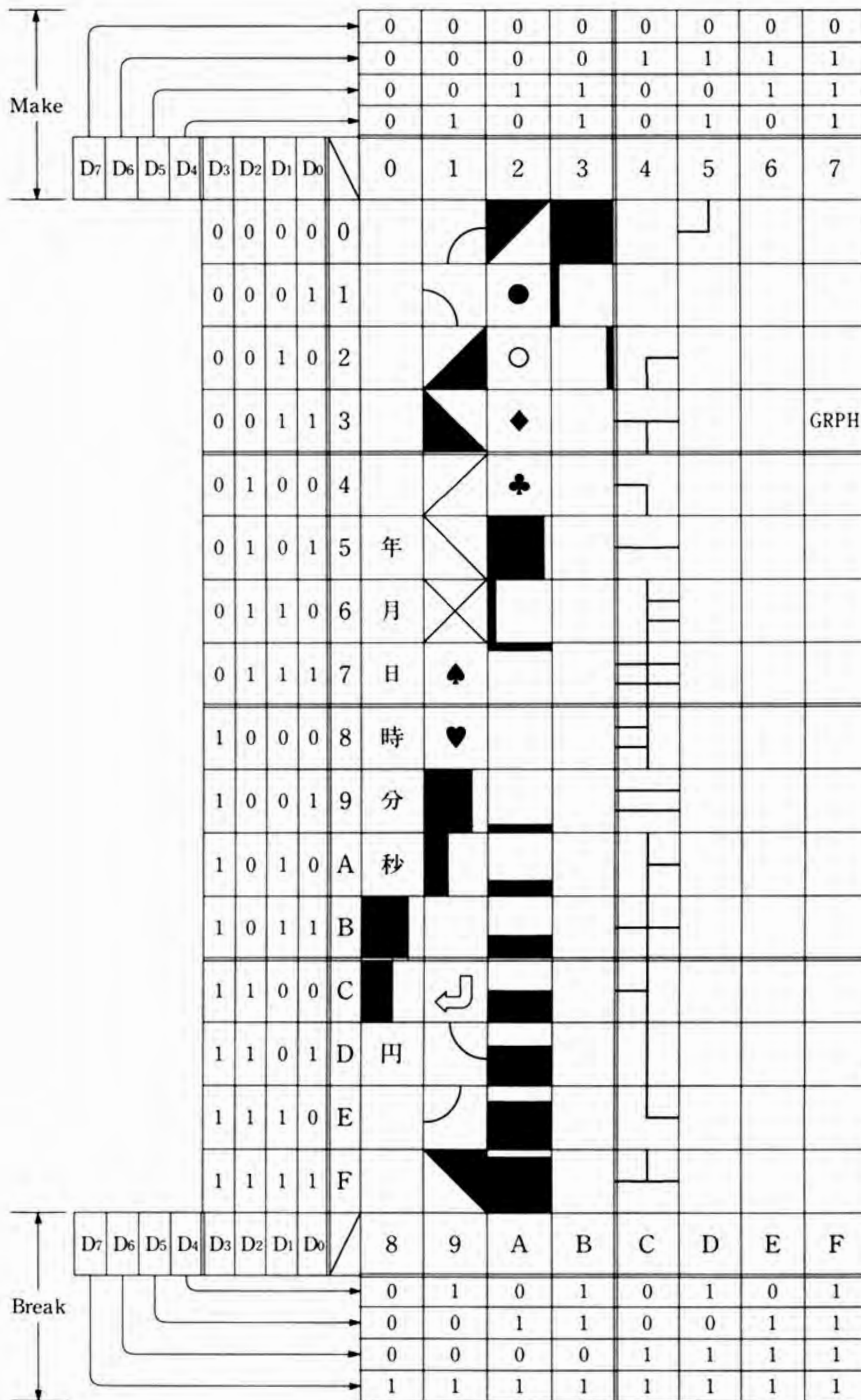


■キーコード

Make															
D7	D6	D5	D4	D3	D2	D1	D0	0	1	2	3	4	5	6	7
0	0	0	0	0	0	0	0	ESC	Q _タ	F _ハ	<. ネ	-	.	STOP	SHIFT
0	0	0	1	1	1	1	1	1 [!] ヌ	W _テ	G _キ	>. ル	/	NFER	COPY	CAPS
0	0	1	0	2	2	2	2	2 ⁻ フ	E _イ	H _ク	? メ	7	f・11	f・1	カナ
0	0	1	1	3	3	3	3	3 [#] ア	R _ス	J _マ	- ロ	8	f・12	f・2	GRPH
0	1	0	0	4	4	4	4	4 ^S ウ	T _カ	K _ノ	Δ	9	f・13	f・3	CTRL
0	1	0	1	5	5	5	5	5 [%] エ	Y _ン	L _リ	XFER	*	f・14	f・4	
0	1	1	0	6	6	6	6	6 ^{&} オ	U _ナ	: レ	ROLL UP	4	f・15	f・5	
0	1	1	1	7	7	7	7	7 [.] ヤ	I _ニ	: ケ	ROLL DOWN	5		f・6	
1	0	0	0	8	8	8	8	8 ⁽ ユ	O _ラ) ム	INS	6		f・7	
1	0	0	1	9	9	9	9	9 ⁾ ヨ	P _セ	Z _ツ	DEL	+		f・8	
1	0	1	0	A	0 [^] ワ	@ .	X _サ	↑	1		f・9				
1	0	1	1	B	- ホ	{ .	C _ソ	←	2		f・10				
1	1	0	0	C	^ ヘ	↵	V _ヒ	→	3						
1	1	0	1	D	¥ -	A _チ	B _コ	↓	=						
1	1	1	0	E	BS	S _ト	N _ミ	HOME CLR	0	HOME					
1	1	1	1	F	TAB	D _シ	M _モ	HELP	.						
Break															
D7	D6	D5	D4	D3	D2	D1	D0	8	9	A	B	C	D	E	F
0	0	0	0	0	0	0	0	0	1	0	1	0	1	0	1
0	0	0	0	0	0	0	1	0	0	1	1	0	0	1	1
0	0	0	0	0	0	1	0	0	0	0	0	1	1	1	1
0	0	0	0	1	1	1	1	1	1	1	1	1	1	1	1

注：[vf・1]～[vf・5]は[f・11]～[f・15]と同じキーコードを発生する。

キーコード 5EH の[HOME]キーは、PC-98XA model 1, 2, 3/11, 21, 31/XL model 1, 2, 4/XL²/RL のみに有る。



第 7 章

CRT ディスプレイ

7.1 仕様

■ノーマルモード

●16色モード

水平同期周波数	24.8KHz/31.5KHz*	
走査方式	ノンインタレース	
スキャン方式	アンダースキャン	
座標系	標準グラフィック	640 × 200/400 2画面
	拡張グラフィック	640 × 400(4096色中16色)
	テキスト表示	80桁 × 20/25行(16 × 16ドット, カラー8色またはモノクロ濃淡)
	(標準/拡張グラフィックは二者択一)	
出力	アナログRGB, デジタルRGB, モノクロ	

*31.5KHzはPC-9821Ap, As, Ae, Afのみ

●256色モード

水平同期周波数	31.5KHz	
走査方式	ノンインタレース	
スキャン方式	アンダースキャン	
座標系	256色表示	640 × 480
出力	アナログRGB	
使用可能機種	PC-9821, Ap, As, Ae, Ce, Af, Ne	

■ハイレゾモード

水平同期周波数	32.8KHz/50.0KHz	
走査方式	インタレース/ノンインタレース	
スキャン方式	アンダースキャン	
座標系	グラフィック テキスト表示	1120 × 750 1画面 (4096色中16色) 80桁 × 25/31行 (24 × 24ドット, カラー8色またはモノクロ濃淡)
出力	アナログ RGB, モノクロ	
使用可能機種	PC-98XA, XL, XL ² , RL および 98ハイレゾボード実装機種	

注意:それぞれのモードは、水平同期周波数に対応したディスプレイで使用する。

機種によりサポートしていない機能がある。「第1部 システム概要 1.3 機種別仕様」参照のこと。

注意:デバイスの初期化は必要ない。

●PC-9801LS

PC-9801LS2, 5は本体に8階調表示(15階調表示可)のプラズマディスプレイを搭載しているが、カラー表示を想定したアプリケーションの実行を考慮し、4096色中16色モード時のカラーコードとディスプレイの表示との対応を以下のようにしている。

カラーコード			表示
Gの値	Rの値	Bの値	
0~3	0~3	0~3	黒 ↑ ↓ 明るいオレンジ
0~3	0~3	4~A	
0~A	0~A	B~F	
0~3	4~A	0~3	
0~A	B~F	0~A	
0~3	4~A	4~A	
0~A	B~F	B~F	
4~A	0~3	0~3	
B~F	0~A	0~A	
4~A	0~3	4~A	
B~F	0~A	B~F	
4~A	4~A	0~3	
B~F	B~F	0~A	
4~A	4~A	4~A	
B~F	B~F	B~F	

なお、8色モード時のカラーコードと表示色の関係は以下の通り。

カラーコード	カラーCRTでの色	表示
0	黒	
1	青	
2	赤	
3	紫	
4	緑	
5	水色	
6	黄	
7	白	

●PC-9801N

PC-9801Nは本体に8階調表示のバックライト付白黒液晶ディスプレイを搭載している。

●PC-9801NS/NV

PC-9801NS/NVは本体に8階調表示のCFLサイドライト付白黒液晶ディスプレイを搭載している。

●PC-9801T シリーズ

PC-9801T model W2, W5, W7 は、8階調表示の白黒液晶ディスプレイを搭載している。

PC-9801T model S5 は、8色表示が可能なSTNカラー液晶ディスプレイを搭載している。

PC-9801T model F5 は、8色表示が可能なTFTカラー液晶ディスプレイを搭載している。

PC-9801T model F51, F71 は、16色表示が可能なTFTカラー液晶ディスプレイを搭載している。

また、CRTディスプレイへのアナログ表示を可能とするアナログRGBインターフェイスコネクタも実装している。

●PC-98DO+

PC-98DO+では、アナログRGBインターフェイスのみ搭載されている。

●PC-9801NS/E, NS/T, NS/L, NA, NS/R

PC-9801NS/E, NS/T, NS/L, NA, NS/Rは本体に8階調表示のCFLサイドライト付白黒液晶ディスプレイを搭載している。また、オプションで搭載されるCRTパックを装着(NS/E, NS/T, NA, NS/R)もしくはCRT接続ケーブルを使用(NS/L)することにより、アナログRGBディスプレイを接続することができる。

●PC-9801NL

PC-9801NLは本体に8階調表示の反射型モノクロ液晶ディスプレイを搭載している。

●PC-9801NC, NA/C, NX/C

PC-9801NC, NA/C, NX/Cは、4096色中16色表示が可能なバックライト付きTFTカラー液晶ディスプレイを標準で搭載している（ACアダプタを使用しない場合、輝度が減少する）。また、オプションで提供されるCRTパックを装着することにより、アナログRGBディスプレイを接続することができる。

●PC-9801BA, BX

PC-9801BA, BX はアナログ RGB インターフェイスのみ搭載されている。640 × 200 表示は未サポートである。

●PC-9821Ap, As, Ae, Af

PC-9821Ap, As, Ae, Af では、アナログ RGB インターフェイスのみ搭載されている。640 × 200 表示は未サポートである。

また、オプションの 98 ハイレゾボード (PC-9821A-E02) を増設することにより、ハイレゾモードを使用することができる。

ノーマルモード時、水平同期周波数の切り替えが可能となっている。切り替え方法は以下の通りである。1度設定すれば本体に情報が記憶されるため、再度設定するまで有効となる。

周波数	設定方法
24.8KHz	GRPH キーと「1」キーを押しながら電源 ON またはリセット (出荷時設定)
31.5KHz	GRPH キーと「2」キーを押しながら電源 ON またはリセット

また、ハイレゾモード時にも、RL 同様のインタレース (32.84KHz) と、ノンインタレース (50.0KHz, H98 のハイレゾモードと同じ周波数) の選択が可能になっている。

切り替え方法は以下の通りである。1度設定すれば本体に情報が記憶されるため、再度設定するまで有効となる。

周波数	設定方法
32.8KHz	GRPH キーと「1」キーを押しながら電源 ON またはリセット
50.0KHz	GRPH キーと「2」キーを押しながら電源 ON またはリセット (出荷時設定)

●PC-9821Ce

PC-9821Ceでは、アナログRGBインターフェイスのみ搭載されている。640×200表示は未サポートである。

●PC-9821Ne

PC-9821Neは4096色中256色表示が可能なTFTカラー液晶ディスプレイを搭載している（ACアダプタを使用しない場合、輝度が減少する）。また、オプションで提供されるCRT接続ケーブルでアナログRGBディスプレイを接続することができる。

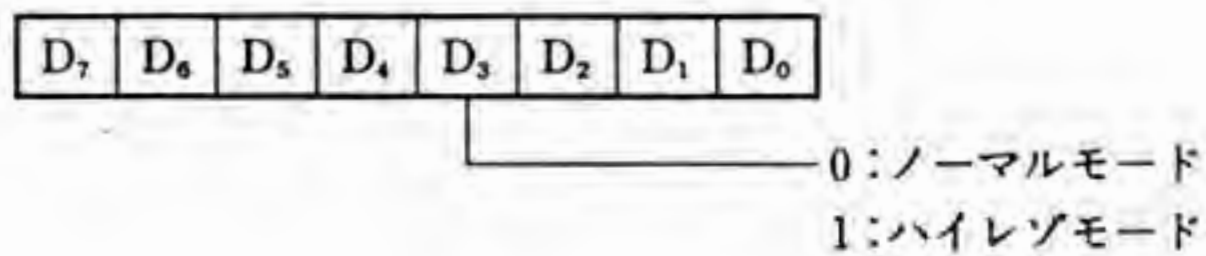
●PC-9801P

PC-9801Pは本体に8階調表示のSTN白黒液晶ディスプレイを搭載している。また、拡張コネクタボックスのコネクタにオプションで提供されるCRT接続ケーブルを接続することにより、アナログRGBディスプレイを接続することができる。

■レゾリューション識別方法

参照する際にはD₃ビットのみを参照すること。

システム共通域 0000:0501H



7.2 テキスト表示

■機能概要

		ノーマルモード	ハイレゾモード		
表示文字種	ANK文字, 特殊文字	244/246字 (注1)	246字		
	JIS第1水準漢字	2965字 (注2)			
	JIS第2水準漢字	3384字 (注3)			
	非漢字	885字			
	ユーザー定義文字	188 (63) 字 (注4)	188字		
	拡張漢字	388字 (注5)			
	1/4角文字 (注6)	213字	無し		
表示文字容量	ANK	80文字×25行, 80文字×20行 40文字×25行, 40文字×20行	80文字×25行		
	全角文字	40文字×25行, 40文字×20行	40文字×25行		
表示文字構成 ドット数, 横×縦	レターフェイス	400ラインCRT	200ラインCRT		
		全角	15×16	—	24×24
		半角	7×16	—	10×18
		ANK	7×13	6×8	10×18
	ボディーフェイス	400ラインCRT	200ラインCRT		
		全角	16×16, 16×20	—	28×30(注7)
		半角	8×16, 8×20	—	14×30
		ANK	8×16, 8×20	8×8	14×30
1/4角	8×8, 8×10	—	—		
アトリビュート		リバーズ, プリンク, シークレット, アンダーライン, パーチカルライン カラー8色またはモノクロ濃淡 キャラクタ単位に指定可			
VRAM		テキスト表示用4KB, 日本語表示用4KB, アトリビュート4KB 計12KB CPUにより直接READ/WRITE GDCによる描画機能なし パリティビットなし			

- 注1: PC-9801/E/F1, 2, 3/M2, 3/U2/VF2/VM0, 2, 4/UV2 には, バックコートとバックスラッシュがない。
- 注2: 日本語表示には, 専用高解像度ディスプレイ (400 ライン CRT) が必要。PC-9801/E では, 日本語表示機能はオプション。
- 注3: PC-9801/E/F1, 2, 3/M2, 3 では JIS 第2水準はオプション。
- 注4: PC-9801 では, ユーザー定義文字は不可。PC-9801E/F1, 2, 3/M2, 3/U2 では, ユーザー定義文字は63文字。
- 注5: PC-9801/E/F1, 2, 3/M2, 3/U2/VF2/VM0, 2, 4/UV2/PC-98XA model 1, 2, 3 では拡張漢字はオプション。
- 注6: 1/4角文字はグラフィック画面にのみ表示可能。またハイレゾモードには存在しない。
- 注7: ハイレゾモードでは, 罫線文字は上下方向にはつながらない。
- 注8: 98NOTE, PC-9801BA, BX, PC-9821, Ap, As, Ae, Ce, Af, PC-9801Pは専用高解像度ディスプレイ固定である。

■テキスト VRAM

テキスト VRAM は、CPU、GDC に対して次に示すようなメモリ空間をもっている。

GDCアドレス	CPUアドレス		HIGH	LOW
	ノーマルモード	ハイレゾモード	D15 ——— D8	D7 ——— D0
0000	A0000	E0000	テキスト文字 1ページ	テキスト文字 1ページ
0800	A1000	E1000	テキスト文字 2ページ	テキスト文字 2ページ
1000	A2000	E2000	X	アトリビュート 1ページ
1800	A3000	E3000		アトリビュート 2ページ

↑ ワードアドレス
 ↑ バイトアドレス
 ↑ メモリは存在しない

GDC とのインターフェイス(表示開始アドレス、カーソル表示位置、ライトペン位置等)は GDC アドレスで行う。

ノーマルモードにおいて、CPU がテキスト VRAM をアクセスするとき必要なアクセス時間は次のようになる。

- ・標準 CRT は平均 1.8 μ s/バイト(またはワード)
- ・専用高解像度 CRT は平均 1.4 μ s/バイト(またはワード)

CPU アドレスの A4000~A7FFF の部分にメモリ等を実装することはできない。

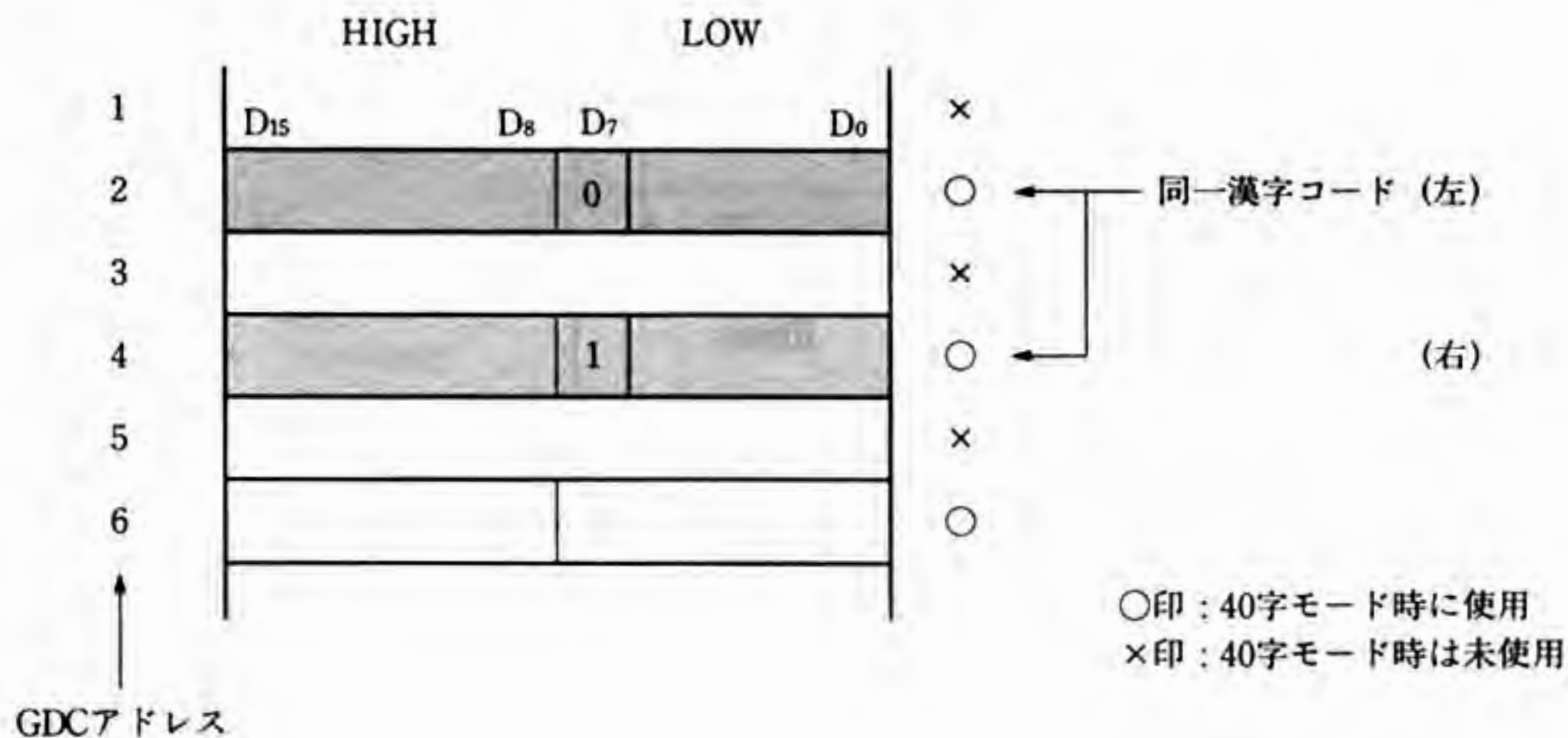
ノーマルモードにおいて、40 字表示のときには、GDC アドレスの偶数アドレスのみが表示されて奇数アドレスは無視される。

	HIGH	LOW	
0	1	0	○
1	3	2	×
2	5	4	○
3	7	6	×
4	9	8	○
5	B	A	×
6	D	C	○

↑ GDCアドレス
 ↑ CPUアドレス

○印：40字モード時に使用
 ×印：40字モード時は未使用

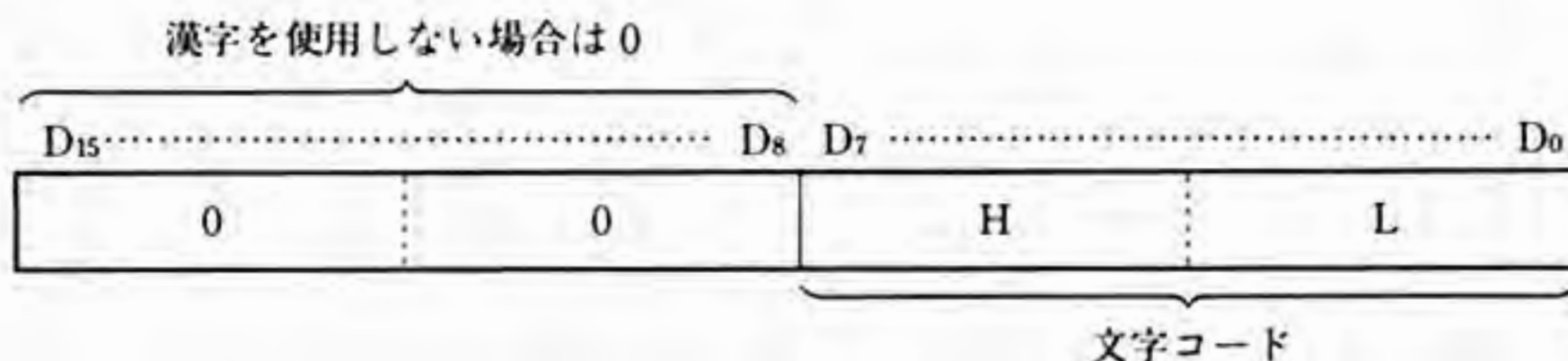
また、40字表示時の漢字コードは下記の斜線部分のように、GDCアドレスの連続する偶数アドレスに、同じコードを左右に分割して格納する。



■文字コード表現

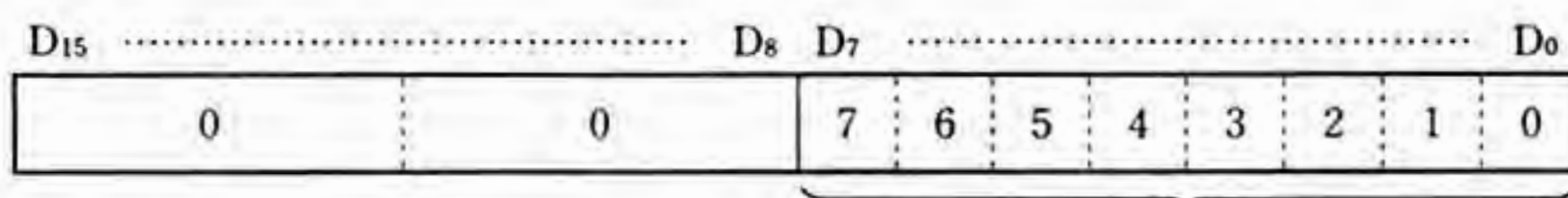
文字コードの設定は次のように行う。

●ANK



注：PC-9801/Eにおいて漢字オプションを付けていない場合、D8からD15までは存在しない

●簡易グラフ (ノーマルモードのみ)

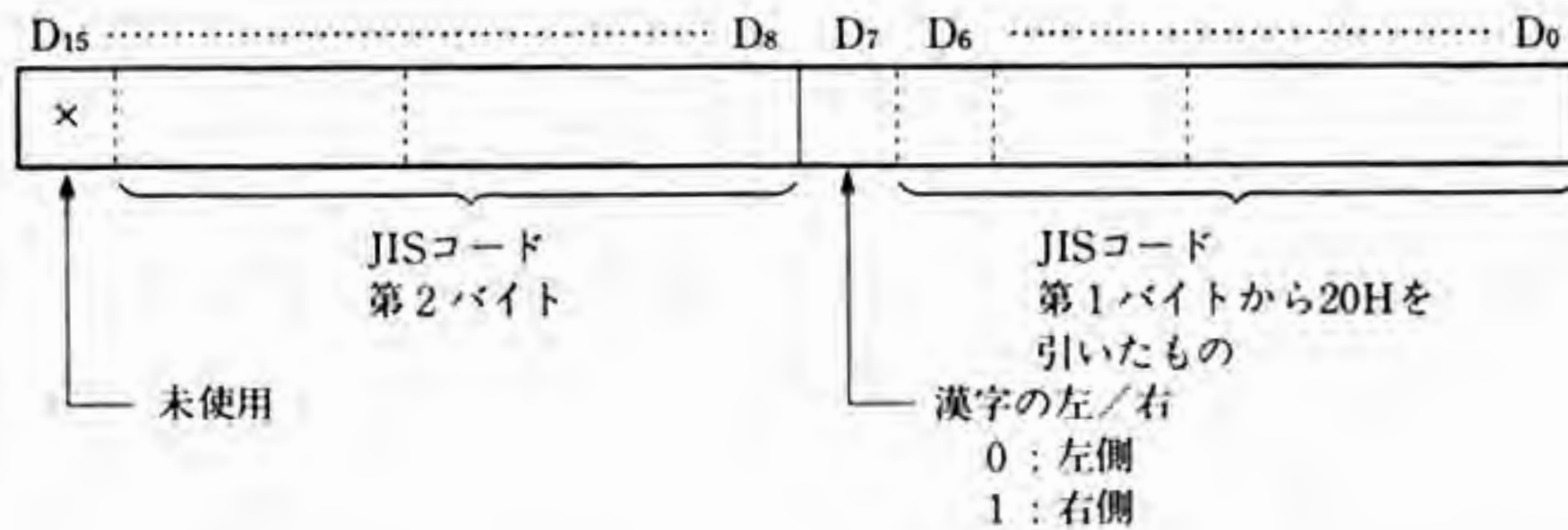


Mode F/Fbit0=0で
アトリビュートコードの
VL/G=1の時

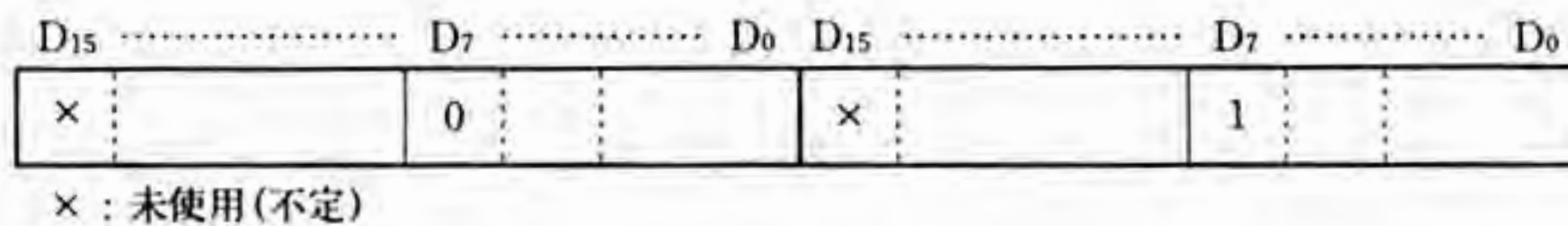
0	4
1	5
2	6
3	7

キャラクターフェースの
8分割に対応

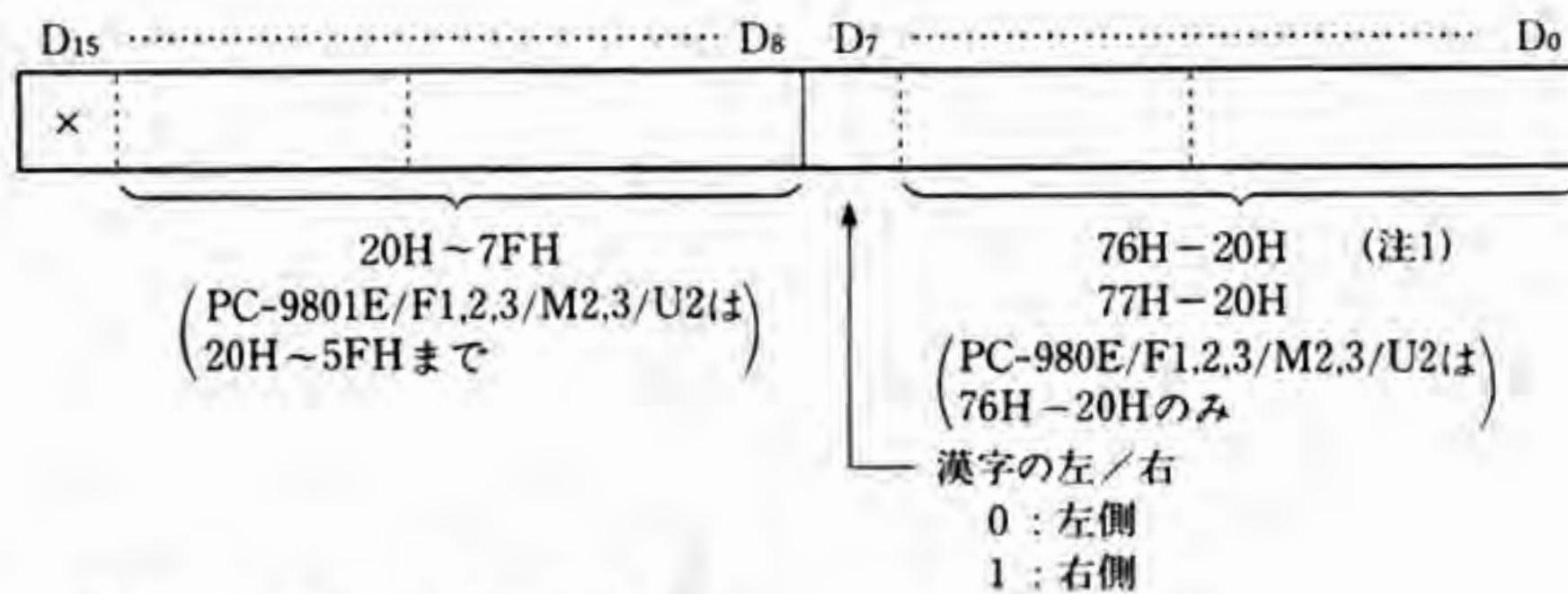
●標準漢字



上記のように漢字の VRAM 上の表現は4バイトで行われる。すなわち、次のような形式である(各文字のコードについては BASIC のマニュアルを参照すること)。



●ユーザー定義文字



注1: 76Hから20Hを引いた値

- 第1バイトには JIS コードより 20H を引いたコードを格納する。
- 前記の表のすべての場所に文字が対応しているわけではない。文字のないコードを指定すると、スペースが表示される。
- 2byte 系全角文字の2つの連続するカラムには同一のコードを格納する。

D₇=0: 左側

=1: 右側

- JIS 非漢字, JIS 漢字第1水準, 第2水準のコード(全角コード)で, 右側のコード表示には関係しない。
- その他の2byte コード(半角表示: 2byte 半角コード(9, 10, 11区), 全角表示: 2byte 半角コード(12, 13区, 拡張漢字, ユーザー定義))ではこの限りではないが, 全角表示半角コードの右側に全角コードを格納すると, 全角表示半角コード文字の左半分と全角コード文字の全角が表示される。



■表示文字種

●ANK

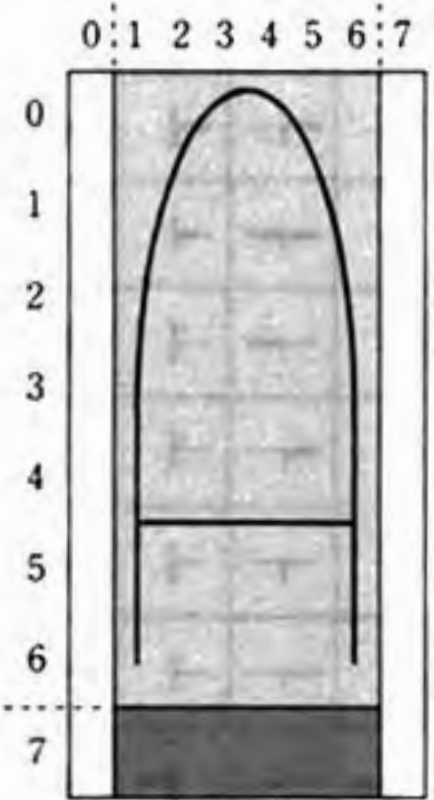
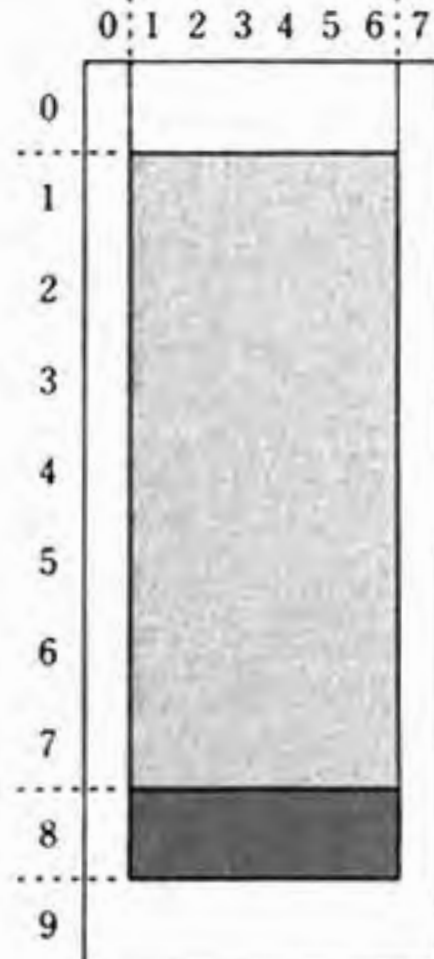
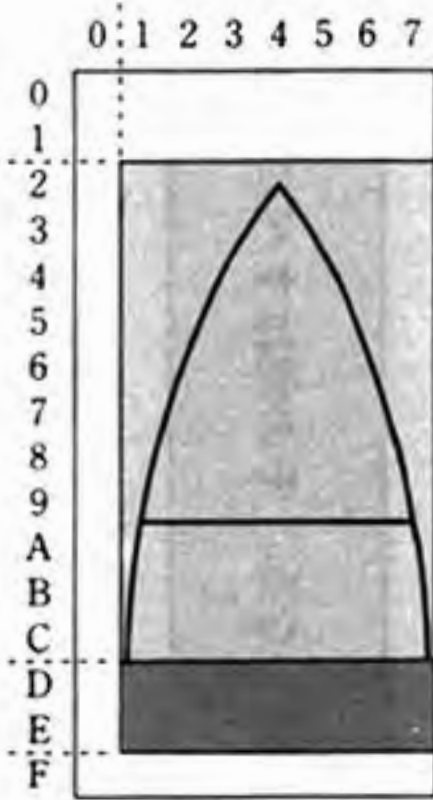
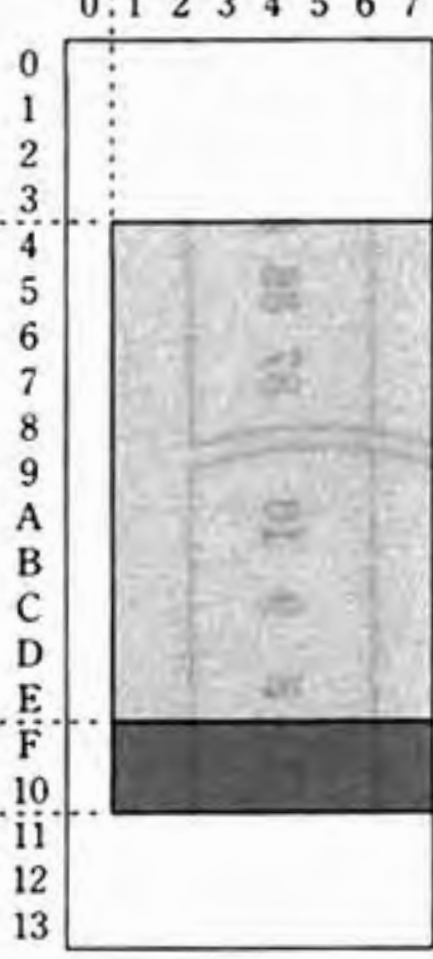




第2バイト(D₁₅~D₈)がすべてゼロの場合、次の文字が表示される。

		上位4ビット →																
		0	1	2	3	4	5	6	7	8	9	A	B	C	D	E	F	
下位4ビット ↓	0		D _E	0	@	P	`	p					ー	タ	ミ		×	
	1	S _H	D ₁	!	!	A	Q	a	q				。	ア	チ	ム		円
	2	S _X	D ₂	"	2	B	R	b	r				「	イ	ツ	メ		年
	3	E _X	D ₃	#	3	C	S	c	s				」	ウ	テ	モ		月
	4	E _T	D ₄	\$	4	D	T	d	t				、	エ	ト	ヤ		日
	5	E _Q	N _K	%	5	E	U	e	u				・	オ	ナ	ユ		時
	6	A _K	S _N	&	6	F	V	f	v				ヲ	カ	ニ	ヨ		分
	7	B _L	E _B	'	7	G	W	g	w				ア	キ	ヌ	ラ		秒
	8	B _S	C _N	(8	H	X	h	x				イ	ク	ネ	リ	♠	
	9	H _T	E _M)	9	I	Y	i	y				ウ	ケ	ノ	ル	♥	
	A	L _F	S _B	*	:	J	Z	j	z				エ	コ	ハ	レ	♦	
	B	H _M	E _C	+	;	K	[k]				オ	サ	ヒ	ロ	♣	
	C	C _L	→	,	<	L	¥	!	!				ヤ	シ	フ	ワ	●	∖
	D	C _R	←	-	=	M]	m]				ユ	ス	ヘ	ン	○	
	E	S _O	↑	.	>	N	^	n	~				ヨ	セ	ホ	'	◀	
	F	S _I	↓	/	?	O	_	o					ツ	ソ	マ	°	▶	

注：PC-9801/E/F1,2,3/M2,3/U2/VF2/VM0,2,4/UV2 では60H と FCH の文字は無い。

■文字構成

●ノーマルモード

CRTタイプ (注1)	標準ディスプレイ(640×200)		専用高解像度ディスプレイ(640×400)	
テキストモード	25行モード(8×8)	20行モード(8×10)	25行モード(8×16)	20行モード(8×20)
ANK (注2)	 <p>0:1 2 3 4 5 6:7</p> <p>0 1 2 3 4 5 6 7</p> <p>英小文字の時使用</p>	 <p>0:1 2 3 4 5 6:7</p> <p>0 1 2 3 4 5 6 7 8 9</p> <p>(注3)</p>	 <p>0:1 2 3 4 5 6 7</p> <p>0 1 2 3 4 5 6 7 8 9 A B C D E F</p>	 <p>0:1 2 3 4 5 6 7</p> <p>0 1 2 3 4 5 6 7 8 9 A B C D E F 10 11 12 13</p>
簡易グラフ	 <p>0 1 2 3 4 5 6 7</p> <p>0 1 2 3 4 5 6 7</p>	 <p>0 1 2 3 4 5 6 7</p> <p>0 1 2 3 4 5 6 7 8 9</p>	 <p>0 1 2 3 4 5 6 7</p> <p>0 1 2 3 4 5 6 7 8 9 A B C D E F</p>	 <p>0 1 2 3 4 5 6 7</p> <p>0 1 2 3 4 5 6 7 8 9 A B C D E F 10 11 12 13</p>

		標準CRT	専用高解像CRT
漢 字	20 行 モ ー ド	<p>標準CRTでは走査線が画面全体で200本しかないため、コードアクセス、ビットマップのどちらのモードでも画面全体で200/16=12.5行しか表示されない。</p> <p>ビットマップでは、漢字の表示位置がPUT文によりユーザーレベルで制御可であるので、右の様な図を書くことはできないが、ドットの構成は右図に準ずる。したがって、漢字とコードのANKとでは大きさが2倍違う。</p>	
	25 行 モ ー ド	<p>←標準CRTの漢字はたて長になる。</p> <p>標準CRTでも、1行当りの走査線を20(16)とGDCに設定することにより、コードアクセス方式で漢字表示することは可能である。しかし、本来のANKとの混在は不可で、漢字CG中のANK文字を使用する。1画面の表示行数は10(12.5)である。</p>	

注1：専用高解像度ディスプレイ/標準ディスプレイの識別は、システムポートによって行う。
ディップスイッチ SW1 のスイッチ 1 の状態をシステムポート B の D₃ ビットにより読み込む。

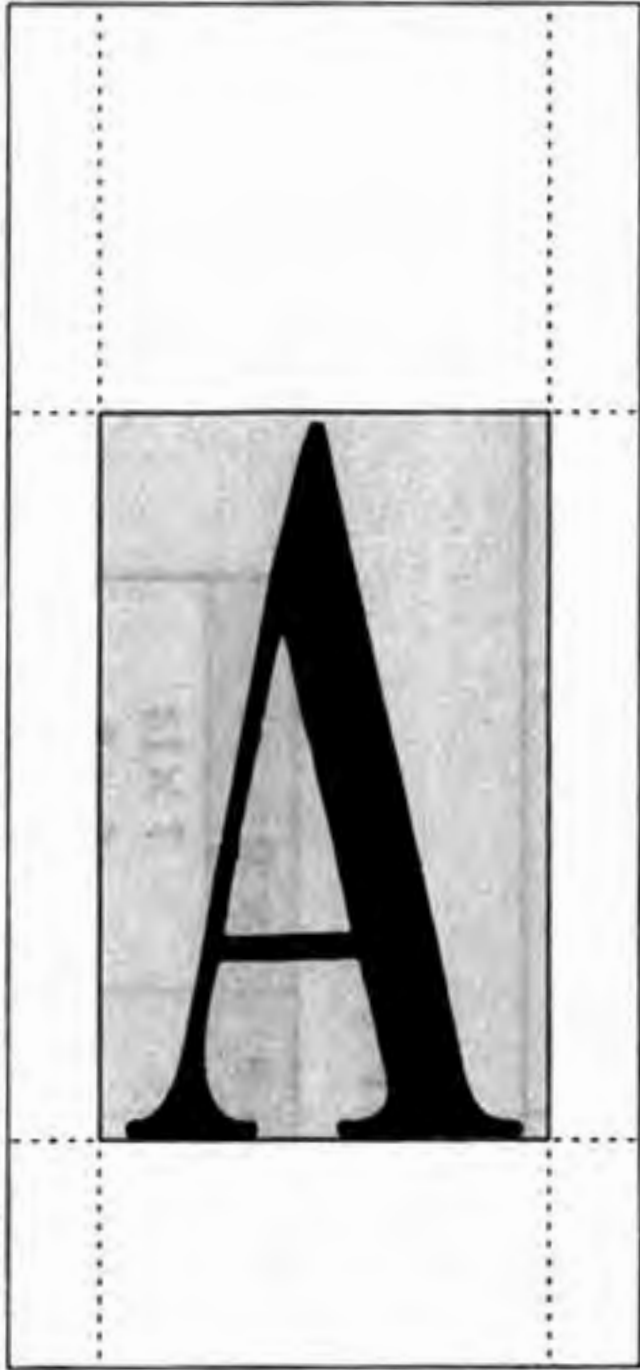
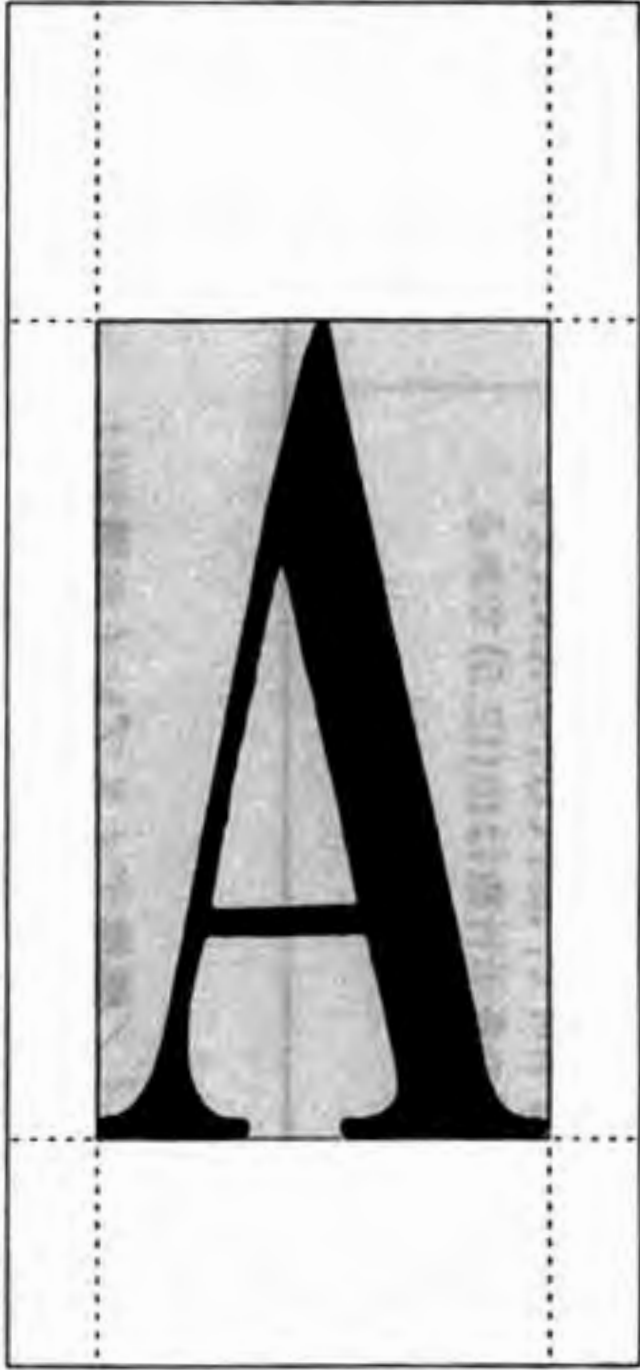

システムポート B ビット 3	CRT
1	専用高解像度ディスプレイ
0	高解像度及び標準ディスプレイ

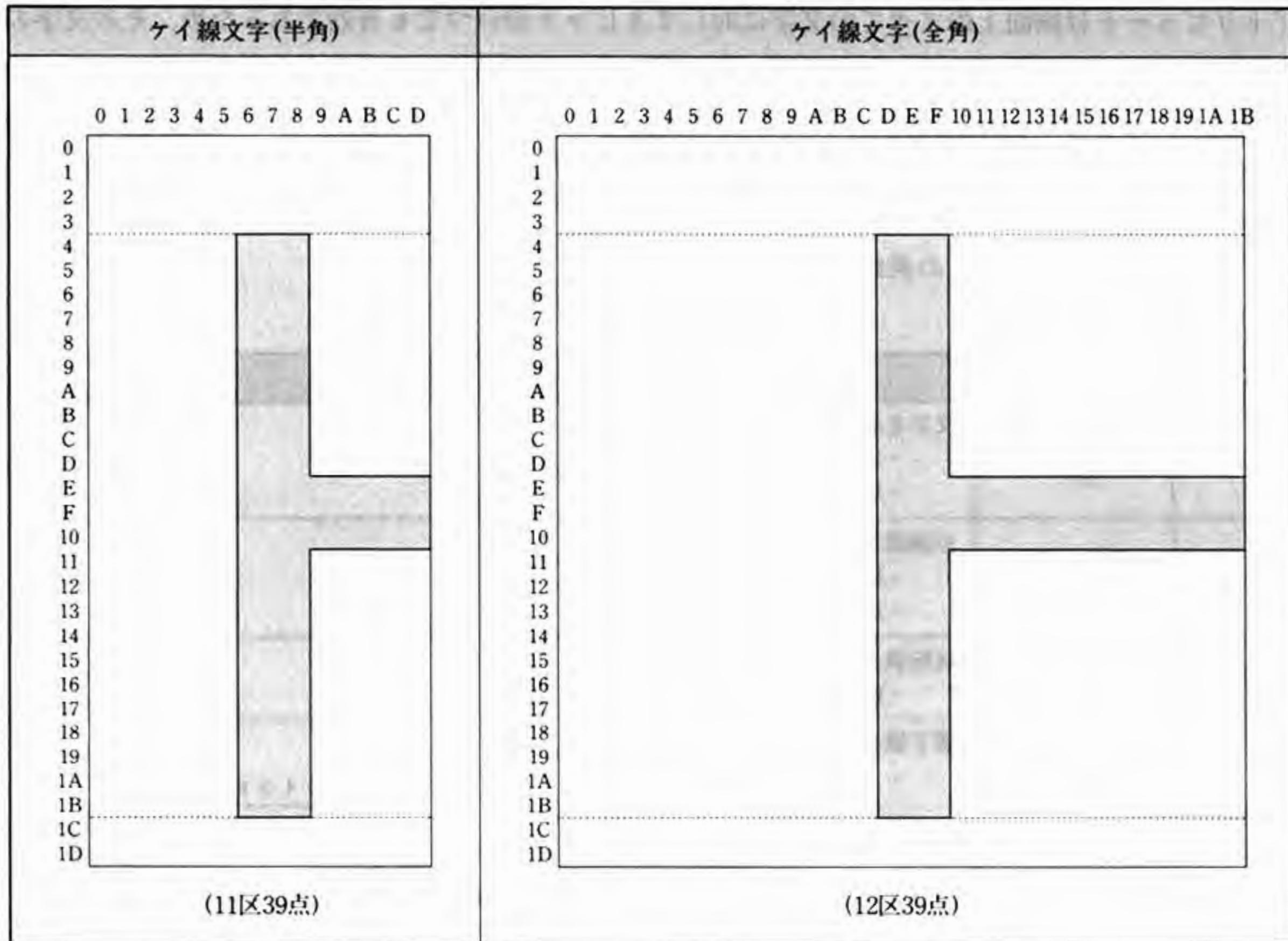
注2：文字フォントはモード F/F で切り換える。

モード F/F	ビット 3	文字フォント
1		7×13
0		6×8

注3：アンダーラインを表示するために、上に1ライン分のスペースをとる。ただし、ボディーフェイス内の文字位置はプログラマブルなので、アンダーライン表示をしない時は、文字位置をボディーフェイスの先頭に設定して PC-8800 と互換性を持たせることができる。

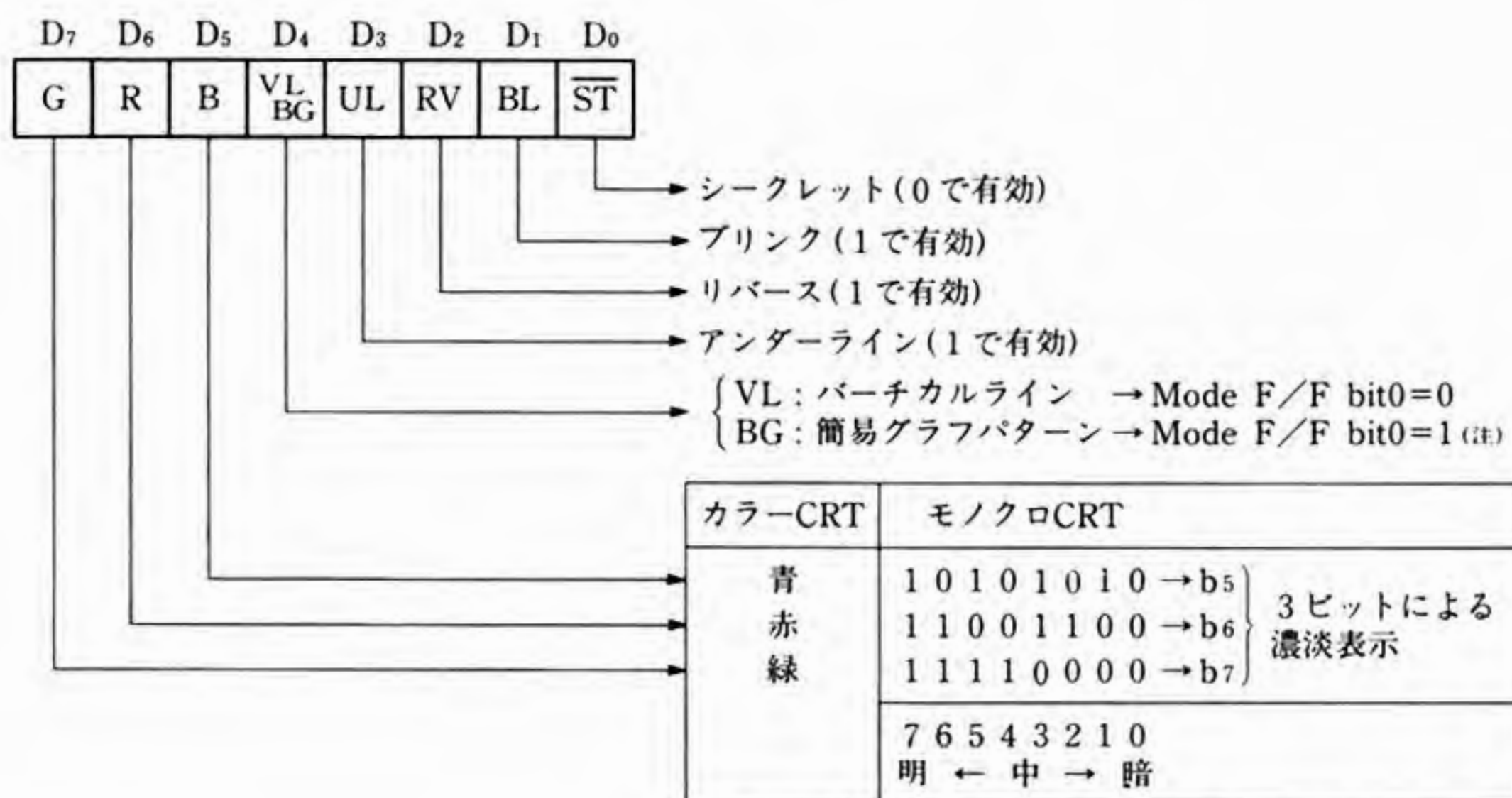
●ハイレゾモード

1バイト系(ボディーフェイス) ANK (14×30)	2バイト系(ボディーフェイス) 半角文字 (14×30)	漢字(ボディーフェイス) (28×30)
<p>0 1 2 3 4 5 6 7 8 9 A B C D</p>  <p>0 1 2 3 4 5 6 7 8 9 A B C D E F 10 11 12 13 14 15 16 17 18 19 1A 1B 1C 1D</p>	<p>0 1 2 3 4 5 6 7 8 9 A B C D</p>  <p>0 1 2 3 4 5 6 7 8 9 A B C D E F 10 11 12 13 14 15 16 17 18 19 1A 1B 1C 1D</p>	<p>0 1 2 3 4 5 6 7 8 9 A B C D E F 10 11 12 13 14 15 16 17 18 19 1A 1B 1C 1D</p> 



■アトリビュート表現

アトリビュートは画面上の1キャラクタを修飾するための8ビットの情報である。



注：簡易グラフを出す時はb4～b7をすべて0にする必要がある。
簡易グラフはノーマルモードのみ。

アトリビュートは画面上のすべての文字に対して8ビットがいつでも有効であるため、その文字の属性を正確に書き込む必要がある。たとえば、アンダーラインを継続して表示する場合には、それらの文字全部についてULビット(ビット3)を1にしなければならない。またアトリビュートは各文字に対応しているので、スクロール等で文字を移動させた場合は、それと同じ移動をアトリビュートに対しても施す必要がある。

アトリビュートの機能を次の表に示す。

ビット位置	名称	機能
0	シークレット ST	文字を表示しない。 ・UL, VLは影響を受けない。 ・反転時はヌキ文字が消える。
1	ブリンク BL	点滅表示を行う。 ・UL, VLは点滅しない。 ・反転時はヌキ文字が点滅する。
2	リバーズ RV	反転表示を行う。 ・UL, VLは反転しない。
3	アンダーライン UL	<p>横下線を表示する。 ・ノーマル</p> <p>ULは必ず半カラム右にずれる。ただし、80カラム目の右半分はカットされる。色指定により、その色が出る。</p>

ビット位置	名称	機能																																																												
3	アンダーライン UL	<p>・ハイレゾ</p> <table border="1"> <tr> <td></td> <td>0</td><td>1</td><td>2</td><td>3</td><td>4</td><td>5</td><td>6</td><td>7</td><td>8</td><td>9</td><td>A</td><td>B</td><td>C</td><td>D</td> </tr> <tr> <td>0</td> <td colspan="14" rowspan="16"> </td> </tr> <tr><td>1</td></tr> <tr><td>2</td></tr> <tr><td>3</td></tr> <tr><td>4</td></tr> <tr><td>5</td></tr> <tr><td>6</td></tr> <tr><td>7</td></tr> <tr><td>8</td></tr> <tr><td>9</td></tr> <tr><td>A</td></tr> <tr><td>B</td></tr> <tr><td>C</td></tr> <tr><td>D</td></tr> <tr><td>E</td></tr> <tr><td>F</td></tr> <tr><td>10</td></tr> <tr><td>11</td></tr> <tr><td>12</td></tr> <tr><td>13</td></tr> <tr><td>14</td></tr> <tr><td>15</td></tr> <tr><td>16</td></tr> <tr><td>17</td></tr> <tr><td>18</td></tr> <tr><td>19</td></tr> <tr><td>1A</td></tr> <tr><td>1B</td></tr> <tr><td>1C</td></tr> <tr><td>1D</td></tr> </table> <p>ULは必ず半カラム右にずれる。ただし、80カラム目の右半分はカットされる。色指定により、その色が出る。</p>			0	1	2	3	4	5	6	7	8	9	A	B	C	D	0															1	2	3	4	5	6	7	8	9	A	B	C	D	E	F	10	11	12	13	14	15	16	17	18	19	1A	1B	1C	1D
	0	1	2	3	4	5	6	7	8	9	A	B	C	D																																																
0																																																														
1																																																														
2																																																														
3																																																														
4																																																														
5																																																														
6																																																														
7																																																														
8																																																														
9																																																														
A																																																														
B																																																														
C																																																														
D																																																														
E																																																														
F																																																														
10																																																														
11																																																														
12																																																														
13																																																														
14																																																														
15																																																														
16																																																														
17																																																														
18																																																														
19																																																														
1A																																																														
1B																																																														
1C																																																														
1D																																																														
4	バーチカル ライン VL	<p>縦線を表示する。</p> <p>・ノーマル</p> <table border="1"> <tr> <td></td> <td>0</td><td>1</td><td>2</td><td>3</td><td>4</td><td>5</td><td>6</td><td>7</td> </tr> <tr> <td colspan="9"> </td> </tr> <tr> <td colspan="9"> </td> </tr> </table> <p>・ハイレゾ</p> <table border="1"> <tr> <td></td> <td>0</td><td>1</td><td>2</td><td>3</td><td>4</td><td>5</td><td>6</td><td>7</td><td>8</td><td>9</td><td>A</td><td>B</td><td>C</td><td>D</td> </tr> <tr> <td colspan="15"> </td> </tr> </table>			0	1	2	3	4	5	6	7																				0	1	2	3	4	5	6	7	8	9	A	B	C	D																	
		0	1	2	3	4	5	6	7																																																					
	0	1	2	3	4	5	6	7	8	9	A	B	C	D																																																
簡易グラフ パターン BG	簡易グラフパターンを表示する。(ノーマルモードのみ)																																																													
5	ブルー B	カラーCRTの色指定	モノクロCRTの濃度指定																																																											
		青	2 ⁰																																																											
6	レッド R	赤	2 ¹																																																											
7	グリーン G	緑	2 ²																																																											

■カーソル表示

●形状

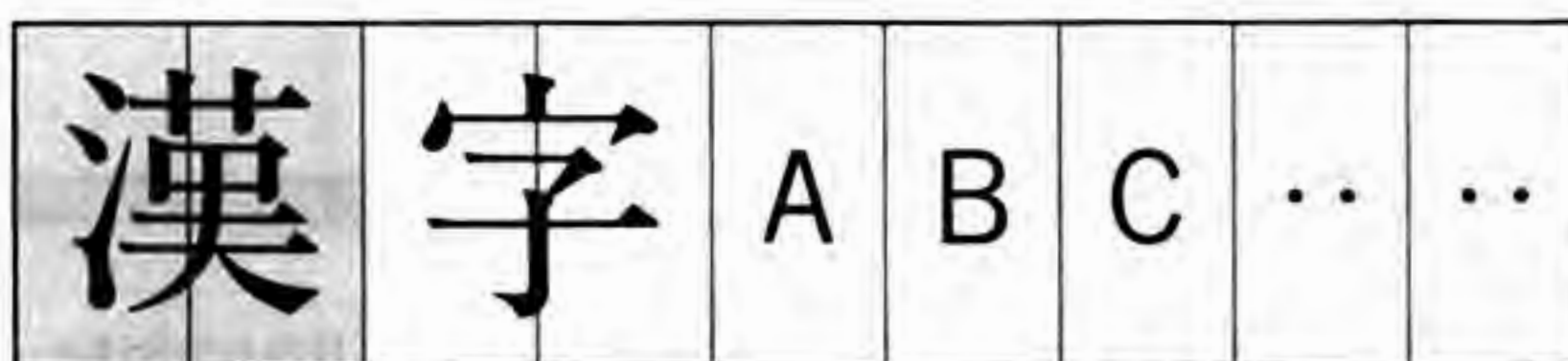
カーソルは基本的にはプリンキングブロック形式であるが、GDC に対するプログラムによって自由な形に設定することができる。シークレット領域でもカーソルは表示されて、その領域の色指定にしたがう。

注意：GDC の制約により、画面の第 0 行目では自由な設定ができないことがある。

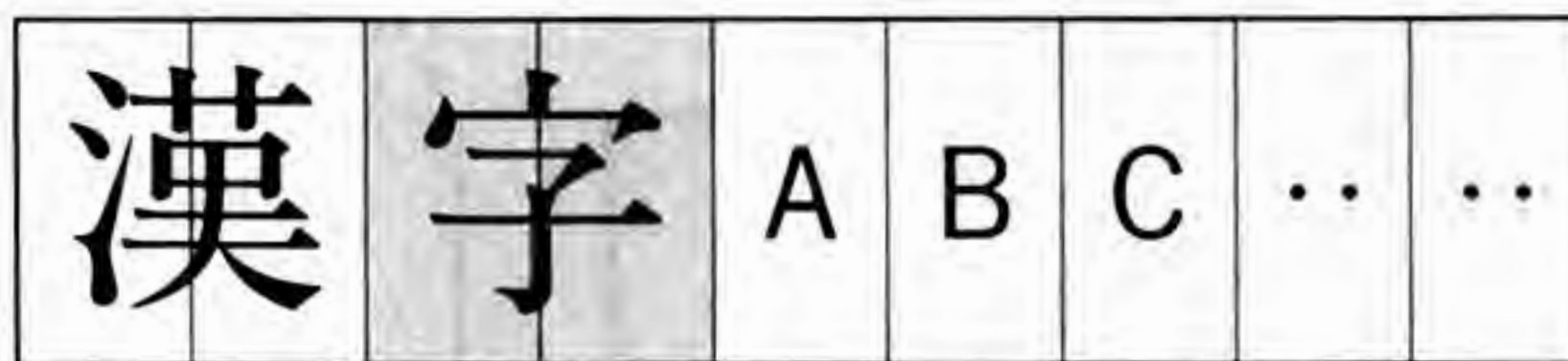
ハイレゾモードでは、インタレース制御が乱れるため、カーソルプリンキングレートの設定を行ってはならない。

●漢字表示時のカーソル表示

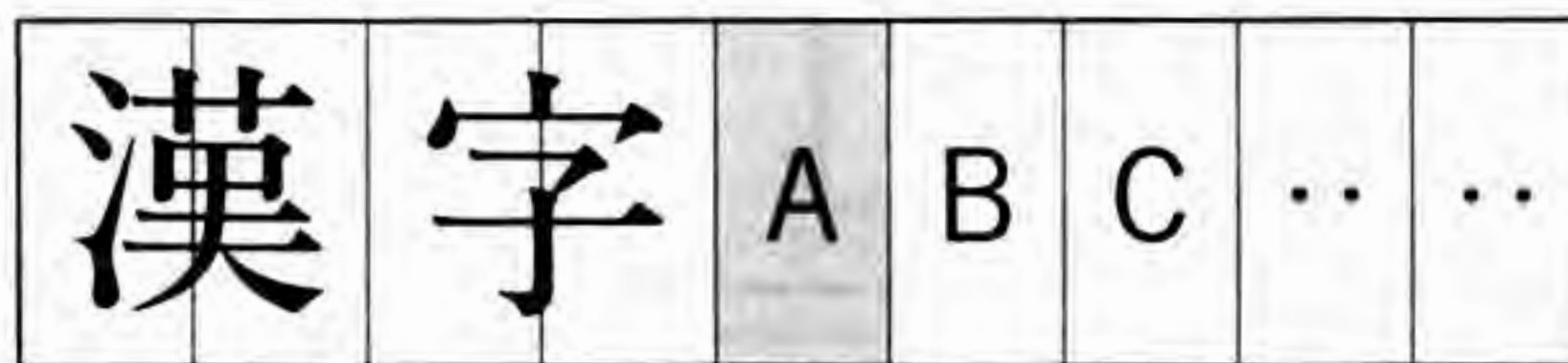
全角文字の後半をカーソル位置にすると、後半の部分の 1 カラムのみにカーソル表示される。したがって漢字のときのカーソル移動は 2 カラムずつとする。



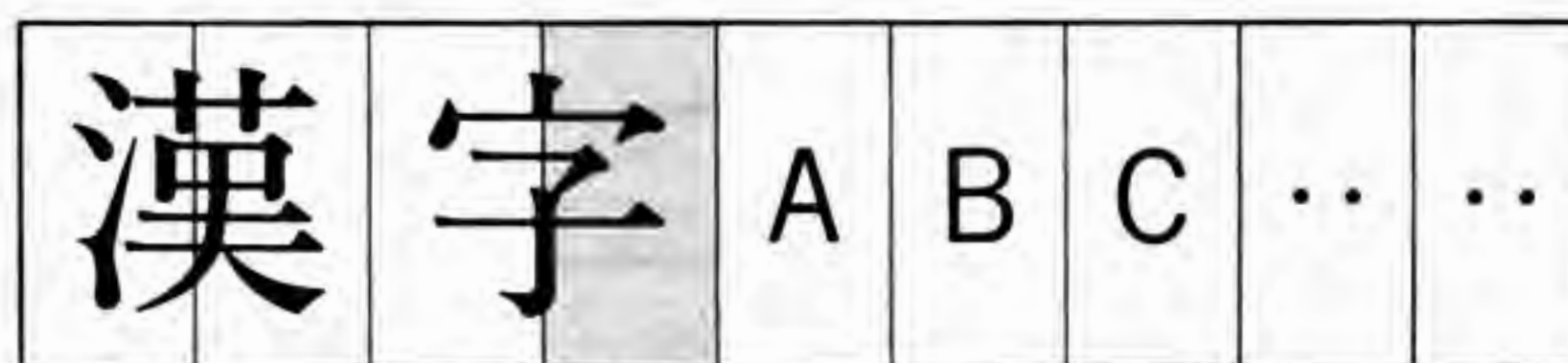
↑
カーソル位置



↑
カーソル位置



↑
カーソル位置



↑
カーソル位置

7.3 グラフィック表示

■ 機能概要

	ノーマルモード	ハイレゾモード
モノクロ	640×200ドット 16 [12] 画面・ 4画面×4組・合成可能 640×400ドット 8 [6] 画面・ 4画面×2組・合成可能	1120×750ドット 4画面 (VRAM上は1120×936ドット)
カラー	640×200ドット 4画面・ 640×400ドット 2画面・ アナログRGBディスプレイ使用時 4096色中16色(8色)表示 (16階調濃淡表示可) デジタルRGBディスプレイ使用時 8色中8色表示	1120×750ドット 1画面 (VRAM上は1120×936ドット) 4096色中16色表示 (16階調濃淡表示可) デジタルRGBディスプレイ使用不可
VRAM	(32KB×4 [3] プレーン) × 2組・	128KB × 4プレーン 1組
	GDCによる描画機能有り。 CPUによる直接READ/WRITE可能。 (GDC描画中のアクセスは不可) グラフィックチャージャ(GRCG, EGC)によるREAD/WRITE可能。 (チャージャ動作時, GDCの描画は不可)	

注：PC-98LTはVRAMが32KBであり、640×400モノクログラフィックのみ。

4096色中16色表示は、ディップスイッチSW1-8 ON時(拡張グラフィックモード)のみ可能。

*PC-9801 および PC-9801U2 では、表示可能な画面数が半分になる。

[] 内は16色表示未対応の場合の数値。

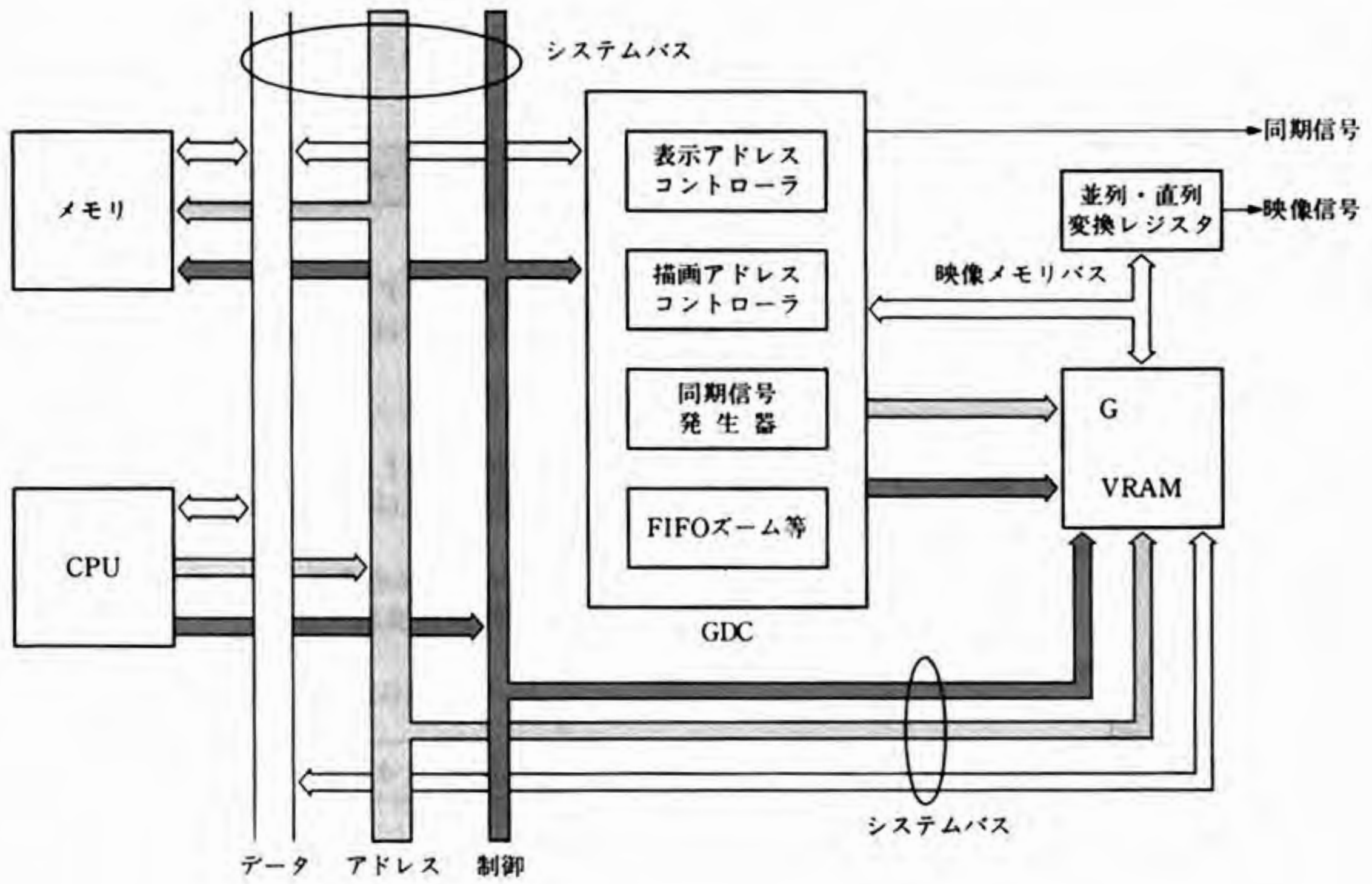
PC-9801/E/F1,2,3/M2,3では16色表示不可。

PC-9801U2/VF2/VM0,2,4では16色グラフィックボードはオプション。

PC-9801/E/F1,2,3/M2,3にはグラフィックチャージャ機能は無い。

PC-9801BA, BX, P, 98NOTE, PC-9821, Ap, As, Ae, Ce, Afは専用高解像度ディスプレイ固定である。

●CPU, GDC, メモリ, VRAMの関係

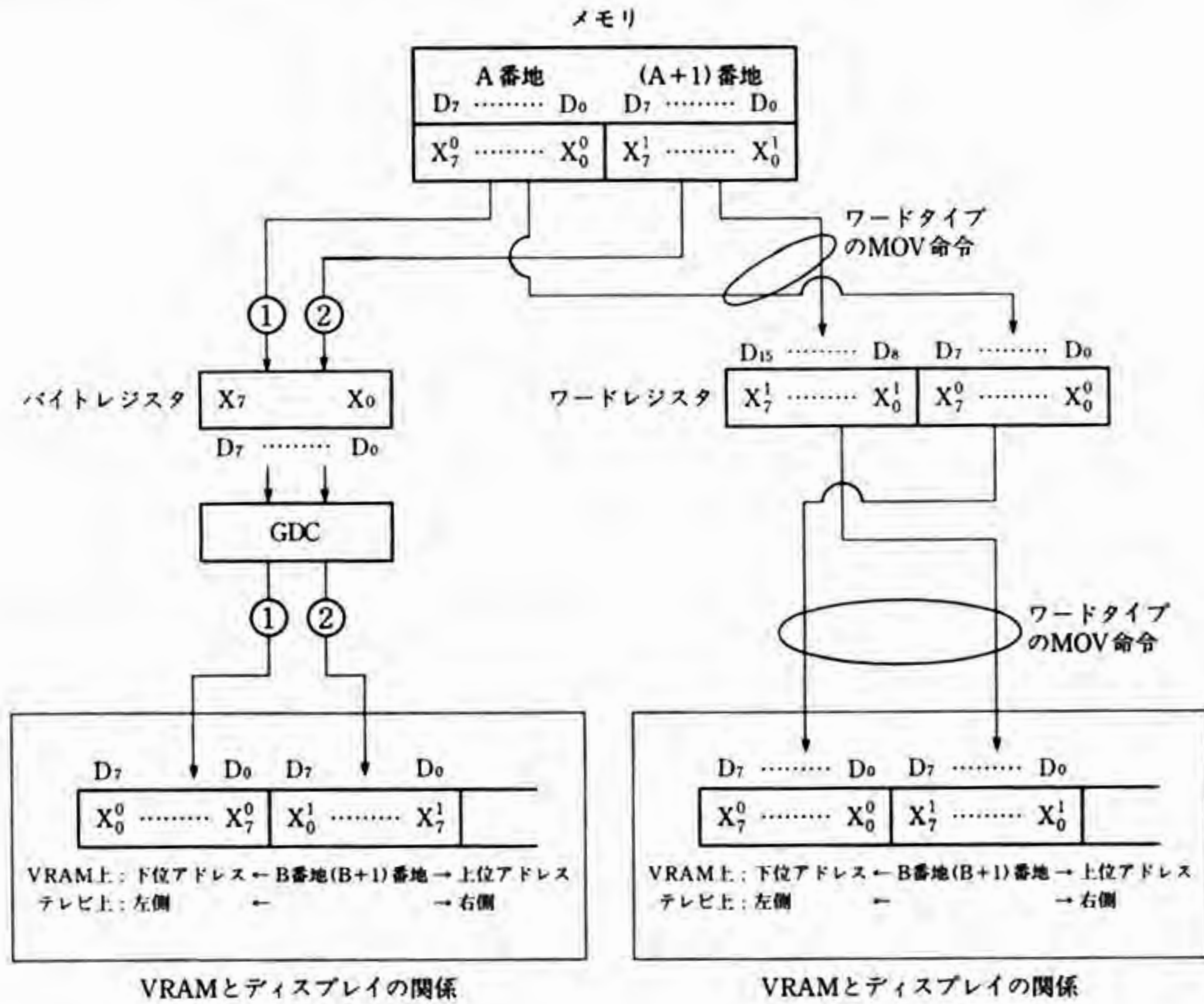


●メモリ ↔ VRAM 間のビット/ドット移送上の注意

メモリ上のビット情報を VRAM 上のドット情報に書き込んだり、逆に読み出したりする方法には、

- ・直接 CPU からアクセスする方法
- ・GDC 経由でアクセスする方法

の2通りがある。このときに b) の場合は a) の場合とビット-ドット間の対応が逆になる。

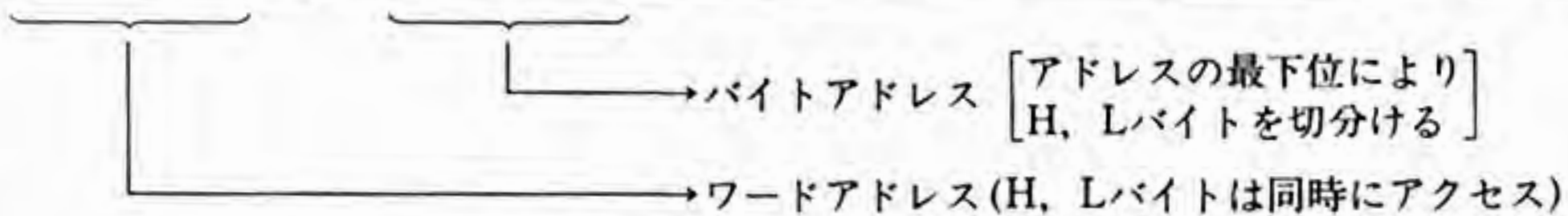


■グラフィック VRAM (ノーマルモード)

ノーマルモードでのグラフィック VRAM は次に示すようなメモリ空間をもっており、モードおよびグラフィック解像度に応じてメモリの表示画面に対する割りつけ方が異なる。

GDC アドレス	CPU アドレス	DATA HIGH DATA LOW D ₁₅ D ₈ D ₇ D ₀	プレーン名			
			200本表示		400本表示	
			モノクロモード	カラーモード	モノクロモード	カラーモード
4 0 0 0	A 8 0 0 0	P00/P01 (注1) (GVRAM0)	PA00 /PA01	PA0 /PA1	PA00 /PA01	PA0 /PA1
			PB00 /PB01	PB0 /PB1		
8 0 0 0	B 0 0 0 0	P10/P11 (GVRAM1)	PA10 /PA11	PA0 /PA1	PA10 /PA11	
			PB10 /PB11	PB0 /PB1		
C 0 0 0	B 8 0 0 0	P20/P21 (GVRAM2)	PA20 /PA21	PA0 /PA1	PA20 /PA21	
			PB20 PB21	PB0 /PB1		
0 0 0 0 0	E 0 0 0 0	P30/P31 (GVRAM3)	PA30 /PA31	PA0 /PA1	PA30 /PA31	
			PB30 /PB31	PB0 /PB1		

(注2)



注1：上記空間において、PC-9801/U2では P01, P11, P21, P31 は存在しない。

注2：8色モードの時はバッファがEnableにならない。

I/Oポート(42H)bit3=1の時16色表示対応。

GDC 経由でデータをリード/ライトする場合には、最初に表示されるドットが LSB になる。なお、PA00, PA10, PA20, PA30 と PA01, PA11, PA21, PA31 (同様に PA0 と PA1) との切り替えは I/O ポートアドレス 0A4H (表示時), 0A6H (描画時) に OUT (出力) することによって行う。また、200本モードの P.B についても同様である。「7.4 I/O アドレスと命令 ■グラフィック制御命令」参照のこと。

●画面モードとハードウェアの関係

各画面モード、使用CRTに応じて、ハードウェア各部を次のように設定する必要がある。

表示状態				設定値					
CRT	グラフィックモード	グラフ解像度	表示プレーン (注2)	GDC L/F	GDC L/R	GDC SAD	Palette Reg	Mode F/F bit 1	Mode F/F bit 4
専用高解像度ディスプレイ	カラー	640 × 200	PAi	400	2	0	各コードのRGB	0	(注1) 1
			PBi			1F40H			
		640 × 400	PAi			1			0
	モノクロ	640 × 200	PA0i PA1i PA2i (PA3i)		2	0	画面合成コード	1	(注1) 1
			PB0i PB1i PB2i (PB3i)			1F40H			
		640 × 400	PA0i PA1i PA2i (PA3i)			1			
高解像度及び標準ディスプレイ	カラー	640 × 200	PAi	200	1	0	各コードのRGB	0	0
			PBi			1F40H			
	モノクロ	640 × 200	PA0i PA1i PA2i (PA3i)			0	画面合成コード	1	
			PB0i PB1i PB2i (PB3i)						

()内は、16色表示未対応時は無効

注1：1を設定した場合は画面が1本おきの表示になる。

0を設定した場合は画面に2本同じ走査線が表示される。

注2：PAi, PAiのi=1のとき、I/Oポートアドレス0A4Hに01HをOUTする。

i=0のとき、I/Oポートアドレス0A4Hに00HをOUTする。

PC-9801/U2の場合、表示プレーンはi=0プレーンのみ使用可能。

注3：PC-9801BA, BX, P, 98NOTE, PC-9821, Ap, As, Ae, Ce, Afは専用高解像度ディスプレイ固定である。

●画面合成コード

画面合成に関係する表示プレーンのドットがオン(1)である場合に、指定されるパレットレジスタ番号の内容(値)をオール1(7またはF)もしくは緑(4)にし、他をすべて0(黒)にしたとき、画面合成される。

この表は(PA00, PA10, PA20), または(PA01, PA11, PA21)の合成方法を示している。また、PB系についても同様である。

画面合成に関係するプレーンを○印、関係しないプレーンを×印で示す。

▼8色モード

表示プレーン			パレットレジスタの値							
PA0i	PA1i	PA2i	#0	#1	#2	#3	#4	#5	#6	#7
×	×	×	0	0	0	0	0	0	0	0
×	×	○	0	0	0	0	7	7	7	7
×	○	×	0	0	7	7	0	0	7	7
○	×	×	0	7	0	7	0	7	0	7
×	○	○	0	0	7	7	7	7	7	7
○	×	○	0	7	0	7	7	7	7	7
○	○	×	0	7	7	7	0	7	7	7
○	○	○	0	7	7	7	7	7	7	7

▼16色モード

表示プレーン				パレットレジスタの値															
PA0i	PA1i	PA2i	PA3i	#0	#1	#2	#3	#4	#5	#6	#7	#8	#9	#A	#B	#C	#D	#E	#F
×	×	×	×	0	0	0	0	0	0	0	0	0	0	0	0	0	0	0	0
×	×	×	○	0	0	0	0	0	0	0	0	F	F	F	F	F	F	F	F
×	×	○	×	0	0	0	0	F	F	F	F	0	0	0	0	F	F	F	F
×	×	○	○	0	0	0	0	F	F	F	F	F	F	F	F	F	F	F	F
×	○	×	×	0	0	F	F	0	0	F	F	0	0	F	F	0	0	F	F
×	○	×	○	0	0	F	F	0	0	F	F	F	F	F	F	F	F	F	F
×	○	○	×	0	0	F	F	F	F	F	F	0	0	F	F	F	F	F	F
×	○	○	○	0	0	F	F	F	F	F	F	F	F	F	F	F	F	F	F
○	×	×	×	0	F	0	F	0	F	0	F	0	F	0	F	0	F	0	F
○	×	×	○	0	F	0	F	0	F	0	F	F	F	F	F	F	F	F	F
○	×	○	×	0	F	0	F	F	F	F	F	0	F	0	F	F	F	F	F
○	×	○	○	0	F	0	F	F	F	F	F	F	F	F	F	F	F	F	F
○	○	×	×	0	F	F	F	0	F	F	F	0	F	F	F	0	F	F	F
○	○	×	○	0	F	F	F	0	F	F	F	F	F	F	F	F	F	F	F
○	○	○	×	0	F	F	F	F	F	F	F	0	F	F	F	F	F	F	F
○	○	○	○	0	F	F	F	F	F	F	F	F	F	F	F	F	F	F	F

■グラフィック VRAM (ハイレゾモード)

ハイレゾモードでは、グラフィック VRAM は1組であり、解像度も一定なのでメモリの割りつけは常に一定である。

GDCアドレス	CPUアドレス	DATA H		DATA L	
		D15 ——— D8	D7 ——— D0		
0000	C0000	P0, P1, P2, P3			
4000	C8000				
8000	D0000				
C000	D8000				

バイトアドレス

(アドレスの最下位によりH, Lバイトを切り分ける)

ワードアドレス

(H, Lバイトは同時にアクセス)

4プレーンのメモリは同一のアドレスに割りつけられており、CPUがREAD/WRITEするプレーンの選択は、I/Oポートアドレス0A4Hのグラフィックチャージャのモードレジスタによって行う。

7.4 I/Oアドレスと命令

■テキスト表示制御命令

テキスト制御用の GDC である GDC(マスタ)μPD7220 および各制御回路は、次表に示す命令によって制御される。なお、アドレス 6CH, 6AH のレジスタは、ノーマルモードでのみ有効である。

命 令	I/Oポート アドレス	R/W	データ								備 考
			D ₇	D ₆	D ₅	D ₄	D ₃	D ₂	D ₁	D ₀	
リードステータス	60	R	← GDC ステータスフラグ →								
ライトパラメータ	60	W	← GDC パラメータ →								
リードデータ	62	R	← GDC データ → (ライトペン)								
ライトコマンド	62	W	← GDC コマンド →								(注1)
CRT インタラプ トリセット	64	W	× × × × × × × ×								(注2)
ライトモードレジ スタ(1)	68	W	0	0	0	0	Mode F/F A A A D D D R R R T 2 1 0				右図参照
ライトボーダーカ ラー	6C	W	ボーダーカラー ← 0 G R B →				0 0 0 0				
ライトモードレジ スタ(2)	6A	W	A	A	A	A	A	A	A	D	16色/8色モード切り換え (下図参照)
			D	D	D	D	D	D	D	T	
			R	R	R	R	R	R	R		
			6	5	4	3	2	1	0		

●ライトモードレジスタ (2)

ADR								名 前	DT	
6	5	4	3	2	1	0	1		0	
0	0	0	0	0	0	0	0	COLOR SEL	16色モード	8色モード

ハードウェアリセット時0側(8色モード)になる
ADR = 0 以外をライトすると動作は保証されない。

注1 : GDC(M)は描画機能がないので、描画に関するコマンド(描画制御コマンド)は使用出来ない。
注2 : スムーススクロール制御のための CRT の垂直同期ごとの割り込みをリセットする。CRTV はパワーオン後1回割り込むが、リセットを出さない限り、その後は割り込まない。

●Mode F/F

ハイレゾモード時は、Mode F/F の5, 6, 7のみ有効。

Mode F/F	名 前	A A A D D D R R R 2 1 0	D T		主として関係 する部分 ^(注1)
			1	0	
0	ATR SEL	0 0 0	ATR7が簡易グラフ	ATR7が パーティカルライン	T
1	GRAPHIC Mode	0 0 1	モノクログラフィックモード	カラーグラフィックモード	G
2	Column WIDTH	0 1 0	40字モード	80字モード	T
3	FONT SEL ^(注3)	0 1 1	文字フォントの大きさ		T
			7×13	6×8	
4	GRP Mode	1 0 0	専用高解像度ディスプレイ を200本モードグラフで使 用する	・専用高解像度400本 ・標準解像度	G
5	KAC Mode	1 0 1	漢字アクセスモード		K
			ビットマップ	コードアクセス	
6	NVMW PERMIT	1 1 0	不揮発メモリへの書き込み		T
			PERMIT	INHIBIT	
7	DISP ^(注2) ENABLE	1 1 1	表示可とする	すべての画面を表示しない	T

注1：T：テキスト，K：漢字，G：グラフ

注2：このF/FはリセットSW押下時に画面を消去する働きをする。リセットSWが押されると、GDCのCLK等が供給されなくなるので、イニシャライズルーチンが立上がるまで画面は不確定となる。GDCのイニシャライズが終わったあと、本F/Fを“1”とすることによって、表示可能な状態となる。

注3：BASICの場合、専用高解像度ディスプレイで640×200ドットで表示すると、PC-8800の場合と少し異なった表示になる。同じようにするには1字を6×8ドットで表示すること。

6×8：out &h68, &h06 7×13：out &h68, &h07

(PC-8800と同じ) (PC-9800の場合)

●不揮発性メモリの使い方 (MODE F/F の使い方)

ハイレゾモード時, 不揮発性メモリのアドレスは E3FE2H~E3FFFH となる.

▼書き込み方法

```

MOV AL, 0DH
OUT 68H, AL ..... 不揮発性メモリを書き込み許可にする
MOV AX, 0A000H
MOV DS, AX
MOV BX, 3FE2H
MOV BYTE PTR[BX], 48H ..... SSW1 (A3FE2) ← 48H
MOV BX, 3FE6H
MOV BYTE PTR[BX], 05H ... SSW2 (A3FE6) ← 05H
MOV CX, 6
VOLTM: ADD BX, 4
MOV BYTE PTR[BX], 00 ..... SSW3 (A3FEA)~SSW7(A3FFF)までを
                           すべて0にする。
LOOP VOLTM
MOV AL, 0CH
OUT 68H, AL ..... 不揮発性メモリを書き込み不可状態にする。
    }
    
```

▼読み出し方法

```

    }
MOV AX, 0A000H
MOV DS, AX
MOV BX, 3FEAE
MOV DL,[BX] ..... DL ← (A3FEAH)
AND DL, 07H ..... 指定メモリサイズのチェックを行う
    
```


■ラインカウンタ制御命令

ラインカウンタ制御回路は、CG ラインカウンタ出力、アンダーラインのタイミング出力、スムーズスクロール機能を実現するためのアドレス加算回路へのタイミング出力等、CRT の垂直方向の制御信号を出力する。

ラインカウンタ制御回路はライトだけが可能なレジスタをもっていて、次の表に示す命令によって制御する。

命 令	I/O ポートアドレス	R/W	データ								備 考
			D ₇	D ₆	D ₅	D ₄	D ₃	D ₂	D ₁	D ₀	
ライト PL	70	W	キャラクタ位置ライン数 (PL) ^(注1)								ラインカウンタの初期値 (ボディーフェイスのうち、キャラクタが表示される位置の上から数えたライン数の2の補数)
ライト BL	72	W	ボディーフェイスライン数 (BL) ^(注1)								キャラクタの先頭を0とした時のボディーフェイス下端のライン数
ライト CL	74	W	キャラクタライン数 (CL) ^(注1)								キャラクタフェイスのライン数
ライト SSL	76	W	スムーズスクロールライン数 (SSL) ^(注2)								スクロールエリア内の文字がスクロールしているライン数
ライト SUR	78	W	スクロールエリア上辺位置行数 (SUR) ^(注2)								スクロールエリアの上辺の位置の行数の2の補数 (この次の行よりスクロールする)
ライト SDR	7A	W	スクロールエリア行数 (SDR) ^(注2)								(スクロールエリアの行数) - 1

注1：ノーマルモードにおける PL、BL、CL の設定値は次のとおり

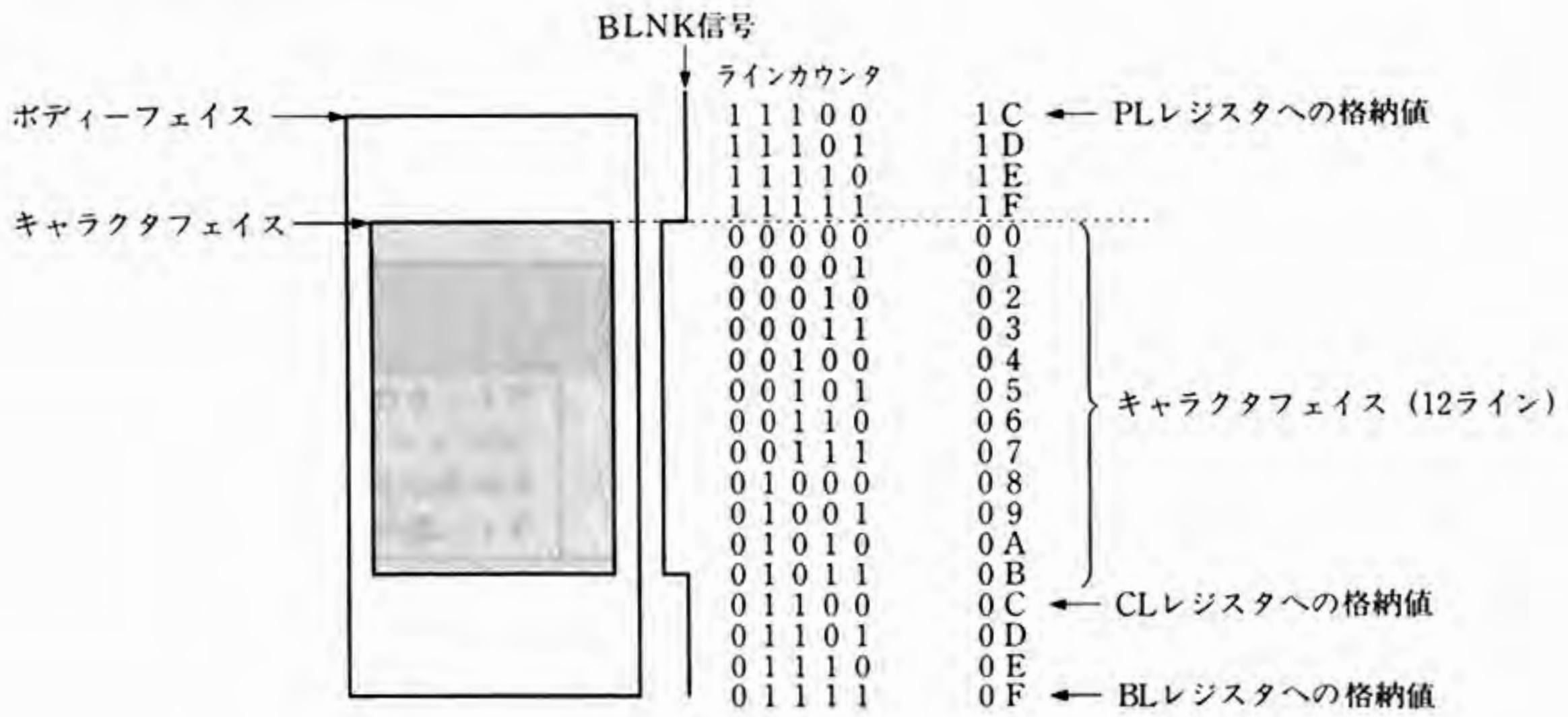
注2：ハイレゾモードにおいては、ハードウェアがスムーズスクロールをサポートしていないためこれらのレジスタを不用意にアクセスしてはならない。

		25行	20行
PL	専用高解像度ディスプレイ	00H	1EH
	高解像度及び標準ディスプレイ	00H	1FH
BL	専用高解像度ディスプレイ	0FH	11H
	高解像度及び標準ディスプレイ	07H	08H
CL	専用高解像度ディスプレイ	10H	
	高解像度及び標準ディスプレイ	08H	

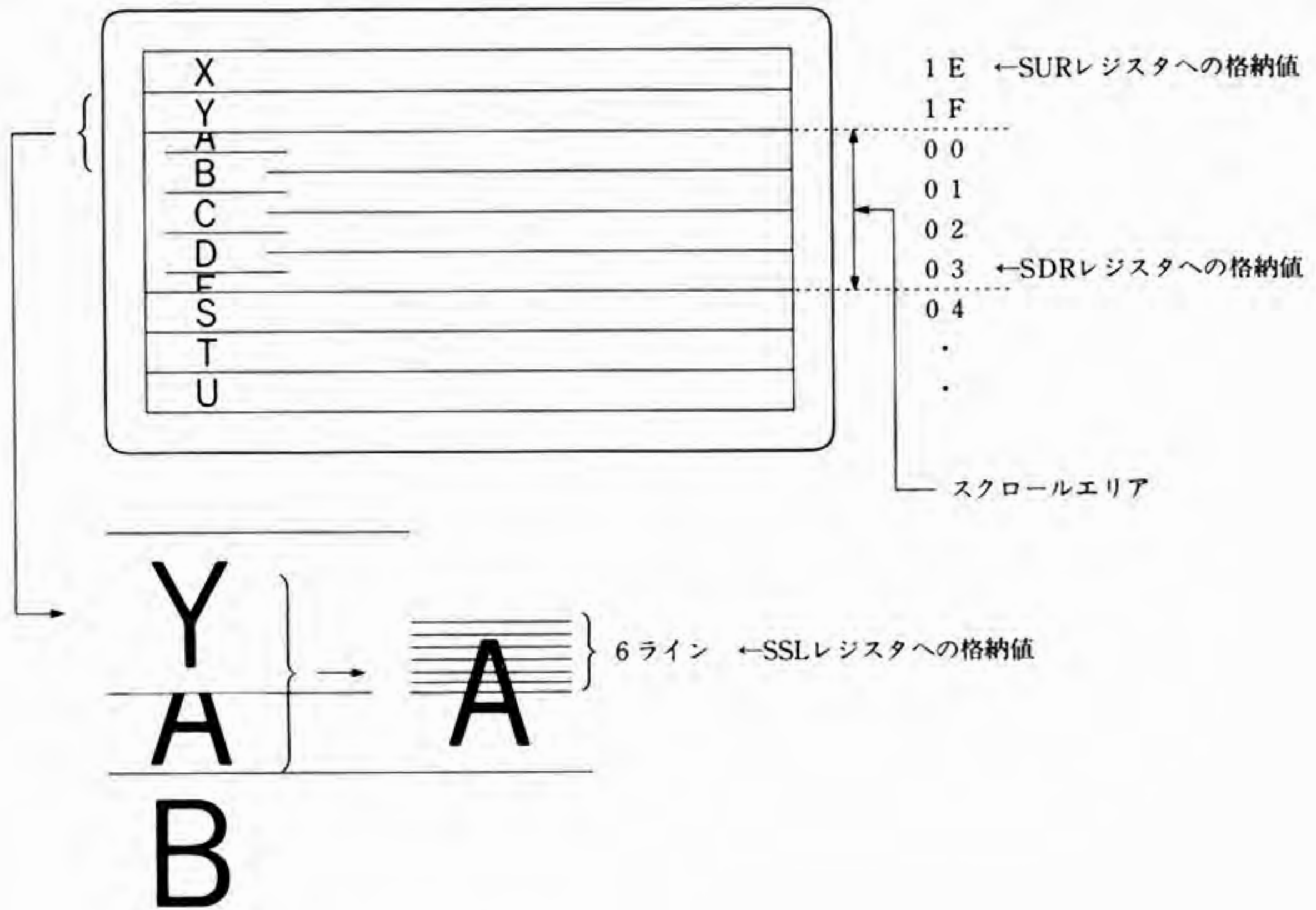
*98NOTE, PC-9821, Ap, As, Ae, Ce, Af, PC-9801P は専用高解像度ディスプレイに固定されている。

●ラインカウンタ設定値の例 (ノーマルモード)

PL, BL, CL の設定値



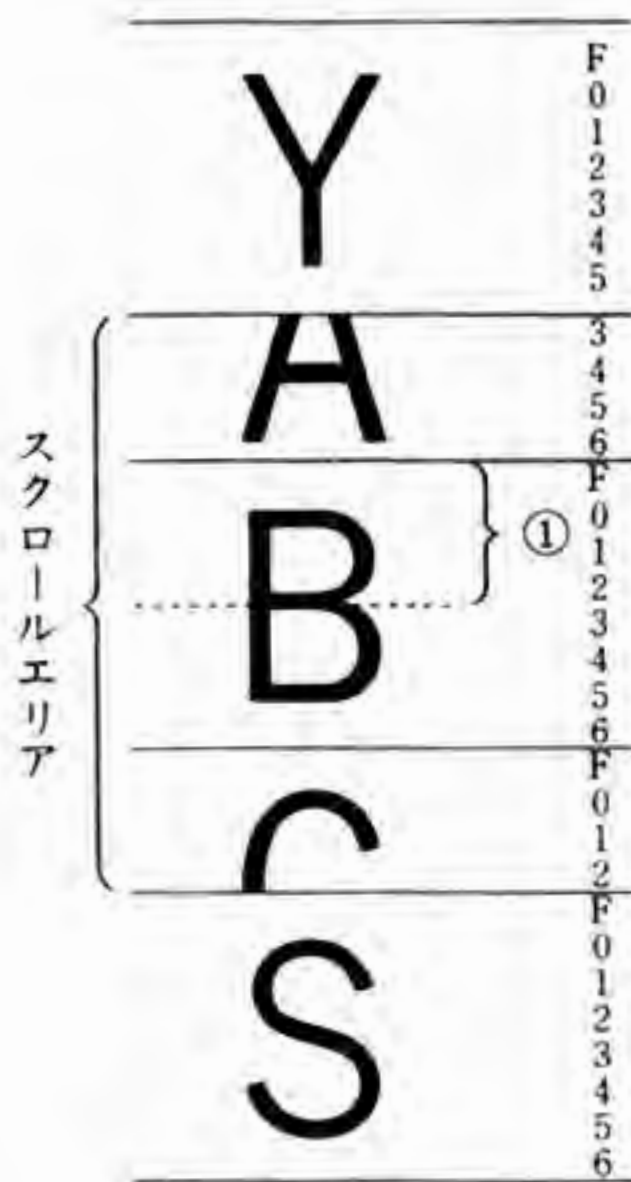
SUR, SDR, SSL の設定値



■スムーズスクロール制御（ノーマルモードのみ）

スムーズスクロールはおもにラインカウンタ制御回路によって実現される。ソフトウェアは基本的にはSUR, SDR をセットし、1画面ごとのタイミングでSSL を増減することによりスムーズスクロールアップ、ダウンさせることができる。

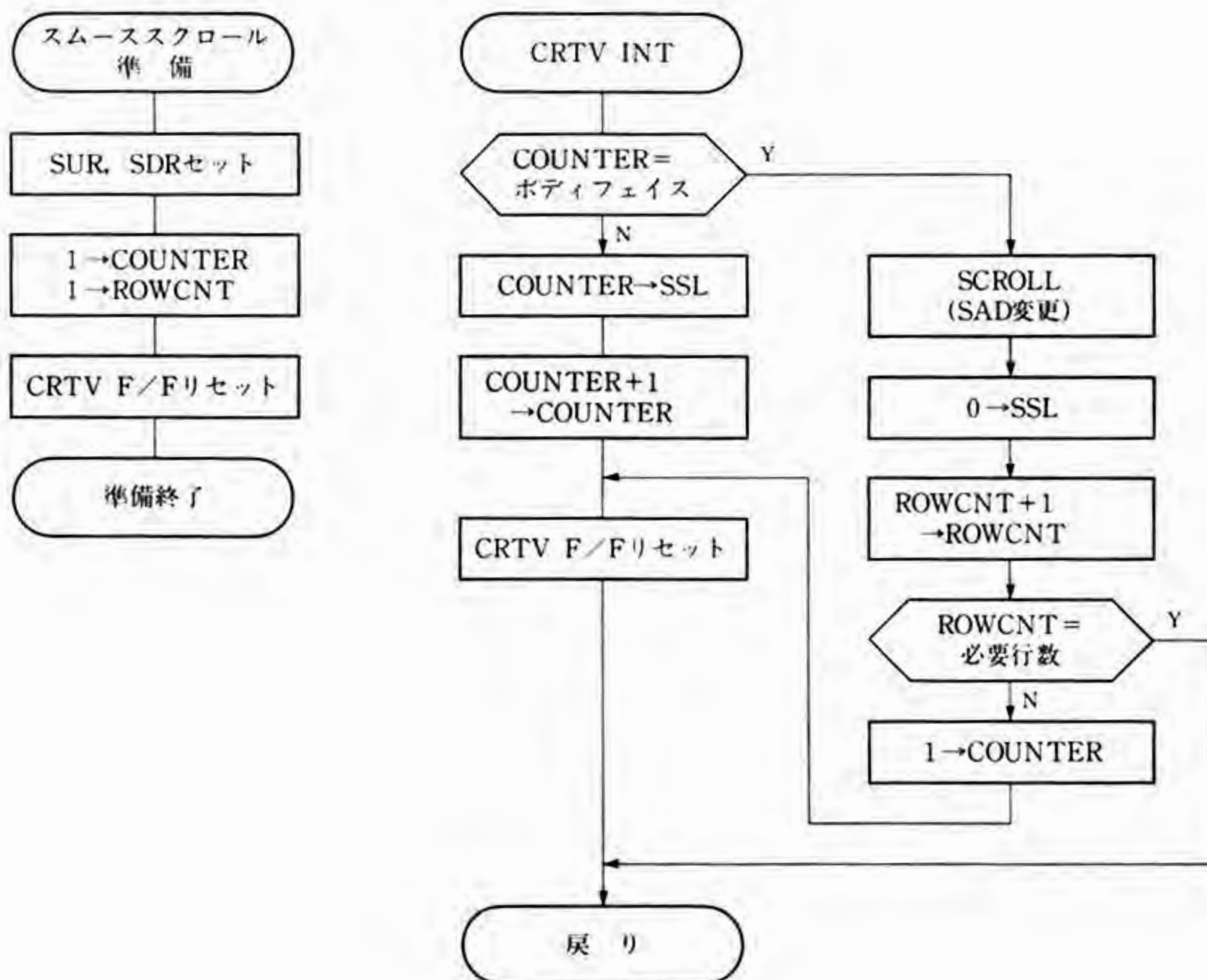
次にそのハードウェアについて概説する。



スクロールエリアではCG へのラインカウンタ出力はSSL だけ加算されて出力される。ただし、ラインカウンタ値を変えただけでは左図の①の部分では、“A”の上の部分が表示されるだけであるので、①の部分に限り、画面メモリの80字(1行)先のコードが、CG に与えられる。制御回路からは①の部分であることの信号が出力され、外付の加算回路により画面メモリへのアドレスに80 が加算される。

したがってスクロールエリアの終わりでは必ず、GDC のSAD が再セットされていなければならない(そうでなければ、下辺の次の行がスクロールさせたときに表示される)。また、スクロールエリアは画面メモリの連続した部分に設定しなければならない(スクロールエリア内でSAD はセットできない)。

●スムーズスクロール制御フロー概要



■グラフィック制御命令（ノーマルモード）

グラフィック制御用の GDC である GDC(スレーブ) μ PD7220 および各制御回路は、次表に示す命令によって制御される。

命 令		I/Oポート アドレス	R/W	データ D ₇ D ₆ D ₅ D ₄ D ₃ D ₂ D ₁ D ₀	備 考
リードステータス		A0	R	GDC ステータスフラグ	
ライトパラメータ		A0	W	GDCパラメータ	
リードデータ		A2	R	GDCデータ	
ライトコマンド		A2	W	GDCコマンド	
ライト (注1)	表示画面選択 (注2) レジスタ	A4	W	0 0 0 0 0 0 0 0	P00, P10, P20, (P30)
				0 0 0 0 0 0 0 1	P01, P11, P21, (P31) (注4)
	描画面面選択 (注3) レジスタ	A6	W	0 0 0 0 0 0 0 0	P00, P10, P20, (P30)
				0 0 0 0 0 0 0 1	P01, P11, P21, (P31) (注4)
ライトパレット レジスタ		A8	W	パレット REG 参照	
ライトパレット レジスタ		AA	W	パレット REG 参照	
ライトパレット レジスタ		AC	W	パレット REG 参照	
ライトパレット レジスタ		AE	W	パレット REG 参照	

注1：リセット時はハードウェアによって0がセットされる。なお、バンク切り替え直後、専用高解像度ディスプレイ使用時は700ns~800ns、標準ディスプレイ使用時は1.2 μ s、CPUのVRAMアクセスは禁止されている。

注2：GDCから表示アクセス

注3：CPU、GDCからの描画アクセス

注4：PC-9801/Uでは、描画面面選択レジスタとして“00000001”の指定はできない。

●モードレジスタ

命 令		I/Oポート アドレス	R/W	データ D ₇ D ₆ D ₅ D ₄ D ₃ D ₂ D ₁ D ₀	備 考
ライト モードレジスタ		68	W	0 0 0 0 0 0 1 0	カラーグラフィックモード
ライト モードレジスタ		68	W	0 0 0 0 0 0 1 1	モノクログラフィックモード
ライト モードレジスタ		68	W	0 0 0 0 1 0 0 1	専用高解像度ディスプレイの 200本モード
ライト モードレジスタ		68	W	0 0 0 0 1 0 0 0	高解像度及び標準ディスプレイ の200本モードまたは専用高解 像度ディスプレイの400本モ ード
ライト モードレジスタ		6A	W	0 0 0 0 0 0 0 0	8色モード
ライト モードレジスタ		6A	W	0 0 0 0 0 0 0 1	16色モード

●パレットレジスタ

I/Oアドレス	8色モード (注1)				16色モード (注1)											
	7	6	5	4	3	2	1	0	7	6	5	4	3	2	1	0
A8	(P0, P1, P2) =110 #3				(P0, P1, P2) =111 #7				パレット write AD REG							
	0	G	R	B	0	G	R	B	0	0	0	0	(注2) P3	P2	P1	P0
AA	100 #1				101 #5				パレット GREEN							
	0	G	R	B	0	G	R	B	0	0	0	0	G3	G2	G1	G0
AC	010 #2				011 #6				パレット RED							
	0	G	R	B	0	G	R	B	0	0	0	0	R3	R2	R1	R0
AE	000 #0				001 #4				パレット BLUE							
	0	G	R	B	0	G	R	B	0	0	0	0	B3	B2	B1	B0

注1：パレットレジスタの内容は、モードを切替えても各モードの内容が保障される

注2：グラフィックオプションがなく、16色モードに設定すると、P3は“1”に固定となる。

またディスプレイの選択は、前述したようにシステムポートBのデータビット3の設定によって行う。

AA, AC, AEはリードすると上位4ビットが下位4ビットにコピーされる。

ディスプレイの選択は、前述したようにシステムポートBのデータビット3の設定によって行う。

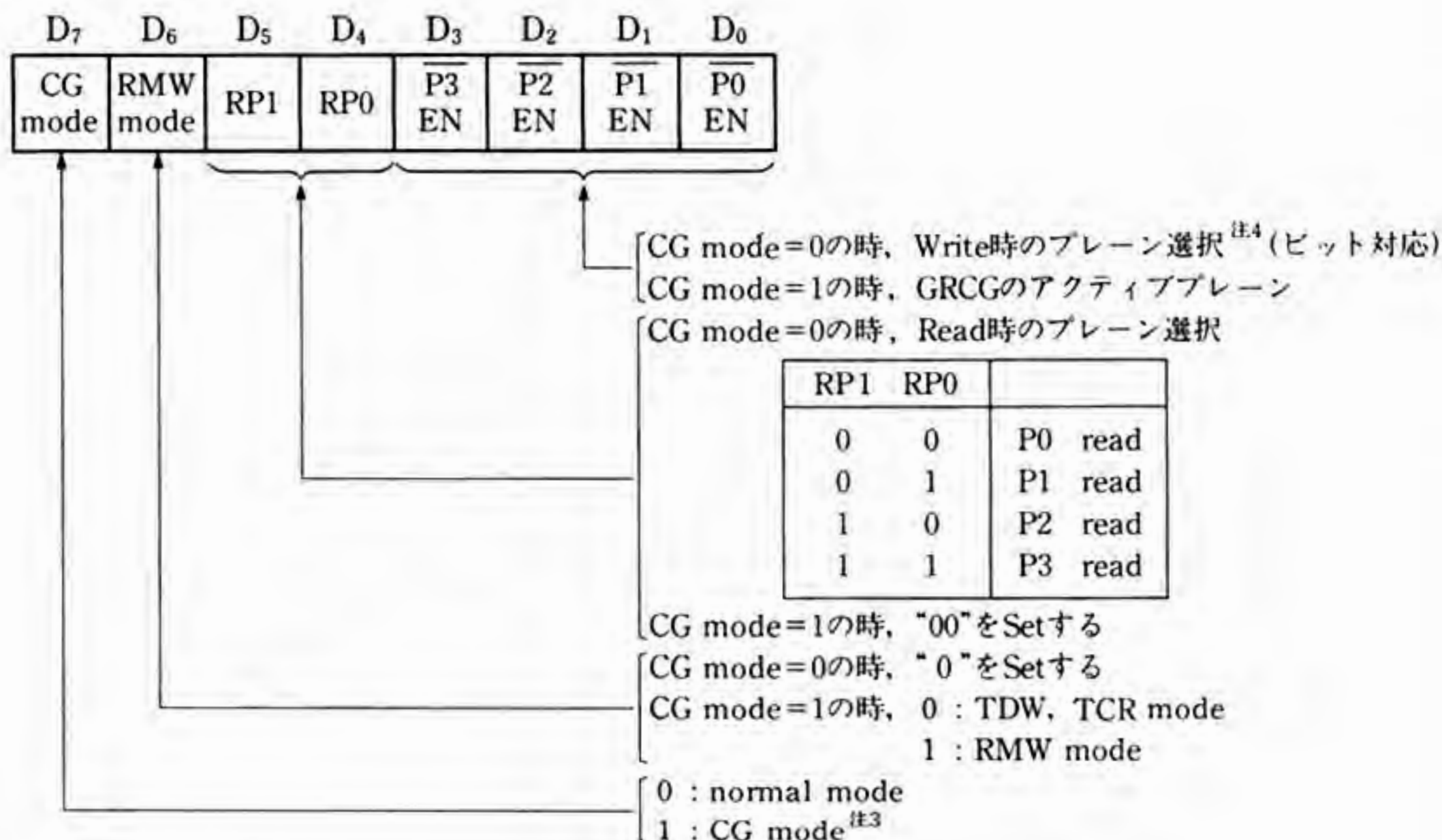
システムポートB ビット3	CRT
1	専用高解像度ディスプレイ
0	標準ディスプレイ

■グラフィック制御命令 (ハイレゾモード)

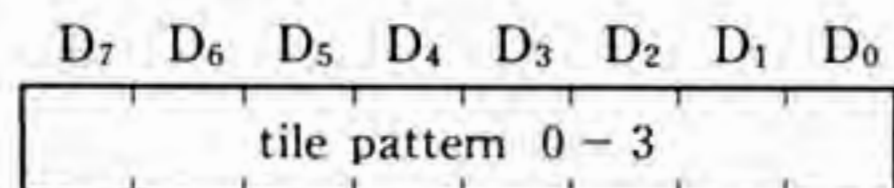
グラフィック制御用のGDCであるGDC(スレーブ) μ PD7220および各制御回路は、次表に示す命令によって制御される。なお、アドレスA4H, A6Hは、グラフィックチャージャ(GRCG)のレジスタである。

命 令	I/Oポート アドレス	R/W	データ							
			D ₇	D ₆	D ₅	D ₄	D ₃	D ₂	D ₁	D ₀
リード ステータス	A0	R	GDCステータスフラグ							
ライト パラメータ	A0	W	GDCパラメータ							
リード データ	A2	W	GDCデータ							
ライト コマンド	A2	R	GDCコマンド							
ライト モードレジスタ (注1)	A4	W	CG	RMW	RP	RP	P3	P2	P1	P0
							EN	EN	EN	EN
ライト タイルレジスタ	A6	W	(注2)							
ライト パレットアドレス	A8	W	0	0	0	0	P3	P2	P1	P0
ライト パレット GREEN	AA	W	0	0	0	0	G3	G2	G1	G0
ライト パレット RED	AC	W	0	0	0	0	R3	R2	R1	R0
ライト パレット BLUE	AE	W	0	0	0	0	B3	B2	B1	B0

注1：モードレジスタ



注2：タイルレジスタ



mode Reg に write すると tile Reg 0 write にリセットされ、その後書き込む度に tile Reg 1, tile Reg 2, tile Reg 3, tile Reg 0...となる。

注3：グラフィックチャージャ動作中(CG mode)は GDC からの描画は禁止される。
GDC に描画命令を出しても、VRAM への直接アクセスは起こらない。
モードレジスタはグラフィックチャージャ動作中は変更できない

注4：この設定は CGmode=0 の時は GDC の描画に対しても有効
(READ プレーンと WRITE プレーンを変えて設定すると、プレーン間の転送が可)

■グラフィックチャージャ制御命令

グラフィックチャージャ(GRCG)は PC-9801/E/F1, 2, 3/M2, 3 では使用不可(PC-9801U2 ではオプション)。

GRCG は、内部にライトだけが可能なレジスタを2つ持つ。

()内はハイレゾモード時。

命 令	I/O アドレス	D ₇	D ₆	D ₅	D ₄	D ₃	D ₂	D ₁	D ₀
ライトモード レジスタ	7C(A4)	CG モード	RMW モード	0	0	$\overline{P3EN}$	$\overline{P2EN}$	$\overline{P1EN}$	$\overline{P0EN}$
ライトタイル レジスタ	7E(A6)	タイルレジスタ0~3 ^(注)							

注：モードレジスタにライトを行うと、タイルレジスタ0ライトにリセットされる。
その後ライトするたびに、書かれるレジスタはレジスタ1, レジスタ2, レジスタ3, レジスタ0, と変化する。

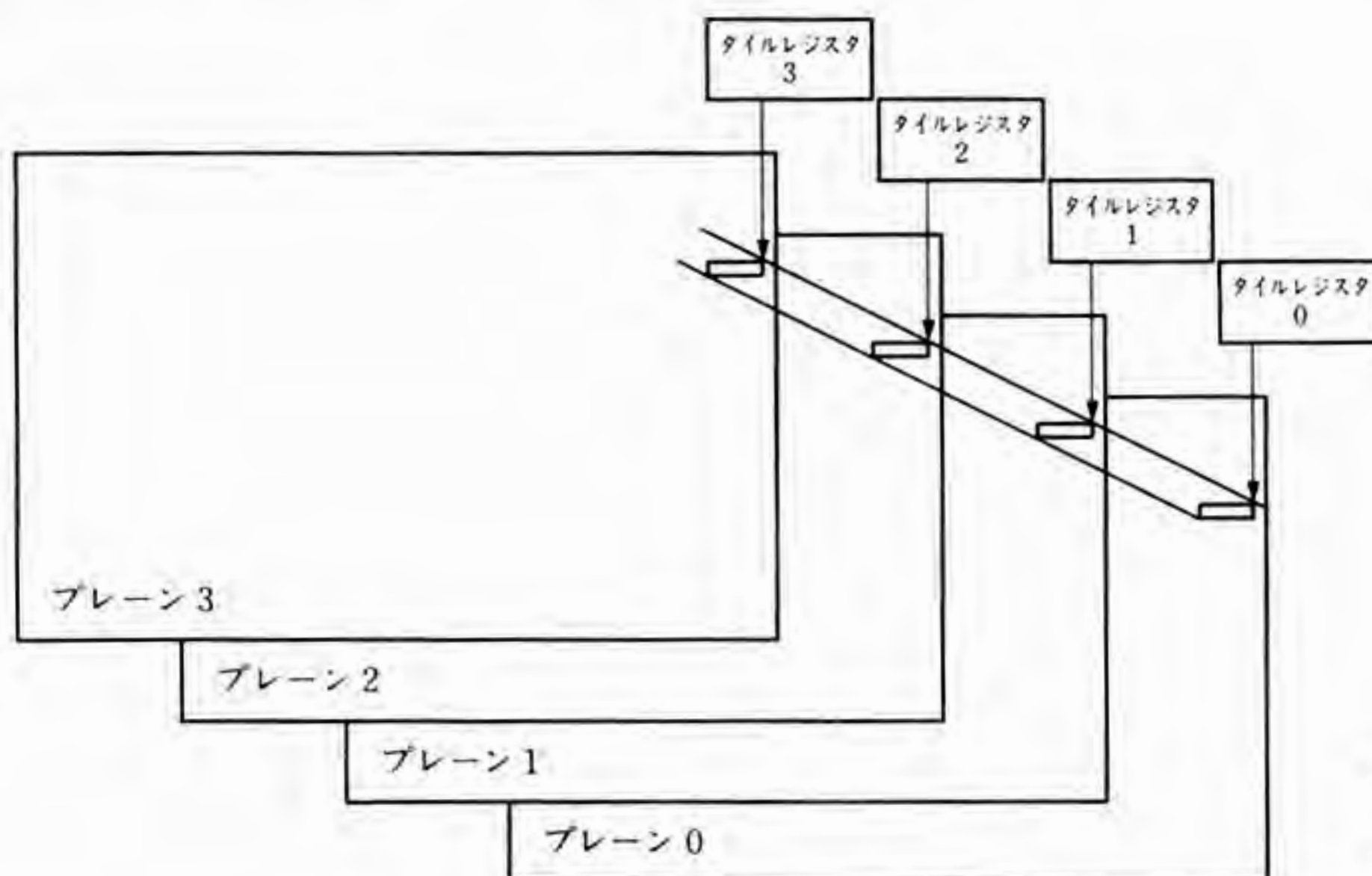
ビット名	ビット=1の意味	ビット=0の意味
CGモード	GRCGを有効とする。 CPUのVRAMアクセスをきっかけとして、GRCGが各モードの動作を実行する。	GRCGを無効とする。 CPUのVRAMアクセスは、そのままVRAMのリード(ライト)となる。
RMWモード	CPUのVRAMライトにより、RMWモードの動作を行う。 CPUのVRAMリードは無視される。	CPUのVRAMライトによりTDWモードの動作を行う。 CPUのVRAMリードによりTCRモードの動作を行う。
P3EN, P2EN P1EN, P0EN	該当するプレーンを無効とする。	該当するプレーンを有効とする。 複数ビットの指定が可能。 GRCGは、有効となっているプレーンに対してのみアクセスを行う。

- ・GRCG動作中は、CPUにWAITがかかり、モードレジスタの変更が不可となる。
- ・GRCG動作中は、バスが占有されるためDMA転送レートが低下する。原則としてDMAとGRCGは同時に使用しないこと(たとえば、固定ディスクのDMA転送などと、GRCGに対するSTRING命令によるアクセスは同時に行わないようにする必要がある)。

●モード

・TDWモード

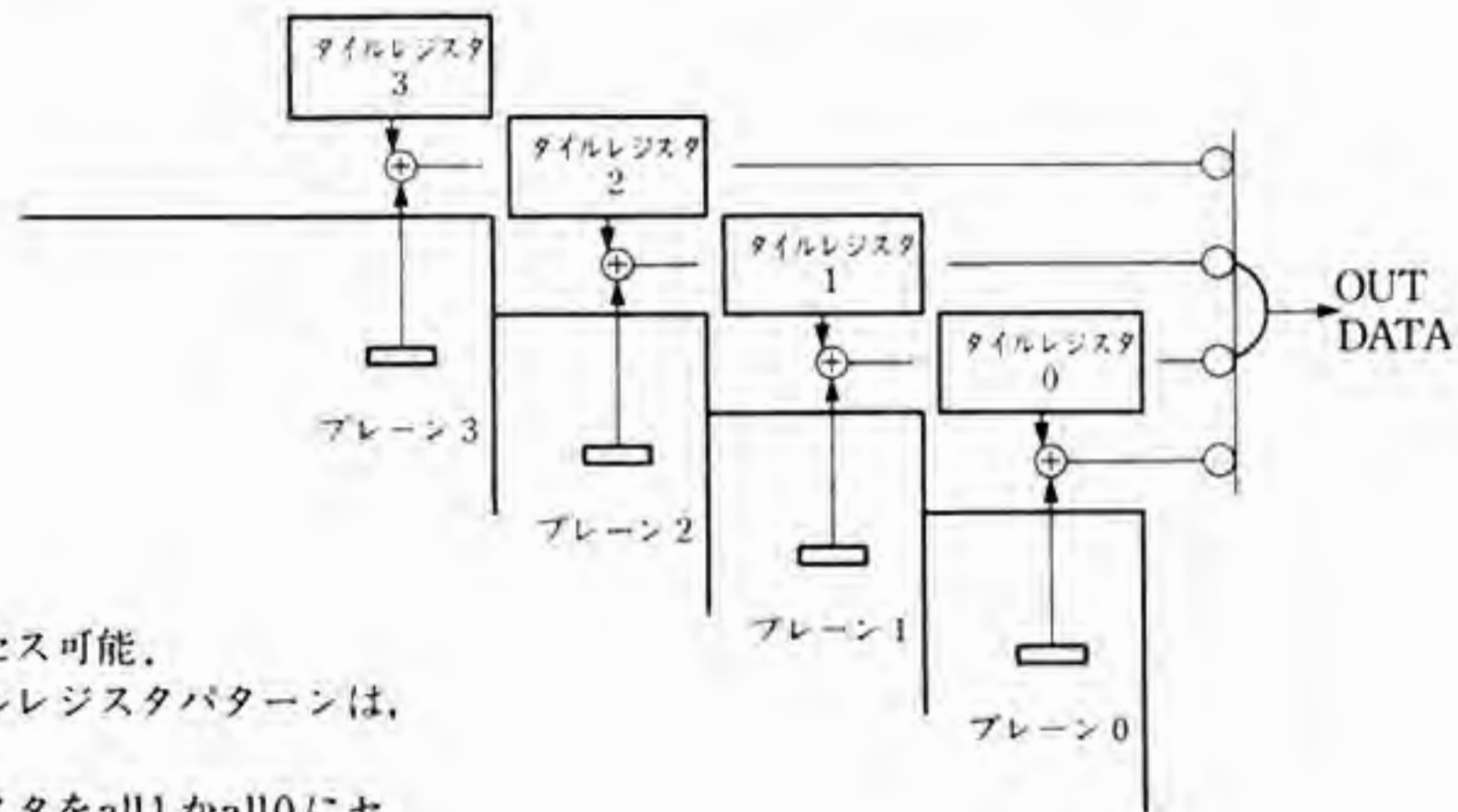
VRAMに対してCPUがライトすると、CPUのライトデータは無視され、タイルレジスタの内容が各プレーンにライトされる。



- ・STRING命令、バイトアクセス可能。
- ・ワードアクセス時、タイルレジスタパターンはL, Hに拡張される。

・TCRモード

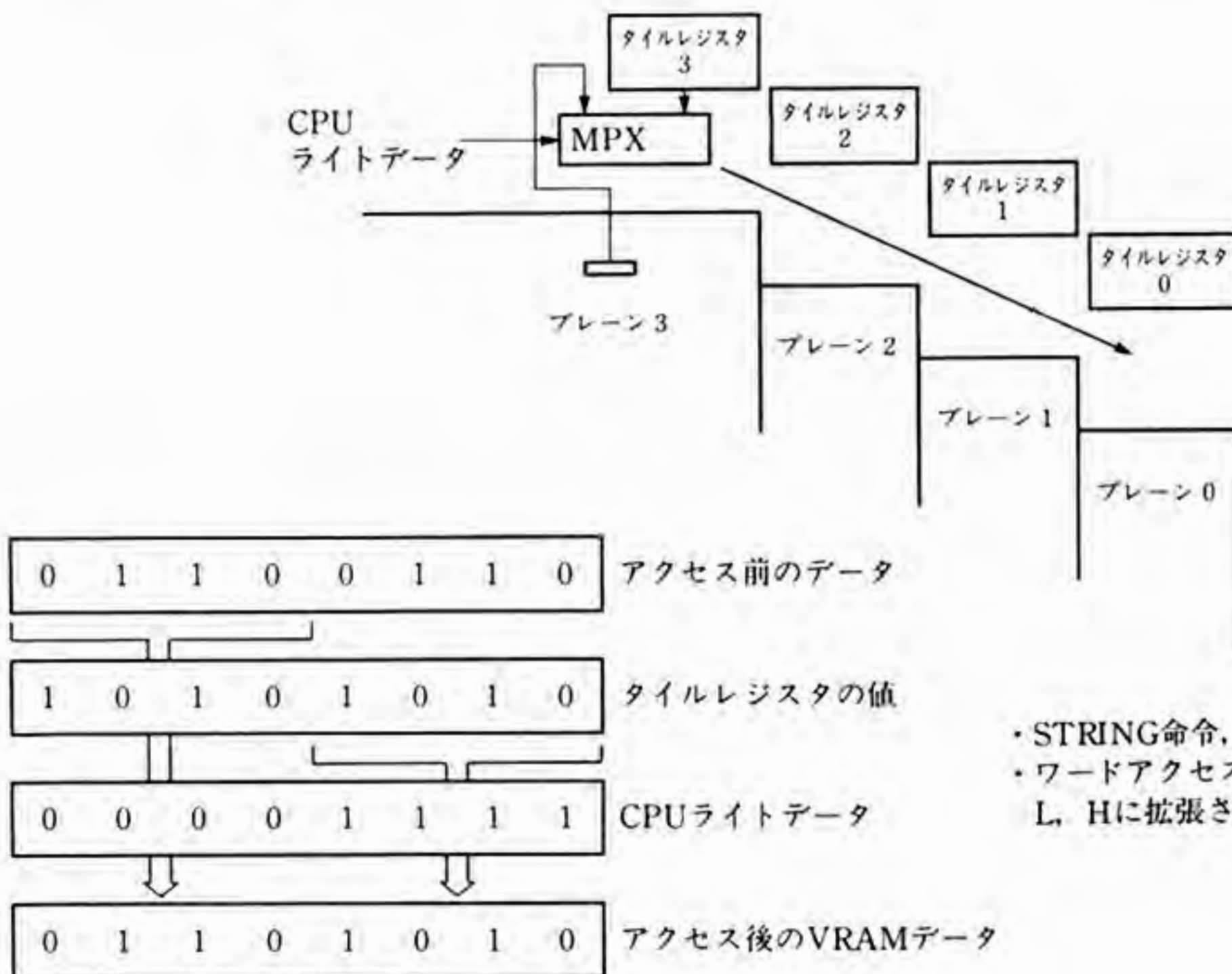
CGモード設定後、当該アドレスをCPUがリードすると、各プレーンとタイルレジスタの一致をとり、すべてのプレーンで一致のとれたビットを1にしてCPUにリードデータとして出力する。



- ・SCAN命令、バイトアクセス可能。
- ・ワードアクセス時、タイルレジスタパターンは、H、Lに拡張される。
- ・色の検出ではタイルレジスタをall1かall0にセットする。
- ・アクティブにしないプレーンは無視される。

・RMWモード

RMWモード設定後、CPUがVRAMにライトすると、ライトデータの1のビットはタイルレジスタの内容がライトされ、0のビットは元のデータが残される。



- ・STRING命令、バイトアクセス可能
- ・ワードアクセス時、タイルレジスタは、L、Hに拡張される。

■EGC

EGC は、GRCG に次の機能が追加される(EGC 搭載機種については、「第1部 システム概要 1.3 機種別仕様」を参照のこと)。

- ・GRCG との互換モードあり(ただし、GDC から使用可能)。
- ・4面のVRAMをハード的に同時制御可能。
- ・ラスタオペレーション可能。
- ・VRAM内のデータ移動のため、ビット単位のシフト機能を持つ。

EGC は、CPU と VRAM の間に介在し、CPU が読み込み・書き出しを行う際のデータを捉え、データの加工を行うものである。EGC を機能させるためには、EGC のレジスタをセットした後、CPU に"MOVS"などの命令を実行させる。すると CPU が読み込み動作を行ったときに VRAM から送られてくるデータを EGC が取り込み、次に CPU が書き出し動作を行う際に、EGC は書き出しの対象となった VRAM からデータの読み出しを行い、以前から VRAM に有ったデータと CPU が書き込むデータ(および EGC 内部のレジスタ内のデータ)との間でラスタオペレーション(ビットパターン間での演算：以後 ROP と記述)を行い、その結果を VRAM に書き出す。

実際の動作では、動作の対象となるプレーンを指定する。指定された色に対応するビットだけを読み出す、ROP の対象となるデータを切り替える、EGC 内部のレジスタをシフトさせる、などの指定が可能であり、組み合わせによって様々な動作が可能である。

●モード切り替え

後述の拡張モードレジスタの Ex ビットが0のとき、従来の GRCG と互換となる。電源 ON およびリセット時も互換モードとなる。

	I/O アドレス	D7	D6	D5	D4	D3	D2	D1	D0
ライト モードレジスタ	7C(A4)	CG mode	RMW mode	— (RP1)	— (RP2)	P3EN	P2EN	P1EN	P0EN
ライト タイルレジスタ	7E(A4)	タイルレジスタ 0~3							

()内はハイレゾモード時

各ビット仕様は従来と同様。

RMW モード時は、メモリリードを禁止する。

●拡張モード

Ex ビットが"1"の時、4面までの VRAM を制御できる拡張モードとなる。この時、アドレス 7CH の CGmode は1でなければならない。

I/O ポート	7 6 5 4 3 2 1 0 (Exビット)	モード
6A	0 0 0 0 0 1 0 1	拡張モード
	0 0 0 0 0 1 0 0	互換モード

Ex ビットは、mode F/F(アドレス 6AH)において Reg Write Enable 中でなければ変更できない。
またモード切り替えは、GDC 描画中に行ってはならない。

以下に Normal, 互換, 拡張の各モードでの CG モードおよび Ex ビットの状態を示す。

モード	CGモード	Exビット
Normalモード	0	0
互換モード	1	0
拡張モード	1	1

注：Ex ビット=0にするときは、必ずその前に 04A0H の EGC レジスタに 0FFF0H をセットしなければならない。

■CG ウィンドウ

CG ウィンドウは、メモリ空間の一部に割り当てられた窓であり、この窓を通して、文字フォントの READ/WRITE を実行することができる。CG ウィンドウ搭載機種については、「第1部 システム概要 1.3 機種別仕様」を参照のこと。

ウィンドウに割り当てる文字は、次の I/O ポートに出力する。

命令	I/O アドレス	R/W
Write 2nd byte code	0A1H	W
Write 1st byte code	0A3H	W

●ノーマルモード時

全角文字

メモリアドレス	L				H			
	D7	D0	D15	D8	D7	D0	D15	D8
00	■				■			
02		■			■			
04			■			■		
06				■			■	
08	■				■			
0A		■				■		
0C			■				■	
0E				■				■
10								
12		■			■			
14			■			■		
16				■			■	
18	■				■			
1A		■				■		
1C			■				■	
1E				■				■

第1バイトが以下のものを除く
 ・2C~2F：全角ケイ線特殊文字
 ・76：ユーザー定義
 ・79~7C：拡張漢字

全角文字(半角アクセス)

メモリアドレス	L		H	
	D7	D0	D15	D8
00	不定			
02				
04				
06				
08				
0A				
0C				
0E				
10				
12				
14				
16				
18				
1A				
1C				
1E				

- 第1バイトが以下のもののみ
- ・2C~2F: 全角ケイ線特殊文字
 - ・76: ユーザー定義
 - ・79~7C: 拡張漢字

文字の左右はポートアドレスA5に対する出力データのL/Rビットにより指定される。




半角文字, 88モードANK文字

メモリアドレス	L		H	
	D7	D0	D15	D8
00	不定			
02				
04				
06				
08				
0A				
0C				
0E				
10				
12				
14				
16				
18				
1A				
1C				
1E				

80モード ANK文字

メモリアドレス	L		H	
	D7	D0	D15	D8
00	不定			
02				
04				
06				
08				
0A				
0C				
0E				
10	不定			
12				
14				
16				
18				
1A				
1C				
1E				

●ハイレゾモード時

メモリアドレス	漢字, 全角				ANK, 半角				
	L		H		L		H		
	07	D0	DF	D8	D7	D0	DF	D8	
E400	0 2 4 6 8 A C E					00			
1	0 2 4 6 8 A C E								
2	0 2 4 6 8 A C E								
3	0 2 4 6 8 A C E	不 定				不 定			
E404	0 2 4 6 8 A C E	不 定				不 定			
5	0 2 4 6 8 A C E								
6	0 2 4 6 8 A C E			不 定					
7	0 2 4 6 8 A C E			不 定					
↓ 以降上のくり返 しE4FFFまで									

- 注意：**
- ・CG ウィンドウは、0A4000H から 0A4FFFH(ハイレゾモード時、0E4000H から 0E4FFFH)までの空間に割り当てられているが、0A4020H(同 0E480H)以上のアドレスは同じパターンの繰り返しとなる。
 - ・CG ウィンドウに対して DMA 転送してはならない。
 - ・前記コードはテキスト VRAM に格納するコードと同一である。
 - ・ユーザー定義文字にフォントを登録する場合も、前記ポートに 7620H-2000H から 765FH-2000H をセットした後、メモリライトを行う。
 - ・CG のアクセスは次のライトオペレーションにより 2 つのモードがある。

命 令	I/O アドレス	R/W
WRITE mode F/F	68H	W

WRITE mode F/F	DATA							
	D ₇	D ₆	D ₅	D ₄	D ₃	D ₂	D ₁	D ₀
ビットマップモード	0	0	0	0	1	0	1	1
コードアクセスモード	0	0	0	0	1	0	1	0

モード	テキスト表示	CG ウィンドウアクセス
ビットマップ	無	随 時
コードアクセス	有	GDC VSNC 中のみ

ただし、WRITE 1st byte code, 2nd byte code はモードにかかわらず随時行える。
VSYNC=1 は 12.5ms 中、152 μ s である。

また、ANK CG の読み出しは、モードにかかわらず VSYNC 中のみ可能。

- ・CG ウィンドウのメモリアクセスは 2wait である。
- ・コードアクセスモードでフォントの読み取りが VSYNC 中で終わらないときは、一時的にビットマップモードにし、表示開始までにコードアクセスモードに戻すのはかまわない。表示開始は VSYNC の立上がりから 395 μ s である。

■キャラクタジェネレータ制御命令 (ノーマルモードのみ)

漢字キャラクタジェネレータ (KCG), ANK キャラクタジェネレータ (ANK-CG) を制御する命令を示す。

命 令	I/O ポート アドレス	R/W	データ	備 考
			D ₇ D ₆ D ₅ D ₄ D ₃ D ₂ D ₁ D ₀	
ライト文字コード 第2バイト	A1	W	← 文字コード 第2バイト →	
ライト文字コード 第1バイト	A3	W	← 文字コード 第1バイト →	
ライトラインカウンタ	A5	W	0 0 L R R R R R / C C C C C R 4 3 2 1 0	(注1)
リード文字パターン	A9	R	CG リードパターン ← 左 右 →	(注2)
ライト文字パターン	A9	W	CG ライトパターン ← 左 右 →	(注2)

注1: L/R は全角漢字左(1), 右(0)を指定する。

RC0~RC4 はキャラクタパターンの上から何ラインをか16進数で指定する。ただし、CG のパターンは16ライン固定なのでRC4は0としておく(未定義でよい)。

注2: ライト, リードするパターンは次のようになる。

RRRR CCCC 3210 ↓↓↓↓	L/R = 1								L/R = 0							
	D7	D6	D5	D4	D3	D2	D1	D0	D7	D6	D5	D4	D3	D2	D1	D0
0000																
0001																
0010																
0011																
0100																
0101																
0110																
0111																
1000																
1001																
1010																
1011																
1100																
1101																
1110																
1111																

●漢字コードアクセスモード

CG および CG カウントレジスタ (CG を CPU がアクセスするときアドレスをセットしておくレジスタ) のアクセス方式の切り替えは, 漢字コードアクセスモードの選択によって行う。

- ・ビットマップの選択 MOV AL, 0BH
 OUT 68H, AL
- ・コードアクセスの選択 MOV AL, 0AH
 OUT 68H, AL

ビットマップモードでは CG, CG カウントレジスタのアクセスはいつでもよい。
コードアクセスモードは CG, CG カウントレジスタのアクセスは GDC の VSYNC=1 中に行うことが必要である。

ただし, VSYNC=1 であることを検出しても, ソフトウェアが CG をアクセスしたときはずでに VSYNC=0 となっている可能性がある。これを避けるためには VSYNC=0 直後の VSYNC=1 を検出するか, CRTV の割り込みを利用する。VSYNC=1 の時間は最小 190µs である。

ANK-CG のアクセスは, モードにかかわらず VSYNC 中とする。

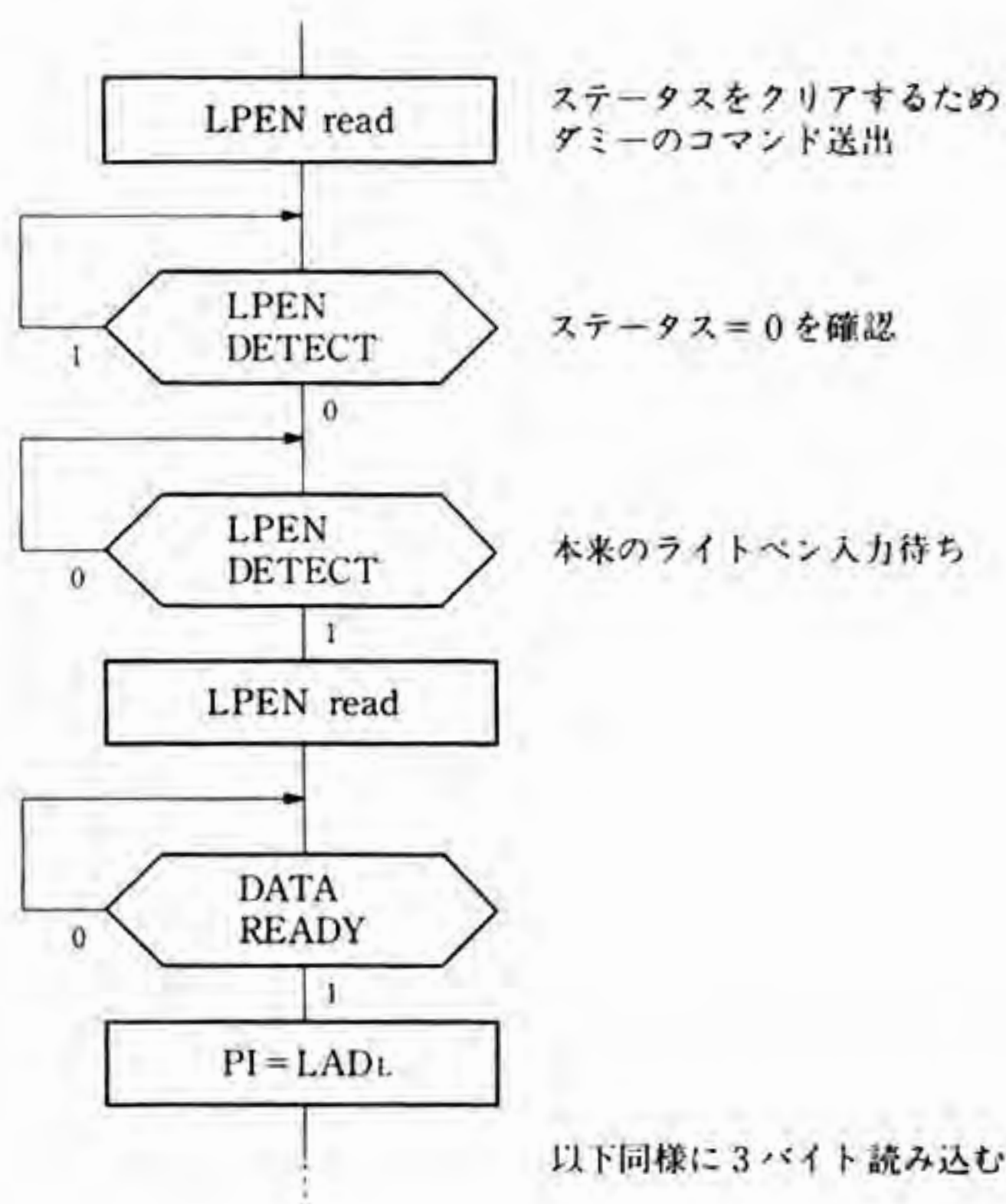
●漢字 ROM ボードの有無の検出

画面メモリの第2バイトに"00"と"FF"の両極性が読み書きできるか否かにより判定できる。

■ライトペン (ノーマルモードのみ)

ライトペンはモノクロ出力を持つ機種でのみ使用可能である。

- ・ライトペンは40/80字モードにかかわらず、GDC表示アドレスで報告される。40字モード時は1字にGDCの2つの表示アドレスが対応しているため、そのどちらかが報告される。したがってソフトウェアではアドレスの最下位ビットを無視することにより、文字との対応をとる。
- ・ライトペンの検出アドレスは、検出部でのリニアな遅延および内部処理でのデジタルな遅延のため、実際の値より4文字以上大きな値をとるので、ソフトウェアで補正する必要がある。PC-9800シリーズでは-6で処理している。
- ・ライトペンデータの読み込みは次の様なフローで行う。



■スーパーインポーズ（ノーマルモードのみ）

スーパーインポーズ機能は、PC-9801/E/F1, 2, 3/M2, 3以外の機種のうち、デジタル RGB 出力を持つ機種でのみ使用可能(オプション)。

本体のディップスイッチ SW1 のビット 2 を ON にすることにより、RGB 出力コネクタ(デジタル)の DOT CLOCK 端子が入力端子となる。スーパーインポーズボードは、リセット時にこの端子の信号によってスーパーインポーズを行うか否かを判定する。

CLOCK 端子	スーパーインポーズモード
出力(DOT CLOCK)	スーパーインポーズを行わない。
入力(ボードから見て常に 1)	スーパーインポーズを行う。

■プラズマディスプレイ（ノーマルモードのみ）

プラズマディスプレイは、PC-9801/E/F1, 2, 3/M2, 3以外の機種のうち、デジタル RGB 出力を持つものでのみ使用可能(オプション)。

プラズマディスプレイ使用時は、CLOCK とのスキューを保障した RGB 信号を出力する。そのために、プラズマディスプレイ使用時は、本体のディップスイッチ SW1 のビット 3 を ON にしなければならない。本体は次に示すポートにより、SW1 のビット 3 をセンスする。

命 令	I/O ポート アドレス	データ								
		D ₇	D ₆	D ₅	D ₄	D ₃	D ₂	D ₁	D ₀	
リード プリンタポート B (ビット 4)	42	×	×	×	1 0	×	×	×	×	SW1-3 OFF : プラズマディスプレイ不使用 SW1-3 ON : プラズマディスプレイ使用

PC-9801Nはプラズマディスプレイモードに固定されている。

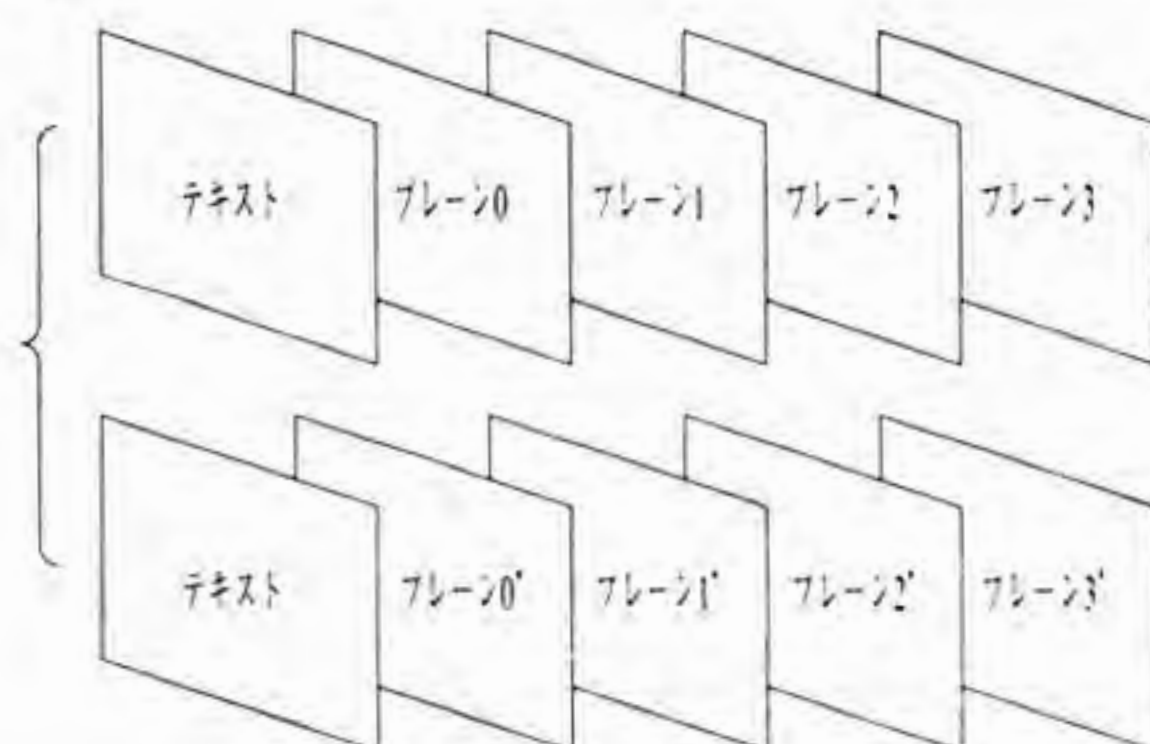
7.5 256色モード

■機能概要

PC-9821, Ap, As, Ae, Ce, Af, Neでは16色モードと256色モードの2つのCRTモードを持つ。

256色モードでは16色モードのグラフィックとは排他的に512Kバイトの拡張グラフィックVRAMを搭載し、256色表示機能を実現している。

●16色表示時

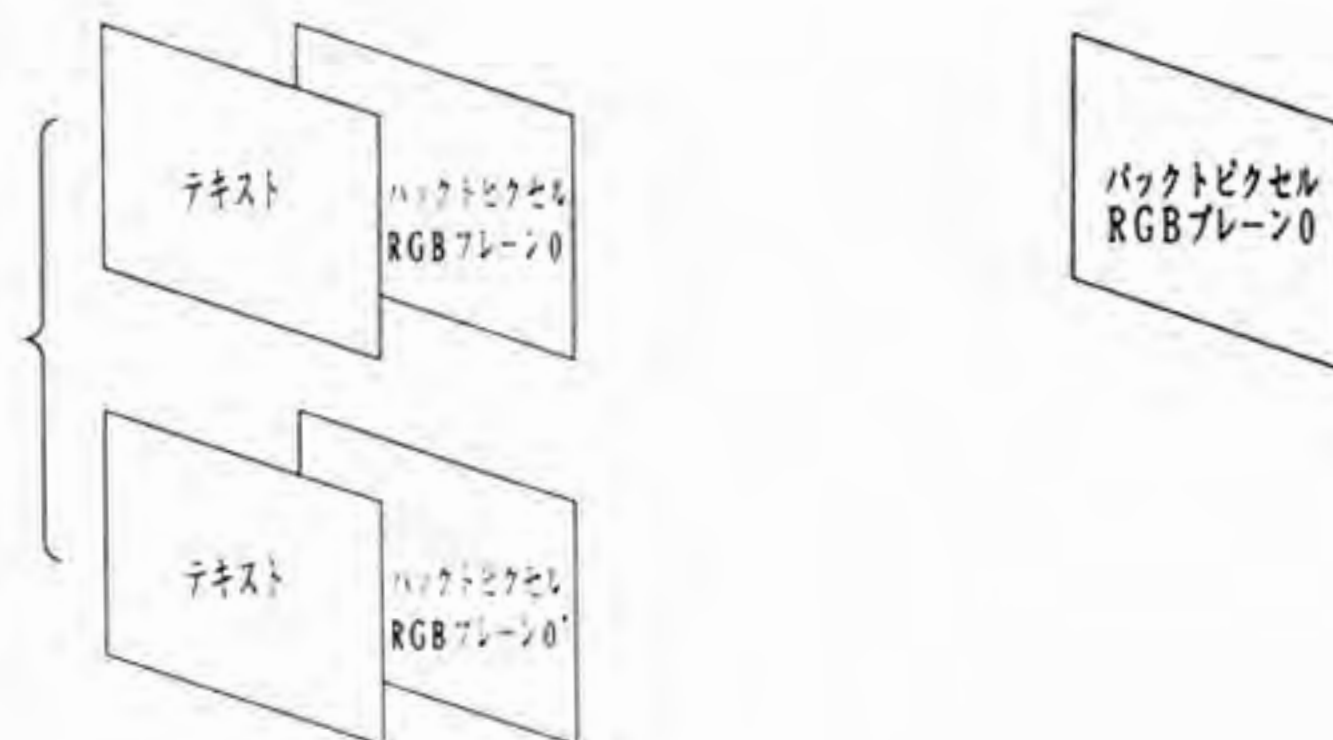


●256色表示時

640×400 256色の場合

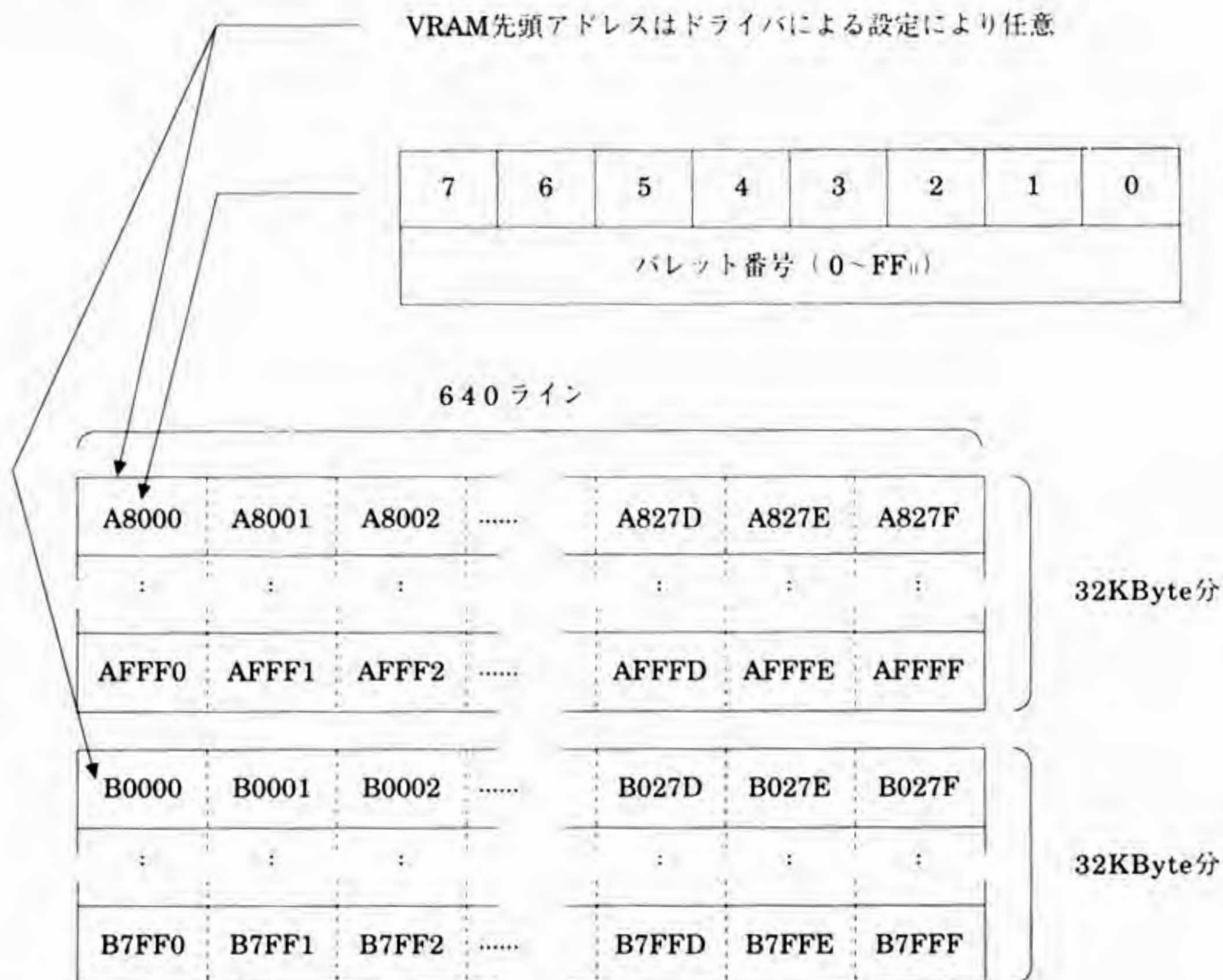
640×480 256色の場合

排他的に切り替えて利用



■256色表示

PC-9821, Ap, As, Ae, Ce, Af, NeはPC-9800シリーズ共通の表示画面(テキスト, グラフィック)および, 256色表示可能な拡張グラフィック画面を持っている。



●パレット

拡張グラフィック用のパレットは表示画面に対し, 256個存在する。

1677万色中256色同時発色 8bitパレット×1×256

フロッピーディスク

8.1 1MB フロッピーディスク

■概 要

1MB フロッピーディスクインターフェイスは、ディスクドライブを4台まで制御することができる。制御は μ PD765A フロッピーディスクコントローラ (FDC) によって行われている。

データ転送は DMA によって行われ、フロッピーディスクに対するデータセット/データ読み取りは DMA コントローラ μ PD8237 によって行われる (ノーマルモード: チャンネル#2, ハイレゾモード: チャンネル#1)。また FDC は、READ DATA グループ、WRITE DATA グループのコマンドの処理が終了すると、CPU に対して割り込み (INT 42H) を発生し、リザルトステータスおよびパラメータの読み取りを要求する。

1MB フロッピーディスクインターフェイスは、PC-9801/M2, 3 では本体に標準実装されているが、PC-9801E/F1, 2, 3/U2/VF2 ではオプションの拡張ボードの (PC-9801-15) によってサポートされる。また、その他の機種では、1MB/640KB 両用インターフェイスが実装されているため、PC-9801-15 は基本的には不要である。

拡張ボード上には、IPL ロードおよび基本入出力プログラム用 ROM が実装されており、ROM アドレスおよび割り込みレベルをディップスイッチによって決定するようになっている。ただし、ディップスイッチの設定はシステム固定されているものであり、むやみに変更すべきものではない。なお、ボード上には ROM の動作を禁止するためのジャンプスイッチも搭載されている。

PC-9801-15 は、回路の構成上、 μ PD70116CPU の 10MHz モードでは動作不可能である。また、1MB/640KB 両用のインターフェイスが実装されている機種に PC-9801-15 を実装する場合には、本体のディップスイッチ 3-1 を固定モードにし、スイッチ 3-2 を 640KB モードにする必要がある。PC-9801E/F/U/VF/VM0, 2, 4/UV/CV, PC-98XA 以外の機種では、拡張スロットに DMA #2 の制御信号が出ていないため、PC-9801-15 は使用不可能である。

■I/O アドレスと命令

命 令	I/Oポート アドレス	R/W	データ D ₇ D ₆ D ₅ D ₄ D ₃ D ₂ D ₁ D ₀	備 考
ライトコマンド	92	W	← コマンドレジスタ →	μPD765A へコマンドをセットする。
ライトレジスタ	92	W	← パラメータ →	μPD765A へのパラメータをセットする。NON-DMA モード時は FD への書き込みデータもセットする。
リードステータス	90	R	← ステータスレジスタ →	μPD765A からステータスを引き取る。
リードデータ	92	R	← リザルトステータス →	μPD765A からリザルトステータスを引き取る。NON-DMA モード時には FD から読み取ったデータも引き取る。
ライトベース& カレントアドレス	09	W	← アドレス →	DMA コントローラ
リードカレント アドレス	09	R	← アドレス →	DMA コントローラ
ライトベース& カレントカウンタ	0B	W	← カウント →	DMA コントローラ
リードカレント ワードカウンタ	0B	R	← カウント →	DMA コントローラ
ライトシングル マスクレジスタピ ット	15	W	0 0 0 0 0 M 1 0	DMA コントローラ M: 1 マスクオン M: 0 マスクオフ
ライトモード レジスタ	17	W	0 1 0 0 m ₁ m ₂ 1 0	DMA コントローラ m ₁ m ₂ : 00 ベリファイ転送 " : 01 メモリライト転送 " : 10 メモリリード転送
クリアバイトポインタ フリップフロップ	19	W	× × × × × × × ×	DMA コントローラ
ライト DMA チャ ネル#2バンク	23	W	× × × × ← バンク →	DMA コントローラ
ライトコントロー ルレジスタ	94	W	R S T F R Y × ^(注1) D M A E × × × ×	μPD765A の外部レジスタへの セット
リードスイッチ/ シグナル	94	R	F I N T 1 F I N T 0 ^(注1) D M A C H ^(注2) P S T B × × × ×	インターフェイスボード上のス イッチの値を読み取る。

注1: DMAE, DMACH ビットは, PC-9801 では無効。

注2: PC-9801 では, プリントストローブ F/F を, このビットによりコントロールしている。他の機種では 37Hにある。

■レジスタの説明

●ライトコントロールレジスタ

・D7ビット：RST …… Reset

μ PD765A の RESET 端子の入力信号となるレジスタであり、 μ PD765A を初期化するのに使用する。初期化は μ PD765A へのコマンド、パラメータの転送シーケンスやリザルトステータス転送シーケンスが乱れた時等に使用することができる。なお、初期化は電源投入直後および RESET スイッチ押下時にハードウェアで行われる。

・D6ビット：FRY …… Forced Ready

μ PD765A の RDY 端子の入力信号となるレジスタであり、ディスクドライブの RDY 信号との論理和である。このビットはドライブの接続状態、ドライブの電源投入状態をチェックするために使用される。

ディスクドライブとのインターフェイスには、ドライブが接続されているか否か、電源が投入されているか否かの上位を直接示す信号線は無い。そこでドライブにリキャリプレート動作をさせて Track00 信号が返って来たら、そのドライブは接続かつ電源投入状態であると判定する(ドライブはディスクが挿入されていなくてもリキャリプレート動作を行う)。この際、 μ PD765A は RDY 端子が OFF であるトリキャリプレートコマンドを実行しない。そこで FRY ビットによって強制的に RDY 端子を ON にすることにより、リキャリプレートコマンドを実行させることができる。

なお通常のシークや読み出し/書き込みコマンド実行時は FRY ビットは OFF にしておくこと。さもないと Not Ready を検出できなくなる。

・D4ビット DMAE …… DMA Enable

DMA チャンネルを使ってデータ転送を行う時、DMA コントローラからの DRQ 信号、DACK 信号を許可するフリップフロップである。DMA 使用時のみ ON にし、使用しないときはオフとすること。

●リードスイッチ/シグナル

・D7, D6ビット：FINT1, FINT0

1MB フロッピーディスクインターフェイス基板に搭載されているディップスイッチ SW1 の S7, S6 ビットの状態を読み取る。システム既定値は、FINT1=0(ON), FINT0=1(OFF)となる。

・D5ビット：DMACH

同上のディップスイッチ SW1 の S3 ビットの状態を読み取る。システム既定値は 0(ON)となる。

8.2 640KB フロッピーディスク

■概要

640KB フロッピーディスクインターフェイスは、ディスクドライブを4台まで制御することができる。制御は μ PD765A フロッピーディスクコントローラ(FDC)によって行われている。

データ転送はDMAによって行われ、フロッピーディスクに対するデータセット/データ読み取りはDMAコントローラ μ PD8237によって行われる(PC-98XAのみチャンネル#2,その他はチャンネル#3)。またFDCは、READ DATA グループ、WRITE DATA グループのコマンド処理が終了すると、CPUに対して割り込み(INT 41H)を発生し、リザルトステータスおよびパラメータの読み取りを要求する。

640K フロッピーディスクインターフェイスは、PC-9801F1, 2, 3/U2/VF2では本体に標準実装されているが、その他の機種ではオプションの拡張ボード(PC-9801-09, PC-9801のみPC-9801-08)によってサポートされる(PC-9801N, NS, NV, NS/E, NC, NS/T, NA, NL, NS/L, NS/R, NX/C, PC-9821Neでは、640K フロッピーディスクインターフェイスはサポートされない)。

拡張ボード上には、IPL ロードおよび基本入出力プログラム用ROMが実装されており、ROMアドレスおよび割り込みレベルをディップスイッチによって決定するようになっている。ただし、ディップスイッチの設定はシステムで固定されているものであり、むやみに変更すべきものではない。なお、ボード上にはROMの動作を禁止するためのジャンプスイッチも搭載されている。

PC-9801-09は、回路の構成上、 μ PD70116CPUの10MHzモード、 μ PD70136Aの16MHzモードでは動作不可能である。また、1MB/640KB両用インターフェイスが実装されている機種にPC-9801-09を実装する場合には、本体のディップスイッチ3-1を固定モードにし、スイッチ3-2を1MBモードにしたうえで、ボード上のジャンプスイッチによりボード上ROMの動作を禁止する必要がある。

PC-9801-09をPC-9801DA, DS, DX, FA, FS, FX, US, PC-9821, Ap, As, Ae, Ce, Afの拡張スロットに実装する場合、本体内蔵ドライブを1MBフロッピーディスクに固定する他に、CPUをV30 8MHzのモードに指定し、DMAクロックを互換モードにする必要がある。

注意：640KB フロッピーディスクインターフェイスのボード上にはディップスイッチがあり、DMAチャンネルおよび割り込みレベルの変更が可能だが、PC-98XAでは、640KB フロッピーディスクインターフェイスに専用スロットを用意することによりDMAチャンネル2を使用している。ディップスイッチはチャンネル3の設定のまま使用すること。

■I/O アドレスと命令

命 令	I/Oポート アドレス(注3)	R/W	データ								備 考
			D ₇	D ₆	D ₅	D ₄	D ₃	D ₂	D ₁	D ₀	
ライトコマンド	CA	W	← コマンドレジスタ →								μPD765A へコマンドをセットする。
ライトレジスタ	CA	W	← パラメータ →								μPD765A へのパラメータをセットする。 NON-DMA モード時は FD への書き込みデータもセットする。
リードステータス	C8	R	← ステータスレジスタ →								μPD765A からステータスを引き取る。
リードデータ	CA	R	← リザルトステータス →								μPD765A からリザルトステータスを引き取る。NON-DMA モード時には FD から読み取ったデータも引き取る。
ライトベース& カレントアドレス	0D (09)	W	← アドレス →								DMA コントローラ
リードカレント アドレス	0D (09)	R	← アドレス →								DMA コントローラ
ライトベース& カレントカウント	0F (0B)	W	← カウント →								DMA コントローラ
リードカレント ワードカウント	0F (0B)	R	← カウント →								DMA コントローラ
ライトシングル マスクレジスタピ ット	15	W	0	0	0	0	0	M	1	1	DMA コントローラ M: 1 マスクオン M: 0 マスクオフ
ライトモード レジスタ	17	W	0	1	0	0	m ₁	m ₂	1	1	DMA 部のレジスタ m ₁ , m ₂ : 00ベリファイ転送 " : 01メモリライト転送 " : 10メモリリード転送
クリアバイトポインタ フリップフロップ	19	W	×	×	×	×	×	×	×	×	DMA コントローラ
ライト DMA チャ ネル#3バンク	25 (23)	W	×	×	×	×	← バンク →		×	×	DMA コントローラ
ライトコントロー ル(注2)	CC	W	(注1)	(注1)	D	M	T		T		μPD765A の外部レジスタへの セット
リードスイッチ/ シグナル	CC	R	F	F	D						PC-9801U2 は R 0 1 1 D × × × × となる Y
			S	R	A	M	T	M	×	T	
			T	Y	E	E	N	K		R	
			I	N	A	R			×	×	
			1	0	H	Y			×	×	

注1: FRY, AIE ビットは U2 タイプでのみ有効。

注2: PC-9801VF2 の FDC ボードでは, VM の 640KB モード時と同じになる。

注3: ()内は PC-98XA のアドレス。

■レジスタの説明

●ライトコントロールレジスタ

・D₇ビット：RST …… Reset

μPD765A の RESET 端子の入力信号となるレジスタであり、μPD765A を初期化するのに使用する。初期化は μPD765A へのコマンド、パラメータの転送シーケンスやリザルトステータス転送シーケンスが乱れた時等に使用することができる。なお、初期化は電源投入直後および RESET スイッチ押下時にハードウェアで行われる。

・D₆ビット：FRY …… Forced Ready(PC-9801U2 のみ)

μPD765A の RDY 端子の入力信号となるレジスタであり、ディスクドライブの RDY 信号との論理和である。このビットはディスクの接続状態、ディスクの電源投入状態をチェックするのに使用される。

ディスクドライブとのインターフェイスには、ディスクが接続されているか否か、電源が投入されているか否かの状態を直接示す信号線は無い。そこでディスクにリキャリプレート動作をさせて Track00 信号が返ってきたら、そのディスクは接続かつ電源投入状態であると判断する(ドライブは媒体が挿入されていなくてもリキャリプレート動作を行う)。この際、μPD765A は RDY 端子が OFF であるとリキャリプレートコマンドを実行しない。そこで FRY ビットにより強制的に RDY 端子を ON にすることにより、リキャリプレートコマンドを実行させることができる。

なお、通常のシークや読み出し/書き込みコマンド実行時は FRY ビットは OFF にしておくこと。さもないと Not Ready は検出できなくなる。

・D₅ビット：AIE …… Attention Interrupt Enable(PC-9801U2 のみ)

アテンションインタラプトを許可するビットである。

ただし、実際の動作は AIE=1 の時 FRY のセット、リセットを可にし、

AIE=0 の時 FRY のセット、リセットを無効にする。

F R Y	A I E	動 作
0	0	FRYは前の状態のまま
1	0	FRYは前の状態のまま
0	1	FRY=0にリセット
1	1	FRY=1にセット

・D₄ビット：DMAE …… DMA Enable

DMA チャンネル#2または#3を使ってデータ転送を行う時、DMA コントローラからの DRQ 信号、DACK 信号を許可するフリップフロップである。DMA 使用時のみ ON にし、使用しないときは OFF とすること。

・D₃ビット：MTON …… MOTOR ON

ディスクドライブの MOTOR ON 端子の入力信号を保持する。

本 FDC ボードで制御されるすべてのディスクドライブのモータを同時に ON/OFF するのに使用する。

・ D₂ビット：TMSK …… Timer Interrupt Mask

FDCからのタイマ割り込みをマスクするためのレジスタであり、本ビットを“0”にすることにより、FDCからのタイマ割り込みはマスクされる。

パワーON直後は“0”であり、タイマ未使用時は“0”にしておくこと。

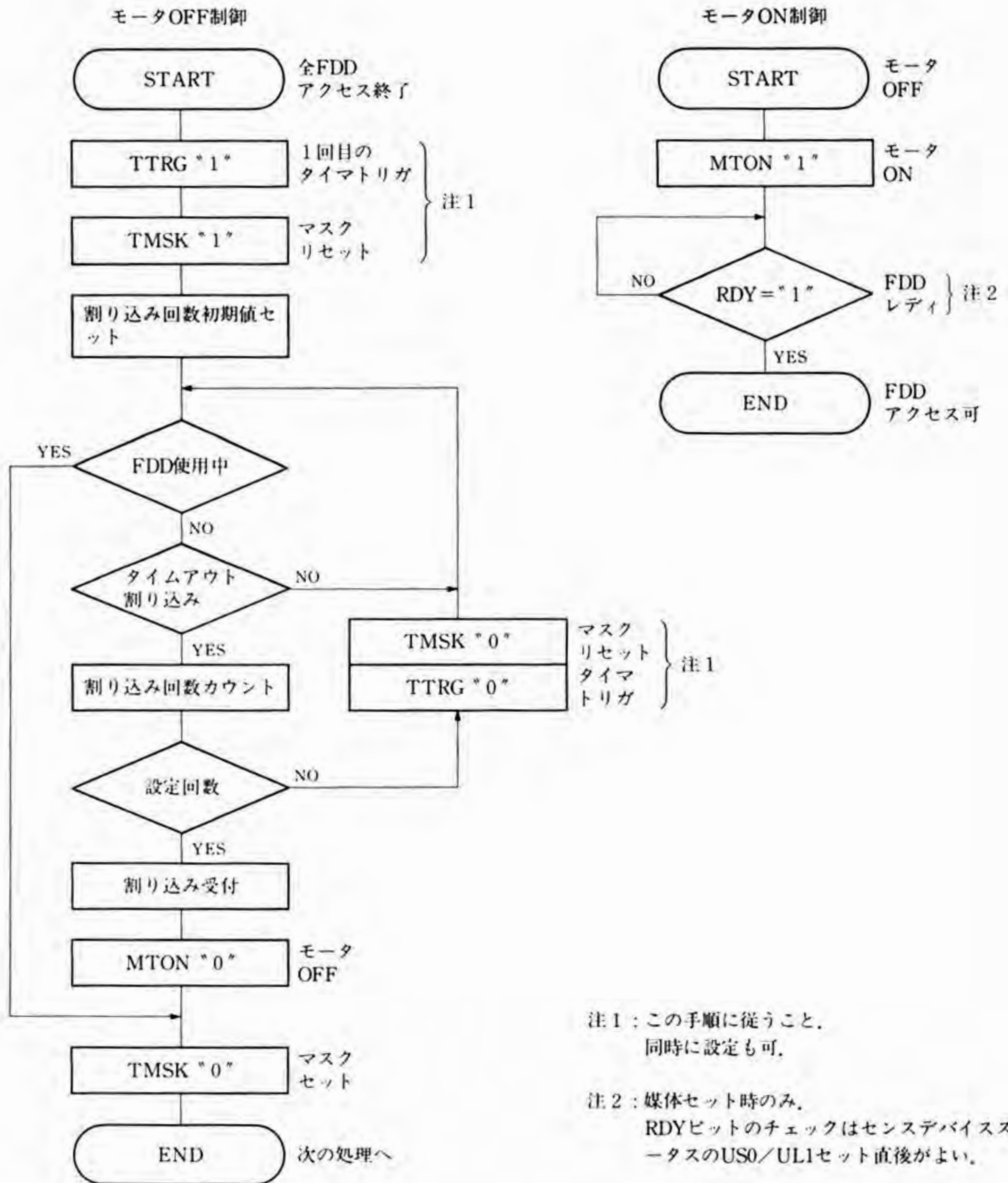
このビットを“1”にしてからタイマをトリガすると、タイムアウト以前に割り込み信号が1回出るので注意すること。

・ D₀ビット：TTRG …… Timer Trigger

VFOのTRIG IN端子の入力信号であり、ディスクドライブのモータON/OFF制御の時間設定用タイマのトリガとして使用する。前記TMSKビットが“1”で、かつこのビットを“1”にすると、約100ms後、本ボード上のスイッチによって設定された割り込み信号(この場合はIR10)が“1”になる。

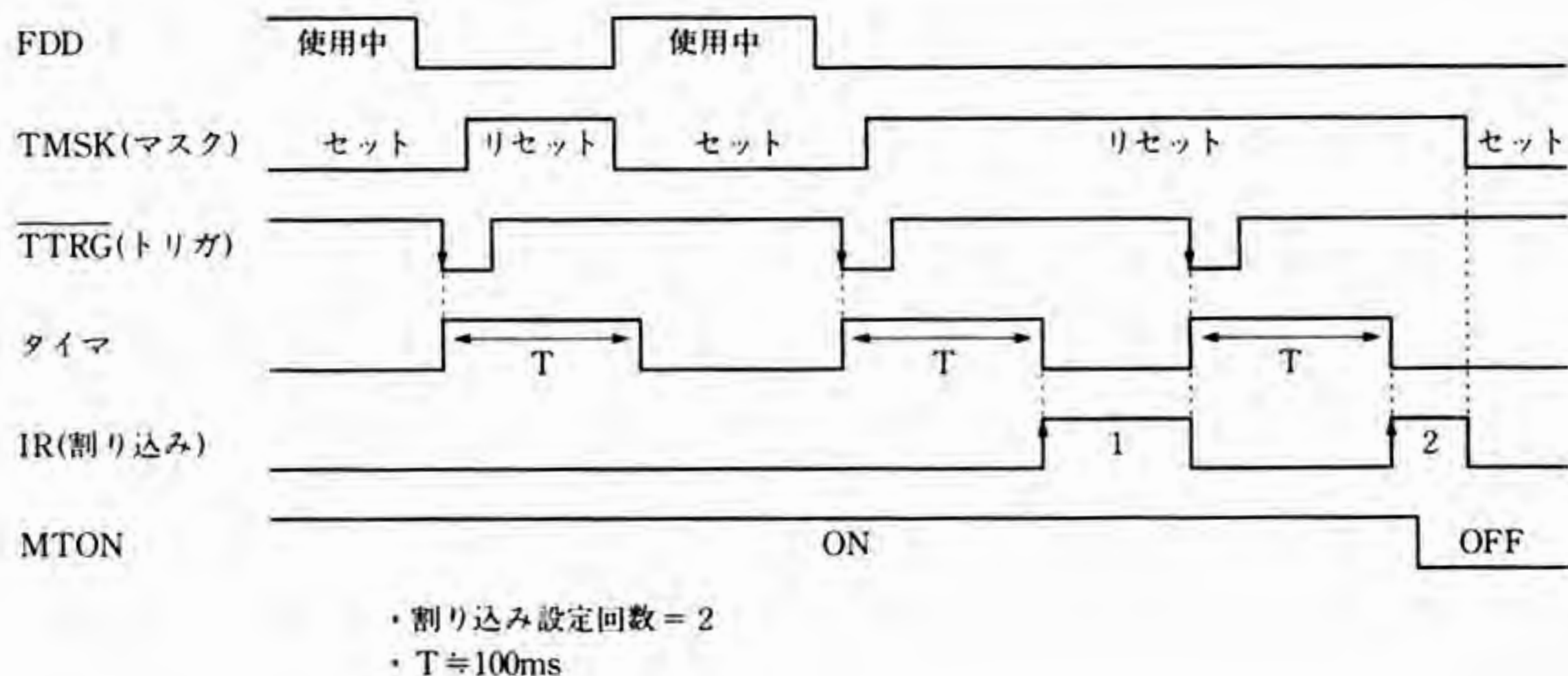
このタイマ機能は、トリガ入力後100ms以内に再びトリガを入力すれば、後のトリガが有効になるリトリガ機能を持つ。

ディスクドライブのモータをOFFにするためには、前記MTONビットを“0”にすればよい。次にモータON/OFF制御の具体例を示す。



注1: この手順に従うこと。
同時に設定も可。

注2: 媒体セット時のみ。
RDYビットのチェックはセンスデバイスステータスのUS0/UL1セット直後が良い。



●リードスイッチ/シグナル

・D7, D6ビット：FINT1, FINT0

640KB フロッピーディスクインターフェイス基板に搭載されているディップスイッチ SW1 の S7, S6 ビット (割り込みレベル選択スイッチ) の状態を読み取る。システム既定値は、FINT1=0, FINT0=1 (INT4=IR10 選択) となる。

・D5ビット：DMACH

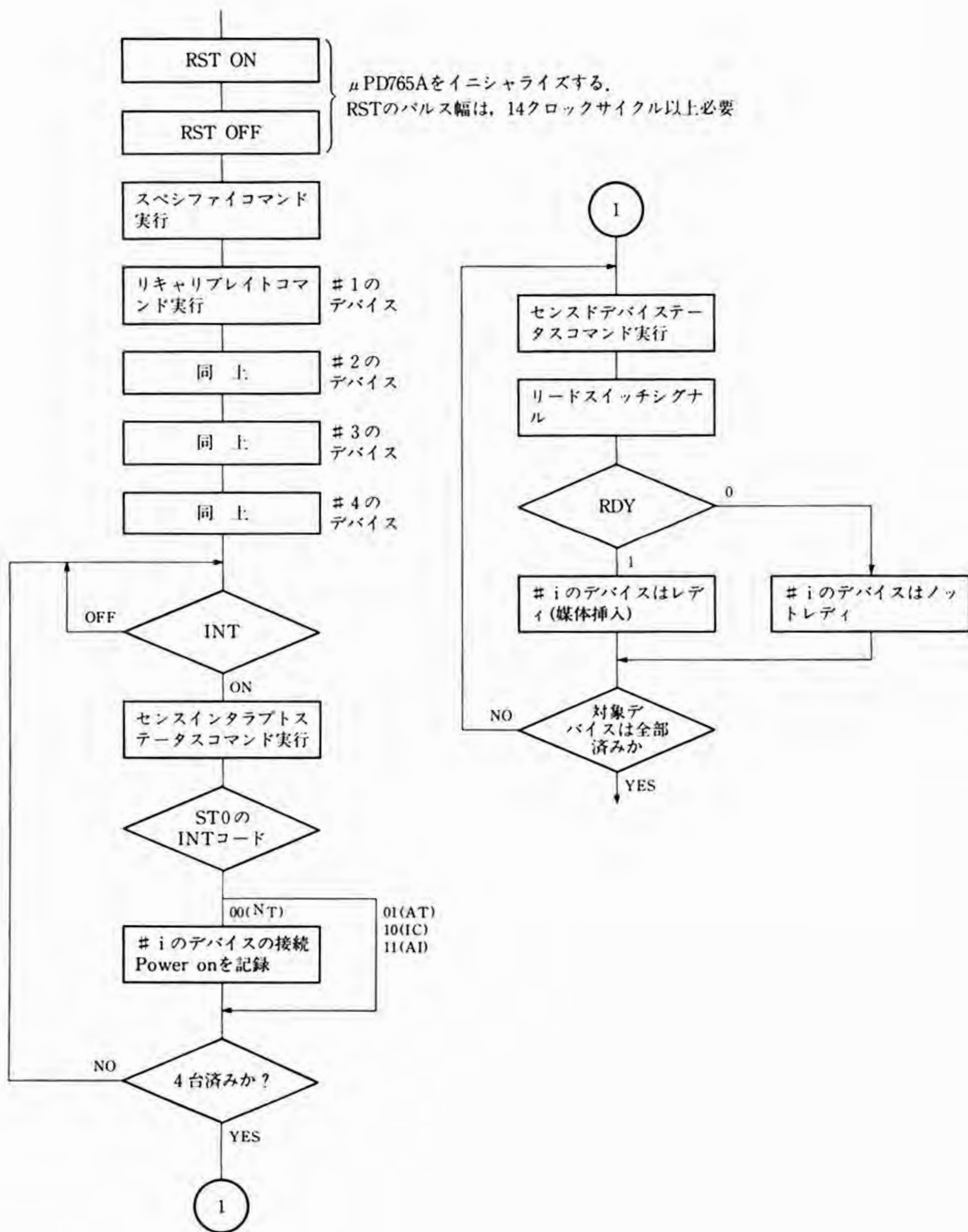
同上ディップスイッチ SW1 の S3 ビットの状態を読み取る。システム既定値は 1 (DMA チャンネル 3 選択) となる。

・D4ビット：RDY

フロッピーディスクドライブの RDY 端子の状態を読み取る。

フロッピーディスクドライブとのインターフェイスには、ドライブが接続されているか否か、電源が投入されているか否かの状態を示す信号線はない。そこでドライブにリキャリプレート動作をさせて、Track00 信号が返って来たら、そのドライブは接続かつ電源投入状態であると判定する (ドライブはディスクが挿入されていなくてもリキャリプレート動作を行う)。この際、 μ PD765A は RDY 端子が OFF であるトリキャリプレートコマンドを実行しない。そこで、640KB フロッピーディスクインターフェイスでは (PC-9801U2 を除き) μ PD765A の RDY 端子は "1" に固定してある。このビットは、通常のシークや読み出し/書き込みコマンドを実行する場合にディスクドライブの Ready をチェックするためのものである。

デバイス接続状態、デバイス電源 ON/OFF 状態、マウント状態のチェック方法の例を次図に示す。



8.3 1MB/640KB 両用フロッピーディスク

■概要

1MB/640KB 両用フロッピーディスクインターフェイスは、PC-9801VM0, 2, 4/UV2 以降の本体に標準実装されるもので、外付けユニット、オプションなどではサポートされていない。

このインターフェイスは、内蔵するディスクドライブを2台と外付けの1MB ディスクドライブ2台(内蔵ドライブの無いモデルの場合、外付けのドライブを4台まで)を制御することができる。ただし、1MB/640KB 両用インターフェイスとしての機能は、内蔵ドライブの2台に対してのみに限られる。

ただし PC-9801BA,BX では外部フロッピーディスクドライブを増設する場合には、1MB フロッピーディスクインターフェイス PC-9801-87 を利用する必要がある。

このインターフェイスは、前述の1MB インターフェイスと同等の機能を持った1MB モードと、640KB インターフェイスと同等の機能を持った640KB モードの2つのモードを持つ。ノーマルモードにおいては、動作モードの切り替えはアドレスの切り替えによって行われ、FDC の I/O アドレスを切り替えると同時にモードが切り換わる。ハイレゾモードでは、モード切り替えは I/O ポートアドレス 094H の D₅ビットのみによって行われ、I/O ポートアドレスは固定されている。割り込み、DMA などの制御は、前述のインターフェイスに準じるが、本インターフェイスで使用するチャンネル、割り込みは以下のようなになる。

	ノーマルモード		ハイレゾモード
	1MBモード	640KBモード	
DMAチャンネル	2	3	1
割り込みレベル	IR11 (INT42)	IR10 (INT41)	IR11 (INT42)
I/Oポート	1MB FDC 専用	640KB FDC 専用	共用

PC-9801NL は標準添付の外付け 3.5 インチフロッピーディスクドライブ1台と拡張のフロッピーディスクドライブ2台を制御できる。

■ディップスイッチ

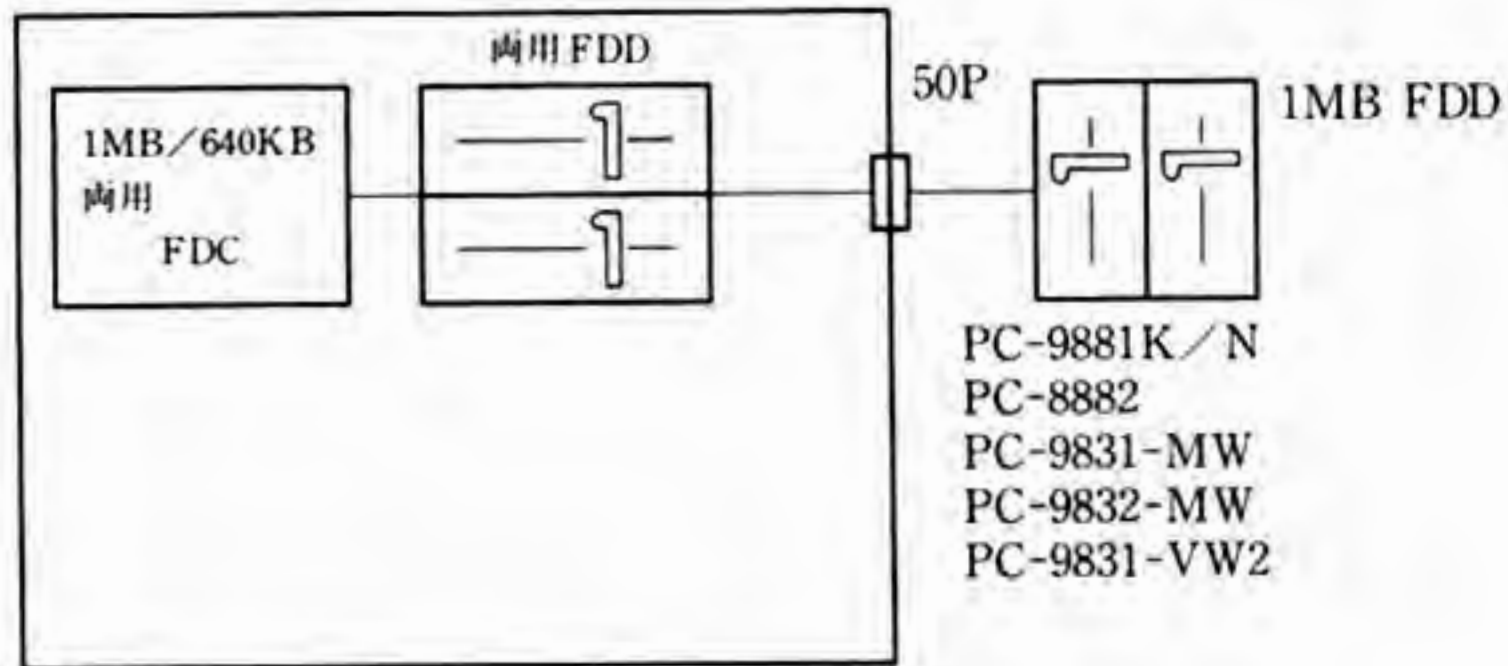
1MB/640KB 両用インターフェイスを実装している機種では、本体のディップスイッチを、使用するフロッピーディスクの構成に応じて設定する必要がある(PC-98XA を除く)。

スイッチ	設定	意味	
SW1-4	OFF	内蔵 FDD 2 台に対し番号 #1, #2 外付 " " #3, #4	
	ON	内蔵 FDD 2 台に対し番号 #3, #4 外付 " " #1, #2	
SW3-1	OFF	自動切り替えモード (I/Oポート 0BEH の PORT EXC ビットが有効)	
	ON	固定モード	
SW3-2	ON	640KB モード	上記固定モード時に2台の内蔵 FDD に対するモード設定
	OFF	1MB モード	

なお、ディップスイッチ SW1-4 の状態は、ノーマルモードでは I/O ポート 94H (CCH) の TYP ビットにより読み出すが、ハイレゾモードでは I/O ポート 0063H (マウスポート B) の FDU ビットにより読み出す。また、ハイレゾモードでは、SW3-1, SW3-2 に相当する設定はない。

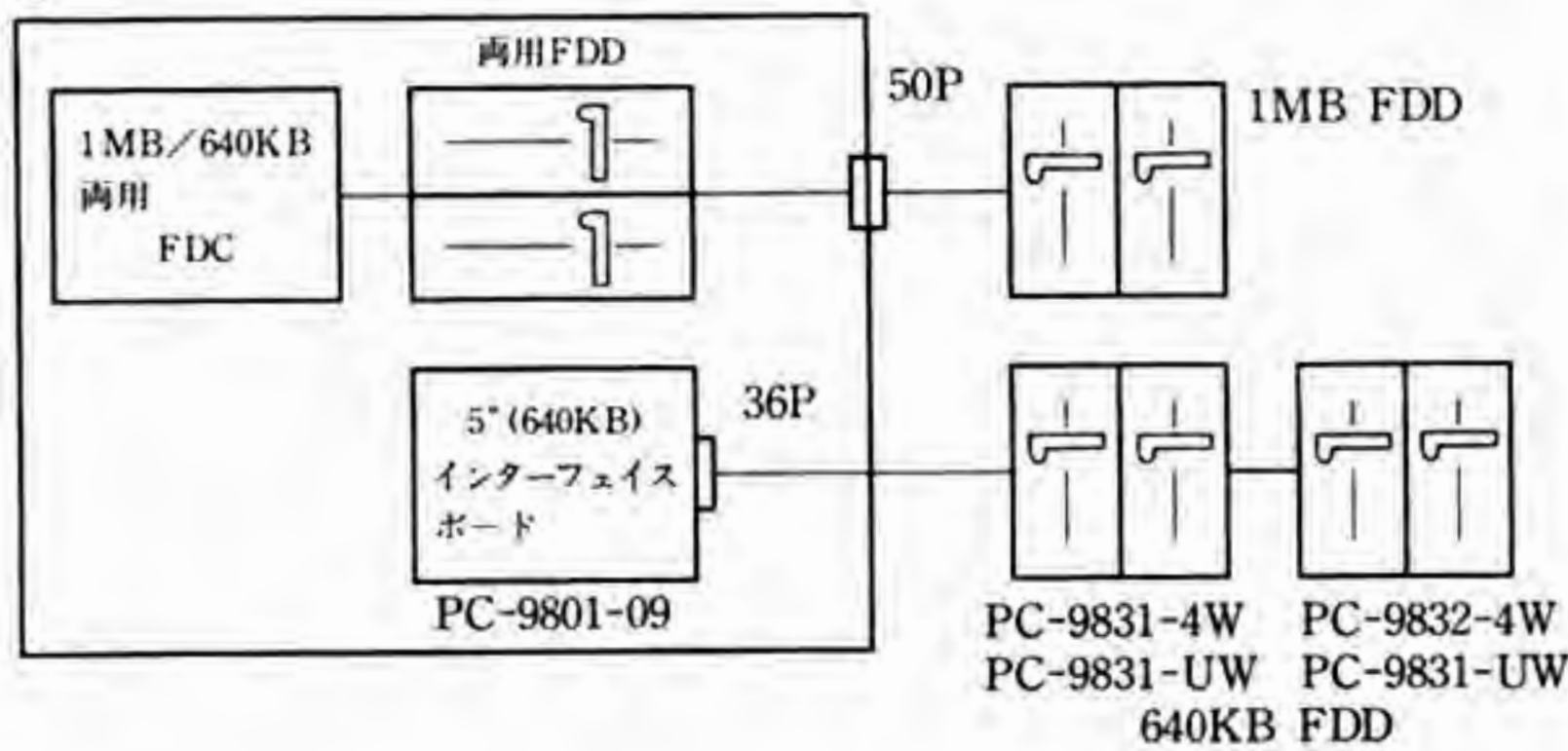
●ドライブを内蔵するタイプ

①



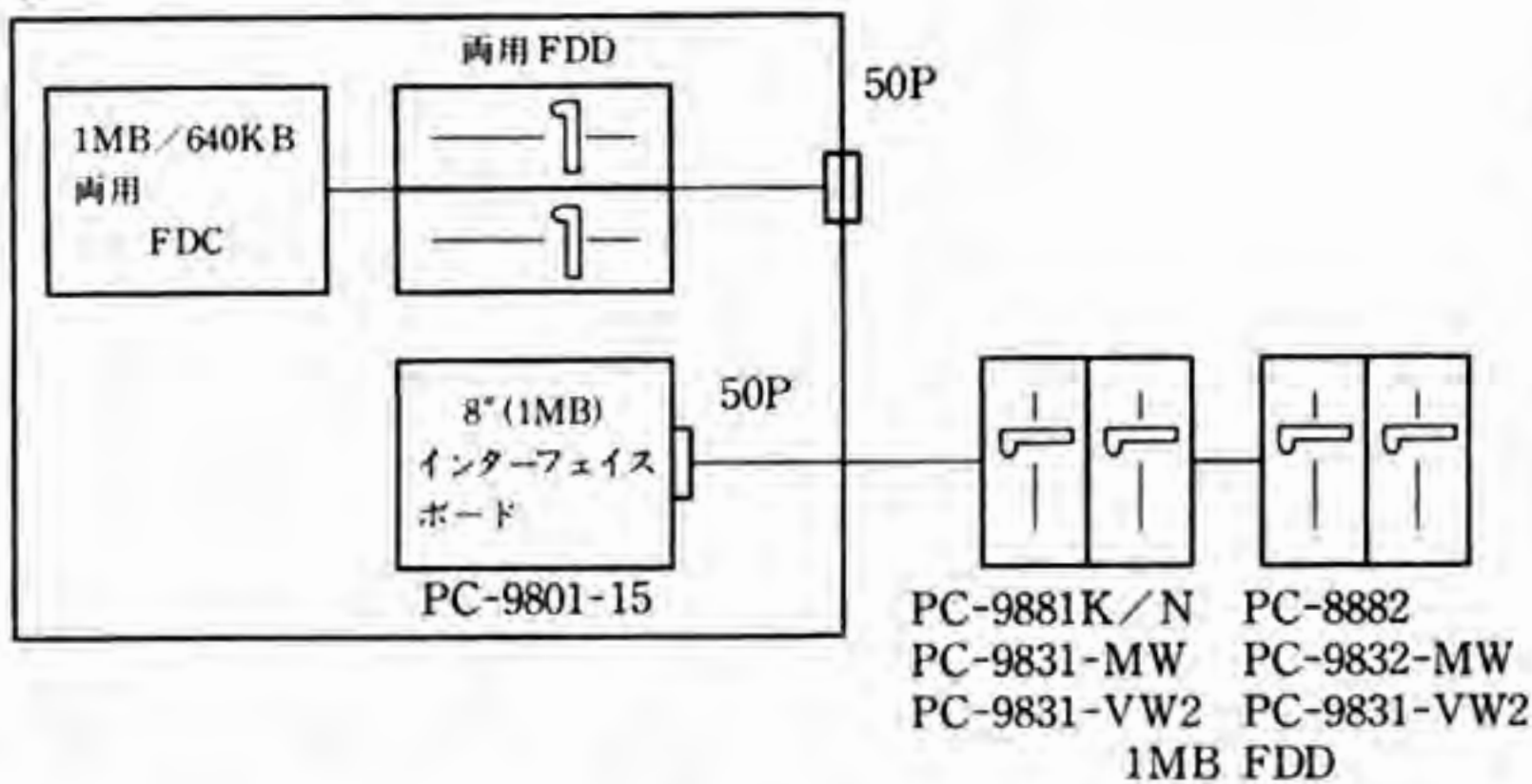
- DIPS3-1 OFF (自動切替)
- DIPS3-2 フロッピーディスクを除いた周辺装置でシステムを上げた後、内蔵フロッピーディスクユニットをどちらのモードで処理するかにより設定
OFF (1MBモード)
ON (640KBモード)

②



- DIPS3-1 ON (固定モード)
- DIPS3-2 OFF (1MBモード)

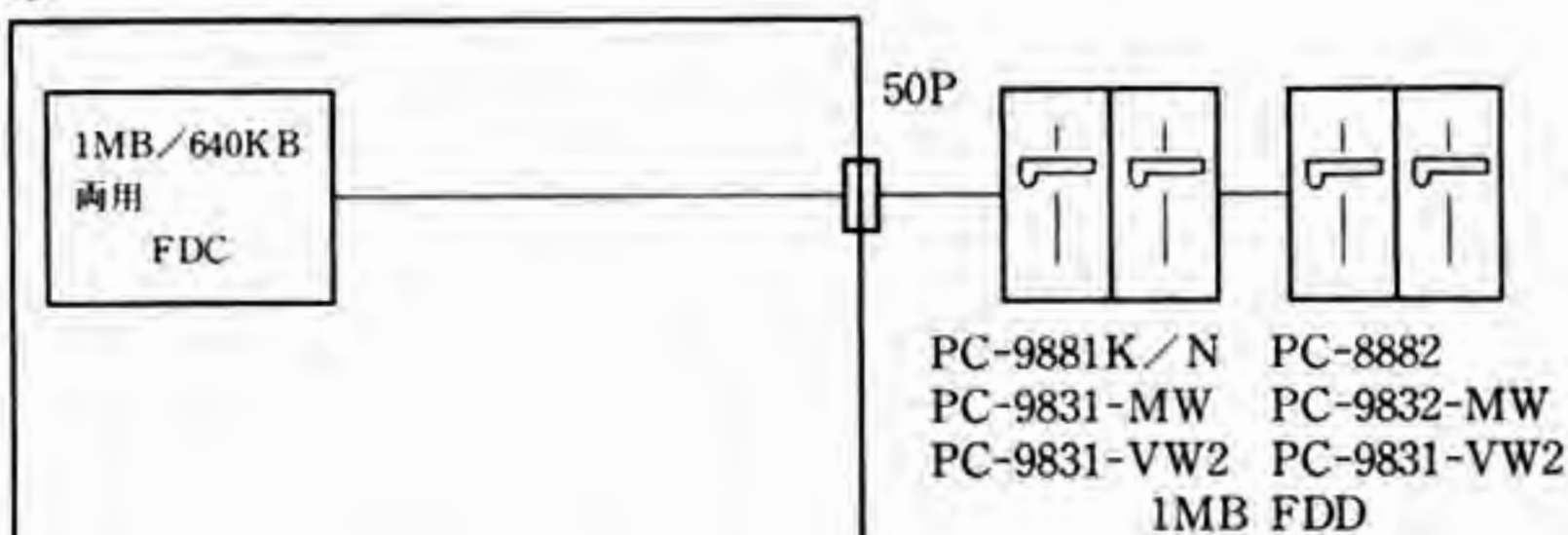
③



- DIPS3-1 ON (固定モード)
- DIPS3-2 ON (640KBモード)

●ドライブを内蔵しないタイプ

①



- DIPS3-1 ON (固定モード)
- DIPS3-2 OFF (1MBモード)

・98NOTE, PC-9801Pはドライブの構成が異なるため、上図のいずれもあてはまらない。

■モータ制御

PC-9801VXまでは、内蔵フロッピーディスクドライブが1MBインターフェイス時には常時モータON、640KBインターフェイス時にはモータON/OFF制御を行っていたが、PC-9801UX21以降の機種では、1MBインターフェイス時にもモータON/OFF制御が可能になった。

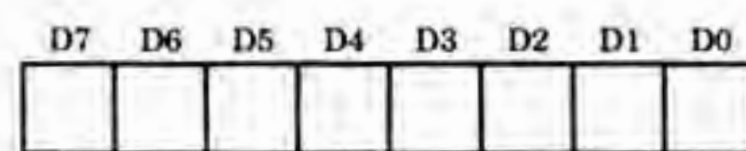
モータオン/オフ制御可能機種： PC-9801UX21, 41, RA, RX, LS, EX, ES, LS, LX, RS, RL, T, DX, DA, DS, CS, UF, UR, N, NV, NS, NS/E, NC, CS, FA, FS, FX, NS/T, NA, NS/R, US, BA, BX, NX/C, PC-9821, Ap, As, Ae, Ce, Ne, Af

またモータON/OFFが可能となった初期の機種*以外では、モータON後の最初のFDDアクセスは各ユニット毎にReadyのチェックを行う必要がある。ディスクBIOSでは、モータONからReadyまでの監視を、Sense Device Statusコマンドで約1秒間行っている。FDDアクセスが15秒以上なかった場合はモータOFFする（98NOTEの場合は2秒以上なかった場合にモータOFF）。

*PC-9801UX21, 41, RA, RS, RX, LS, EX, ES, LS, LX, RL, DA, DS, DX, PC-9801RL

モータON/OFF制御の有無は、システム共通情報域で判断可能である。

0000 : 0480h



↑ 0 :

1 : 内蔵 1MB FDD モータON/OFF 制御

(注) 内蔵 FDD インターフェイス 1MB/1.44MB モード時のみ有効

PC-9801FA, FS, FX, NA, US, NS/R, BA, BX, NX/C, PC-9821, Ap, As, Ae, Ce, Ne, Af では、モータが停止している場合でもDISK_RESULTのST0値が変化しない。フロッピーディスクに直接アクセスする場合には、以下のいずれかの実施が必要である。

1. BIOSの「IDの読み出し」コマンドを発行する。
2. モータONのI/Oを常に発行する。

■リキャブレーションの実施

以下の時にリキャブレーションコマンドを実施する。またオフトラックした時にも、エラーリカバリ処理としてリキャブレーションする。

●PC-9801FA/FS/FX/US, PC-9821, Ap, As, Ae, Ce, Af, 98NOTE

1. 装置電源が投入されている時、モータをOFFし再度モータをONにした後の最初のアクセス時。
2. 装置電源が投入されている時、媒体を排出後、再度媒体を挿入した後の最初のアクセス時。

●PC-9801BA/BX

1. 装置電源が投入されている時、媒体を排出後、再度媒体を挿入した後の最初のアクセス時。

■1.44MB フロッピーディスク

以下の機種種の 3.5 インチフロッピーディスクインターフェイスでは 640KB/1MB/1.44MB の 3つのモードがサポートされている。ただし、5 インチフロッピーディスクインターフェイスでは従来通り、640KB/1MB のみがサポートされている。

PC-9801BA	PC-9821Ap
PC-9801BX	PC-9821As
PC-9801NS/R	PC-9821Ae
PC-9801NX/C	PC-9821Ce
	PC-9821Af
	PC-9821Ne

■ I/O アドレスと命令 (ノーマルモード)

命 令	I/Oポート アドレス	R/W	データ								備 考	
			D ₇	D ₆	D ₅	D ₄	D ₃	D ₂	D ₁	D ₀		
ライト モードチェンジ	00BE	W	0	0	0	0	0	0	0	0	PORT EXC C	μPD765Aの外部レジスタ 初期値は00
リード モードステータス	00BE	R	×	×	×	×	×	×	×	×	PORT EXC C	
ライトコマンド	92 CA	W	← コマンドレジスタ →								μPD765Aへコマンドをセット する。	
ライトレジスタ	92 CA	W	← パラメータ →								μPD765Aへのパラメータをセ ットする。 NON-DMAモード時はFDへ の書き込みデータもセットする。	
リードステータス	90 C8	R	← ステータスレジスタ →								μPD765Aからステータスを引 き取る。	
リードデータ	92 CA	R	← リザルトステータス →								μPD765Aからリザルトステー タスを引き取る。NON-DMA モード時にはFDから読み取 ったデータも引き取る。	
ライトベース& カレントアドレス	09 0D	W	← アドレス →								DMAコントローラ	
リードカレント アドレス	09 0D	R	← アドレス →								DMAコントローラ	
ライトベース& カレントカウンタ	0B 0F	W	← カウント →								DMAコントローラ	
リードカレント ワードカウンタ	0B 0F	R	← カウント →								DMAコントローラ	
ライトシングル マスクレジスタピ ット	15 15	W	0	0	0	0	0	0	M	1	0 (1)	DMAコントローラ M: 1マスクオン M: 0マスクオフ
ライトモード レジスタ	17 17	W	0	1	0	0	m ₁	m ₂	1	0 (1)		DMAコントローラ m ₁ m ₂ : 00ベリファイ転送 " : 01メモリライト転送 " : 10メモリリード転送
クリアバイトポ インタ フリップフロップ	19 19	W	×	×	×	×	×	×	×	×		DMAコントローラ
ライトDMAチャ ネルバンク	23 25	W	×	×	×	×	×	×	←	バンク	→	DMAコントローラ 1MB : #2 640KB : #3

命 令	I/Oポート アドレス	R/W	データ								備 考
			D ₇	D ₆	D ₅	D ₄	D ₃	D ₂	D ₁	D ₀	
ライトコントロール	94	W	R	F	×	×	×	×	×	×	
	CC		S	R	A	D	M	T	×	T	
リード スイッチ/シグナル	94	R	0	1	0	0	T	T	0	0	TYPE1 FDD #3/#4 TYPE0 FDD #1/#2 0 : 1 MB FDD 1 : 両用 FDD
	CC		0	1	1	R	T	T	0	0	
							Y	P			
							1	0			
							Y	P			
							1	0			

注：I/Oポートアドレス 上段 1MB インターフェイス
下段 640KB インターフェイス
PC-9801VF2/VM0,2,4/UV2/VM21/VX0,2,4/UV21/VX01,21,41 では、EMTON ビットは無効

■レジスタの説明

●ライトモードチェンジレジスタ

・ D₀ビット：PORT EXC …… Port Exchange

このインターフェイスを、ソフトウェアから見た場合の I/O ポートアドレスを設定する。

- 1 : 1MB インターフェイスと同等のアドレス
- 0 : 640KB インターフェイスと同等のアドレス

・ D₁ビット：FDD EXC …… FDD Mode Exchange

本制御部に接続される 1MB/640KB 両用フロッピーディスク装置を、1MB/640KB のどちらのモードで使用するかを設定する。

- 1 : 1MB モード
- 0 : 640KB モード

・ D₂ビット：EMTON …… Enable MoTor ON

フロッピーディスクインターフェイスに対する「ライトコントロールレジスタ」(ポート 94H)の MTON ビット(D₃ビット)を有効にする。

- 1 : 1MB インターフェイス(94)の MTON ビットを有効にする。
- 0 : 1MB インターフェイス時、常にモータオン状態にする。

EMTONを“1”にし、ライトコントロールレジスタのMTONビット(D₃ビット)を“1”としたときにモータがONになる。

なお、PC-9801LV, CV, UV11, UF, UR, CSでは、立ち上げた時にディップスイッチ2-7をON(既定値)にしておくことにより、「ライトコントロールレジスタ」のMTONビットが有効となる。

●リードモードステータスレジスタ

D₀, D₁ビットに関しては、ライトモードチェンジレジスタと同意。

・D₂ビット：FIX …… Fix mode

ディップスイッチ3-1の状態。PORT EXC ビットを無効とする固定モードと、有効とする自動切り替えモードの状態を読み取る。

1：固定モード

0：自動切り替えモード

・D₃ビット：DSW …… Dip SWitch

自動切り替えモード時のFDDの立上り状態を読み取る。

1：1MBモード

0：640KBモード

●ライトコントロールレジスタ

各ビットの機能は、前述の1MBインターフェイスまたは640KBインターフェイスと同等である。

●リードスイッチ/シグナル

・D₄ビット：RDY

ディスクドライブのReady端子の状態を読み取る(640KBインターフェイスと同等)。

・D₃, D₂ビット：TYP1, TYP0

このインターフェイスに接続されるフロッピーディスクドライブは4台までであるが、そのディスクドライブの種別を番号(#1, #2, #3, #4)に対応させて読み取る。

TYP1は、#3, #4のディスクドライブの種別

TYP0は、#1, #2のディスクドライブの種別

1：1MB/640KB 両用

0：1MB

VF

TYP1	TYP0	種別
0	0	外付 1MBのみ
1	0	内蔵 両用
0	1	外付 1MB

VM他

TYP1	TYP0	種別
1	0	内蔵 両用
0	1	外付 1MB

■I/O アドレスと命令 (ハイレゾモード)

特に解説の無いレジスタ, ビットはノーマルモードと同様.

命 令	I/Oポート アドレス	R/W	データ								備 考			
			D ₇	D ₆	D ₅	D ₄	D ₃	D ₂	D ₁	D ₀				
ライト モードチェンジ (注1)	00BE	W	0	0	0	0	0	0	0	0	0	0	0	
ライトコマンド	92	W	← コマンドレジスタ →								μPD765A へコマンドをセットする.			
ライトレジスタ	92	W	← パラメータ →								μPD765A へのパラメータをセットする. NON-DMA モード時は FD への書き込みデータもセットする.			
リードステータス	90	R	← ステータスレジスタ →								μPD765A からステータスを引き取る.			
リードデータ	92	R	← リザルトステータス →								μPD765A からリザルトステータスを引き取る. NON-DMA モード時には FD から読み取ったデータも引き取る.			
ライトベース& カレントアドレス	05	W	← アドレス →								DMA コントローラ			
リードカレント アドレス	05	R	← アドレス →								DMA コントローラ			
ライトベース& カレントカウンタ	07	W	← カウント →								DMA コントローラ			
リードカレント ワードカウンタ	07	R	← カウント →								DMA コントローラ			
ライトシングル マスクレジスタビ ット	15	W	0	0	0	0	0	0	M	1	0		DMA コントローラ M: 1 マスクオン M: 0 マスクオフ	
ライトモード レジスタ	17	W	0	1	0	0	m ₁	m ₂	1	0			DMA コントローラ m ₁ m ₂ : 00 ベリファイ転送 " : 01 メモリライト転送 " : 10 メモリリード転送	
クリアバイトポインタ フリップフロップ	19	W	×	×	×	×	×	×	×	×	×		DMA コントローラ	
ライト DMA チャ ネル#1バンク	21	W	×	×	×	×	← バンク →						DMA コントローラ	
ライトコントロー ルレジスタ	94	W	R	F	H	×	M ^(注1)	×	×	×			μPD765A の外部レジスタへの セット	
リードコントロー ルレジスタ	94	R	M	0	H	0	×	×	×	×				

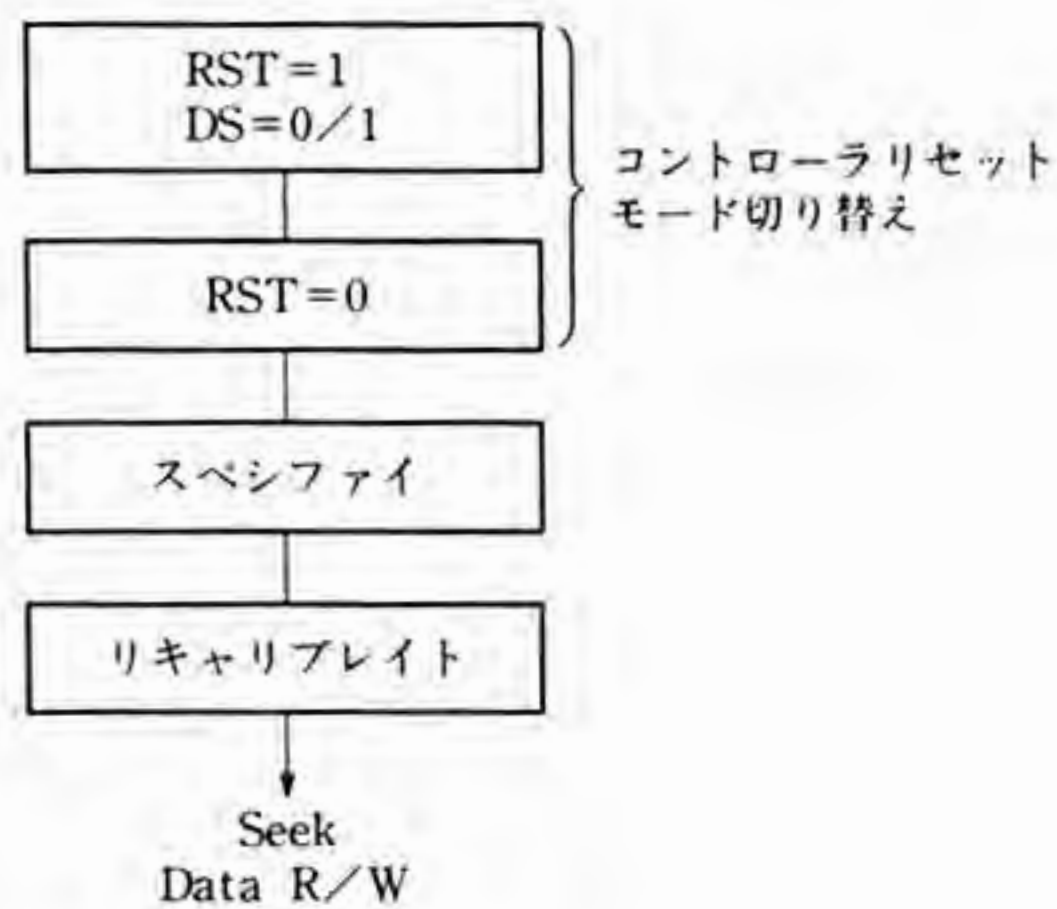
注1: PC-98XL²/RLのみ

■レジスタの説明

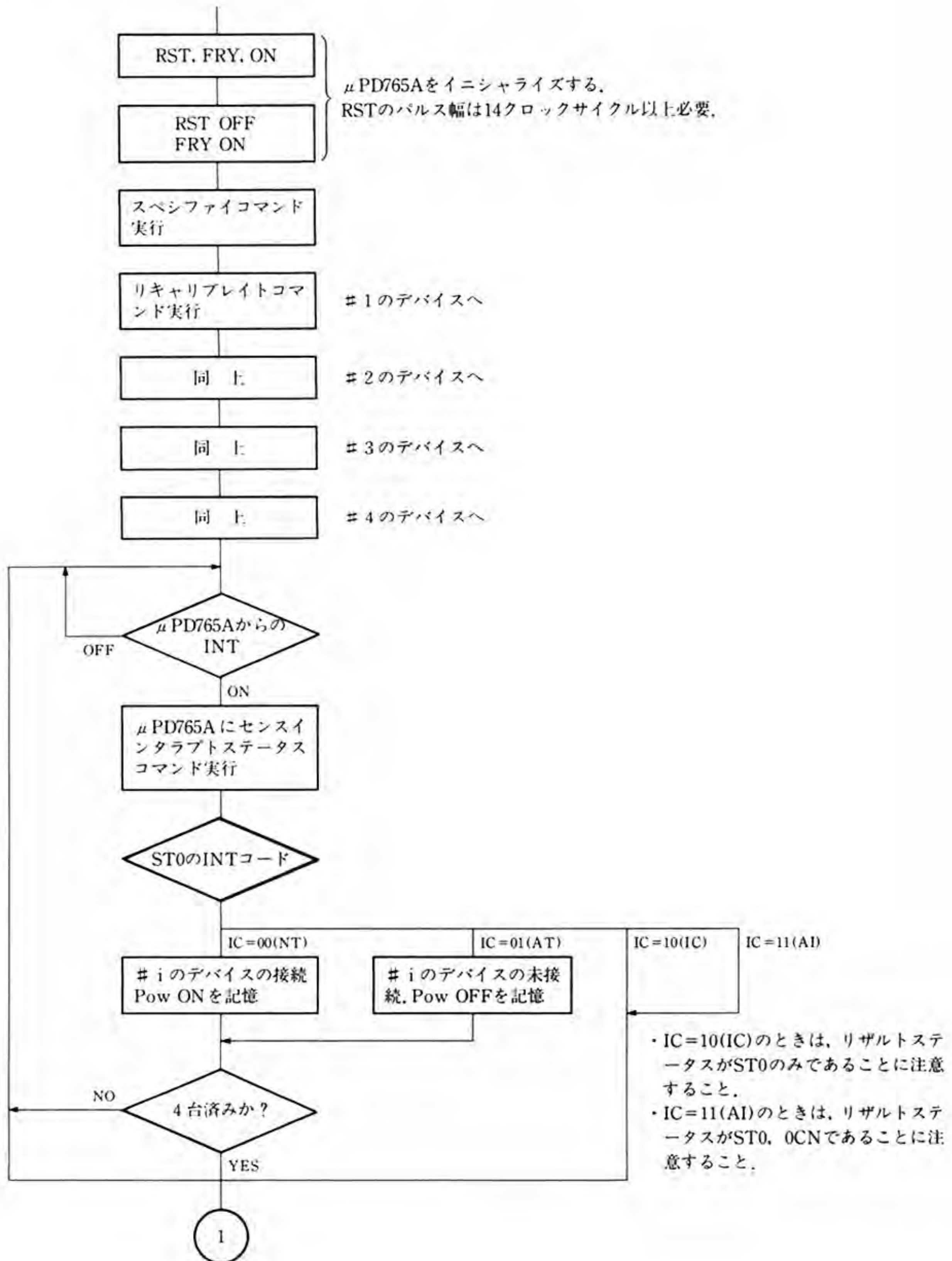
●ライトコントロールレジスタ

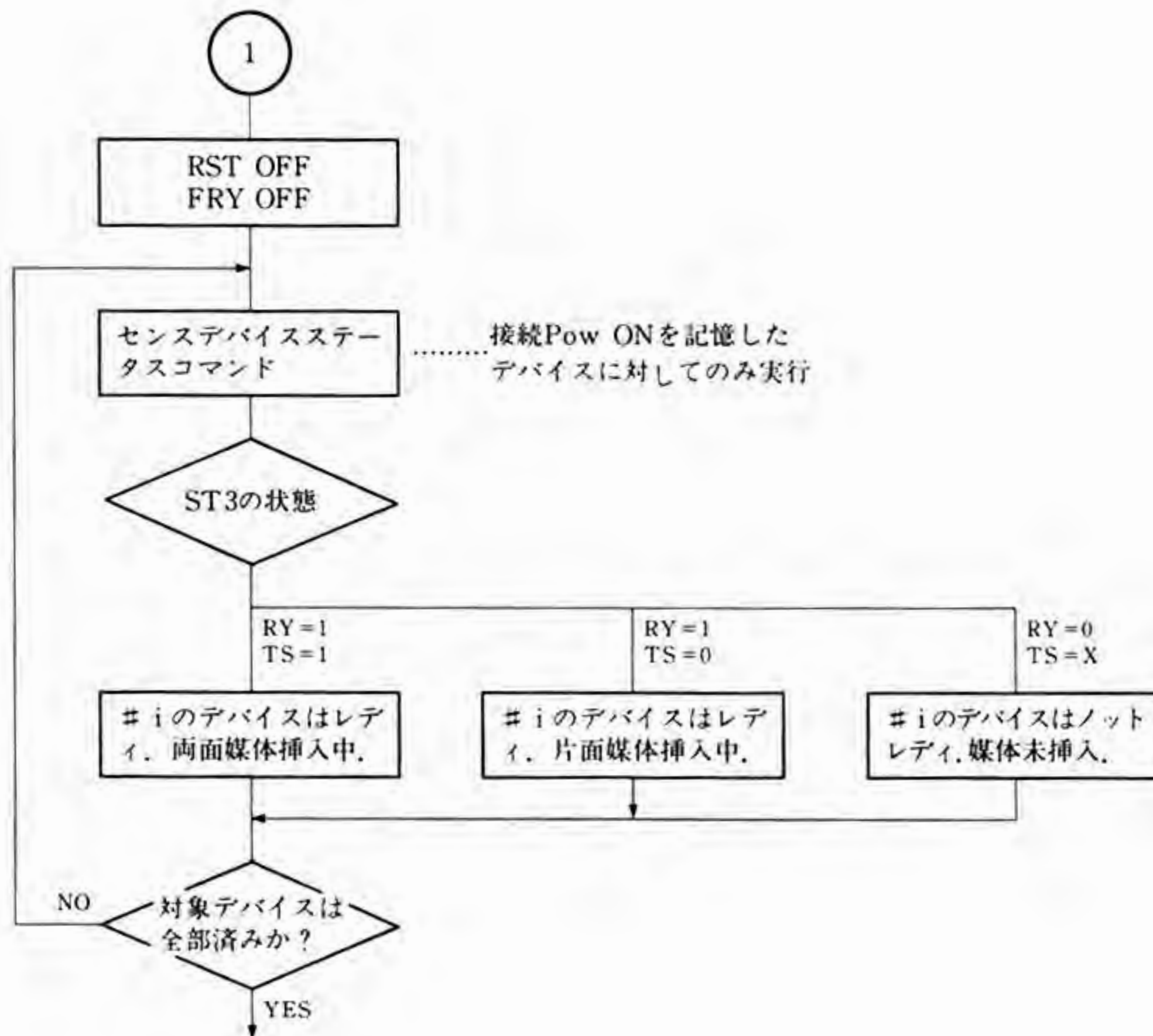
- D₅ビット：HD …… High Density
1MBモードか640KBモードかを指定する。
HD=0：1MBモード
HD=1：640KBモード

HDビットによってドライブのモードを切り替えた時、必ずコントローラリセットおよびリキャリブレーションを実行すること。切り替えのフローを次に示す。



デバイス接続状態，デバイス電源 ON/OFF 状態，媒体マウント状態のチェック方法の例を次図に示す。





●リードコントロールレジスタ

・D₇ビット：MODE

内蔵ドライブ(1MB/640KB 両用)があるか否かを示す。

MODE=0：内蔵ドライブあり

1：内蔵ドライブなし

・D₅ビット：HD …… High Density

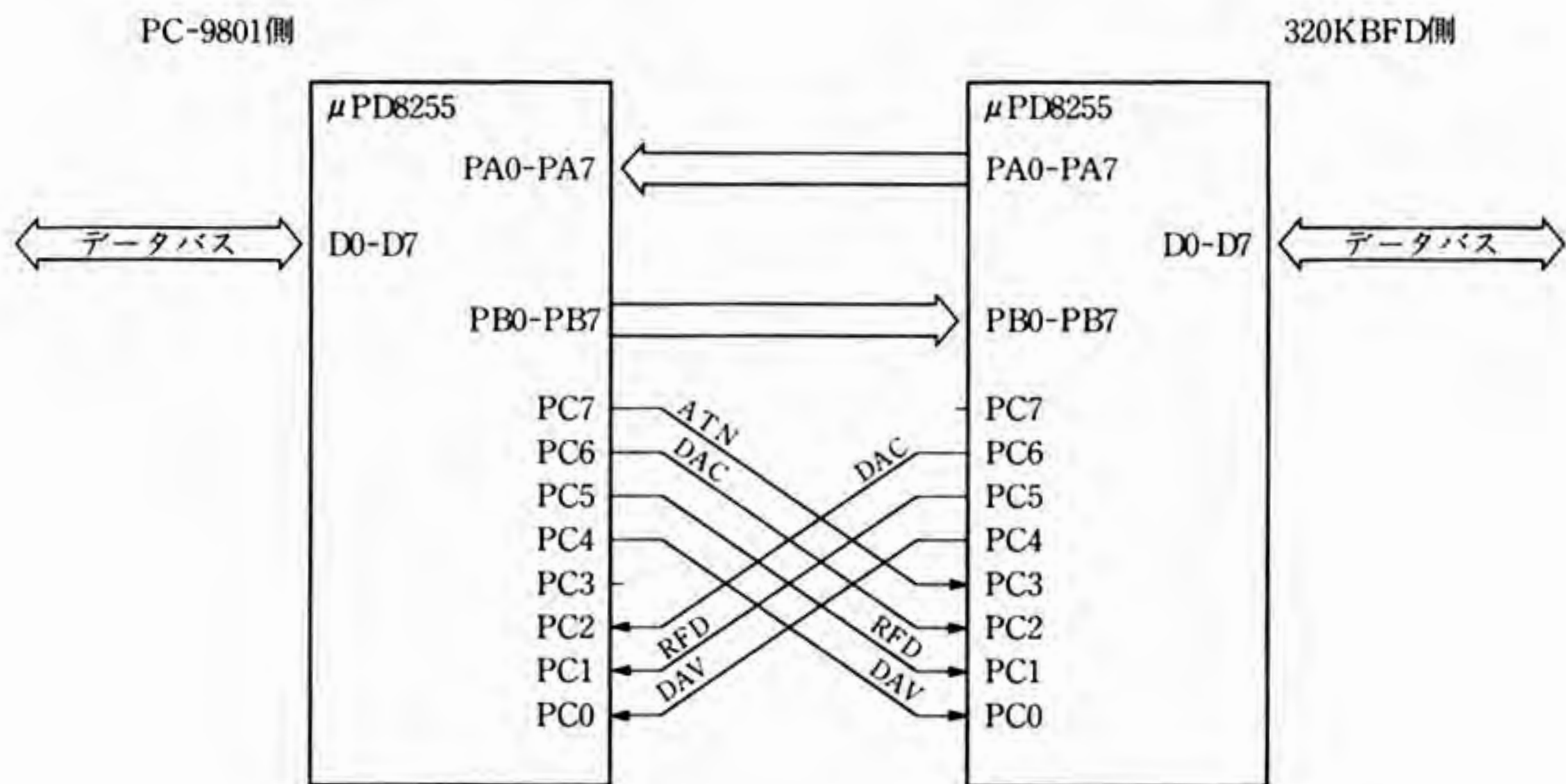
ライトコントロールレジスタで設定されたHDビットの状態を示す。

8.4 320KB フロッピーディスク

■概 要

PC-9801/E/F1, 2, 3/M2, 3には、320KB フロッピーディスクインターフェイスが実装されており、PC-8001, PC-8801の各シリーズで使用可能なPC-80S31等を接続することができる。なお、前記以外の機種では、320KBFDはサポートしていない。

320KBFDは、CPU、およびRAMを内蔵したインテリジェントフロッピーディスク装置であり、PC-9800シリーズとは互いに μ PD8255を介して接続される。ポートAはデータ受信、ポートBはデータ送信、ポートCは制御線として使用され、制御は3線ハンドシェイク方式で行われる。



信号名	意味
ATN (Attention)	コマンド(データ)送信要求
RFD (Ready for Data)	コマンド(データ)受信準備完
DAV (Data Valid)	コマンド(データ)送信完
DAC (Data Acceptor)	コマンド(データ)受信完

■I/O アドレスと命令

命 令	I/Oポート アドレス	R/W	データ								備 考
			D ₇	D ₆	D ₅	D ₄	D ₃	D ₂	D ₁	D ₀	
ライトモード	57H	W	1	0	0	1	0	0	0	1	8255のモードセット
ライト シグナル1	57H	W	0	0	0	0	1	0	0	1/2	FDへのDAV信号のON/OFF D0=0:OFF, D0=1:ON
	57H	W	0	0	0	0	1	0	1	1/2	FDへのRFD信号のON/OFF D0=0:OFF, D0=1:ON
	57H	W	0	0	0	0	1	0	0	1/2	FDへのDAC信号のON/OFF D0=0:OFF, D0=1:ON
	57H	W	0	0	0	0	1	1	1	1/2	FDへのATN信号のON/ OFF D0=0:OFF, D0=1:ON
ライト シグナル2	55H	W	A T N	D A C	R F D	D A V	1	1	1	1	ATN, DAC, RFD, DAVは本命 令でもON/OFF可
ライトデータ	53H	W	W D 7	W D 6	W D 5	W D 4	W D 3	W D 2	W D 1	W D 0	FDへ送るコマンド、パラメータ およびデータ
リードデータ	51H	R	R D 7	R D 6	R D 5	R D 4	R D 3	R D 2	R D 1	R D 0	FDから送られたデータやステ ータスを読み取る。
リードデータ (診断用)	53H	R	W D 7	W D 6	W D 5	W D 4	W D 3	W D 2	W D 1	W D 0	コード53で8255にセットした WD7~0を読み取る。
リード シグナル2 (一部診断用)	55H	R	A T N	D A C	R F D	D A V	×	D A C	R F D	D A V	FDから送られたDAC, RFD, DAV信号を引取る。

×印：不定

■コマンドシーケンス

コマンド	コード	コマンド シーケンス
イニシャライズ コマンド	00H	INZ
ライト データ コマンド	01H	WRITE, N, DD, TT, SS, Data×N
リード データ コマンド	02H	READ, N, DD, TT, SS
SEND データ コマンド	03H	SEND (PC-9800→FD) Data×N (FD →PC-9800)…NはREADコマンドで指定
コピー コマンド	04H	COPY, N, DD, TT, SS, DD, TT, SS ソースドライブ ディスティネーションドライブ
フォーマット コマンド	05H	FORMAT, DD
SEND リザルトステータス コマンド	06H	RSTAT(PC-9800→FD) Result Status (FD → PC-9800)
SEND ドライブステータス コマンド	07H	DSTAT(PC-9800→FD) Drive Status (FD→PC-9800)
トランスミット コマンド	11H	XMIT, アドレス, バイトカウント └─ 転送バイト数(上位バイト, 下位バイト) └─ メモリの読み出し開始アドレス(上位バイト, 下位バイト)
レシーブ コマンド	12H	RCV, アドレス, バイトカウント, Data, ……., Data, └─ FDのメモリ格納アドレス
ロード コマンド	14H	LOAD, N, DD, TT, SS, アドレス └─ FDのメモリ格納アドレス
セーブ コマンド	15H	SAVE, N, DD, TT, SS, アドレス └─ FDのセーブ開始アドレス

N ……転送ブロック数 DD……ドライブ番号
TT……トラック番号 SS……セクタ番号

8.5 RAMドライブ

■概要

98NOTE, PC-9801P(P80/Pを除く)には, RAMドライブが実装されている。

RAMドライブとは, 1Mバイト/640Kバイト両用フロッピーディスクを1.25MバイトのRAMで実現したものである。BIOSレベルで内蔵フロッピーと同じ取り扱いが可能となっているため, アプリケーション側からは1.25MバイトのRAMドライブ専用メモリ空間をフロッピーディスクドライブとして取り扱うことができる。

PC-9821Neでは1Mバイト/640Kバイトに加えて1.44Mバイトも扱えるようになった。1.44Mバイト/1Mバイト/640Kバイト用フロッピーディスクを1.44MバイトのRAMで実現したものである。従来同様, BIOSレベルで内蔵フロッピーと同じ取り扱いが可能となっているため, アプリケーション側からは1.44MバイトのRAMドライブ専用メモリ空間をフロッピーディスクドライブとして取り扱うことができる。

●RAMドライブ用メモリバックアップ時間

98NOTE, PC-9801P(P80/Pを除く)のRAMドライブ用メモリの内容は, バッテリパックでバックアップすることが可能となっている。バックアップスイッチをONにすることによりメモリバックアップを行う。

なお, バッテリパック交換時は, 本体内蔵のサブバッテリーでRAMドライブ用メモリおよびシステムメモリのバックアップを行う。したがって, バッテリパックの交換を行ってもRAMドライブの内容は数時間は保持される。

内蔵バッテリーの容量がなくなりRAMドライブの内容が消えた場合, およびバックアップスイッチがOFFになっている場合には, 本体電源ON(または, リセット)時に, BEEP音と共に, メッセージが画面に表示される。

この場合はRAMドライブを再び利用するためには, 初期化する必要がある。

第 9 章

固定ディスク

9.1 仕様

PC-9801シリーズの固定ディスクには、PC-98H53R等に代表されるSASI準拠の固定ディスクと、PC-HD300等に代表されるSCSI準拠の固定ディスクがある。これら2つのタイプの固定ディスクは、同時に装備することができ、SASI準拠のタイプでは同時に2ユニットまで、SCSI準拠のタイプでは、同時に4ユニットまで制御することが可能である。ただし、OS/2 Ver1.21A、PC-UX/V (Rel3.2A以降) を利用する場合は、同時に7ユニットまで制御することができる。

以下の機種では、標準で本体内に固定ディスク (SASI準拠) を装備している。

PC-9801F3	: 10MB	PC-9801T model W5	: 40MB
PC-9801M3	: 20MB	PC-9801T model S5	: 40MB
PC-9801VM4	: 20MB	PC-9801T model F5	: 40MB
PC-9801VX4	: 20MB	PC-9801DX5	: 40MB
PC-9801VX41	: 20MB	PC-9801DX/U5	: 40MB
PC-9801UX41	: 20MB	PC-9801DS5	: 40MB
PC-9801RA5	: 40MB	PC-9801DS/U5	: 40MB
PC-9801RX4	: 20MB	PC-9801DA5	: 40MB
PC-9801LS5	: 40MB	PC-9801DA/U5	: 40MB
PC-9801EX4	: 20MB	PC-9801UR/20	: 40MB
PC-9801ES5	: 40MB	PC-98XA model 3	: 20MB
PC-9801LX4	: 20MB	PC-98XA model 3l	: 20MB
PC-9801LX5	: 40MB	PC-98XL model 4	: 20MB
PC-9801LX5C	: 40MB	PC-98XL ²	: 40MB
PC-9801RA51	: 40MB	PC-98RL model 5, 51	: 40MB
PC-9801RS51	: 40MB	PC-98GS model 1, 2	: 40MB
PC-9801RX51	: 40MB		

以下の機種では、標準で本体内に固定ディスク (SCSI 準拠) を装備している。

PC-9801DA7	: 100MB	PC-9801FA/U7	: 100MB
PC-9801DA/U7	: 100MB	PC-9801FS5	: 40MB
PC-9801T model W7	: 100MB	PC-9801FS/U5	: 40MB
PC-9801T model F71	: 100MB	PC-9801FX5	: 40MB
PC-9801FA5	: 40MB	PC-9801FX/U5	: 40MB
PC-9801FA/U5	: 40MB	PC-9801FS7	: 100MB
PC-9801FA7	: 100MB	PC-9801FS/U7	: 100MB

以下の機種では、標準で本体内に固定ディスクを装備している。

これらの機種では増設用コネクタがないため、固定ディスクの増設はできない。PC-9801-27 インターフェイスボードも使用できない。

PC-9801NS-20	: 20MB	PC-9801BX/U6	: 80MB
PC-9801NS/E20	: 20MB	PC-9821Ap/U7, U7W	: 120MB
PC-98NS/E40	: 40MB	PC-9821Ap/M7, M7W	: 120MB
PC-9801NC40	: 40MB	PC-9821Ap/U9, U9W	: 510MB
PC-9801CS5, CS5/W	: 40MB	PC-9821As/U7, U7W	: 120MB
PC-9801NS/T40	: 40MB	PC-9821As/M7, M7W	: 120MB
PC-9801NS/T80	: 80MB	PC-9821As/U8, U8W	: 240MB
PC-9801NS/L40	: 40MB	PC-9821Ae/U7, U7W	: 120MB
PC-9801US40	: 40MB	PC-9821Ae/M7, M7W	: 120MB
PC-9801US80	: 80MB	PC-9801NS/R40	: 40MB
PC-9801NA40	: 40MB	PC-9801NS/R120	: 120MB
PC-9801NA120	: 120MB	PC-9821Af/U9W	: 510MB
PC-9801NA40/C	: 40MB	PC-9821Af/M9W	: 510MB
PC-9801NA120/C	: 120MB	PC-9821Ne120	: 120MB
PC-9801BA/U6	: 80MB	PC-9801NX/C120	: 120MB

以下の機種では、標準で本体内に固定ディスクを装備している。SCSI インターフェイスを内蔵しているため、SCSI 準拠の固定ディスクの増設が可能である。PC-9801-27 インターフェイスボードは使用できない。

PC-9821 modelS2	: 40MB	PC-9821Ce modelS2	: 120MB
-----------------	--------	-------------------	---------

上記以外の機種では、PC-9801-27 インターフェイスボードを実装することにより、外部に SASI 準拠の固定ディスクを 2 台接続することができる (ラップトップ型の機種では、I/O 拡張ユニット等が必要)。
以下の機種では、本体に内蔵する型式の専用の固定ディスクも用意されている。

これらのオプションは、PC-9801-27 インターフェイスボードの機能を含んでいるため、実装後は固定ディスク内蔵の機種と同様に、外部に増設用固定ディスクを 1 台接続することができる。

PC-9801UX21	PC-9801UX-31	(20MB)
PC-98XA model 1, 11	PC-98XA-06	(20MB)
PC-98XL ²	PC-98XL ² -31	(40MB)
PC-9801VM11		
PC-9801RA2, 21	} {	PC-9801RA-34 (20MB)
PC-9801RX2, 21		PC-9801RA-35/L/U (40MB)
PC-9801RS21		
PC-98RL model 2, 21		
PC-9801EX2	} {	PC-9801ES-34 (20MB)
PC-9801ES2		PC-9801ES-35 (20MB)
PC-9801DX2, /U2	} {	PC-9801RA-34 (20MB)
		PC-9801RA-35U (40MB)
PC-9801DA2, /U2		PC-9801RA-34 (20MB)
PC-9801DS2, /U2		PC-9801RA-35/35L/35U (40MB)
		PC-9801DA-35 (40MB)
PC-9801T model W2	PC-9801T-35	(40MB)

なお、PC-98XL²を除き、本体に内蔵する 40MB の固定ディスクは、固定ディスクのディップスイッチの設定により、20MB×2 に分割して使用することができる。分割した場合、外部に拡張用固定ディスクを接続することはできない。

以下の機種では、本体に内蔵する型式の専用の固定ディスクが用意されている。これらの固定ディスクを内蔵した場合、PC-9801-27 インターフェイスボードは使用できない。

PC-9801NS/E	} {	PC-9801NS/E-34 (20MB)
PC-9801NC		PC-9801NS/E-35/U (40MB)
		PC-9801NS/L-35 (40MB) (PC-9801N-26が必要)
PC-9801NS/T	} {	PC-9801NS/E-34 (20MB)
		PC-9801NS/E-35/U (40MB)
PC-9801US		PC-9801NS/T-36 (80MB)
		PC-9801NS/L-35 (40MB) (PC-9801N-26が必要)
PC-9821 model S1	} {	PC-9801NS/E-34 (20MB)
PC-9801NA, NA/C		PC-9801NS/E-35/U (40MB)
PC-9801NS/R		PC-9801NS/T-36 (80MB)
PC-9821Ce model S1		PC-9801NA-37 (120MB)
PC-9821Ne		PC-9801NS/L-35 (40MB) (PC-9801N-26が必要)
PC-9801NX/C		

PC-98DO+.....	PC-98DO+-35	(40MB)
PC-9801CS2	PC-9801CS-35	(40MB)
PC-9801BA/U2, /M2 } PC-9801BX/U2, /M2 }	{ PC-9801B-36 (80MB) PC-9801B-37 (120MB) PC-9801B-38 (240MB)
PC-9821Ap/U2, /M2 } PC-9821As/U2, /M2 } PC-9821Ae/U2, /M2 }	{ PC-9821A-E05 (120MB) PC-9821A-E06 (240MB) PC-9821A-E07 (510MB)

SCSI準拠の固定ディスクは、PC-9801-55/L/U/92 SCSIインターフェイスボードを実装することにより、接続可能となる。

以下の機種では、本体に内蔵する形式の専用の固定ディスク（SCSI準拠）も用意されている。

これらのオプションでは、SCSIインターフェイスボードの機能を含んでいるため、実装後は固定ディスク内蔵の機種と同様に、外部に増設固定ディスクを接続することができる。

PC-9801RA21 } PC-9801RS21 }	PC-9801RA-37	(100MB)
--------------------------------	-------	--------------	---------

PC-9801RA21 PC-9801RS21 PC-9801DX2, /U2 PC-9801DS2, /U2 PC-9801DA2, /U2 PC-98RL model 2, 21	{ PC-9801RA-37 (100MB) PC-9801DA-37 (100MB)
--	-------	--

PC-98RL model 2, 21.....	PC-98RL-37	(100MB)
--------------------------	------------	---------

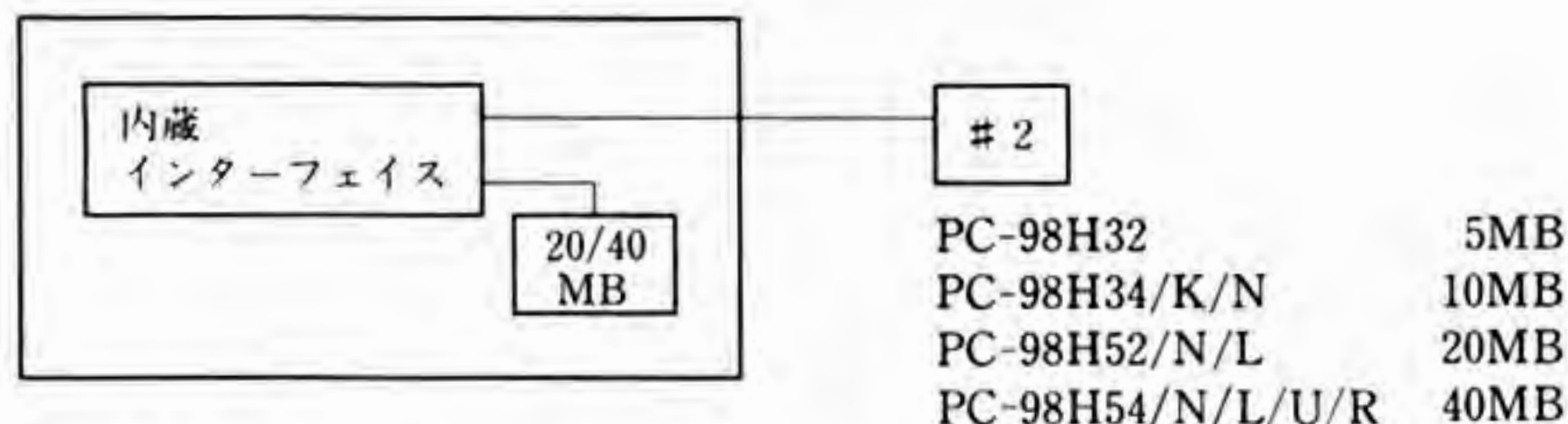
PC-9801FA2, /U2, FS2, /U2, FX2, /U2, PC-9821Ap, As, Ae, Afでは、PC-9801FA-02, PC-9821A-E10 SCSIインターフェイスボードを実装することにより、以下の固定ディスク（SCSI準拠）を内蔵することができる。

内蔵の固定ディスクの実装は、本体前面から簡単に行うことができる構造になっている（インターフェイス部は従来同様、本体背面にコネクタが出る）。

- PC-9801FA-35 : 40MB
- PC-9801FA-37 : 100MB
- PC-9801FA-39 : 300MB

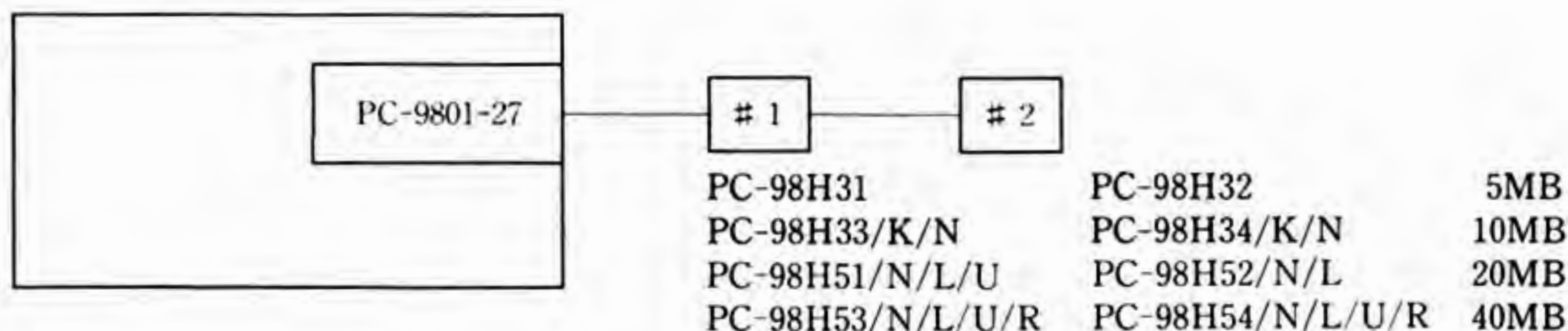
9.2 SASI 準拠固定ディスク

● 固定ディスク内蔵型



注：内蔵型インターフェイスは、以下の点が9801-27と異なっている。
 ・バスが外に出ていないため、1台目用の固定ディスクは接続できない。

● 固定ディスク外付け型



前記のいずれの場合にも、固定ディスクの増設を行う際には、インターフェイスボード上のディップスイッチの設定が必要である。

■ インターフェイスボード

本体内に実装するインターフェイスは、基本的に PC-9801-27 インターフェイスボードと同等の機能を持つが、PC-98XA model 3, 31/XL model 4/XL²に実装されているインターフェイスと、PC-98XA-06 のインターフェイス部は、PC-9801-27 と一部仕様が異なっている。

	PC-9801-27 等	XA,XL,XL ² 内蔵型
I/Oモードアクセス	下位バイト	同左
DMAモードアクセス	バイト転送	同左
DMAチャンネル	#0*	#0 (XAは#3)
DMA転送速度	196~625Kバイト/sec	125Kバイト/sec以下
内蔵データバッファ	ドライブの種類により異なる	約8Kバイト(トラックバッファ)
割り込みレベル	INT3 (IR09)	同左
I/Oポートアドレス	80H, 82H	同左
コントローラタイプ	00	11

*PC-9801DA, DS, DX, CS, FA, FS, FX, PC-9821Ap, As, Ae, Af, PC-98RLは本体ディップスイッチ3-3により、DMAチャンネルを#1(ハイレゾモードでは#2)に変更可能。

■I/O アドレスと命令

命 令	I/O ポート アドレス	R/W	データ								備 考
			D ₇	D ₆	D ₅	D ₄	D ₃	D ₂	D ₁	D ₀	
ODR アウトプット データレジスタ	80	W	O	O	O	O	O	O	O	O	
IDR インプット データレジスタ	80	R	I	I	I	I	I	I	I	I	
OCR アウトプット コントロールレジスタ	82	W	N						D	I	内蔵タイプ
			R	S		R		M	N		
ISR インプット ステータスレジスタ	82	R	—	D	E	0	S	0	A	T	外付けタイプ
			S	L		T		E	E		
ISR インプット ステータスレジスタ	82	R	R		B	M	C	I		I	内蔵タイプ NRDSW=1
			E	0	S	S	X	X	—	N	
			Q		Y	G	D	O		T	
ISR インプット ステータスレジスタ	82	R	R	A	B	M	C	I		I	外付けタイプ NRDSW=1
			E	C	S	S	X	X	—	N	
			Q	K	Y	G	D	O		T	
ISR インプット ステータスレジスタ	82	R	C	C	D	D	D	D	D	D	NRDSW=0
			T	T	T	T	T	T	T	T	
			I	0	0	0	0	1	1	1	
					2	1	0	2	1	0	

固定ディスクインターフェイスのボード上には、接続される固定ディスクの種別を設定するディップスイッチがあり、OCRのNRDSWビットに0を書き込むことにより、ISRから読み取ることができる。

CT1, 0: コントローラタイプ
 PC-9801-27 =00
 XA,XL,XL²内蔵インターフェイス=11

DTxx : デバイスタイプ
 DT1x- 1台目
 DT0x- 2台目

デバイスタイプ	1台目	2台目
000	5MB	98H31
001	10MB	98H32
		98H33/K/N
		98H34/K/N
		98H81
100	20MB	98H51/N/L/U
		98H52/N/L
110	40MB	98H53/N/L/U/R
		98H54/N/L/U/R
111		未接続

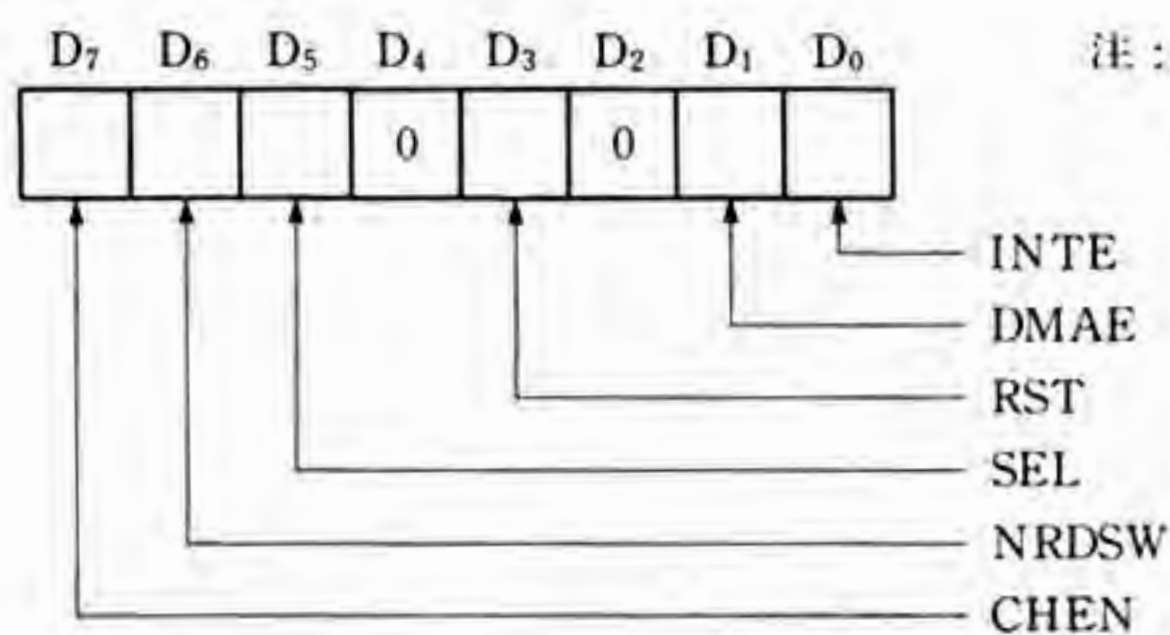
■レジスタの説明

●ODR

ODRには、内部バスに送出すべきコマンドディスクリプタブロック(CDB)のコマンドバイトをセットする。また出力データを伴ったコマンドの場合、出力データもこのポートを経由して内部バスに送出される。プログラムI/Oモード時には、内部バスが「データ出力状態」にあることを確認しながら、プログラムによりデータをセットする。DMAモード時には、コントローラが「データ出力状態」を検出し、データがDMA転送される。

選択状態に先だって、本ポートにコントローラ番号(01H)をセットすること。

●OCR



- CHEN : CHannel ENable

CHENを1にすると、内部バスへのデータの出力が許可される。
内蔵型インターフェイスには存在しない。

- NRDSW : ReaD SWitch

NRDSWによりISRの各ビットが切り替えられる。

- SEL : SElect

SELが1のとき、内部バスのSEL信号がONになる。

- RST : ReSeT

RSTを1から0にしたとき、内部バスのRST信号が400nSecのパルス幅でONになる。
内部バス自身のリセットは行われない。

- DMAE : Direct Memory Access Enable

DMAEをセットすると「DMAモード」となる。

DMAモード時には、内部バスのデータ出力状態またはデータ入力状態を検出すると、DRQ信号をシステムバスに対してアクティブにする。このときあらかじめDMAC(8237)のパラメータ設定が適切になされていない場合、システムストールに陥る可能性があるため注意が必要。

DMACがところ定数のデータ転送を終了し、TC信号を出力すると、プログラムからはアクセスできないDMAE F/Fがセットされ、以後のDRQの発生は禁止される。

DMAE F/F がリセット状態で、なおデータ転送要求がある場合、INTE が1 ならば INT F/F が ON になる。DMA を必要とするコマンドごとに、このコマンドの実行に先立って、必ず DMAE F/F をセットし直す必要がある。

DMAE が0 のときはプログラム I/O モードとなる。

プログラム I/O モード時には、DRQ は発生されない。

プログラムにより内部バスを監視し、データ入力状態であれば IDR よりデータを引き取り、データ出力状態であれば ODR にデータを出力する。

なお、INTE=1 の場合は、最初のデータ転送要求時に INT F/F がセットされる。

• INTE : INTerrupt Enable

この信号が1 のとき、割り込みの発生が許可される。

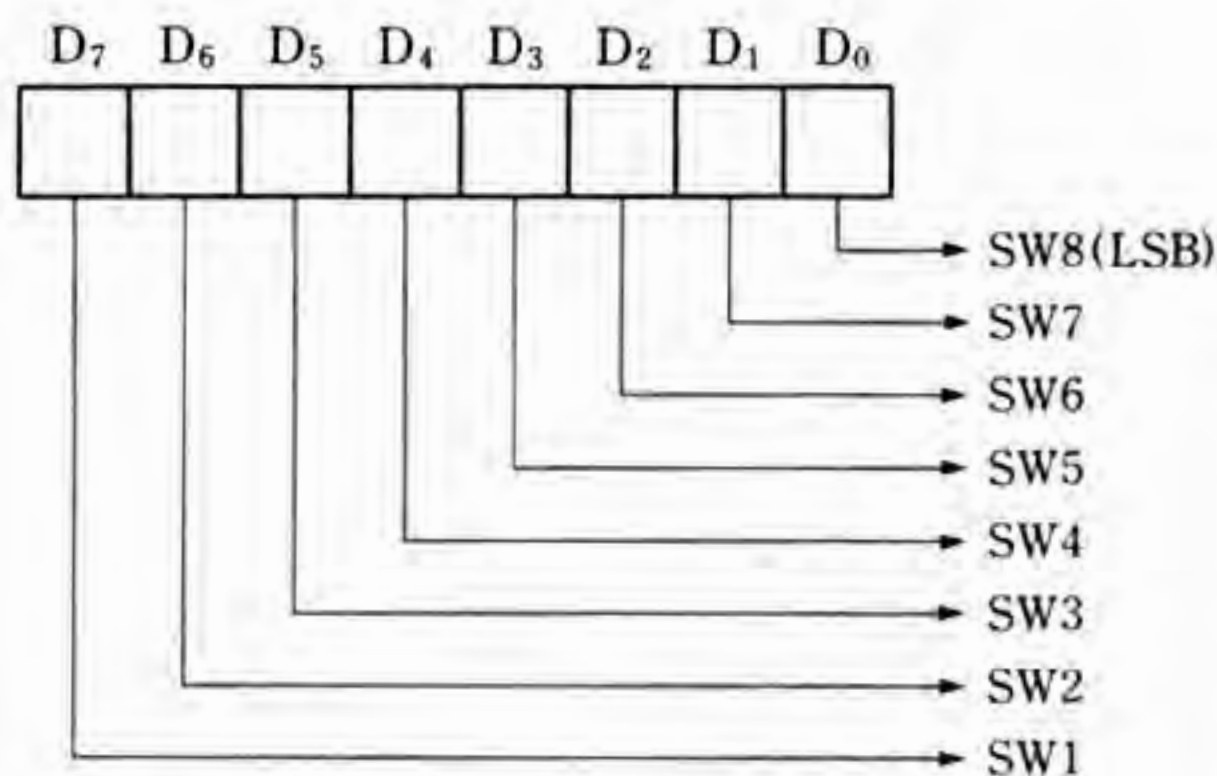
内部バスのステータス状態を検出すると、INT F/F が ON になる。また、DMAE F/F リセット時には、データ入/出力状態を検出すると INT F/F が ON になる。

この信号が0 のとき、INT F/F はリセット状態である。

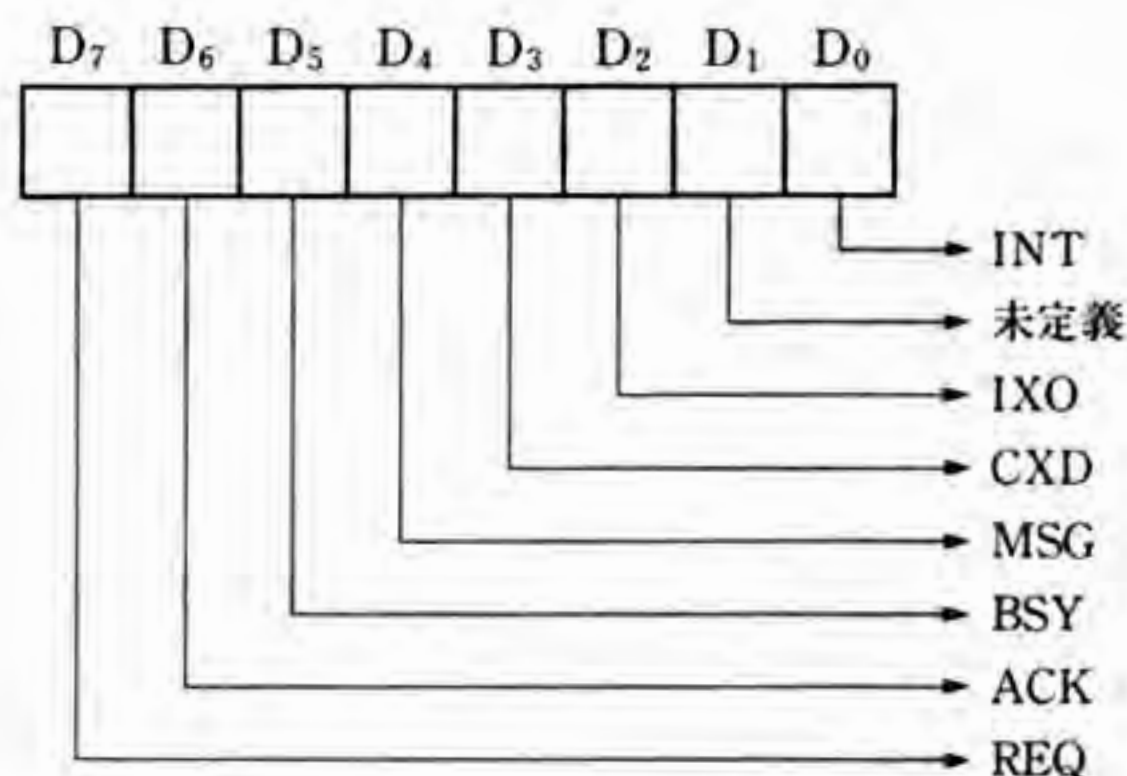
●ISR

ISR の各ビットの意味は、OCR の NRDSW ビットによって切り替えられる。

RDSW=0 のとき



RDSW=1 のとき



• INT : INTerrupt

INT F/F の状態を示す。INT F/F は OCR の INTE ビットが0 のときはリセット状態である。1 のとき Interrupt 状態である。

• IXO : Input / Output

• CXD : Command / Data

• MSG : MeSsaGe

• BSY : BuSY

• ACK : ACKnowledge

• REQ : REQuest

前記の各ビットは内部バス制御信号の状態を示す。

■固定ディスクユニットの物理構造

ディスク容量	サーフェイス数/装置	トラック数/サーフェイス	セクタ数/トラック	バイト数/セクタ
5MB	4	153	33/17	256/512
10MB	4	310	33/17	256/512
20MB	4	615	33/17	256/512
40MB	8	615	33/17	256/512

9.3 SCSI 準拠固定ディスク

PC-9801-55/L/U SCSI インターフェイスボードを拡張スロットに装備し、ソフトウェアとして日本語 MS-DOS (Ver3.3) または日本語 MS OS/2 (Ver1.0) を使用することにより、以下の固定ディスクを4ユニットまで使用することが可能になる(100MB の場合は、日本語 MS-DOS (Ver3.3A) 以上が必要)。

PC-HD020	(20MB)
PC-HD040/L/U/R/RB*	(40MB)
PC-HD100/R/RB*	(100MB)
PC-HD130/U	(130MB)
PC-HD300/U	(300MB)

* SCSI インターフェイスボード付属

これらは、本体内蔵型の固定ディスクや、PC-9801-27 を経由した固定ディスクとの共存が可能である。

SCSI インターフェイスで制御される固定ディスクは、拡張フォーマットでフォーマットされ、4つのアクティブなパーティションの確保が可能である。また、パーティションの最大容量は128M バイトである。

確保する領域の容量により、以下の注意が必要となる。

- 11M バイト以上の領域確保時には、16 ビット FAT が使用される。
(10M バイト以下の領域確保時は 12 ビット FAT)
- 65M バイト以上の領域確保には、論理セクタ長が 2048 バイトとなる。
(65M バイト未満の領域確保時は 1024 バイト)

9.4 2.5 インチ内蔵固定ディスク

98NOTE に内蔵の 2.5 インチ固定ディスクは低消費電力化をはかるために、モータの ON / OFF 制御の指定が 98NOTE メニューからできるようになっている。

モータの ON/OFF 制御については専用のワンショットタイマを使用し、ソフトウェア割り込みにより行う。この制御を実現するために、ソフトウェア割り込み INT2 を使用している。

2.5 インチ内蔵固定ディスクは従来のものとハードウェア的に異なる。(NS とその他の機種用の固定ディスクもハードウェア的に異なる)ただし、ソフトウェアインターフェイスは、従来の PC-9801-27(SASI インターフェイス) 経由の固定ディスクと同じに見える。

したがって、ソフトウェアから内蔵固定ディスクをアクセスする場合、BIOS または OS が提供するインターフェイスを利用することにより、問題なくアクセスできる。(固定ディスクのモータ制御を行っている場合も同様。)

ハードウェアを直接操作している場合には、動作保証ができないため、必ず BIOS を経由してアクセスを行うこと。

9.5 1.8 インチ内蔵固定ディスク

PC-9801P に内蔵の 1.8 インチ固定ディスクは低消費電力化をはかるために、モータの ON/OFF 制御の指定が 98 ペンメニューからできるようになっている。

モータの ON/OFF 制御については専用のワンショットタイマを使用し、ソフトウェア割り込みにより行なう。この制御を実現するために、ソフトウェア割り込み INT2 を使用している。

PC-9801P では電源投入時に電圧を切り替えるための数回の CPU リセットが発生するが、固定ディスクへのハードウェアリセットは、固定ディスクの誤動作を避けるため電源投入時 1 回のみ発生する。また、リセットスイッチ押下時、固定ディスクへのハードウェアリセットは発生しない。

第 10 章

マウス

10.1 仕様

PC-9801/E/F1,2 を除き PC-9800 シリーズでは、ポインティングデバイス「マウス」用インターフェイスを標準で内蔵している(マウスユニットはオプション)。PC-9801/E/F1,2 では、PC-9871K を使用する。

使用 LSI …………… 8255A 担当

●ジョイスティック

PC-9821, Ap, As, Ae, Ce, Af ではマウス変換コネクタ (PC-98DO⁺-11) を使用することによりジョイスティックを利用することができる。

●ポート番号

ハイレゾモード

ビット	15	14	13	12	11	10	9	8	7	6	5	4	3	2	1	0	備考
	×	×	×	×	0	0	×	×	0	1	1	0	×	A ₁	A ₀	1	データポート
	×	×	×	×	0	0	×	×	0	1	1	0	×	A ₁	A ₀	1	初期化割り込みタイミングのセット用

ノーマルモード

ビット	15	14	13	12	11	10	9	8	7	6	5	4	3	2	1	0	備考
	0	1	1	1	1	1	1	1	1	1	0	1	1	A ₁	A ₀	1	データポート
	1	0	1	1	1	1	1	1	1	1	0	1	1	A ₁	A ₀	1	初期化割り込みタイミングのセット用

●割り込み周期：8.33ms (120Hz 既定値)

ハイレゾモードは、8.33ms 固定となる。

ノーマルモードでは、I/O ポート 0BFDBH に次の値を書き込むことにより割り込み時間を設定する。

値 (16進)	TT 10	周波数	時間
00	00	120Hz	8.3mS
01	01	60Hz	16.7mS
02	10	30Hz	33.3mS
03	11	15Hz	66.7mS

●割り込みレベル

ハイレゾモードは INT2 固定。

ノーマルモードでは INT6 が既定値であるが、本体のスイッチカバー内ジャンパ等により変更可能 (PC-9801 BA, BX, PC-9821Ap, As, Ae, Af および 98NOTE では INT6 固定)。

ジャンパ番号	割り込み名	8259 割り込みレベル
1	INT0	IR 31
2	INT1	IR 51
3	INT2	IR 61
4	INT3	IR 91
5	INT4	IR101
6	INT5	IR121
7	INT6	IR131

10.2 I/O アドレスと命令

■命令一覧 (ノーマルモード)

命 令	I/Oポート アドレス	R/W	データ								備 考	
			D ₇	D ₆	D ₅	D ₄	D ₃	D ₂	D ₁	D ₀		
ライトモード	7FDF	W	1	0	0	1	0	0	1	1	モードセット	
ライト ポートC	7FDF	W	0	0	0	0	1	0	0	0/1	割り込み Enable 0:Enable 1:Disable	
	7FDF	W	0	0	0	0	1	1	1	0/1	Clear Count(HC) 0:クリアしない 1:クリアする	
ライト ポートC	7FDD	W	H C	S Y	S L	I T	0	0	0	0	ポートCはこの命令でも変更できる。	
リード ポートC (注1)	7FDD	R	H C	S Y	S L	I T	—	M D S W	C U S W	S 1 — 6	S 1 — 5	下位4ビットによりスイッチの状態を読み取る。
リードポートB (注2)	7FDB	R	—	R A M K L	—	—	—	—	—	S P D S W	—	ディップスイッチを読み込む
リード ポートA	7FD9	R	L E F T	×	R I G H T	×	M D 3	M D 2	M D 1	M D 0	—	マウスの状態を読み取る。
ライトタイマ (注2)	BFDB	W	0	0	0	0	0	0	0	T 1	T 0	割り込みタイマを設定する。

注1 : PC-9801/E/F1,2,3/M2,3/U2/VF2/VM0,2,4/UV2 では、下位ビットは未定義。

注2 : PC-9801RX/RA/DX/DS/DA/CS.PC-98XL/XL2/RL/GSのノーマルモードではダミー。
PC-9801/E/F1,2,3/M2,3/U2/VF2/VM0,2,4/UV2 では存在しない。

■レジスタの説明

●ポート A

- ・ D₇ビット : LEFT
0 で左側のスイッチが押されている。
- ・ D₅ビット : RIGHT
0 で右側のスイッチが押されている。
- ・ D₃~D₀ビット : MD3~0
SXY, SHL で選択されたマウス用カウンタのデータ

●ポート B

- ・ D₆ビット : RAMKL
ディップスイッチ 3-6(バンク 8, 9RAMKILL)の設定状態
0=バンク 8, 9 の内部 RAM を切り離す。
1=バンク 8, 9 の内部 RAM を接続する。
- ・ D₁ビット : SPDSW
80286, 386クロック切り替えスイッチの設定状態(PC-9801RX2, 4/EX2, 4/LX2, 4, 5, 5C/DAのみ)

80286CPU	0=12MHz
	1=10MHz
386CPU	0=20MHz
	1=16MHz

●ポート C

- ・ D₇ビット : HC
0 から 1 になったとき, そのときのカウンタの値が読み出しバッファにコピーされた後クリアされ, 新たにカウントを開始する。
- ・ D₆ビット : SXY
MD3~0 に出力するデータを選択する。

・ D₅ビット：SHL

SXY	SHL	データ
0	0	X軸方向 下位4ビットデータ
0	1	" 上位 "
1	0	Y軸方向 下位 "
1	1	" 上位 "

・ D₄ビット：INT

0でマウスのタイマ割り込みを許可する。

・ D₃ビット：NODSW

ノーマル/ハイレゾモードの設定状態(PC-98XL/XL²/RLのみ)

0=ハイレゾモード

1=ノーマルモード

・ D₂ビット：CPUSW

ディップスイッチ3-8(80286, 386, 486, Pentium/70116切り替え)の設定状態

0=80286, 386, 486, Pentium

1=70116, 70136

・ D₁ビット：SW1-6

ディップスイッチ1-6

RS-232C同期モード設定状態

・ D₀ビット：SW1-5

ディップスイッチ1-5

RS-232C同期モード設定状態

●タイマ

・ D₁, D₀ビット：T1, T0

割り込み周期選択

ポートCの下位4ビットは、ライトモードによりマウスモードを93Hに設定した場合にのみ読み出すことができる。PC-9801VF/VM等では、マウスモードを"10010xxx"と定義しているため、従来のマウスドライバを使用した場合に読み出せない。

■命令一覧 (ハイレゾモード)

命 令	I/Oポート アドレス	R/W	データ								備 考	
			D ₇	D ₆	D ₅	D ₄	D ₃	D ₂	D ₁	D ₀		
ライトモード	0067	W	1	0	0	1	0	0	1	1	モードセット	
ライト ポートC	0067	W	0	0	0	0	1	0	0	0/1	割り込み Enable 0:Enable 1:Disable	
	0067	W	0	0	0	0	1	1	1	0/1	Clear Count(HC) 0:クリアしない 1:クリアする	
ライト ポートC	0065	W	0	S X Y	S H L	\bar{I} N T	0	0	0	0	ポートCはこの命令でも変更できる。	
リード ポートC	0065	R	H C	S X Y	S H L	\bar{I} N T	M O D S W	C P U S W	R S 2	R S 1	下位4ビットによりスイッチの状態を読み取る。	
リード ポートB	0063	R	F D U	1	1	1	1	1	1	1	M O D 8 1	外付け1MBFDの番号指定, 8/ 10MHz CLOCK切り替え PC-98XA:8極ディップスイッ チ(メモリサイズ)
リード ポートA	0061	R	L E F T	×	R I G H T	×	M D 3	M D 2	M D 1	M D 0	マウスの状態を読み取る。	

■レジスタの説明

特に記載がないものはノーマルモードと同じである。

• D₃ビット：MODSW

ノーマル/ハイレゾリューションモードの設定状態

0=ハイレゾリューションモード

1=ノーマルモード

• D₁, D₀ビット：RS-2, RS-1

RS-232C 同期モード設定状態

PC-98XL/XL²/RL …… ディップスイッチ 1-6, 1-5

PC-98XA …………… ディップスイッチ 1-10, 1-9

• D₇ビット：FDU

外付け 1MB FD のユニット番号を#1・#2 にするか#3・#4 にするかの切り替え信号(ディップスイッチ 1-4：PC-98XA には無い)。

1=外付け FD #3, #4(既定値)

0=外付け FD #1, #2

• D₀ビット：MOD81

ハイレゾリューションモード時のシステムクロックのモード設定(PC-98XAには無い)。

本フラグによりクロック切り替えスイッチをソフトセンスする。

1=8MHz

0=5/10MHz

第 11 章

プリンタ

11.1 仕様

使用 LSI μ PD8255/ μ PD71055*

*PC-9801NS, T, DX, UF, UR, DA, DS, NS/E, CS, NC, FA, FS, FX, US, NS/T, NL, NS/L, NA, NS/R, BA, BX, NX/C, PC-9821, Ap, As, Ae, Ce, Af, Ne, PC-98GS

ポート割り当て

ポート A データ出力

ポート B プリンタステータスの読み取り

ポート C データストロブ信号(DATA・STB)および割り込み要求信号(IR81)の発生

データバスへは、16ビットの内下位8ビットと接続されている。

ノーマルモードでは、割り込みの設定はソフトウェアにより行う必要があるため、有効利用はできない。

ハイレゾモードにおいては、フルセントロニクス仕様となっており、ノーマルモードにおいては、セントロニクス準拠の仕様となっている。

フルセントロニクス/セントロニクス準拠の切り替えはソフトウェアにより行う。

セントロニクス準拠時に使用しない信号線は、クランプまたは無視される。

PC-9821Ap, As, Ae, Afでは、オプションの98ハイレゾボード(PC-9821A-E02)を実装した場合には、表示モードに関係なく、ボード上のプリンタインターフェイスが有効となり、本体側のインターフェイスは無効となる。ハイレゾリフレッシュモード時は、フルセントロニクスインターフェイスとして動作する。

■8255 モードセットコマンド

	I/Oポートアドレス	コマンド
ノーマルモード	46H	82H
ハイレゾリフレッシュモード	46H	A2H

11.2 I/O アドレスと命令

■ 命令一覧 (ノーマルモード)

ポート A はモード 0 出力である。

命 令	I/Oポート アドレス	R/W	データ								備 考	
			D ₇	D ₆	D ₅	D ₄	D ₃	D ₂	D ₁	D ₀		
ライトモード	46	W	1	0	0	0	0	0	0	1	0	8255A モードセット
ライトシグナル1	46	W	0	0	0	0	0	0	0	1	1/0	80287/80387(SX)のリセット制御 0:シャットダウン時リセットしない 1:リセットする (注1)
	46	W	0	0	0	0	0	0	1	1	1/0	IR8のON/OFF 0:アクティブ 1:インアクティブ
	46	W	0	0	0	0	1	1	1	1	1/0	PSTBのON/OFF 0:アクティブ 1:インアクティブ
ライトシグナル2	44	W	$\overline{\text{PSTB}}$	0	0	0	IR8	0	$\overline{\text{RST}}$ 328877	0	0	PSTB, IR8, RST287/387は 本命令でも制御可能。 (注1)
ライトデータ	40	W	WD8	WD7	WD6	WD5	WD4	WD3	WD2	WD1	WD0	プリンタにデータを送る。
リードデータ (診断用)	40	R	WD8	WD7	WD6	WD5	WD4	WD3	WD2	WD1	WD0	ライトデータでセットしたデータを読み込む。
リードシグナル1 (注2)	42	R	TYP1	TYP0	MLD	LC	HGC	$\overline{\text{BSY}}$	CPUT	VF		プリンタの状態およびCPUの モード・タイプを読み込む。
リードシグナル2	44	R	$\overline{\text{PSTB}}$	×	×	×	IR8	×	$\overline{\text{RST}}$ 328877	×		8255AのポートCの状態を読み込む。
ライトポート C (注3)	37	W	0	0	0	0	1	1	0	1/0		PSTB信号Enable F/Fの ON/OFF 0:アクティブ 1:インアクティブ

注1: RST287/387は80286/386/486/Pentium搭載機種のみ。

注2: PC-9801/E/F1,2,3/M2,3では、LCD, HGC, CPUTは未定義。

VFは、PC-9801VF2でのみ1、他は常に0。PC-9801ではBSYのみ使用。

PC-9801では、MODも未定義。

注3: PC-9801では、 $\overline{\text{PSTB}}$ Enable F/Fは、I/Oポートアドレス94H(IMBフロッピーディスクインターフェイスの外付レジスタ)のD₄ビットを使用。

× : 不定

IR8 : プリンタ制御回路から8259への割り込み信号

■レジスタの説明

●ライトシグナル

・D₁ビット：RST287 (RST387)

CPUリセット発生時，NDPまたはCPU内蔵のNDP機能をリセットするかどうかの指定。
このビットは80286/386/486/Pentium CPU動作時のみ意味を持つ。

- 0：リセットしない
- 1：リセットする

●リードシグナル1

・D₇, D₆ビット：TYP1, TYP0

システムのタイプを設定するストラップスイッチの状態を示す。

TYP1	TYP0	システムタイプ
0	0	PC-9801
1	1	PC-9801U2
0	1	未定義
1	0	上記以外の機種

・D₅ビット：MOD

クロックのスピードを設定する SW の状態を示す。

- 0：5/10/12/20/25/40MHz
- 1：8/16/33/60/66MHz

このビットは，クロック切り替えスイッチの設定がそのまま見えるのではなく，実際に動作しているクロックの状態を示す。

・D₄ビット：LCD

プラズマディスプレイ使用／未使用の状態を示す。LCD=0の時，プラズマディスプレイ使用モードとなる。

・D₃ビット：HGC

機能拡張状態を示す。HGC=0の時，拡張機能使用を示す。

16色表示機能の使用，高速描画機能の使用等を行っているかの状態表示を行う。

・D₁ビット：CPUT

動作 CPU の種別を示す。

- 0：80286/386/486/Pentium
- 1：70116

このビットは，ディップスイッチ SW3-8 の設定がそのまま見えるのではなく，動作中の CPU にした
がった値となる(スイッチの設定はマウスポート C から見える)。

- ・D₀ビット：VF
PC-9801VF2でのみ1
その他の機種では0

●ライトモード

モード設定の順序により、セントロニクスインターフェイスのPSTBが出て、誤動作することがあるため、モード設定時、PSTBをマスクする必要がある。「第5章 システムポート」参照のこと。

■命令一覧 (ハイレゾモード)

ポート A はモード 1 出力である(ただし、ストロブはソフトウェアにより発生させる)。

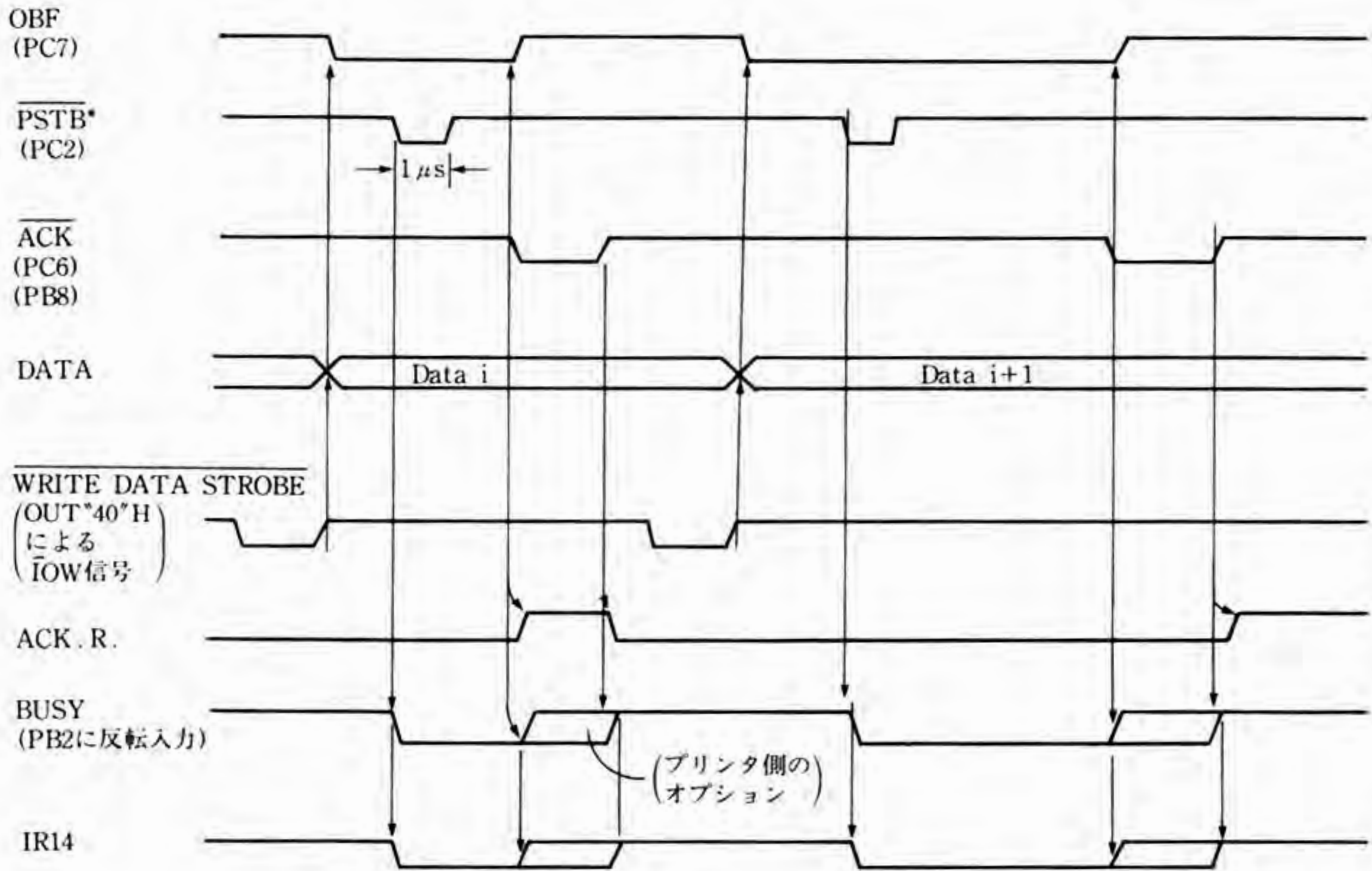
命 令	I/Oポート アドレス	R/W	データ								備 考
			D ₇	D ₆	D ₅	D ₄	D ₃	D ₂	D ₁	D ₀	
ライトモード	46	W	1	0	1	0	0	0	1	0	8255A モードセット
ライトシグナル1	46	W	0	0	0	0	0	0	0	1/0	Input Prime ON/OFF 0:アクティブ 1:インアクティブ
	46	W	0	0	0	0	0	0	1	1/0	80287/80387(SX)のリセット制御 0:シャットダウン時リセットしない 1:リセットする。
	46	W	0	0	0	0	0	1	0	1/0	PSTB ON/OFF 0:アクティブ 1:インアクティブ
	46	W	0	0	0	0	1	1	0	1/0	INTE ON/OFF 0:禁止 1:許可
	46	W	0	0	0	0	1	1	1	1/0	OBF ON/OFF 0:アクティブ 1:インアクティブ
ライトシグナル2	44	W	×	×	×	×	×	×	×	×	$\overline{\text{PSTB}}$ $\overline{\text{RST}}_{287}$ $\overline{\text{I·PRIM}}$
ライトデータ	40	W	W	W	W	W	W	W	W	W	プリンタにデータを送る。
リード データ (診断用)	40	R	W	W	W	W	W	W	W	W	ライトデータでセットしたデータを読み込む。
リードシグナル1	42	R	$\overline{\text{SELECT}}$	$\overline{\text{FAULT}}$	$\overline{\text{PE}}$	$\overline{\text{DC5V}}$	$\overline{\text{I·BUSY}}$	$\overline{\text{BUSY}}$	$\overline{\text{ACK·R}}$	$\overline{\text{ACK}}$	プリンタの状態を読み込む。
リードシグナル2	44	R	$\overline{\text{OBF}}$	$\overline{\text{ACK}}$	×	×	I ₁₄ R ₄	$\overline{\text{PSTB}}$	$\overline{\text{RST}}_{287}$	$\overline{\text{I·PRIM}}$	8255A のポート C の状態を読み込む。

×：不定

INTE の状態は見えない

●印字データ出力

プリンタ制御信号の内、 $\overline{\text{PSTB}}$ 、 $\overline{\text{ACK}}$ 、 $\overline{\text{INTR}}$ 信号は 8255 のポート A のモード 1 で規定されるコントロールポートで制御される。



* $\overline{\text{PSTB}}$ はソフトウェアにより発生させる

第 12 章

RS-232C

12.1 仕様

使用 LSI …………… μ PD8251A

調歩同期式全二重/半二重, 同期式半二重のいずれか 1 チャンネルの通信が可能である。
通信速度は μ PD8253 タイマに対する指示により与えられる。

通信方式	分周比	通信速度 (bps)
同期式	1/1	75,150,300,600,1200,2400,4800,9600,19200*
調歩	1/16	同上
同期式	1/64	75,150,300,600,1200,2400,4800*

*PC-9821Af のみ

また, 同期方式の切り替えは本体のディップスイッチで行う。

RS-232C インターフェイスからの割り込みは TXRDY, TXEMPTY, RXRDY の 3 種の原因により発生し, 各割り込みはシステムポート (μ PD8255) の PC2, PC1, PC0 (Interrupt Enable F/F) により制御が可能である。MODEM 信号のうち, CS, CD, CI はシステムポートの PB6, PB5, PB7 で読み取ることができる (PC-9801 では, CI 信号はサポートせず)。他の信号は μ PD8251 のコントロール/ステータスで制御できる。

送受信データはデータバスの下位 8 ビットに乗せられる。

注意: ステータスの更新はステータスに影響を与える事象がおこってから最大 28 クロック (μ PD8251 の入力クロック) 周期の遅延がある。
したがってステータス更新までに必要な最大遅延時間は以下のようになる。
I/O ポートを参照する場合は注意すること。

動作条件	8251 入力クロック	最大遅延時間 (28 クロック)
システムクロック 8MHz	1.9968MHz	14.03 μ S
システムクロック 5/10MHz	2.4576MHz	11.40 μ S
PC-9821Af,Ne	9.8304MHz	2.85 μ S

12.2 I/O アドレスと命令

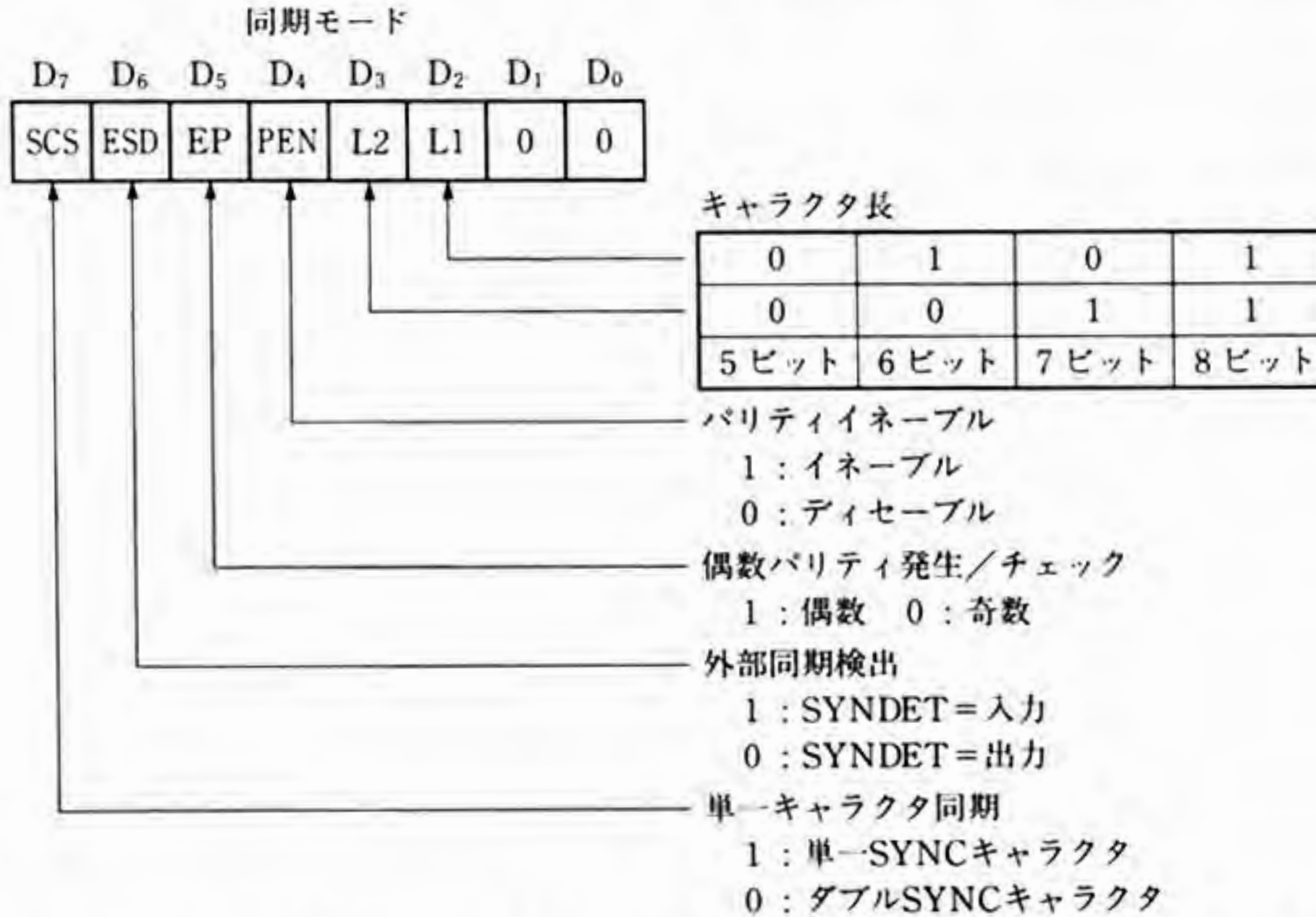
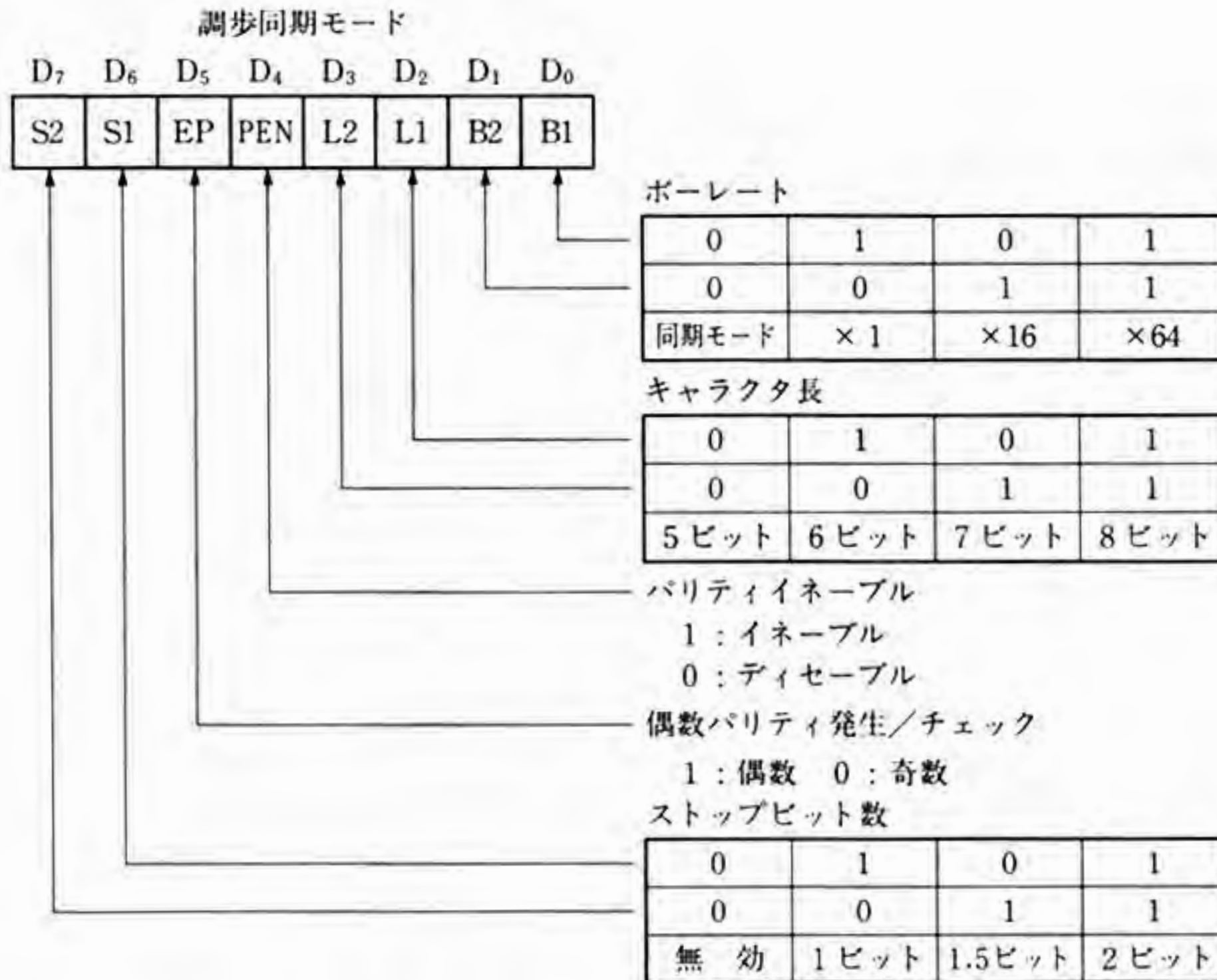
■ 命令一覧

命 令	I/Oポート アドレス	R/W	データ								備 考
			D ₇	D ₆	D ₅	D ₄	D ₃	D ₂	D ₁	D ₀	
モード(A)	32	W	S ₂	S ₁	E P	P E N	L ₂	L ₁	B ₂	B ₁	μPD8251 動作モードの設定 (非同期)
モード(B)	32	W	S C S	E S D	E P	P E N	L ₂	L ₁	0	0	" (同期)
コマンド	32	W	E H	I R	R S	R S T	S B R	R E N	E R	T E N	
ステータス	32	R	D R	S Y N	F E	O E	P E	T E	R D Y	T R D Y	
データリード	30	R	R D 8	R D 7	R D 6	R D 5	R D 4	R D 3	R D 2	R D 1	
データライト	30	W	S D 8	S D 7	S D 6	S D 5	S D 4	S D 3	S D 2	S D 1	
カウンタセット	75	W	C ₇ C ₁₅	C ₆ C ₁₄	C ₅ C ₁₃	C ₄ C ₁₂	C ₃ C ₁₁	C ₂ C ₁₀	C ₁ C ₉	C ₀ C ₈	
カウンタモード	77	W	S C 1	S C 0	R L 1	R L 0	M ₂	M ₁	M ₀	B C D	
マスクセット	35	W	×	×	×	×	×	T X R E	T X R E	R X R E	
リードシグナル	33	R	\bar{C} I	\bar{C} S	\bar{C} D	×	×	×	×	×	\bar{C} IはPC-9801では無効

×印：不定

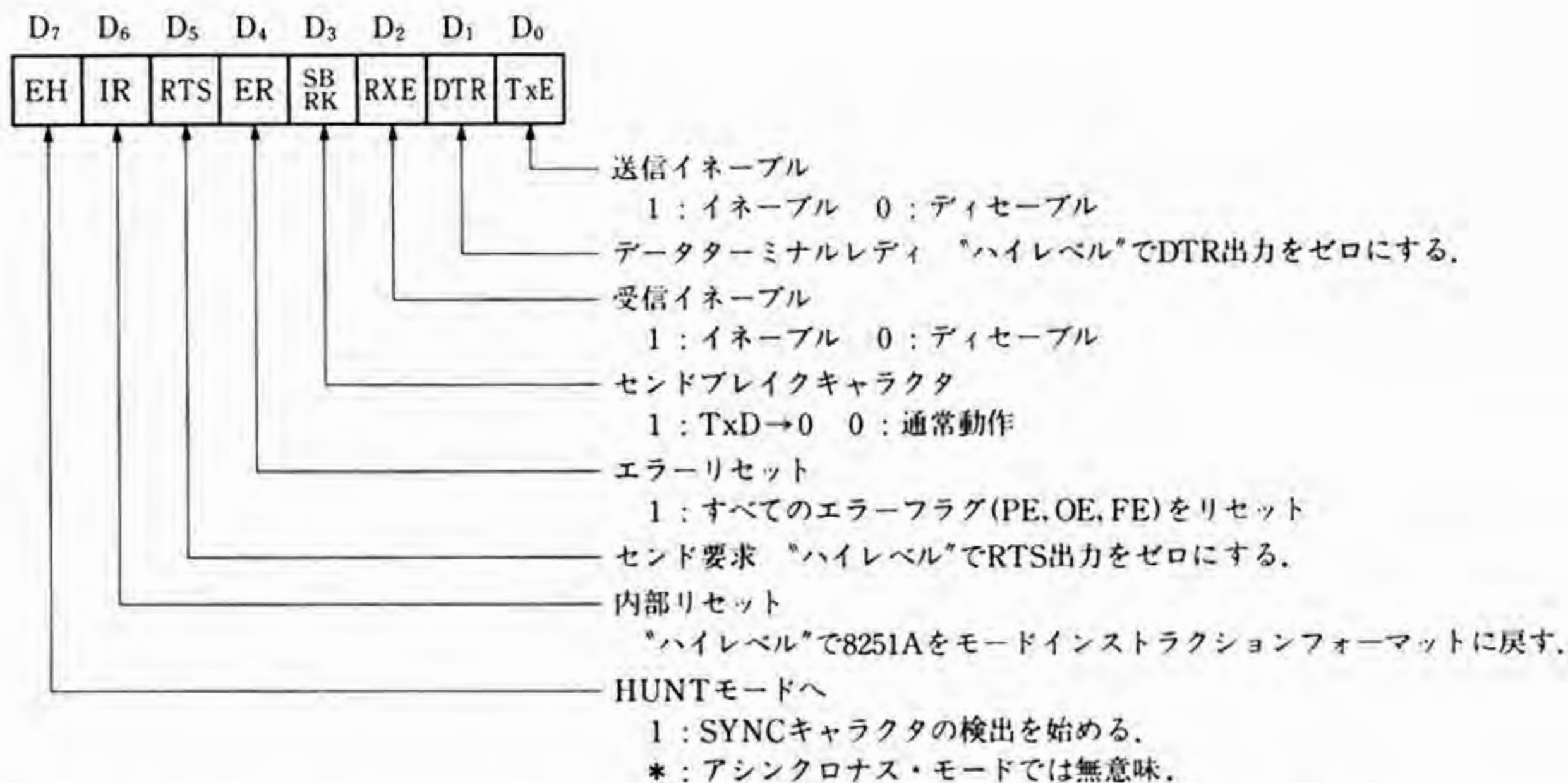
■レジスタの説明

●モードセット



注：外部SYNCモードでは、二重キャラクタSYNCにプログラムすると、TXにのみ影響を与える。

●コマンドセット



注 : Rxイネーブルとエンターハントがプログラムされたらいつでもエラーリセットを実行する必要がある。
00Hを3回ダミーライトした後40Hをライトすると確実にリセットがかかる。

●ステータスリード



注1 : TxRDYステータスビットは、TxRDY出力端子と異った意味を持つ。ステータスビットはCTSとTxENに左右されず、出力端子はCTSとTxENの両方に関連する。
TxRDYステータスビット = DBバッファエンプティ
TxRDY出力端子 = DBバッファエンプティ (CTS = 0) · (TxET = 1)

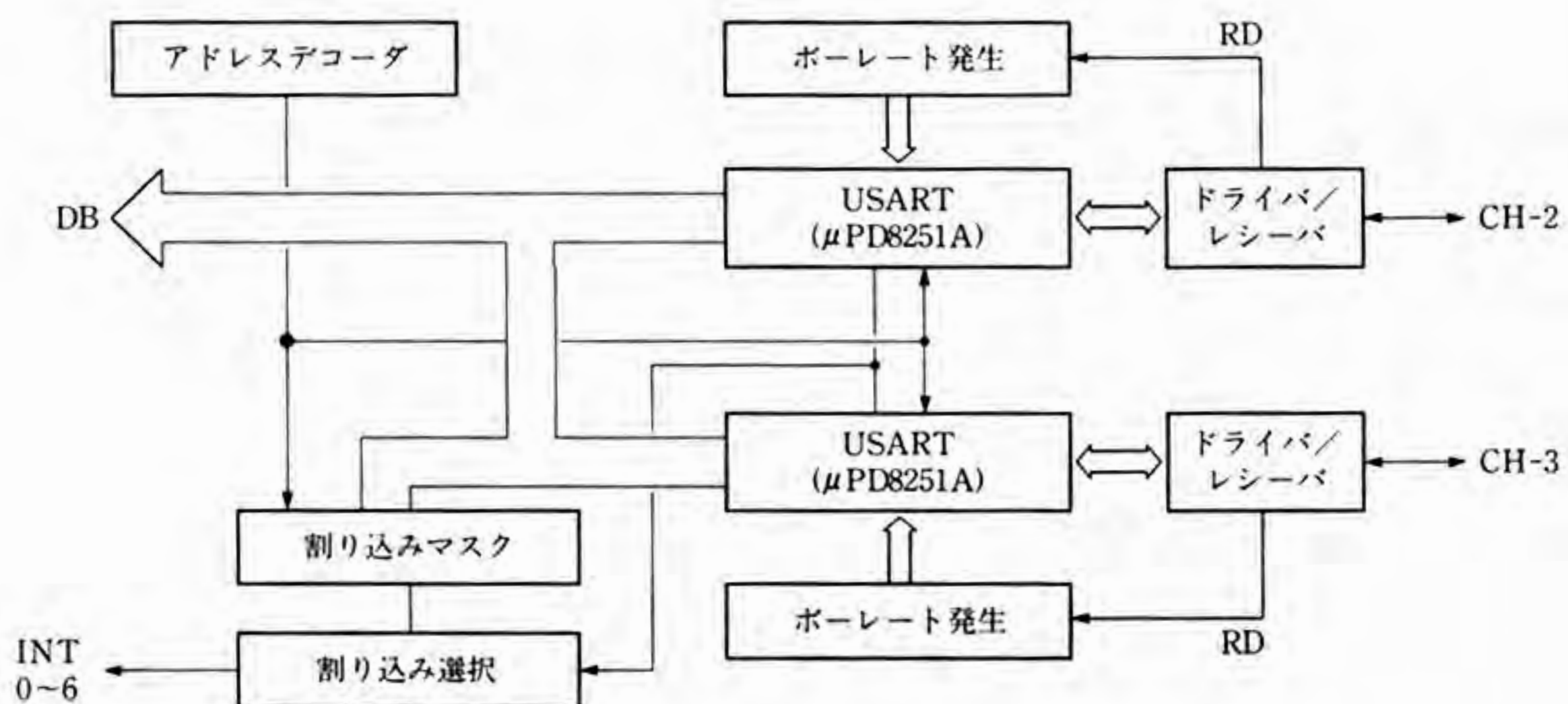
12.3 拡張 RS-232C インターフェイス

■概要

PC-9800 シリーズではオプションにより RS-232C インターフェイスを増設することができる。RS-232C インターフェイスを増設する場合、PC-9861/K (RS-232C 拡張(第2～第3回線用)インターフェイスボード)を拡張スロットに実装する必要がある。ハイレゾモード動作時、ボード上の ROM は必ず KILL にしておくこと。

- ・チャンネル数 2CH
- ・ボーレート 75～9600bps(ディップスイッチによる設定)
- ・RS-232C インターフェイスは、制御部に μ PD8251A 相当を使用

■ブロック図



■I/O アドレスと命令

命 令	I/Oポート アドレス		R/W	データ								備 考
	CH2	CH3		D ₇	D ₆	D ₅	D ₄	D ₃	D ₂	D ₁	D ₀	
モード(A)	B3	BB	W	S ₂	S ₁	E P	P E N	L ₂	L ₁	×	×	μPD8251 動作モードの設定 (非同期)
モード(B)	B3	BB	W	S C S	E S D	E P	P E N	L ₂	L ₁	0	0	" (同期)
コマンド	B3	BB	W	E H	I R	R S	R S T	S B R	R E N	E R	T E N	
ステータス	B3	BB	R	D R	S Y N	F E	O E	P E	T E	R R D Y	T R D Y	
データリード	B1	B9	R	R D 8	R D 7	R D 6	R D 5	R D 4	R D 3	R D 2	R D 1	
データライト	B1	B9	W	S D 8	S D 7	S D 6	S D 5	S D 4	S D 3	S D 2	S D 1	
マスクセット	B0	B2	W	×	×	×	×	×	T X R	T X E	R X R	
リードシグナル	B0	B2	R	\overline{C} I	\overline{C} S	\overline{C} D	×	×	×	×	×	
割り込みレベル センス	B0	B2	R	×	×	×	×	×	×	I R 1	I R 2	(注)

・割り込みレベル

IR1	IR2	INT レベル	
		CH2	CH3
0	0	INT0	INT0
0	1	INT1	INT4
1	0	INT2	INT5
1	1	INT3	INT6

注：PC-9861では、出荷時に

チャンネル2：INT0
 チャンネル3：INT5
 に設定されているが、ハイレゾモードで
 使用する場合には、
 チャンネル2：INT1
 チャンネル3：INT0
 を標準としているため、ボード上のディ
 ップスイッチを変更する必要がある。

第 13 章

GP-IB

13.1 仕様

PC-9800 シリーズには IEEE-488 のインターフェイスを持つ各種計測器や周辺装置と接続できる GP-IB インターフェイスボードがオプションで提供されている (PC-9801-29/K/N)。
インターフェイス LSI として μ PD7210 が使用されている。

13.2 I/O アドレスと命令

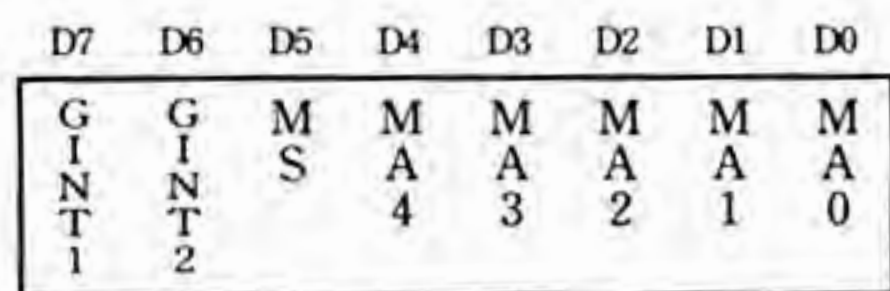
■ 命令一覧

命令 (μ PD7210 レジスタ名)	I/Oポート アドレス	R/W	データ								備	考
			D ₇	D ₆	D ₅	D ₄	D ₃	D ₂	D ₁	D ₀		
Data In	C1	R	D I 7	D I 6	D I 5	D I 4	D I 3	D I 2	D I 1	D I 0		
Interrupt Status 1	C3	R	C P T	A P T	D E T	E N D	D E C	E R R	D O	D I		
Interrupt Status 2	C5	R	I N T	S R Q I	L O K	R E M	C O	L O C	R E M	A D S		
Serial Poll Status	C7	R	S 8	P E N D	S 6	S 5	S 4	S 3	S 2	S 1		
Address Status	C9	R	C I C	A T N	S P M S	L P A S	T P A S	L P A S	L T A	M J M N		
Command Pass Through	CB	R	C P T 7	C P T 6	C P T 5	C P T 4	C P T 3	C P T 2	C P T 1	C P T 0		
Address 0	CD	R	X	D T 0	D L 0	A D 5 0	A D 4 0	A D 3 0	A D 2 0	A D 1 0		

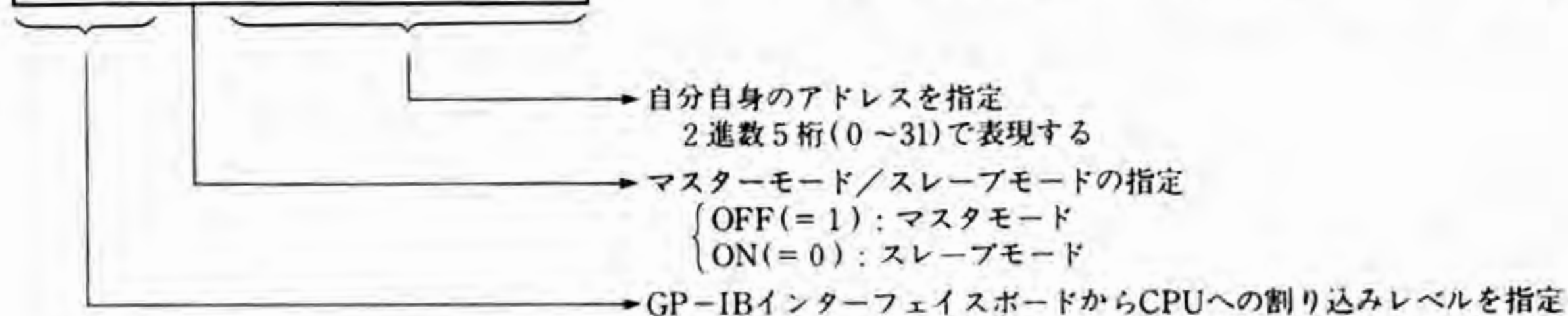
命令 (μPD7210レジスタ名)	I/Oポート アドレス	R/W	データ							備考	
			D ₇	D ₆	D ₅	D ₄	D ₃	D ₂	D ₁		D ₀
Address 1	CF	R	E O I	D T I	D L I	A D 5 0	A D 4 0	A D 3 0	A D 2 0	A D 1 0	
Byte Out	C1	W	B O 7	B O 6	B O 5	B O 4	B O 3	B O 2	B O 1	B O 0	
Interrupt Mask 1	C3	W	C P T	A P T	D E T	E N D	D E C	E R R	D O R	D I	
Interrupt Mask 2	C5	W	0	S R Q I	D M A O	D M A I	C O	L O C	R E M C	A D S C	
Serial Poll Mode	C7	W	S 8	r s v	S 6	S 5	S 4	S 3	S 2	S 1	
Address Mode	C9	W	t o n	l o n	T R M 1	T R M 0	0	0	A D M 1	A D M 0	
Auxiliary Mode	CB	W	C N T 2	C N T 1	C N T 0	C O M 4	C O M 3	C O M 2	C O M 1	C O M 0	
Address 0/1	CD	W	A R S	D T	D L	A D 5	A D 4	A D 3	A D 2	A D 1	
End of String	CF	W	E C 7	E C 6	E C 5	E C 4	E C 3	E C 2	E C 1	E C 0	
リードスイッチ	99	R	G I N T 1	G I N T 2	M S	M A 4	M A 3	M A 2	M A 1	M A 0	ボード上のスイッチ
リード IFC	9B	R	— I F C	G I N T 2	M S	M A 4	M A 3	M A 2	M A 1	M A 0	ボード上のレジスタ

■レジスタの説明

●リードスイッチ



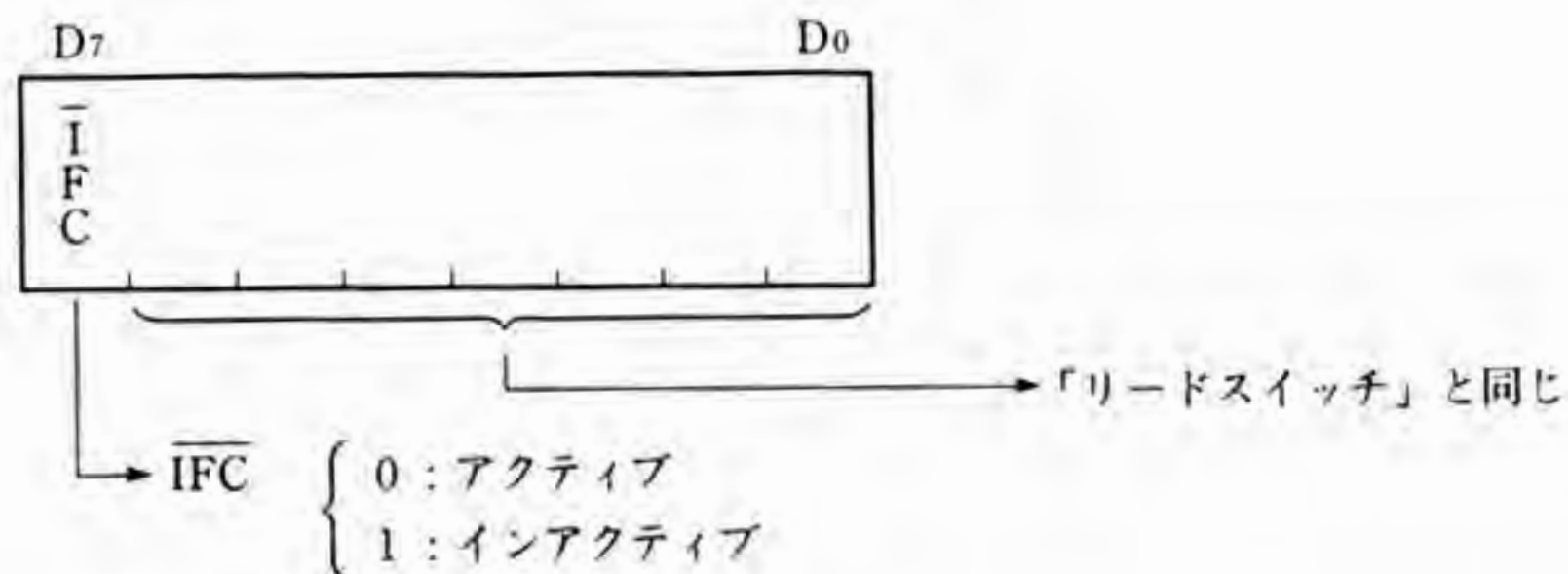
注：各ビットは、ディップスイッチがONの時0、OFFの時1となる。



GINT1	GINT2	割り込み名	バススロット 信号名
0	0	INT 0	IR 31
0	1	INT 4	IR 101
1	0	INT 5	IR 121
1	1	INT 6	IR 131

←システム既定値

●リードIFC



●初期設定

- ステート移行禁止時間の設定

$N_F = 5(F_3, F_2, F_1, F_0 = 0101)$

- Aux.(B)レジスタ

$B_2 = 1$ ひき続くデータ送出の2バイト目以降のハンドシェイクの T_1 として「 T_1 (高速)」を用いる。

$B_2 = 0$ INT 端子のアクティブレベルとして、「INT(アクティブハイ)」を指定。

- T/R2, T/R3(トランスミット/レシーブ制御 2, 3)端子の機能選択

$TRM0 = 1$ }
 $TRM1 = 1$ } → T/R2 = CIC
 T/R3 = PE

第 14 章

サウンド

14.1 仕様

サウンド機能は拡張スロットにサウンド/ジョイスティック用インターフェイスボードPC-9801-26/K(PC-9801U2は専用スロットにPC-9801U-03)を実装することにより実現される(PC-9801UV2/UV21/UX21, 41/CV21/UV11/EX2, 4/DX/UF/UR/DA/DS/CS/US, PC-98DO/DO+/PC-98GSはサウンドインターフェイス標準実装, ジョイスティックは使用不可)。

このボードは, サウンド用LSI兼ジョイスティックインターフェイスとしてYM-2203と, コントロールプログラムを内蔵するROM 16KByteを実装している。

また, インターフェイスコネクタとしてジョイスティック用端子を2個と, サウンド用外部端子(モノラル)をもっている。

音源

- ・ YM-2203

FM 音源 3 和音 (モノラル)

SSG 音源 3 和音 (モノラル)

出力

- ・ 本体内蔵スピーカー
- ・ LINE-OUT(モノラル)

■YM-2203の制御

YM-2203のマスタクロックは、3.9936MHzとする。したがって、リセット動作を保証するために、マスタクロックの分周数を6以外に指定してはならない。

●ROM

インターフェイス上のROMのアドレスはC8000H~D7FFFH間の16KB(16KB境界に整列)、既定値としてはCC000H~CFFFFHを使用する。またROM機能の禁止スイッチを持つ。

●割り込み

YM-2203出力の割り込み信号は、反転しIR131またはIR121に接続される。

どちらの信号を使用するかはジャンプスイッチにより設定し、ソフトウェアはその設定をYM-2203のI/OポートA(内部アドレス0EH)の最上位ビット(IRST0)により判断する。

"0"の場合がIR131(INT6)、“1”の場合がIR121(INT5)を使用することを表わす。

通常はIR131(INT6)を使用する(PC-9801-26/K以外ではIRST1は常に"1"でINT4、INT0は使用できない)。

なお、ソフトウェア上の互換を保つため、ソフトウェアは次のように判断する。

IRST0	IRST1	割り込み名	信号名
0	1	INT6	IR131
1	1	INT5	IR121
1	0	INT4	IR101
0	0	INT0	IR31

注1：リセット時、割り込み信号は“L”レベルにあるが、ソフトウェアでサウンド用割り込みを使用しない時は、他の割り込みとの競合を避けるため、割り込み信号を“H”状態に保つ事(フラグをリセットしない)。
注2：将来の拡張性のため、本ポートの割り込み機能をジョイスティックのために使用してはならない。

■ジョイスティックインターフェイス

YM-2203のI/Oポートを使用する。

I/Oポート	内部アドレス	データ							
		D ₇	D ₆	D ₅	D ₄	D ₃	D ₂	D ₁	D ₀
A入力 (出力は禁止)	0E	I R S T 0	I R S T 1	T R G 2	T R G 1	R I G H T	L E F T	D O W N	U P
B出力	0F	O U T E	I N S L	O U T 23	O U T 13	O U T 22	O U T 21	O U T 12	O U T 11

注1：I/OポートAを出力にする事は禁止する。つまり内部アドレス07Hへのライトデータの場合、D6は常に“0”でなければならない。
また、I/OポートBは出力するため、D7は“1”にする。
注2：MSX仕様のジョイスティックを使用する時は、OUT13、23は“0”にし、ジョイスティックの入力は負論理とする。

●入 力

- D₇, D₆ビット：IRST0, 1
「■ YM-2203 の制御 ● 割り込み」参照
- D₅～D₀ビット：TRG1, TRG2, RIGHT, LEFT, DOWN, UP
ジョイスティックの入力

●出 力

- D₇ ビット：OUTE
出力イネーブル, "1"でOUT11, 12, 21, 22を"H"状態にする。
ジョイスティックを使用するときは, 必ず"1"に保つ。
- D₆ビット：LNSL
入力セレクト, "0"でジョイスティック1を"1"でジョイスティック2を選択する。
- D₅～D₀ビット：OUT23, 13, 22, 21, 12, 11
汎用入出力ポートの出力

■サウンド出力

サウンド用外部端子に外部接続用のケーブルを接続すると, 本体のスピーカからは, サウンド/ジョイスティックインターフェイスで生成されたサウンドは出力しなくなる(ただし, PC-9801-26/KのLINEOUT1はこの限りではない)。ただし BEEP 音は本体のスピーカから出力される。

この本体のスピーカはボリュームを持つが, サウンド用外部端子の出力レベルは固定である。

14.3 PC-9821

PC-9821, Ap, As, Ae, Ce, AfではPC-9801DA等で採用されていたFM音源チップ(YM-2203)と上位互換であるYM-2608を搭載している。その他、様々な音源に対応している。

■概要

音源

- YM-2608

従来のPC-9801シリーズで採用されているYM-2203上位互換がある。

FM音源	6和音(ステレオ)
SSG音源	3和音(モノラル)
リズム音源	6音(ステレオ)

- CD-DA(市販音楽CD音)
- PCM音源
- LINE-IN(ステレオ)
- マイクロホン(モノラル)

出力

- LINE-OUT(ステレオ)

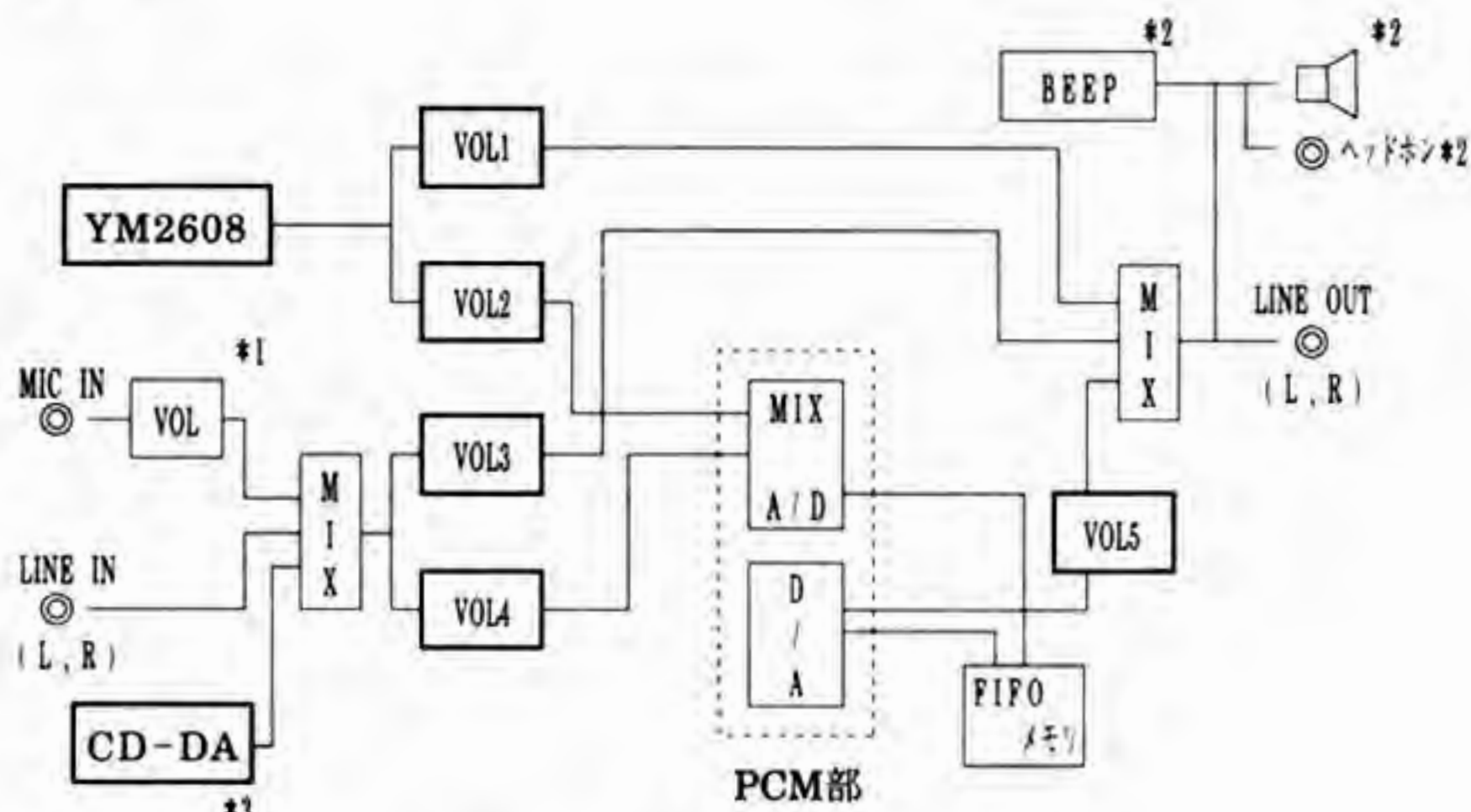
●内蔵サウンド機能識別方法

I/Oポート(A460H)を読み込むことにより、内蔵サウンド機能が有効か調べることができる。

	D ₇	D ₆	D ₅	D ₄	D ₃	D ₂	D ₁	D ₀
A460H	0	1	0	0	-	-	-	-

下位4ビットは不定

■ブロック図



- *1 PC-9821/Afにはない
- *2 PC-9821/Ap/As/Ae/Ceにはない
- *3 PC-9821/Ap/As/Ae/Afにはない

注意：ブロック図の VOL1～VOL5 は各々独立したソフトウェアコントロールが可能。各々ステレオで LINE-OUT 端子 (× 1) から出力可能。

■PCM 録音/再生機能

PC-9821 は、音声 (ステレオ) のデジタルサンプリング機能を内蔵している。サンプリングデータは CPU を介しメインメモリ内に展開される。

サンプリングレートは下記から選択可能である。

- 44.1KHz
- 33.08KHz
- 22.05KHz
- 16.54KHz
- 11.03KHz
- 8.27KHz
- 5.52KHz
- 4.13KHz

■YM2608

YM2608 は PC-9800 シリーズで採用されている YM2203 の上位互換を実現している。I/O アドレスポートは以下のようにになっている。

	2203 互換部	2608 拡張部
ライトアドレス	188	18C
リードステータス	188	18C
データポート	18A	18E

第 15 章

ウィンドウアクセラレータボード

15.1 ウィンドウアクセラレータボード A/B

■概要

ウィンドウアクセラレータボード A(PC-9821A-E01) およびウィンドウアクセラレータボード B(PC-9801-85) は、S3 社製 86C928 を搭載することにより、マルチレゾリューションでの 1677 万色中 256 色表示、GUI の高速処理を実現している。

■動作環境

●対応機種

- ・ウィンドウアクセラレータボード A(PC-9821A-E01)
PC-9821Ap, As, Ae, Af(拡張スロット#3 または#4 に実装)
- ・ウィンドウアクセラレータボード B(PC-9801-85)
PC-9801 シリーズ, 386SX CPU 以上搭載機種
98NOTE では動作不可。
I/O 拡張ユニット (PC-9811N/L, PC-9801N-08, PC-9808LV-08, PC-H98-U02) では動作不可。
PC-H98 シリーズでは PC-H98S model8 を除き動作不可。

●ディスプレイ

解像度	使用可能なディスプレイ
1024 × 768 ドット	PC-KM151/171
1120 × 750 ドット	PC-KM151/171, PC-KH1511*/1512*/1711/2021 等
640 × 480 ドット	PC-KM151/171, PC-KD1522, PC-98GS-C1
640 × 400 ドット	PC-KM151/171, PC-KH1511*/1521*/1711/2021, PC-KD1511/1521/1522/854N 等

* マルチシンクアダプタ (PC-H98-U03) が必要。

●OS

日本語Microsoft Windows(Ver3.1, 3.0B, 3.0A)

ただし、Ver3.0Aを使用する場合には、日本語Microsoft Windows(Ver3.0A)拡張ドライバセット(PS98-1214-31/51/81)が必要。

●解像度

解像度	表示色
1024 × 768 ドット	1677 万色中 256 色表示
1120 × 750 ドット	
640 × 480 ドット	
640 × 400 ドット	

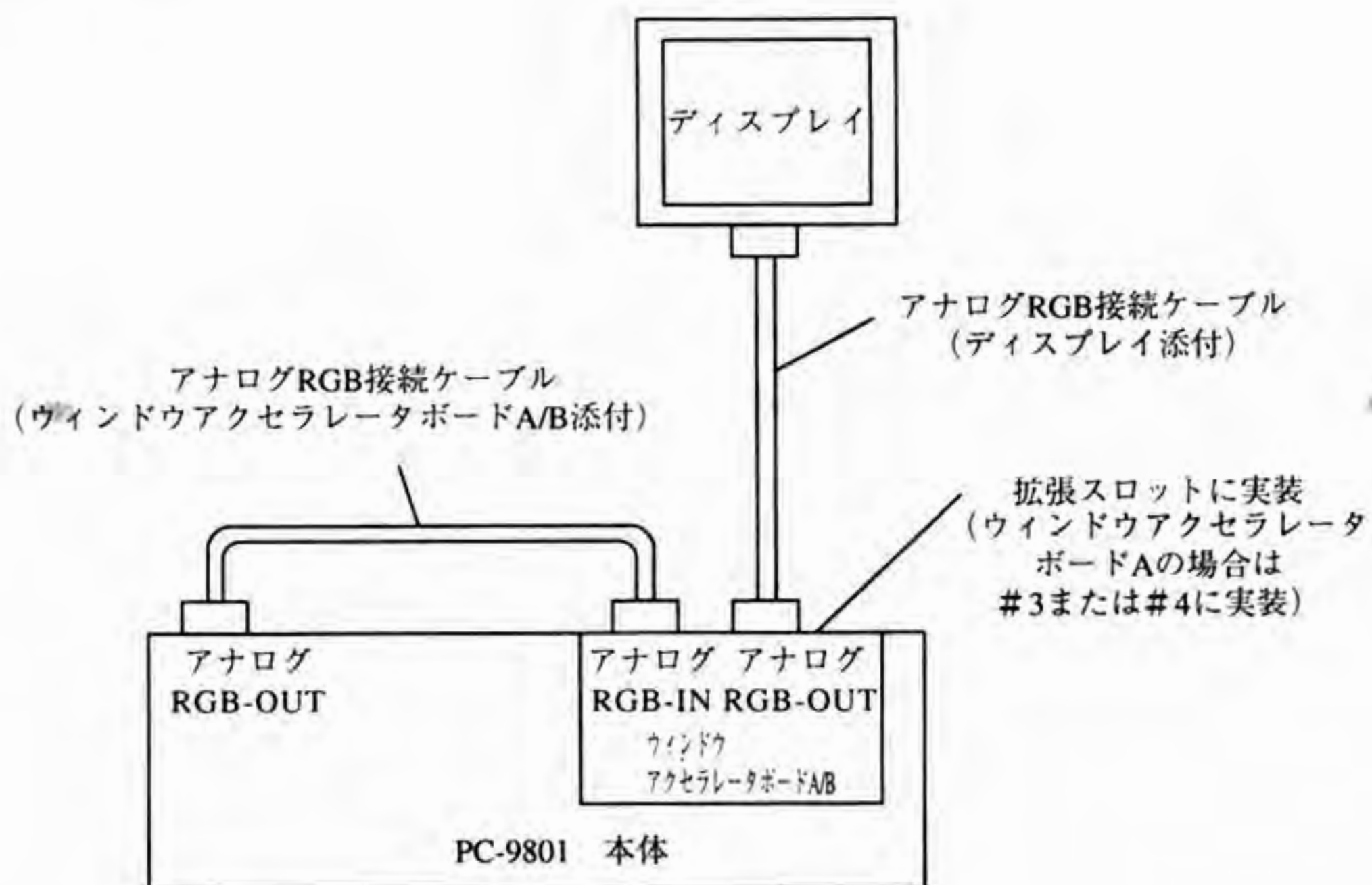
本体側の持つ解像度および表示色にも切り替え可能。

●入出力仕様

アナログ RGB 入力 …… D-SUB 15 ピン, ピン横 3 列構成

アナログ RGB 出力 …… D-SUB 15 ピン, ピン横 2 列構成

●ケーブル接続



15.2 フルカラーウィンドウアクセラレータボード A/B

■概要

フルカラーウィンドウアクセラレータボード A(PC-9821A-E09) およびフルカラーウィンドウアクセラレータボード B(PC-9801-91) は、ウィンドウアクセラレータボード A/B の機能を包含し、さらに 1280 × 1024 ドットの解像度およびフルカラー表示機能 (解像度, VRAM 搭載量により表示可能な色数は異なる) をサポートし、ウィンドウを高速に実行するためのオプションボードである。

■動作環境

●対応機種

- フルカラーウィンドウアクセラレータボード A(PC-9821A-E09)
PC-9821Ap, As, Ae, Af(拡張スロット#3 または#4 に実装)
- フルカラーウィンドウアクセラレータボード B(PC-9801-91)
PC-9801 シリーズ, 386SX CPU 以上搭載機種
98NOTE, PC-9801LS では動作不可。
I/O 拡張ユニット (PC-9811N/L, PC-9801N-08, PC-9808LV-08, PC-H98-U02) では動作不可。
PC-H98 シリーズでは PC-H98S model8 を除き動作不可。
また、フルカラーウィンドウアクセラレータボード A/B にオプションの増設 VRAM サブボードを増設する場合、消費電力が 2 スロット分になるため、他の拡張スロットの内 1 つが使用不可となる。

●ディスプレイ

解像度	使用可能なディスプレイ
1280 × 1024 ドット	PC-KH1711*1/2021*1
1120 × 750 ドット	PC-KM151/171, PC-KH1511*2/1512*2/1711*4/2021*4 等
1024 × 768 ドット	PC-KM151/171, PC-KH1711*3, 4/2021*3, 4
640 × 480 ドット	PC-KM151/171, PC-KD1522, PC-KH1711/2021, PC-98GS-C1
640 × 400 ドット	PC-KM151/171, PC-KH1711/2021, PC-KD1511/1521/1522/854N 等

- *1 アナログ RGB ケーブル (PC-9821A-E09-02) が必要。
- *2 マルチシンクアダプタ (PC-H98-U03) が必要。
- *3 導入時にディスプレイ側の調整が必要。
- *4 オプションのアナログ RGB ケーブル (PC-9821A-E09-02 または PC-H98-K04) を使用し、ディスプレイ側を複合 29 ピンコネクタと接続することを推奨。

●OS

日本語 Microsoft Windows 3.1

ただし、ウィンドウアクセラレータボードドライバはボード添付のドライバを使用。

●解像度

解像度	標準 (VRAM 2MB)	増設 VRAM サブボード使用 (VRAM 計 4MB)*
1280 × 1024 ドット	1677 万色中 256 色表示	1677 万色中 256 色表示
1120 × 750 ドット	1677 万色中 256 色表示	1677 万色中 256 色表示
1024 × 768 ドット	1677 万色中 256 色表示	1677 万色中 256 色表示 1677 万色表示
640 × 480 ドット	1677 万色中 256 色表示 1677 万色表示	1677 万色中 256 色表示 1677 万色表示
640 × 400 ドット	1677 万色中 256 色表示 1677 万色表示	1677 万色中 256 色表示 1677 万色表示

本体側の持つ解像度および表示色にも切り替え可能。

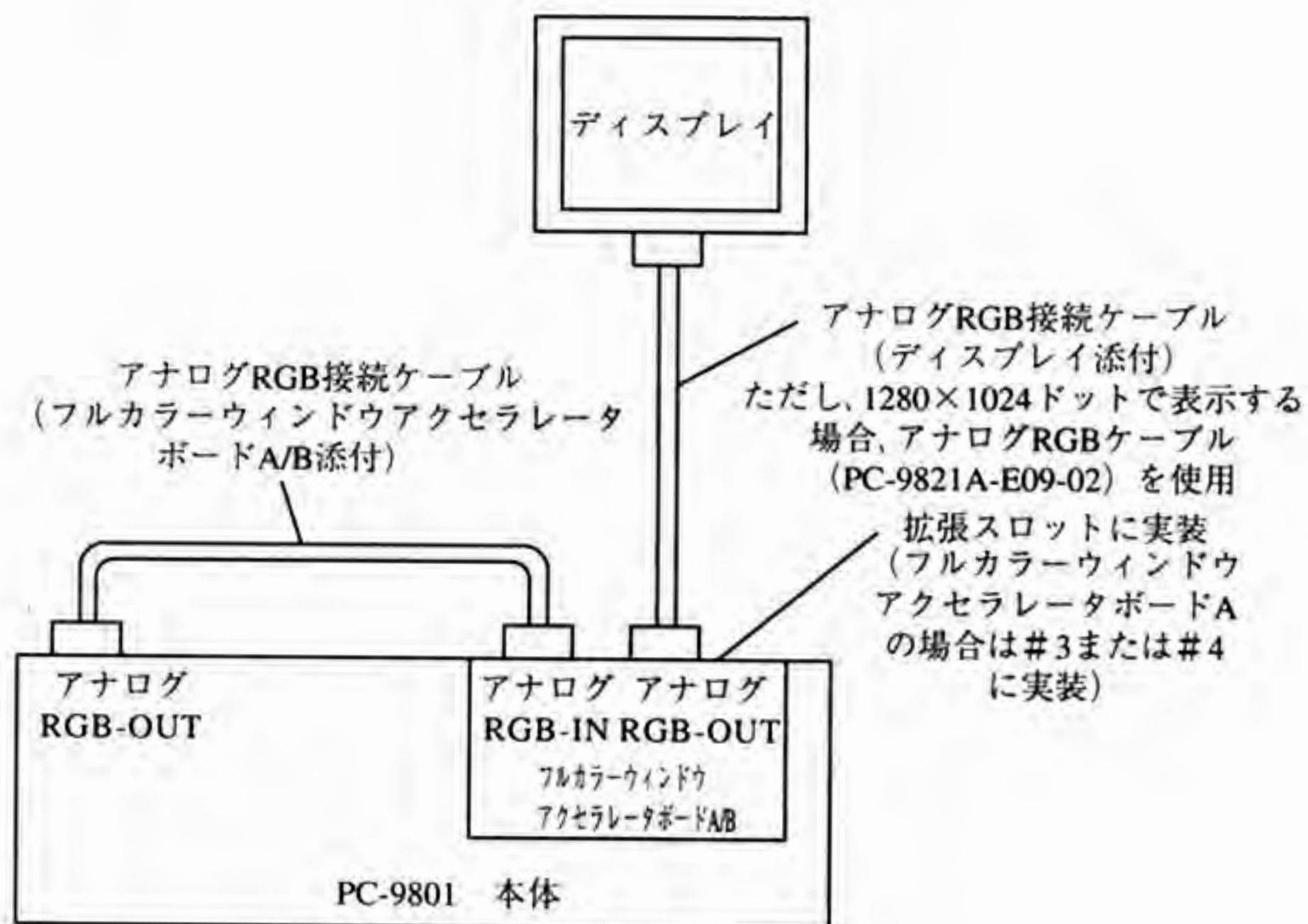
* 増設 VRAM サブボードを増設する場合、消費電力が2スロット分になるため、他の拡張スロットの内1つが使用不可となります。

●入出力仕様

アナログ RGB 入力 …… D-SUB 15 ピン, ピン横 3 列構成

アナログ RGB 出力 …… D-SUB 15 ピン, ピン横 2 列構成

●ケーブル接続



第**3**部

外部インターフェイス
仕様

第 1 章

拡張用スロットバス

1.1 外部仕様

■ バスコネクタ

● バススロット信号

・ 8086/70116 タイプバス

PC-9801/E/F/M/U2/VF/VM0,2,4/UV/CV/VM11/UF/UR/PC-98DO/DO+

PC-9801VM21(スロット#1)/VX0,2,4(スロット#1)

PC-9801LV21,22(PC-9801LV-08 を接続した場合)

端子番号	信号名	方向	機能	端子番号	信号名	方向	機能
A 1	GND			B 1	GND		
A 2	V1			B 2	V1		
A 3	V2			B 3	V2		
A 4	AB001	I/O	アドレスバス	B 4	DB001	I/O	データバス
A 5	AB011	"	"	B 5	DB011	"	"
A 6	AB021	"	"	B 6	DB021	"	"
A 7	AB031	"	"	B 7	DB031	"	"
A 8	AB041	"	"	B 8	DB041	"	"
A 9	AB051	"	"	B 9	DB051	"	"
A 10	AB061	"	"	B 10	DB061	"	"
A 11	GND			B 11	GND		
A 12	AB071	I/O	アドレスバス	B 12	DB071	I/O	データバス
A 13	AB081	"	"	B 13	DB081	"	"
A 14	AB091	"	"	B 14	DB091	"	"
A 15	AB101	"	"	B 15	DB101	"	"
A 16	AB111	"	"	B 16	DB111	"	"
A 17	AB121	"	"	B 17	DB121	"	"
A 18	AB131	"	"	B 18	DB131	"	"
A 19	AB141	"	"	B 19	DB141	"	"

端子番号	信号名	方向	機能	端子番号	信号名	方向	機能
A20	AB151	I/O	アドレスバス	B20	DB151	"	"
A21	GND			B21	GND		
A22	AB161	I/O	アドレスバス	B22	+12V		
A23	AB171	"	"	B23	+12V		
A24	AB181	"	"	B24	IR31	I	INT0
A25	AB191	"	"	B25	IR51	I	INT1
A26	AB201	"	"	B26	IR61	I	INT2
A27	AB211	"	"	B27	IR91	I	INT3
A28	AB221	"	"	B28	IR101/IR111	I	INT41/INT42(1)
A29	AB231	"	"	B29	IR121	I	INT5
A30	INT0	O		B30	IR131	I	INT6
A31	GND			B31	GND		
A32	IOCHK0	I	外部 NMI (2)	B32	-12V		
A33	IOR0	I/O	コマンド	B33	-12V		
A34	IOW0	I/O	"	B34	RESET0	O	$\overline{\text{RESET}}$
A35	MRC0	I/O	"	B35	DACK00	O	HDC
A36	MWC0	I/O	"	B36	DACK30/DACK20	O	AUX (1)
A37	S00 *	I/O	S 0	B37	DRQ00	I	HDC
A38	S10 *	I	S 1	B38	DRQ30/DRQ20	I	AUX (1)
A39	S20 *	I	S 2	B39	WORD0	I	
A40	LOCK0 *	I		B40	CPKILL0 *	I	
A41	GND			B41	GND		
A42	CPUENB10	O		B42	RQGT0 *	I/O	バスの解放要求
A43	RFSH0	O	リフレッシュ信号	B43	DMATC0	O	END OF PROCESS
A44	BHE0	I/O		B44	NMI0	O	
A45	IORDY1	I	レディー信号	B45	MWE0	I/O	
A46	SCLK1	O	システムクロック	B46	HLDA00 *	O	
A47	S18CLK1	O	307.2KHz	B47	HRQ00 *	I	
A48	POWER0	O	電源確定信号	B48	DMAHLD0 *	I	
A49	+5V			B49	+5V		
A50	+5V			B50	+5V		

* : PC-9801LV21, 22+PC-9801LV-08では無効。

80286, 386, 486, Pentiumタイプとは以下の点が異なる。

	8086/70116タイプ	80286/80386タイプ
A37	S00	INTA0
A38	S01	NOWAIT0
A39	S02	SALE1
A40	LOCK0	MACS0
B40	CPKILL0	EXHRQ10
B42	RQGT0	EXHLA10
B46	HLDA00	EXHLA20
B47	HRQ00	EXHRQ20
B48	DMAHLD0	SBUSRQ1

注1：B28, B36, B38端子は、機種のスロット番号により2種の異なる信号が接続されている。

	B28 B36 B38	IR101-INT41 DACK30 DRQ30	IR111-INT42 DACK20 DRQ20
PC-9801		#1 ~ #5	該当なし
PC-9801E		#1 ~ #5	#6
PC-9801F1,2/VF2/VM0,2,4		#1 ~ #3	#4
PC-9801M2		#1 ~ #3	該当なし
PC-9801M3		#2, #3	該当なし
PC-9801F3/U2/UV2/UV21/CV21/UV11		#1	#2
PC-9801VM21(#1)/VX0,2,4(#1)		#1	該当なし
PC-9801VM11		#1 ~ #4	該当なし
PC-98DO		該当なし	#1
PC-9801UR/UF		#1 ~ #2	該当なし
PC-9801T		#1 ~ #2	該当なし
PC-98DO+		#1	該当なし

注2：PC-9801U2では、A32端子(IOCHK0)は未使用。

・ 80286/386/486/Pentium タイプバス

PC-9801VX01, 21, 41, UX, RA, RX, EX, ES, RS, T, DX, DS, DA, FA, FS, FX, US, BA, BX

PC-9801VM21(スロット#2, 3, 4), VX0, 2, 4(スロット#2, 3, 4)

PC-9801LS, LX(PC-9801LV-08 を接続した場合)

PC-9821, Ap, As, Ae, Ce, Af

PC-98XA, XL, XL², RL, GS

端子番号	信号名	方向	機能	端子番号	信号名	方向	機能
A 1	GND			B 1	GND		
A 2	V1			B 2	V1		
A 3	V2			B 3	V2		
A 4	AB001	I/O	アドレスバス	B 4	DB001	I/O	データバス
A 5	AB011	"	"	B 5	DB011	"	"
A 6	AB021	"	"	B 6	DB021	"	"
A 7	AB031	"	"	B 7	DB031	"	"
A 8	AB041	"	"	B 8	DB041	"	"
A 9	AB051	"	"	B 9	DB051	"	"
A 10	AB061	"	"	B 10	DB061	"	"
A 11	GND			B 11	GND		
A 12	AB071	I/O	アドレスバス	B 12	DB071	I/O	データバス
A 13	AB081	"	"	B 13	DB081	"	"
A 14	AB091	"	"	B 14	DB091	"	"
A 15	AB101	"	"	B 15	DB101	"	"
A 16	AB111	"	"	B 16	DB111	"	"
A 17	AB121	"	"	B 17	DB121	"	"
A 18	AB131	"	"	B 18	DB131	"	"
A 19	AB141	"	"	B 19	DB141	"	"
A 20	AB151	"	"	B 20	DB151	"	"
A 21	GND			B 21	GND		
A 22	AB161	I/O	アドレスバス	B 22	+12V		
A 23	AB171	"	"	B 23	+12V		
A 24	AB181	"	"	B 24	IR31	I	INT0
A 25	AB191	"	"	B 25	IR51	I	INT1
A 26	AB201	"	"	B 26	IR61	I	INT2
A 27	AB211	"	"	B 27	IR91	I	INT3
A 28	AB221	I/O	アドレスバス	B 28	IR101	I	INT4
A 29	AB231	"	"	B 29	IR121	I	INT5
A 30	INT0	O		B 30	IR131	I	INT6
A 31	GND			B 31	GND		
A 32	IOCHK0	I	外部 NMI	B 32	-12V		
A 33	IOR0	I/O	コマンド	B 33	-12V		
A 34	IOW0	I/O	"	B 34	RESET0	O	RESET

端子番号	信号名	方向	機能	端子番号	信号名	方向	機能
A35	MRC0	I/O	"	B35	DACK00	O	
A36	MWC0	I/O	"	B36	DACK30	O	
A37	INTA0	I/O	割り込み	B37	DRQ00	I	
A38	NOWAIT0	I		B38	DRQ30	I	
A39	SALE1	I/O	アドレスラッチ	B39	WORD0	I	
A40	MACS0	I		B40	EXHRQ10	I	
A41	GND			B41	GND		
A42	CPUENB0	I/O		B42	EXHLA10	O	
A43	RFSH0	O	リフレッシュ信号	B43	DMATC0	O	END OF PROCESS
A44	BHE0	I/O		B44	NM10	O	
A45	IORDY1	I	レディー信号	B45	MWE0	I/O	
A46	SCLK1	O	システムクロック	B46	EXHLA20	O	
A47	S18CLK1	O	307.2KHz	B47	EXHRQ20	I	
A48	POWER0	O	電源確定信号	B48	SBUSRQ1	O	
A49	+5V			B49	+5V		
A50	+5V			B50	+5V		

注：PC-98XA では、次に示す信号がスロットによって異なる。

端子番号	信号名	PC-98XA			
		#1	#2	#3,5	#4
B28	IR101-INT41		○	○	○
	IR111-INT42 (1MB FDC)	○			
B35	DACK00	○	○	○	
	DACK30				○
B36	DACK10	○			
	DACK20		○		
	DACK30			○	○
B37	DRQ00	○	○	○	
	DRQ30				○
B38	DRQ10	○			
	DRQ20		○		
	DRQ30			○	○
B40	EXHRQ10		○	○	○
	BANK00	○			

・ノート型拡張バス

98NOTEでは、本体背面に拡張バスコネクタを提供している。
本コネクタには、以下の装置が接続可能である。

a) I/O 拡張ユニット(PC-9801N-08)

98NOTEでPC-9800シリーズの拡張スロットに実装可能なボードを3枚利用できるようにするためのユニット。

b) 増設用フロッピーディスクユニット

専用のフロッピーディスク増設ケーブル(PC-9801N-15)を使用、または、I/O 拡張ユニットの中継ボックス経由で以下の装置が接続可能。

- ・ PC-9831-MF2
- ・ PC-9831-VW2
- ・ PC-9831-MW
- ・ PC-FD511(R)/512(R)/311(R)/312(R)

以下の装置は接続不可能である。

- ・ 8インチ標準フロッピーディスクユニット(PC-9881N等)
- ・ デジタルRGB/モノクロCRTディスプレイ
およびデジタルRGB/モノクロCRTディスプレイ端子を使用する機器
- ・ アナログRGBカラーCRTディスプレイ(N5913L,PC-KD854等)*

*PC-9801NS/E, NC, NS/T, NA, NS/R, NX/Cでは接続可能(オプションのCRTバック装着時)。PC-9801NS/L, PC-9821NeではオプションのCRTケーブルが必要。

●バスコネクタ利用上の注意

- ・ PC-9801VM21/VX0, 2, 4において、8086/ μ 70116タイプのスロット用に開発されたCPUを搭載しているボード(NEC製品としては、PC-9801-16 68000ボード、PC-UXボード)およびDMAコントローラを搭載しているボード(NEC製品では該当するボード無し)は、スロット#1にのみ実装可能であり、70116CPUのもとでのみ利用可能である。80286/386/486/Pentiumタイプのスロットには実装不可である。
- ・ 8086/ μ 70116タイプのスロット用のI/Oボードは80286/386/486/Pentiumタイプのスロットにも実装可能。
- ・ 以下のボードは、RAM640KB標準実装の機種種の拡張スロットに実装してはならない。
メモリバンク08・09以外に設定されたPC-9801/E/F/M/U/UV/VF/VM/CV用RAMボード(PC-980153/Lを除く)

PC-98XA-01/01K RAMボード

- ・ 80286/386/486/Pentium CPU搭載機種では、8086/ μ 70116 CPU専用開発された、ソフトウェアコマンドによりスタートするのではなく、POWER ONで自動スタートするボードも搭載してはならない。

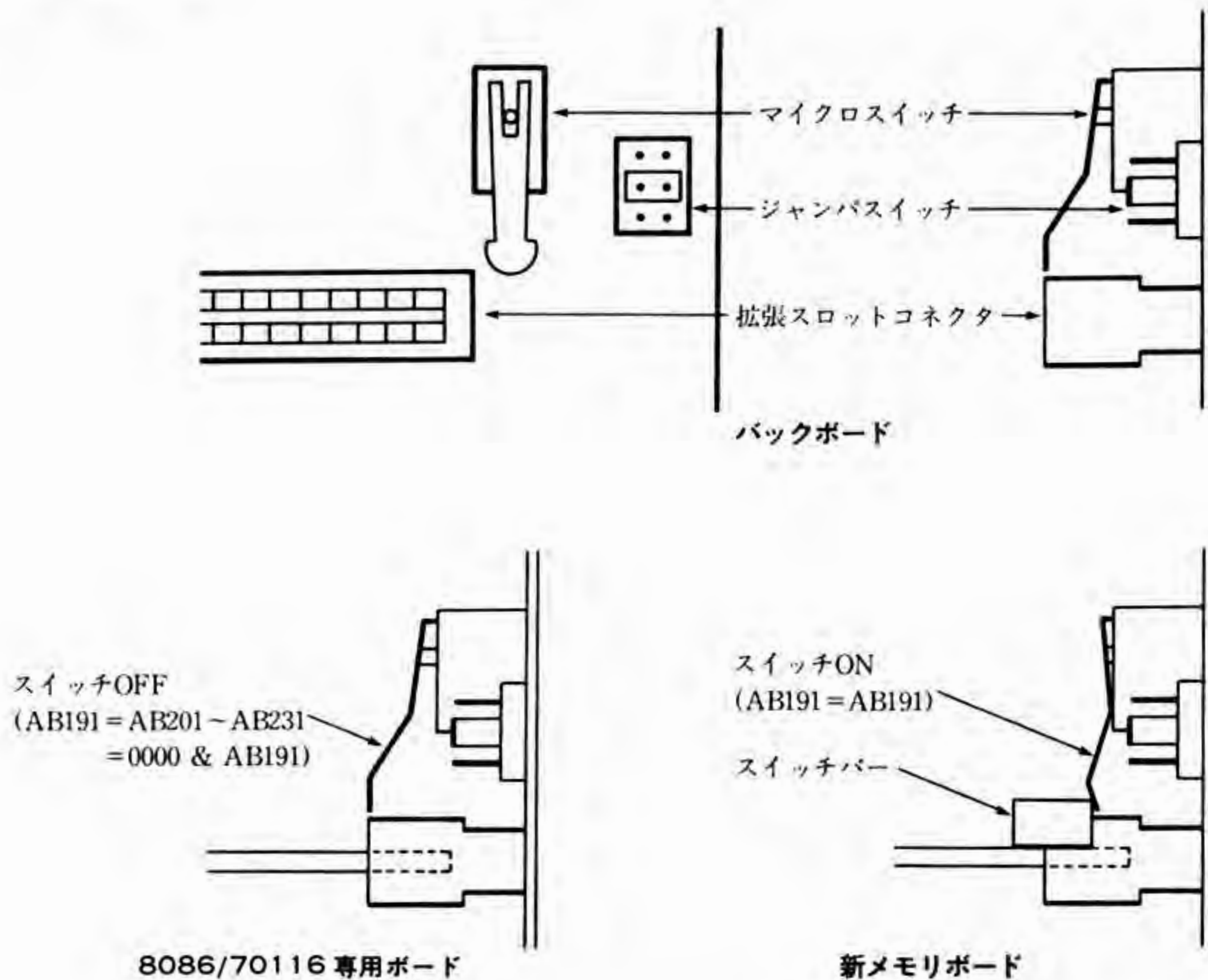
- ・8086/ μ 70116CPU 専用設計された ROM 搭載ボードは、アドレスの上位4ビットをデコードしていないため、80286/386/486/Pentium CPU 搭載機種では AB191 信号に AB201~AB231=0000(1MB 以下の空間)の条件を含んだ信号を供給し、1MB 以上の空間をもつ新メモリボードを実装したときのみ AB191 の本来の信号を供給するようになっている(PC-98XA では考慮されていない)。

AB191(B25)信号の仕様

マイクロスイッチON時	CPU の出力するアドレス信号。
マイクロスイッチOFF時	バンク 0C およびバンク 0D アクセス時のみ 1。 RAM KILL スイッチが ON の時はバンク 08, バンク 09 アクセス時も 1 になる。

この信号の切り替えは、スロット毎についているマイクロスイッチにより自動的に行えるが、バックボード上のジャンプスイッチによって、いずれかに固定することもできる。なお、マイクロスイッチおよびスイッチバーの形状は、機種、ボードにより異なるものがある(機能は同等)。

メモリボード実装時



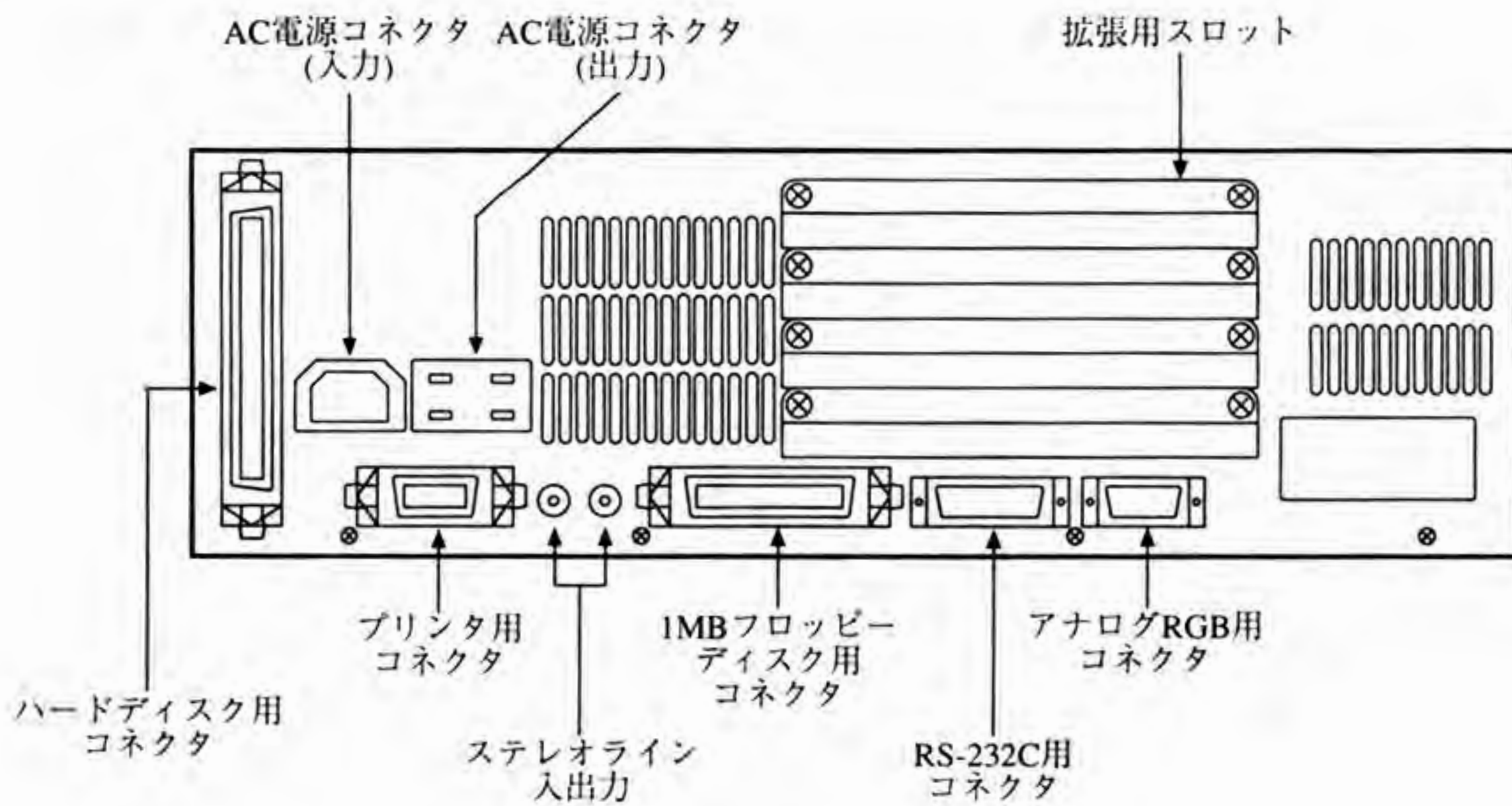
PC-98XA の外部 CPU/DMA 搭載ボード、およびアドレス 24 ビットフルデコードのボードを使用するときは、マイクロスイッチを ON にする必要がある。スイッチバーのない PC-98XA 用のボードは、ジャンプスイッチにより信号を選択すること。

●ピンコネクション

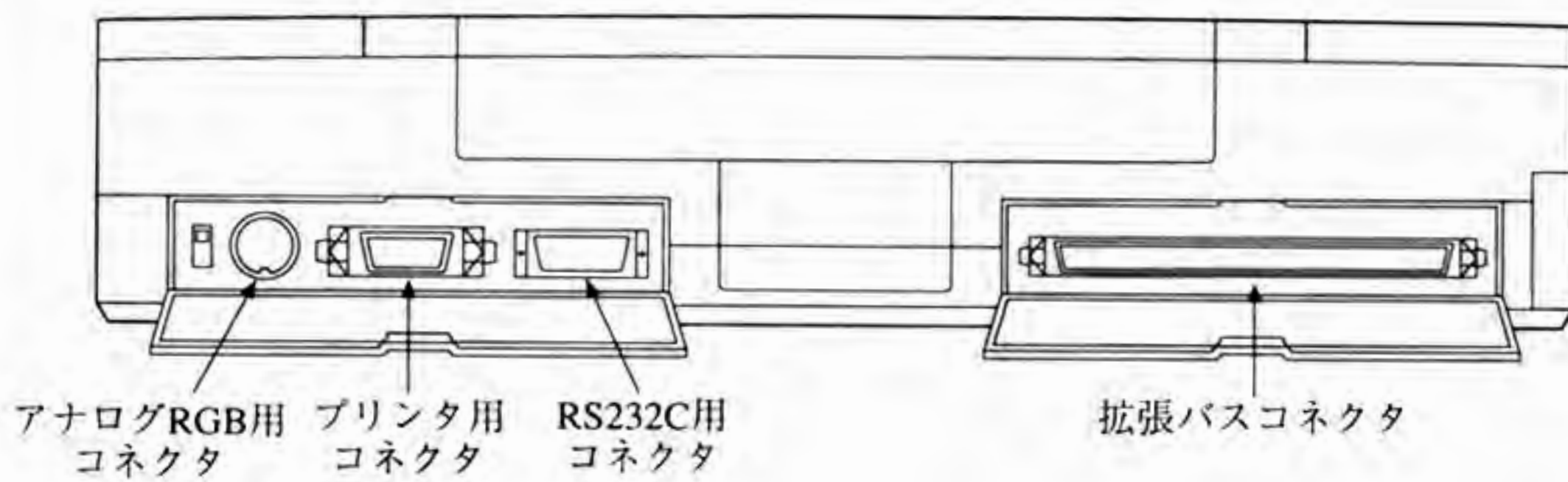


●拡張用スロット位置

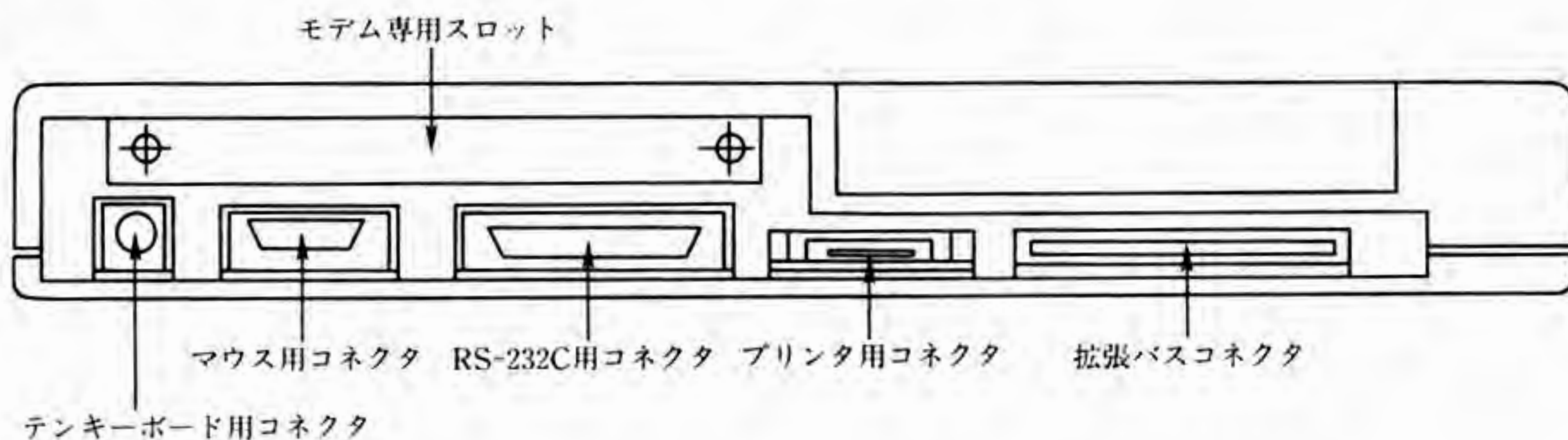
▼ PC-9821Af



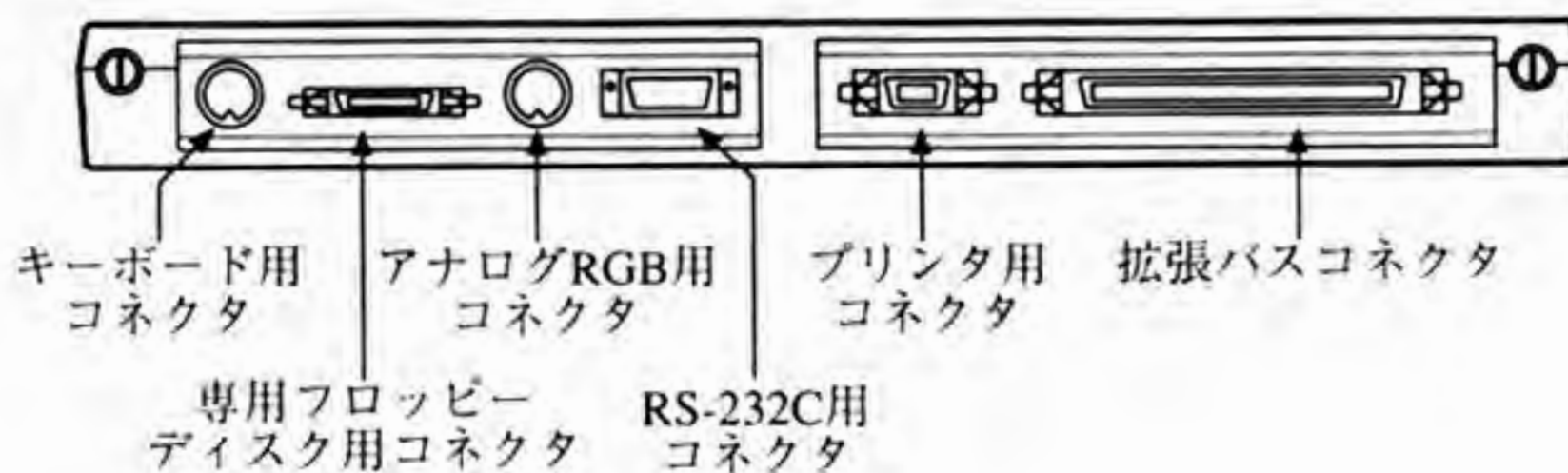
▼ PC-9821Ne



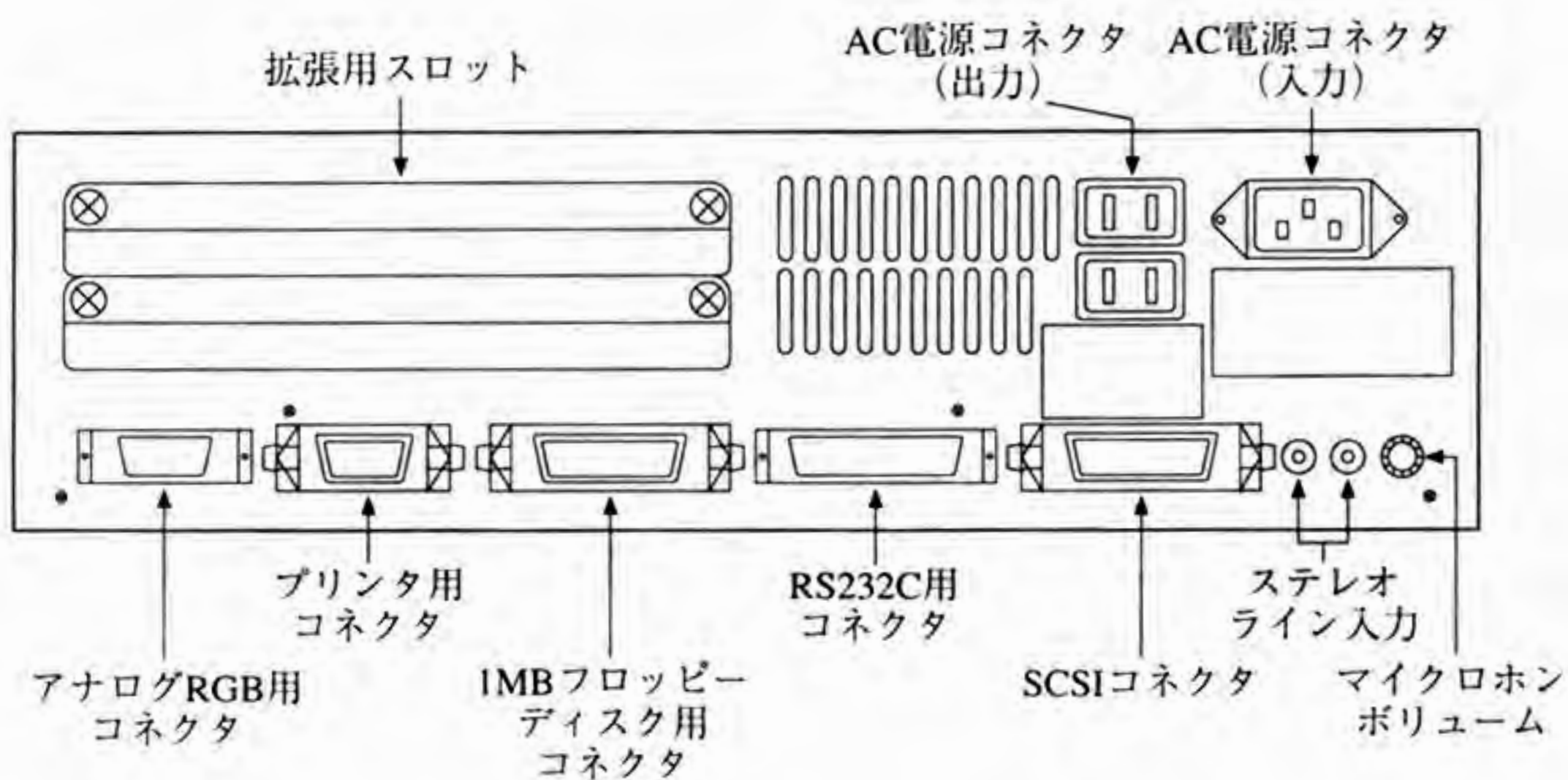
▼PC-9801N, NV, NS, NS/E, NC, NS/T, NA, NA/C, NS/R, NX/C



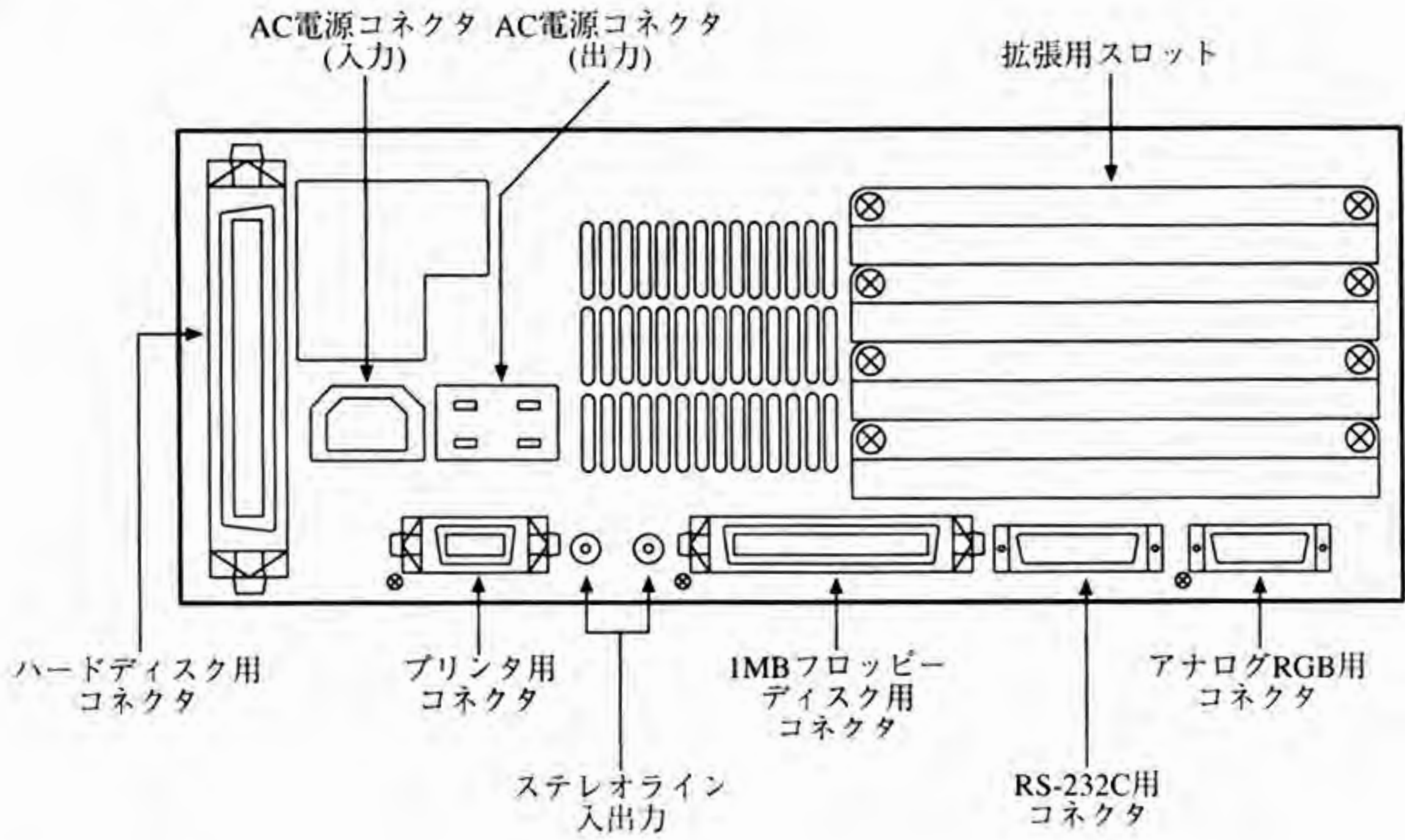
▼ PC-9801P 拡張コネクタボックス



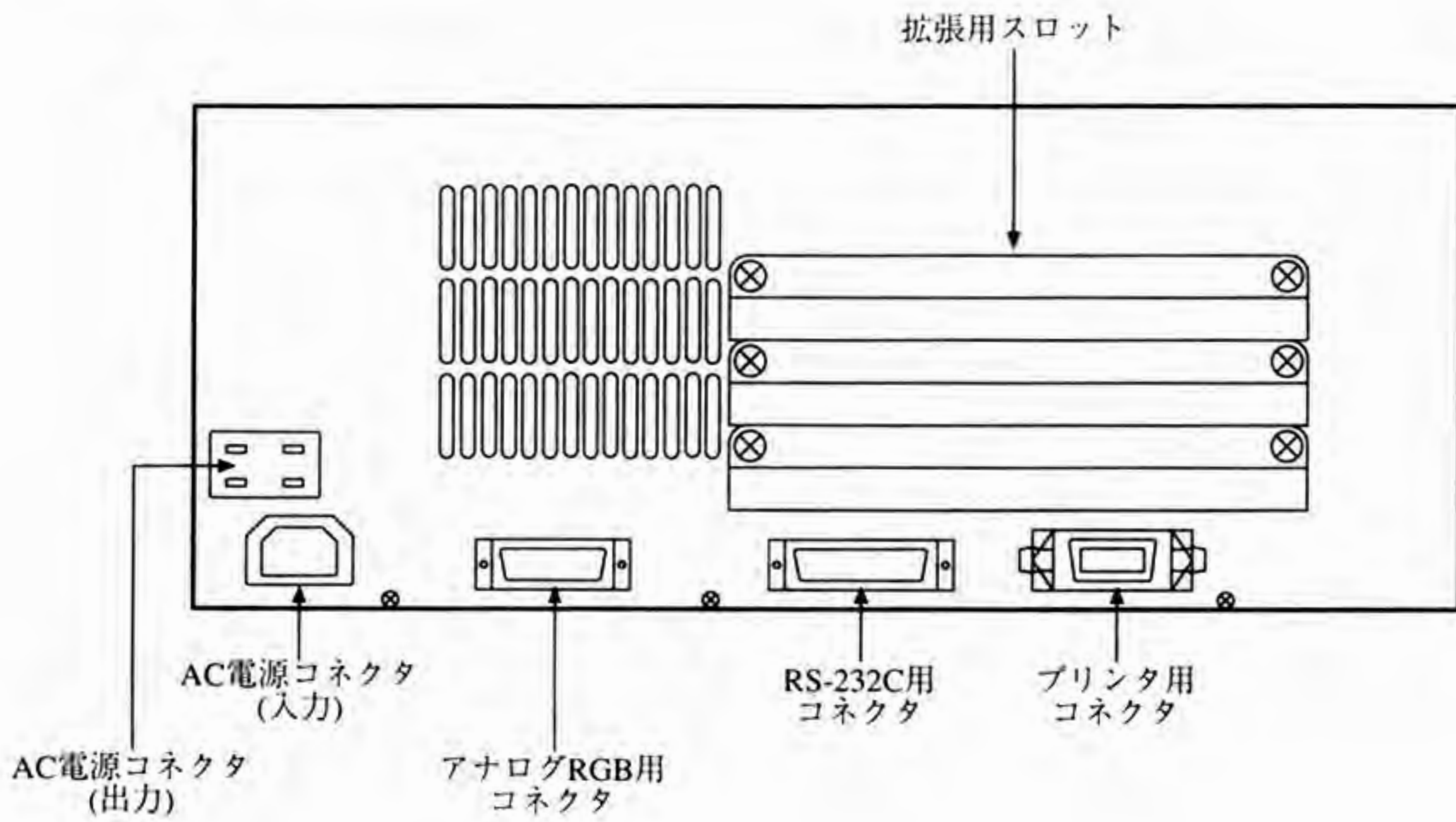
▼ PC-9821Ce



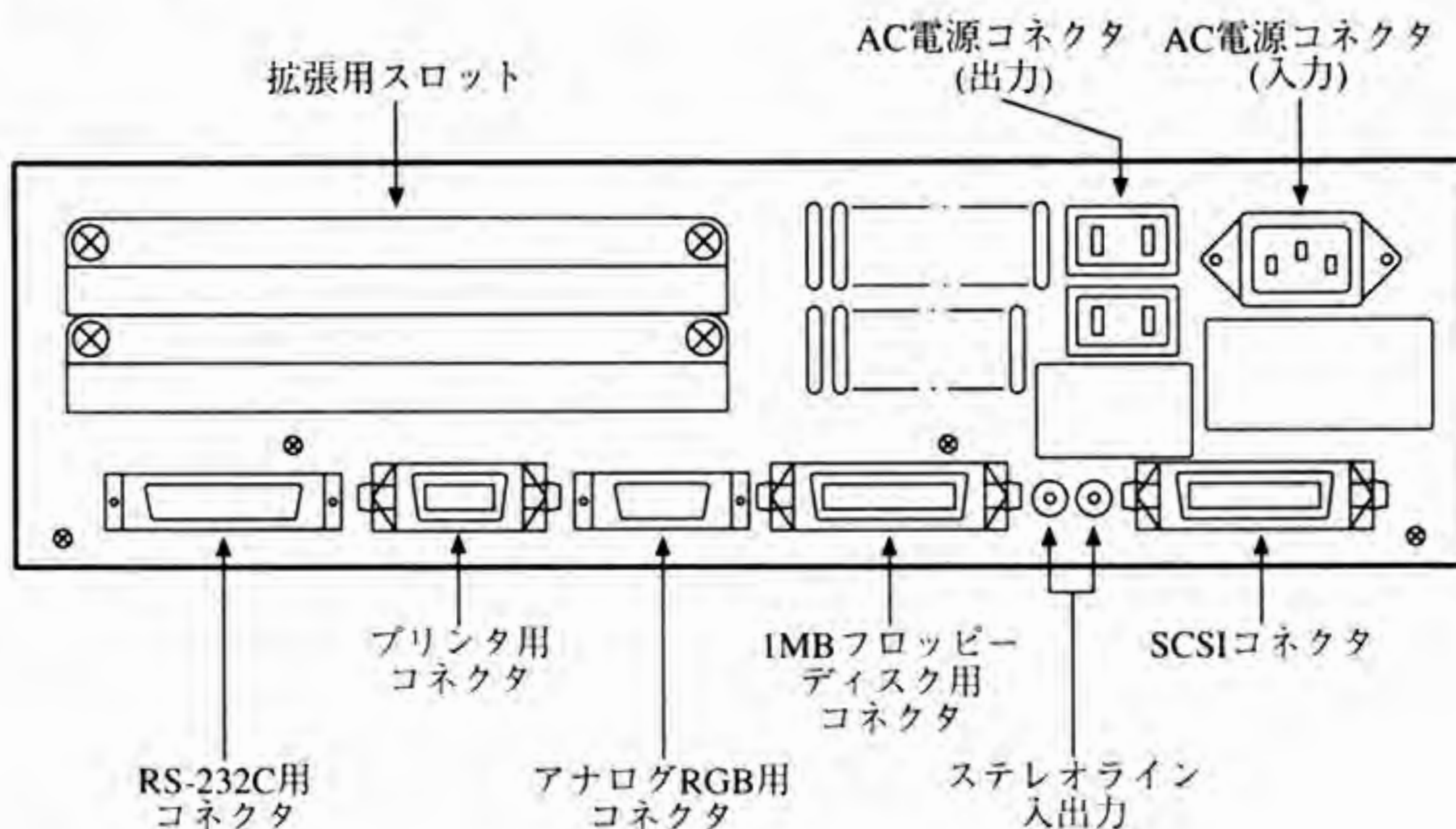
▼ PC-9821Ap,As,Ae



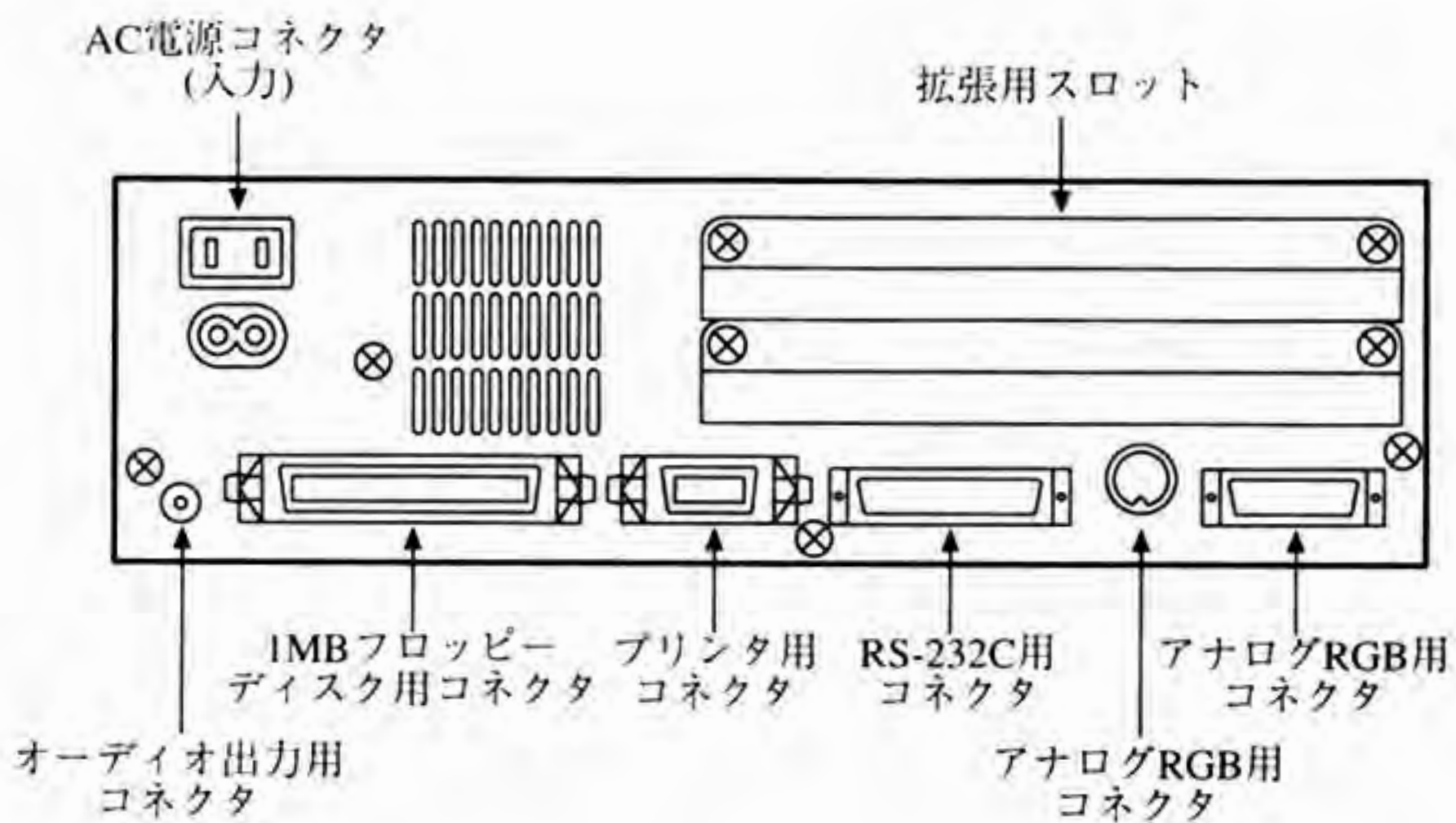
▼ PC-9801BA,BX



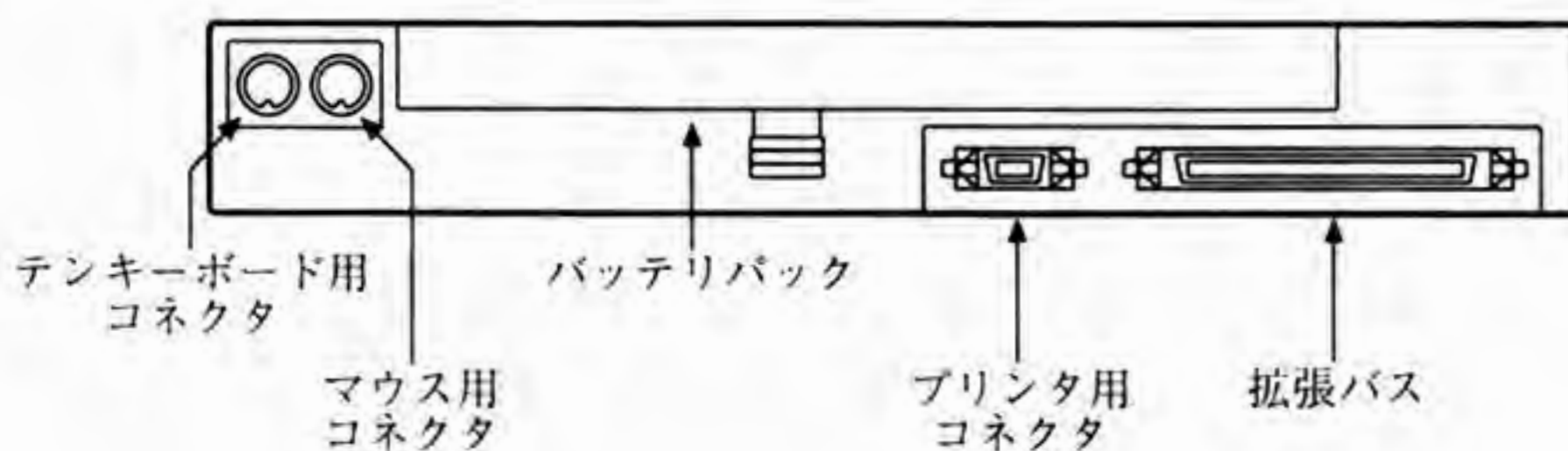
▼ PC-9821 model S1,S2



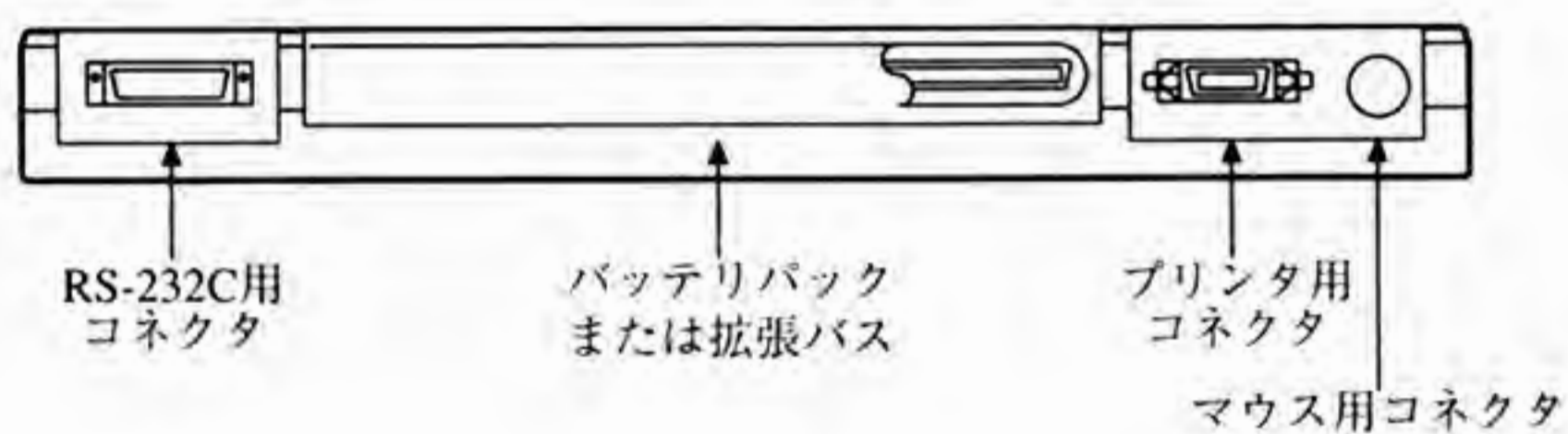
▼ PC-9801US



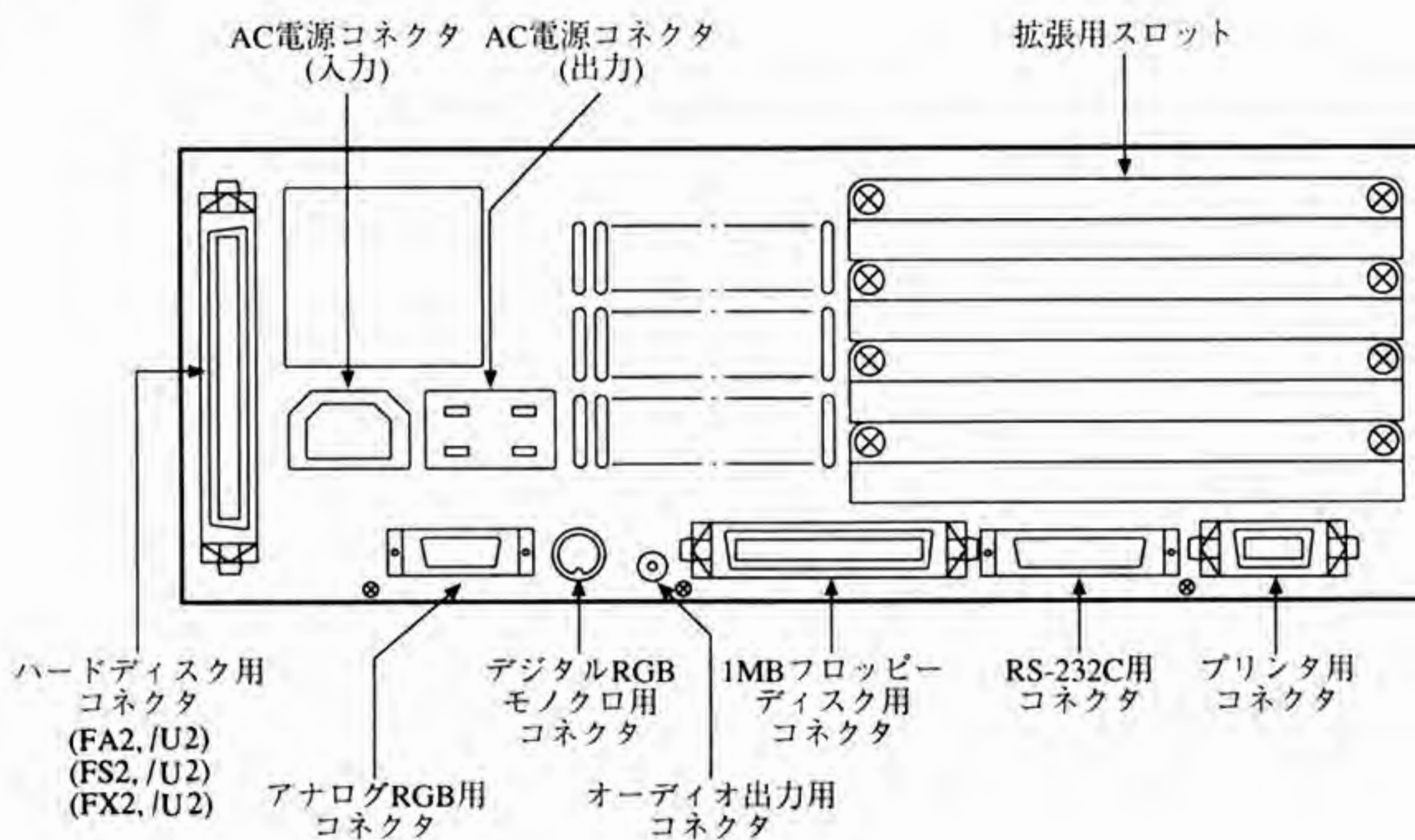
▼ PC-98NS/L



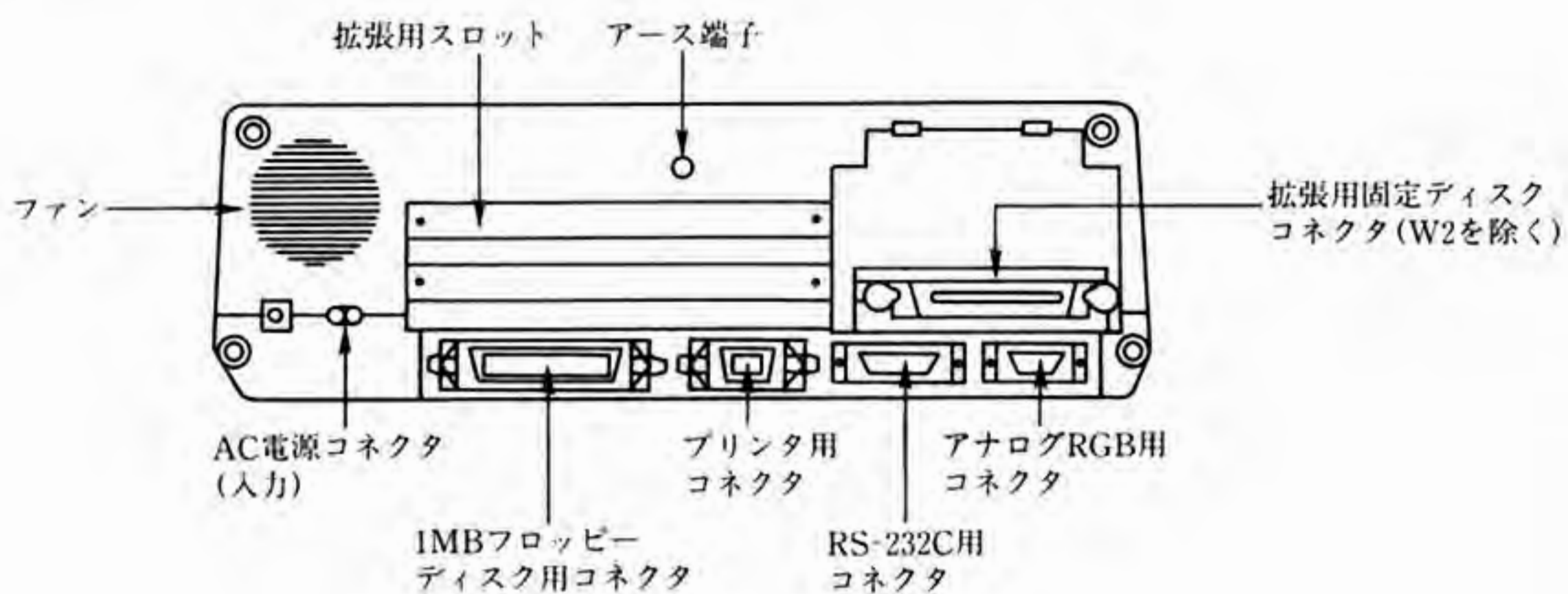
▼ PC-9801NL



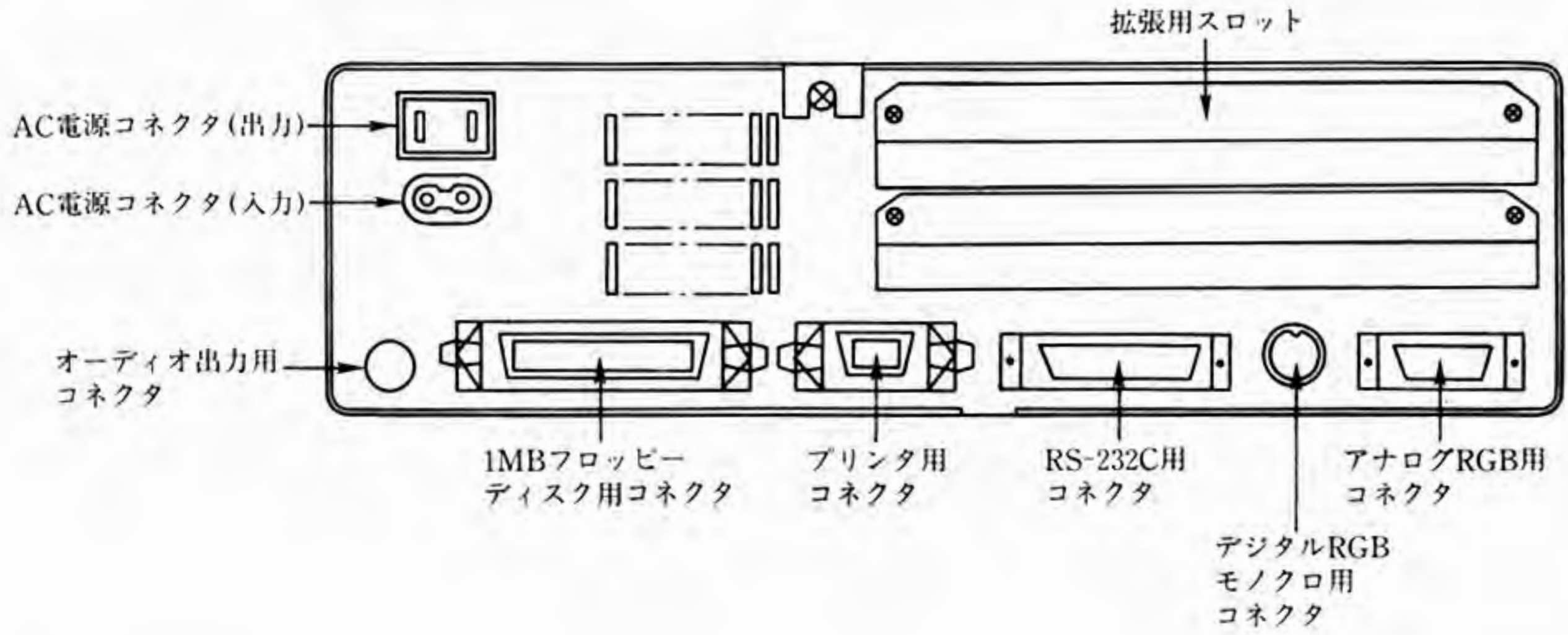
▼ PC-9801FA,FS,FX



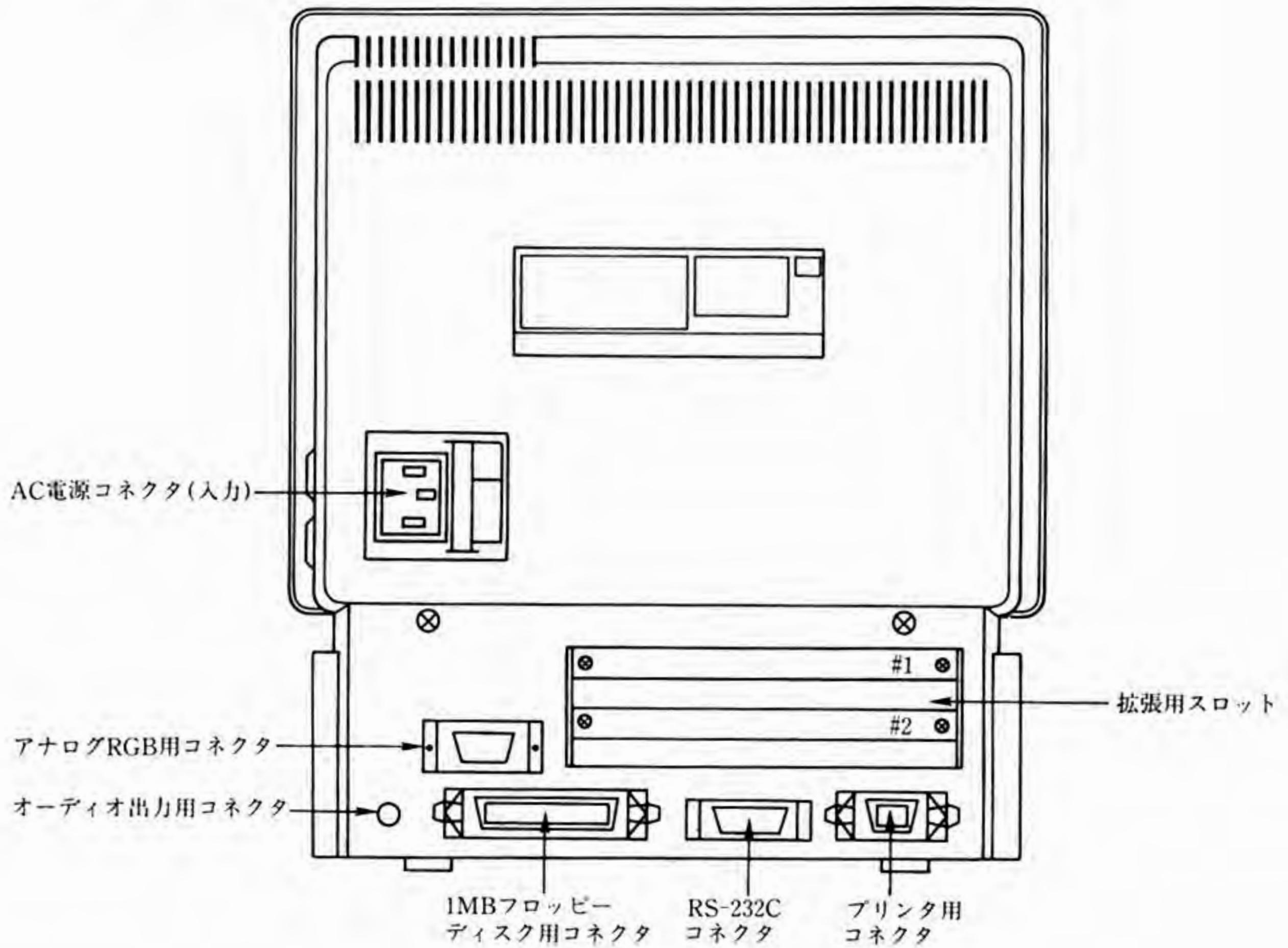
▼ PC-9801T



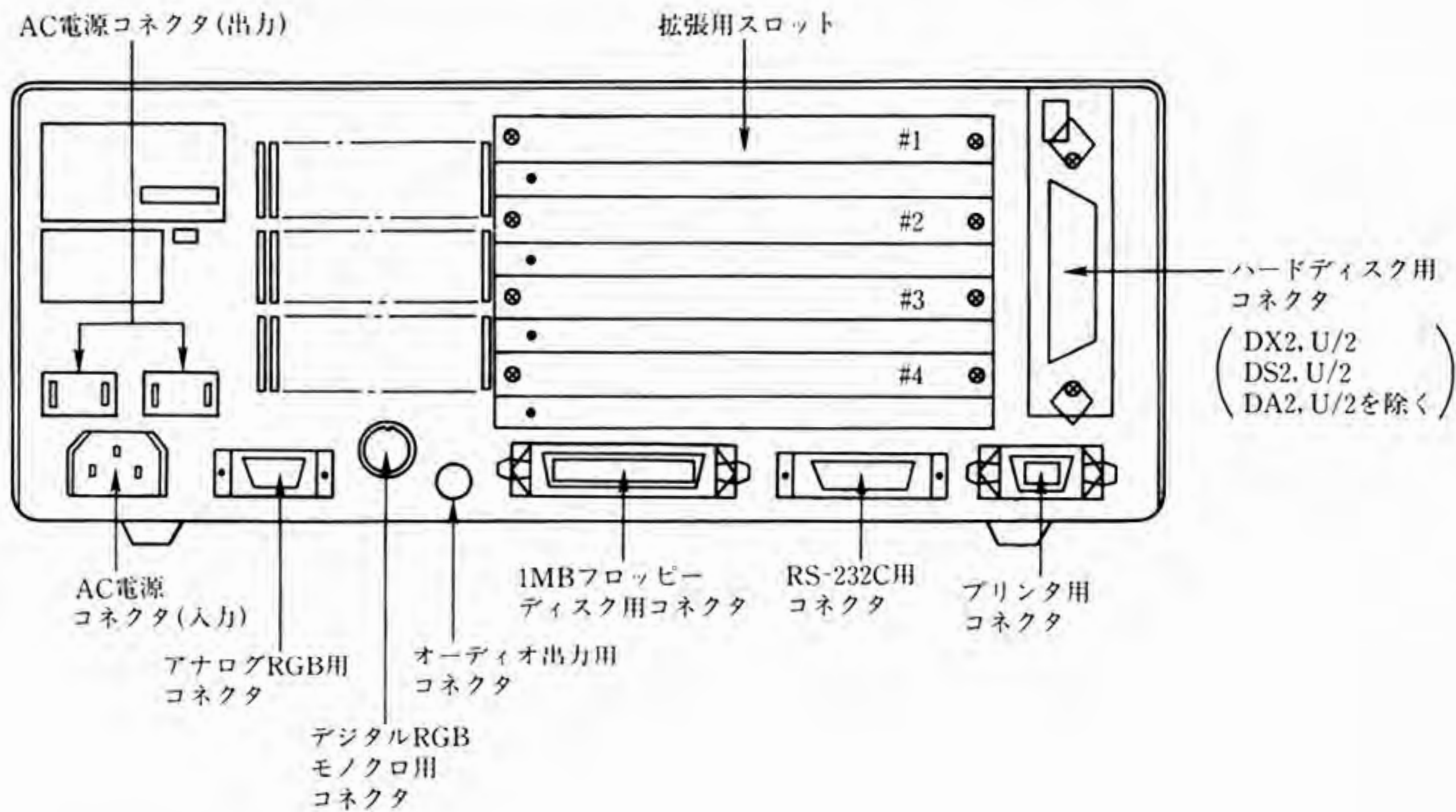
▼ PC-9801UF, UR



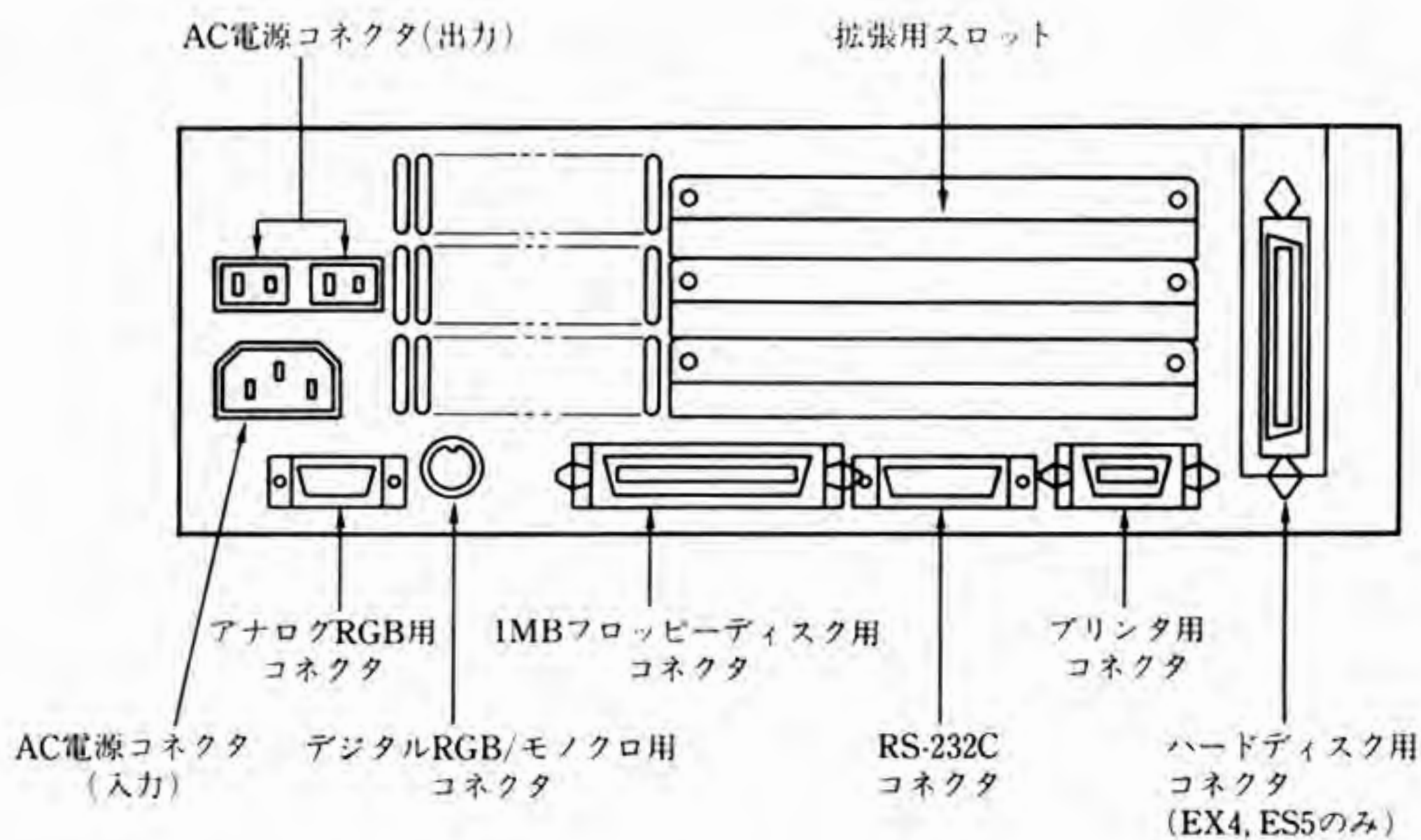
▼ PC-9801CS



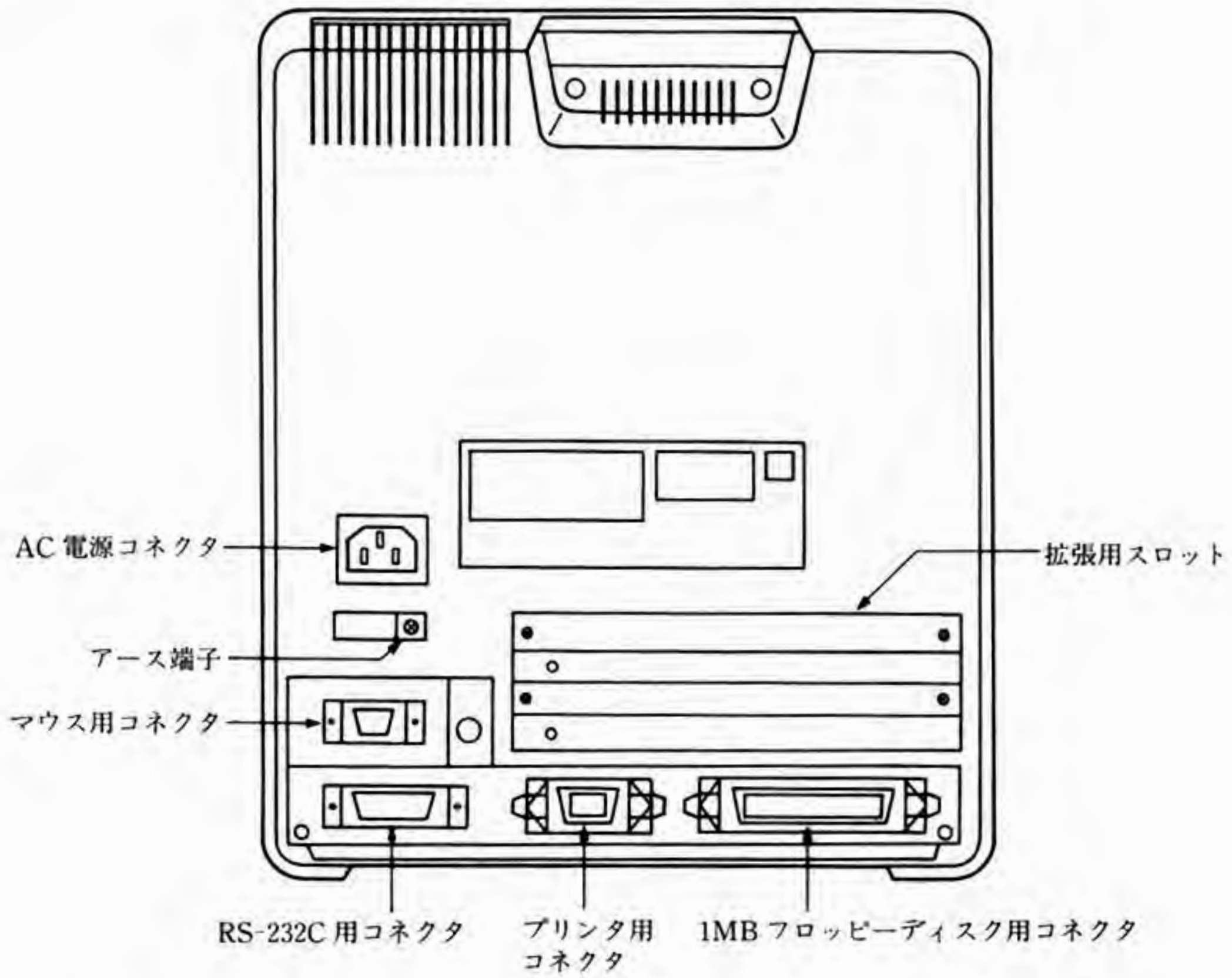
▼ PC-9801DX, DS, DA



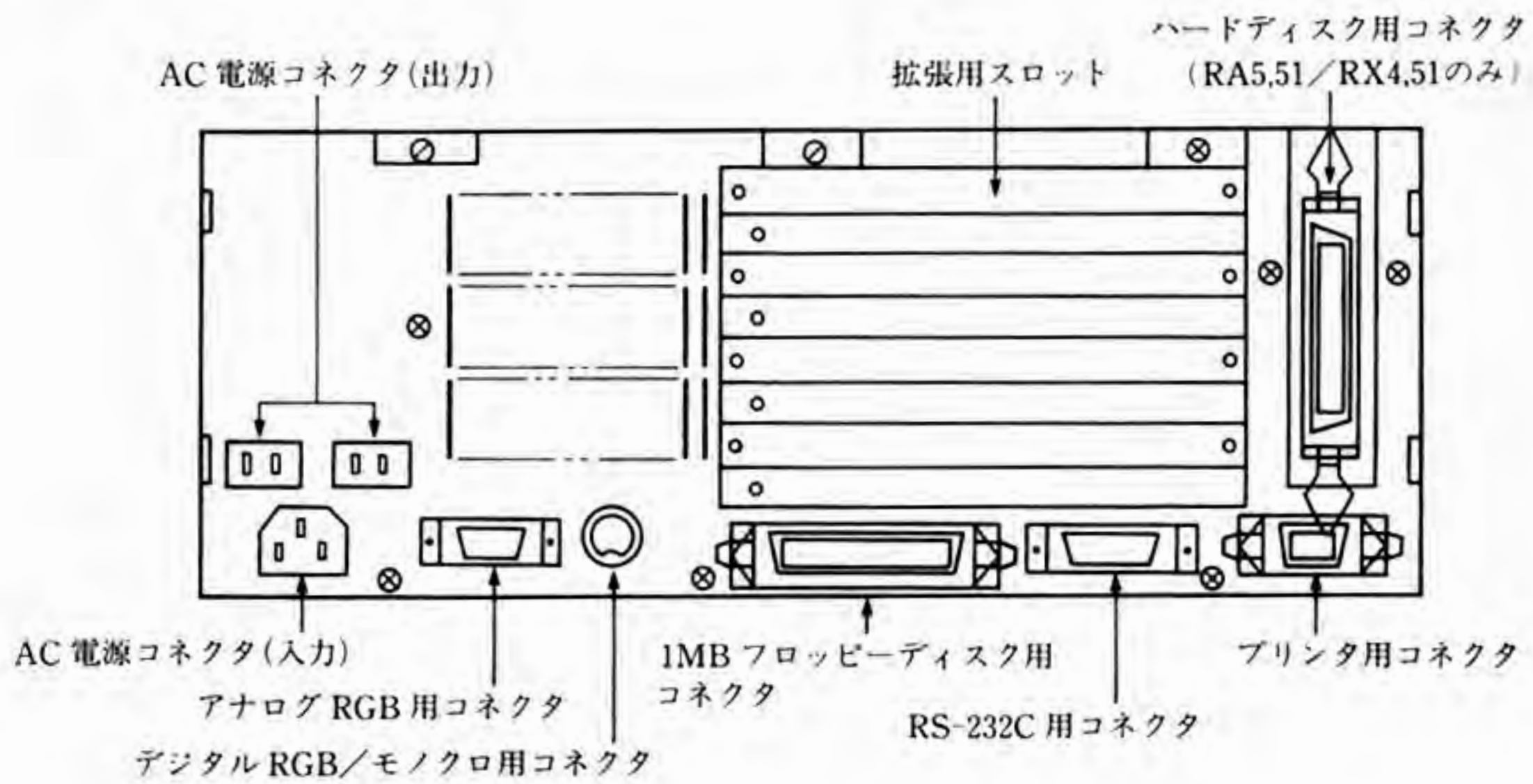
▼ PC-9801EX, ES



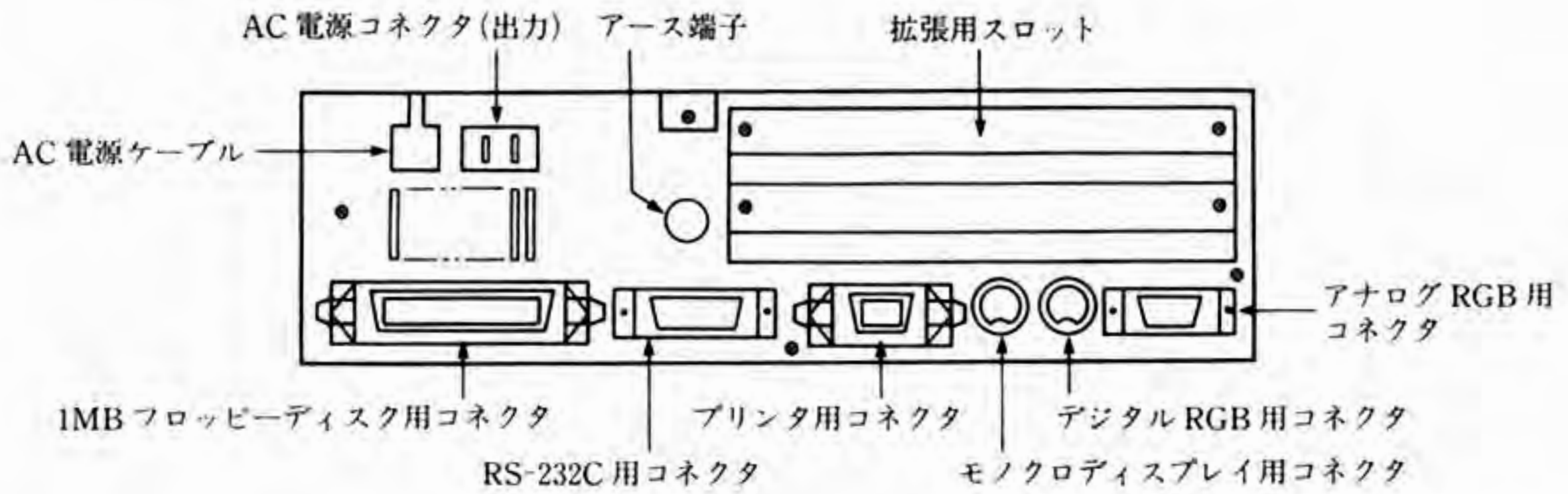
▼ PC-9801CV21



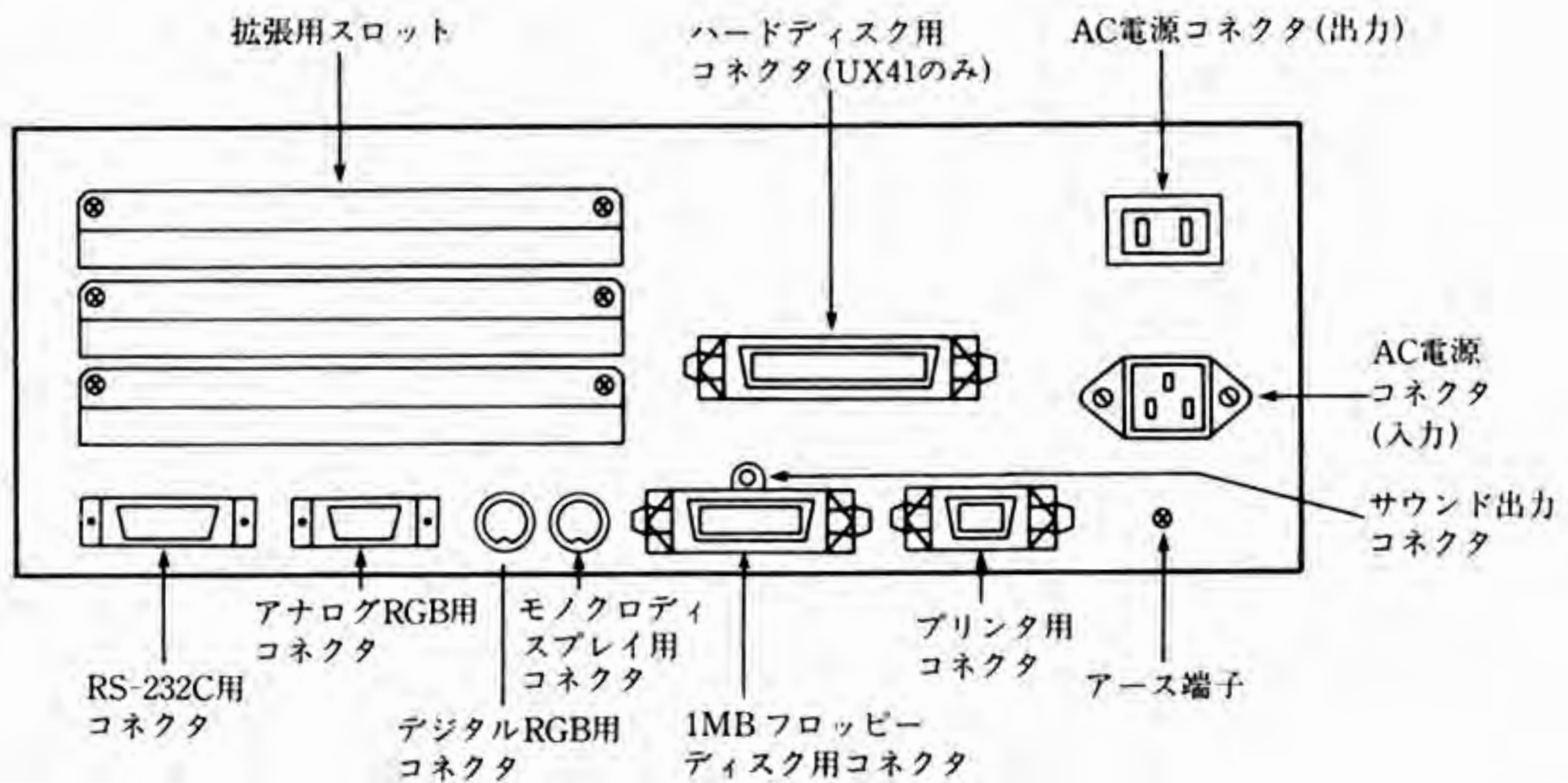
▼ PC-9801RA, RX, VM11



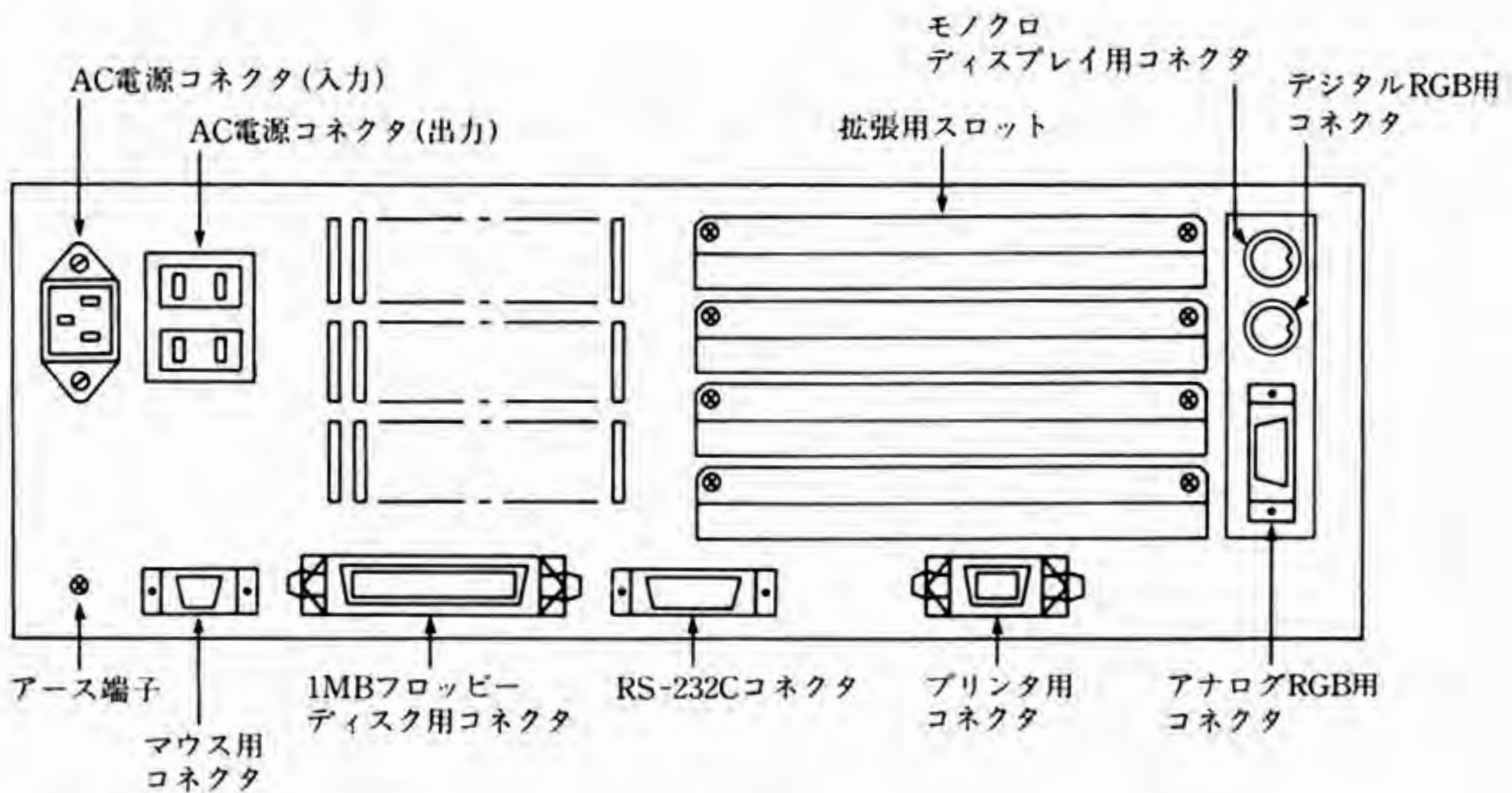
▼ PC-9801UV11



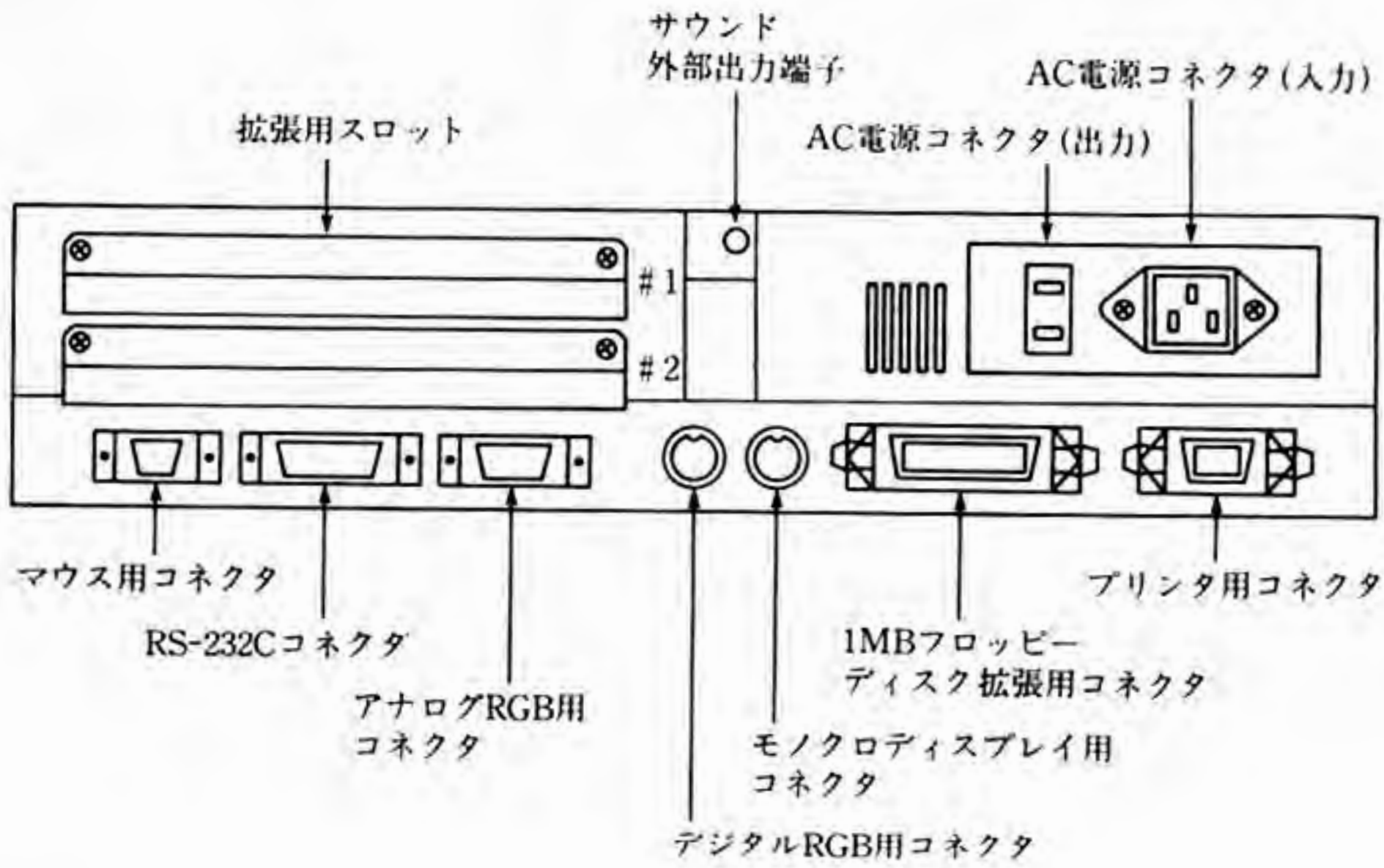
▼ PC-9801UX21,41



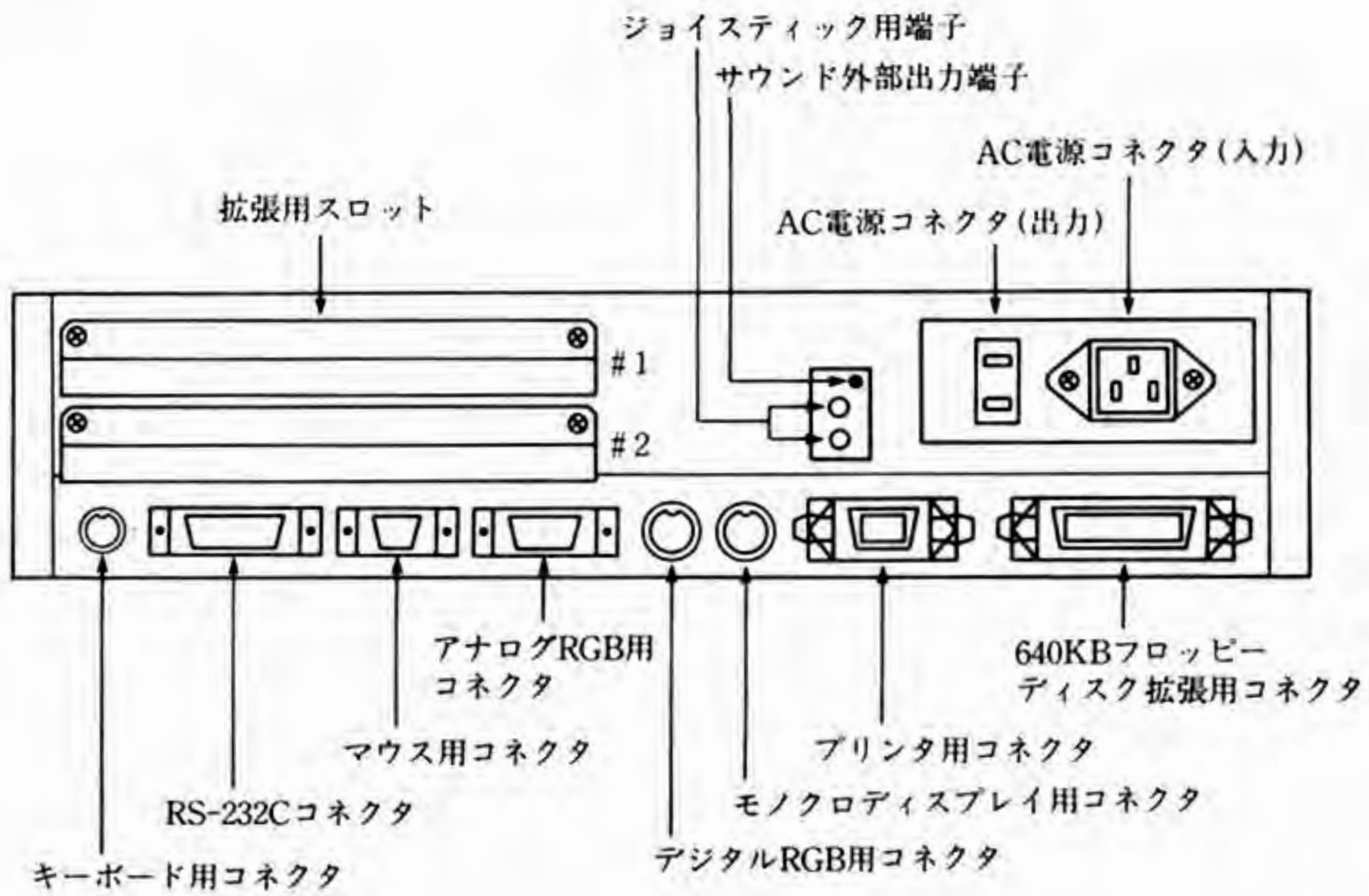
▼ PC-9801VX, VM21



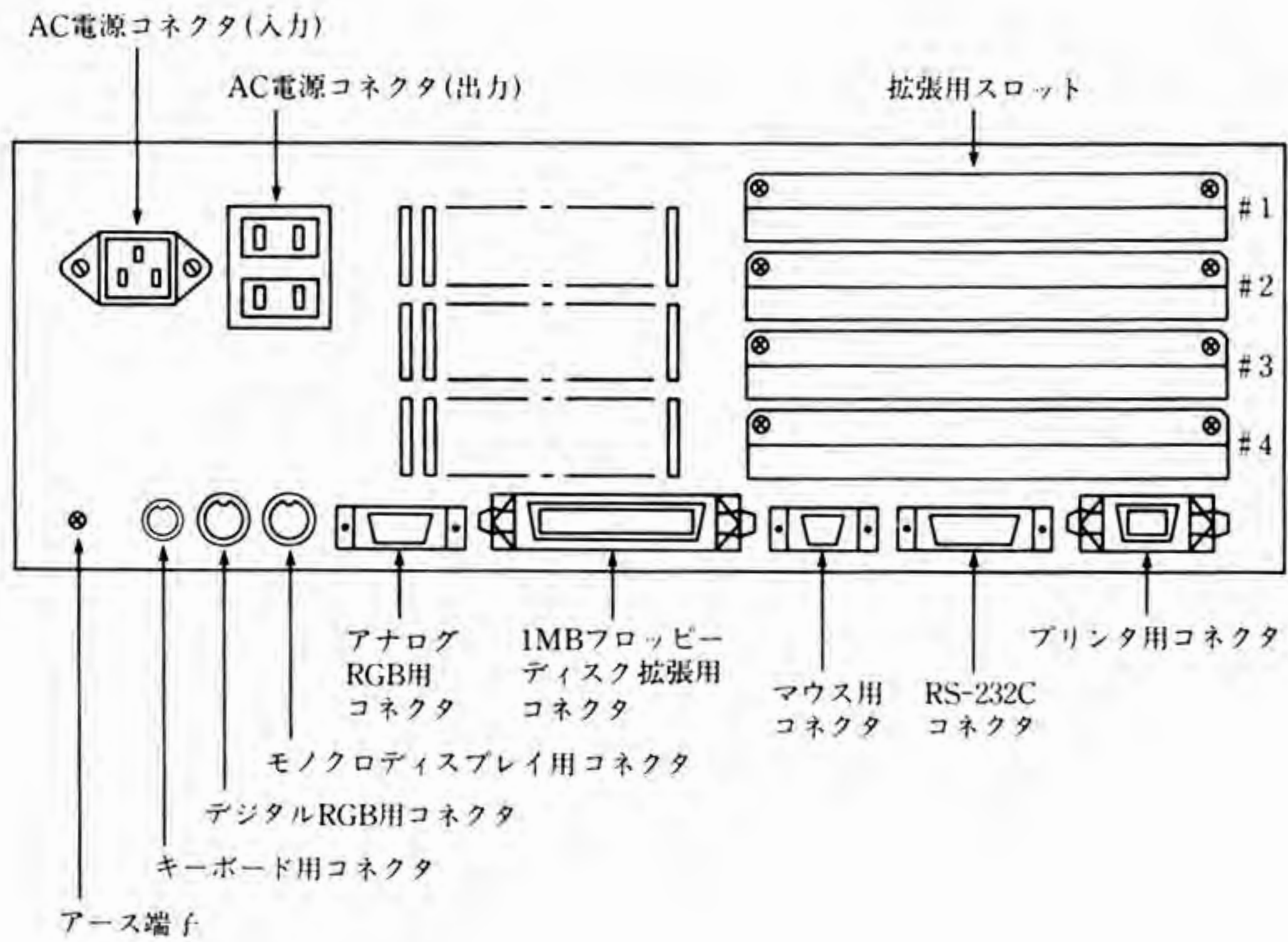
▼ PC-9801UV2



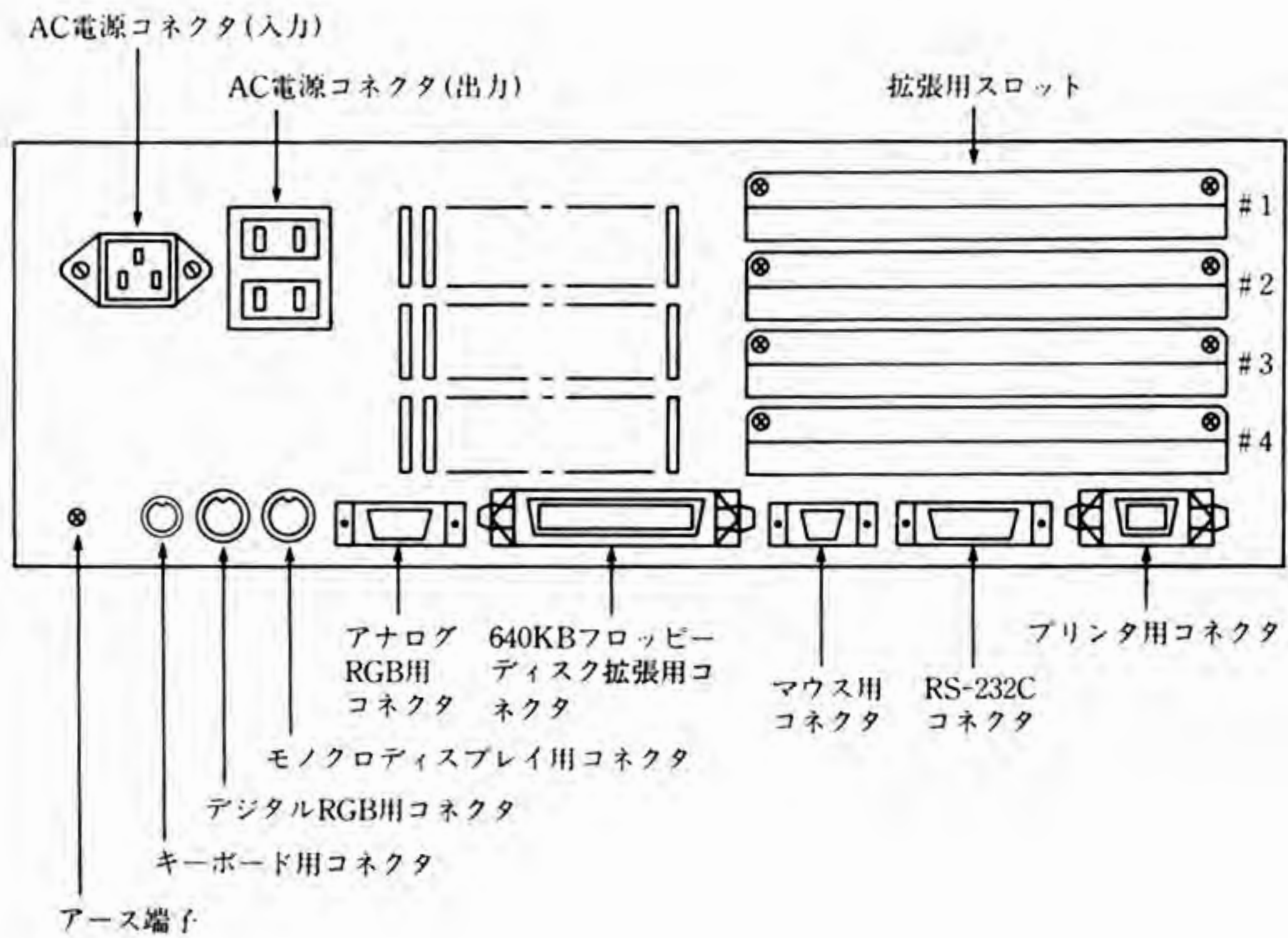
▼ PC-9801U2



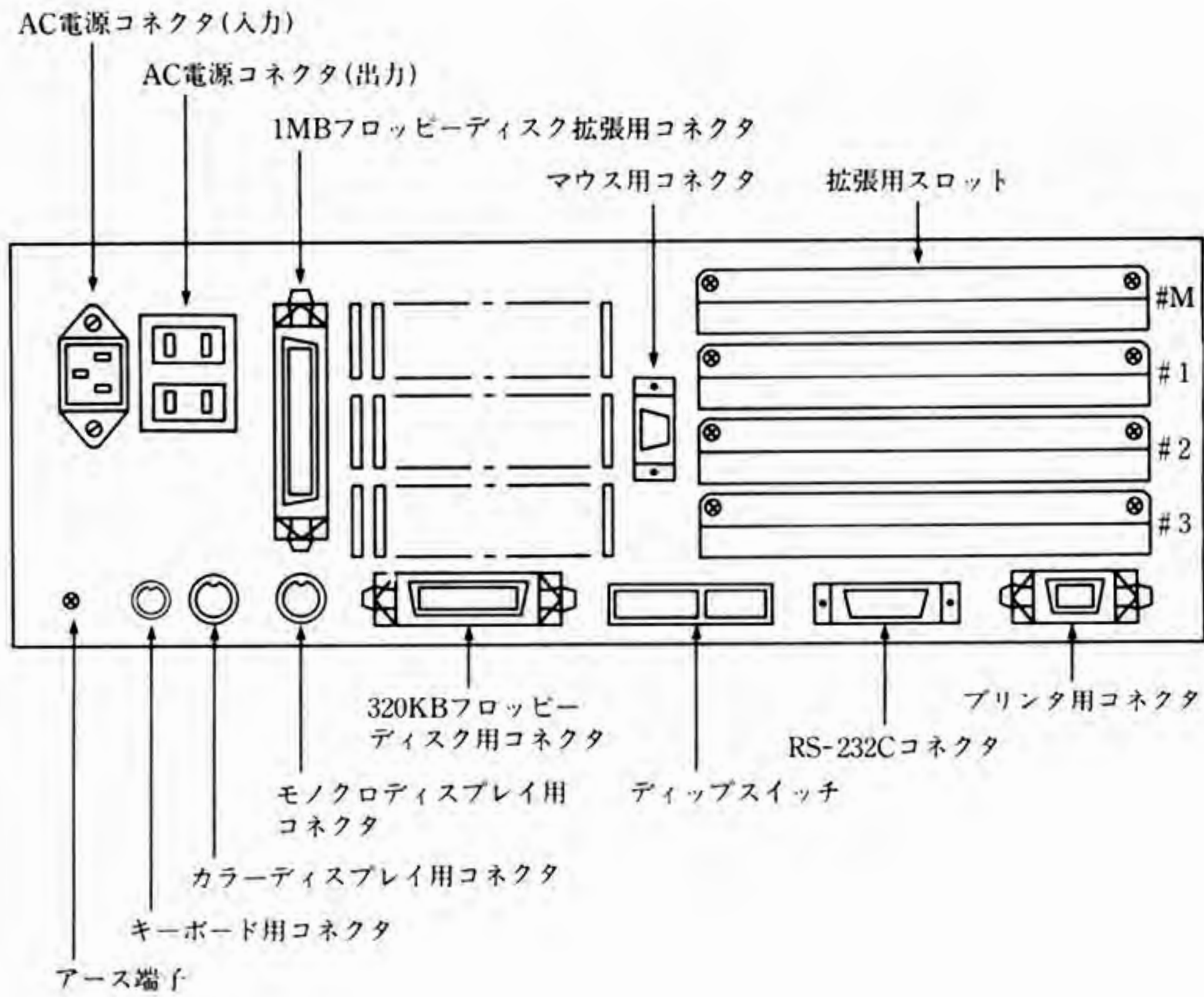
▼ PC-9801VM0, VM2



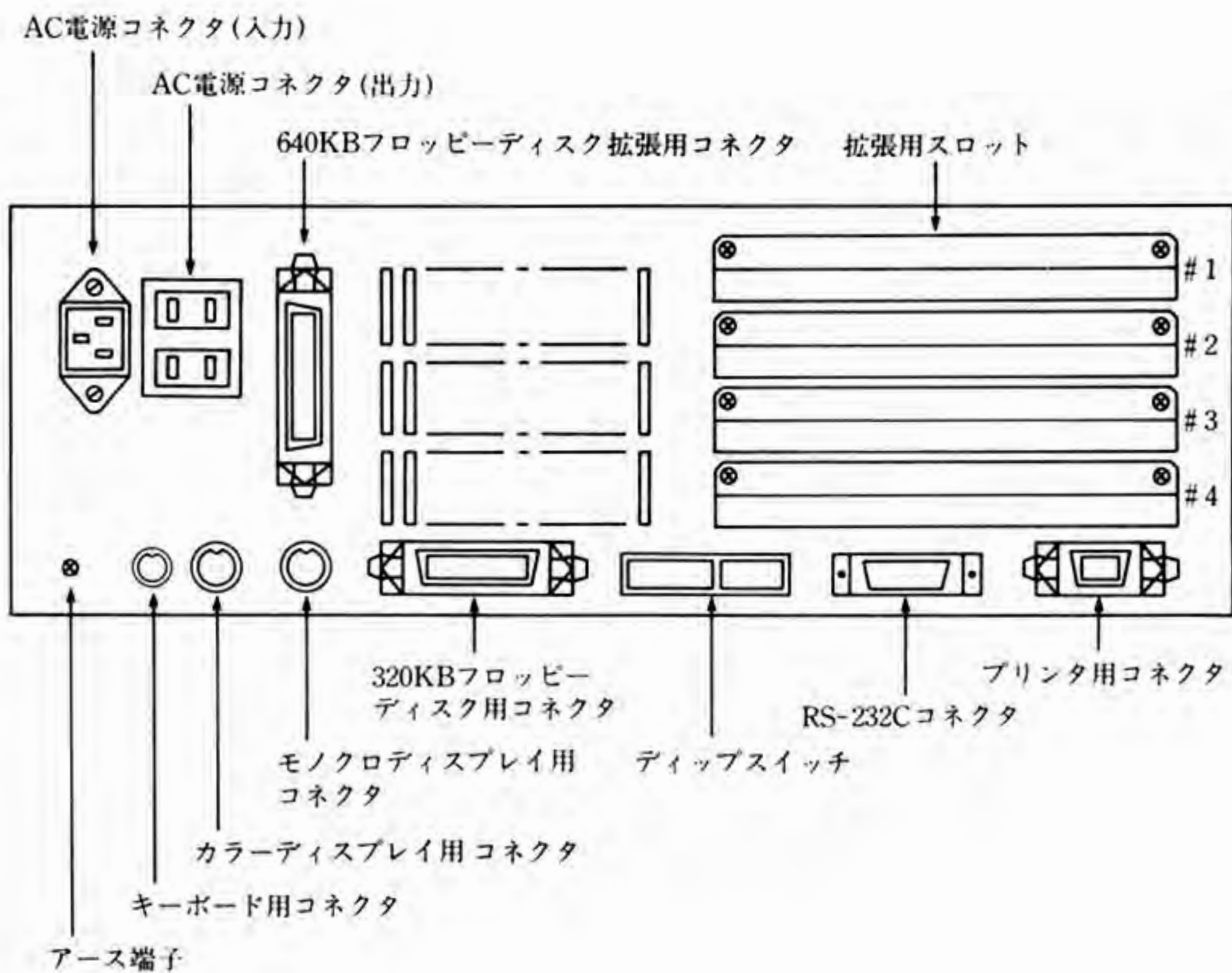
▼ PC-9801VF2



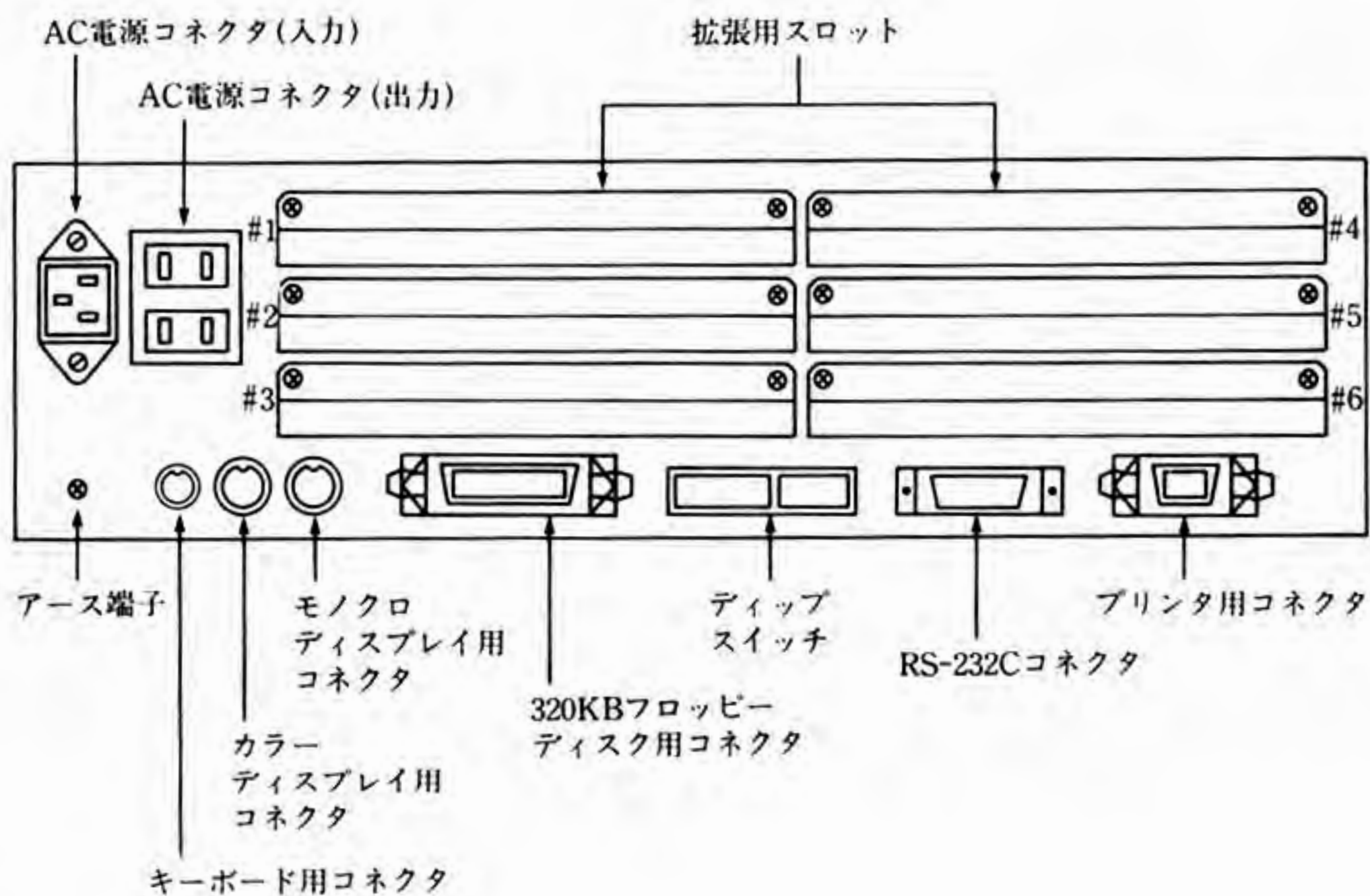
▼ PC-9801M2



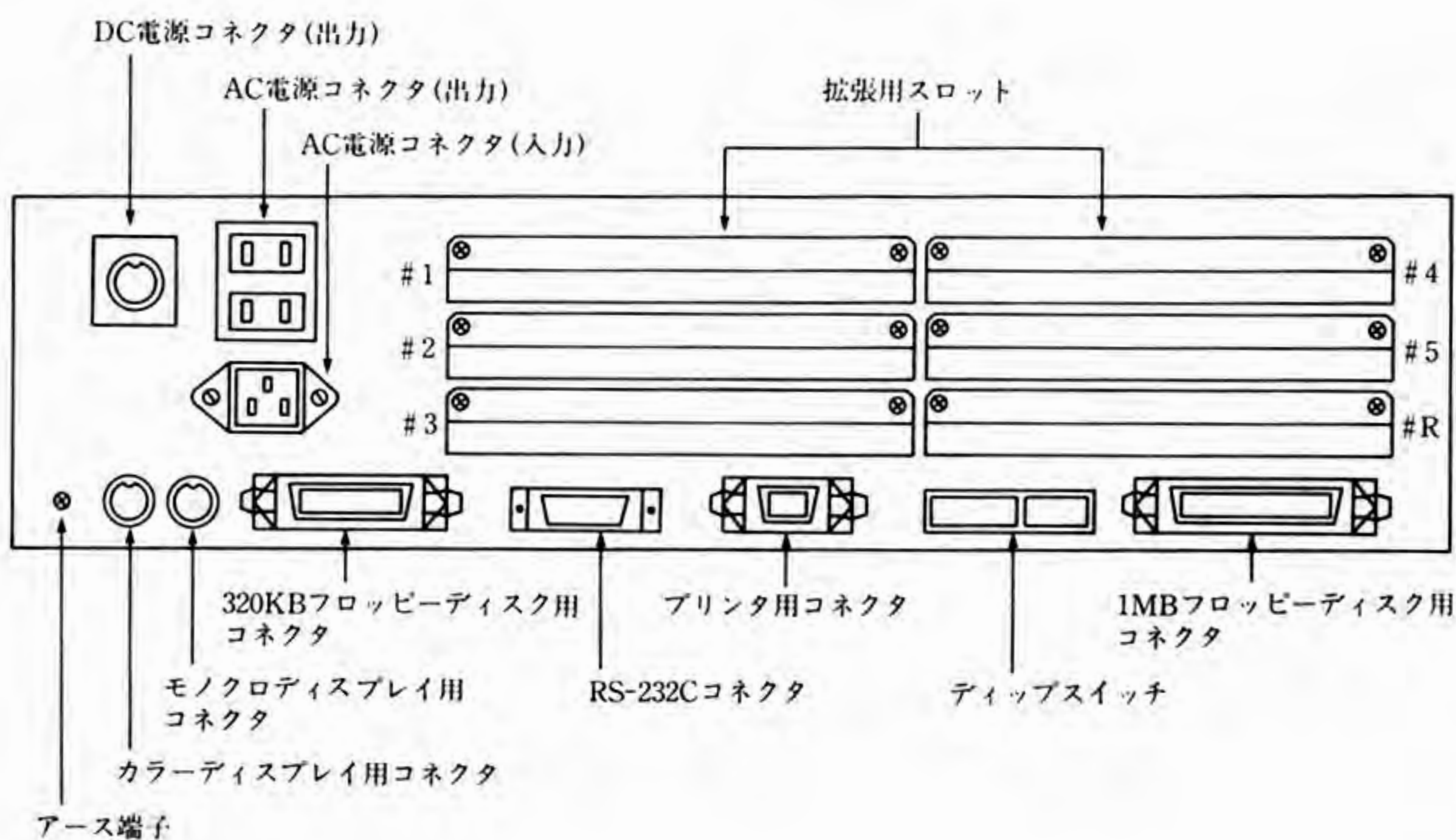
▼ PC-9801F1,2



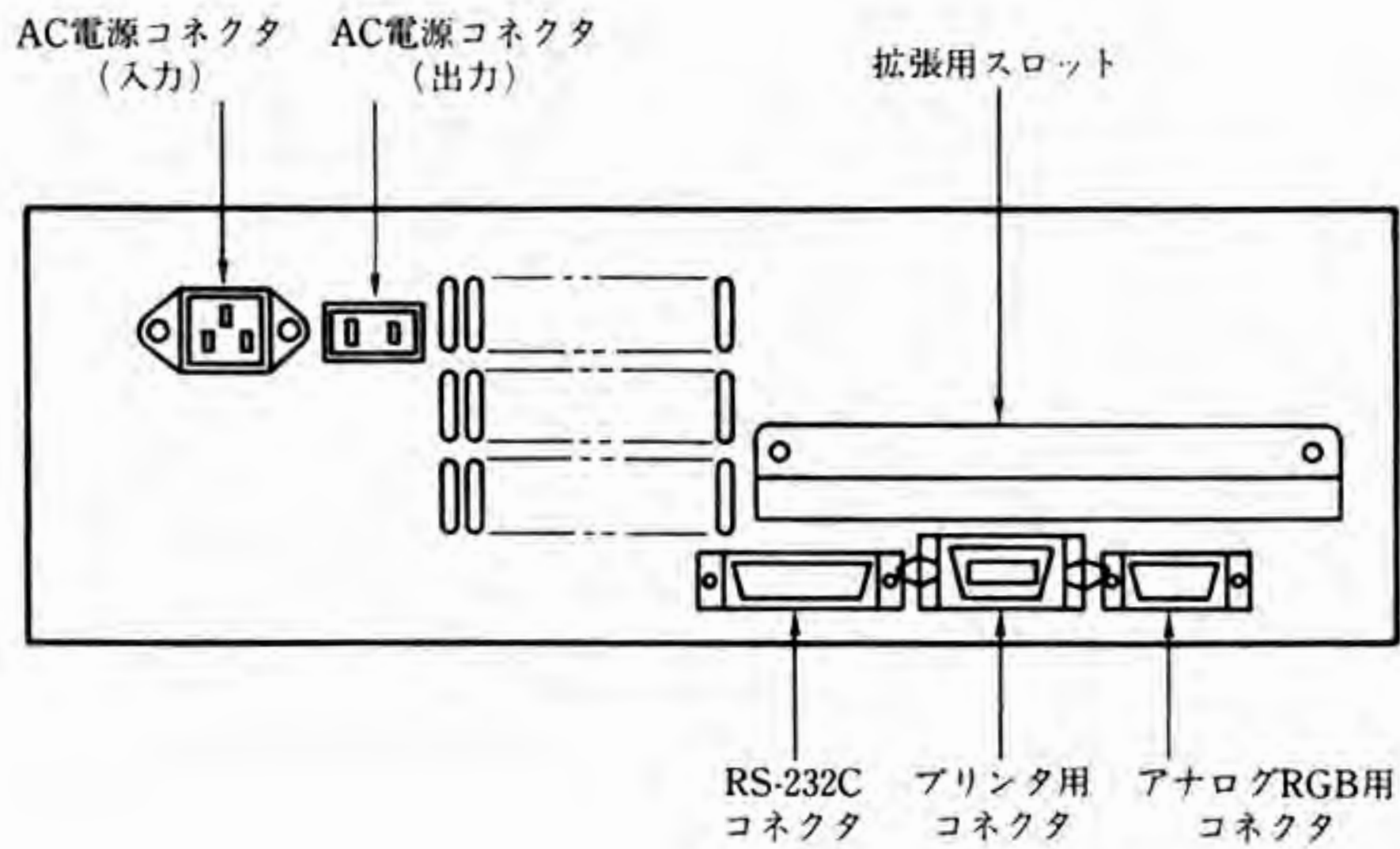
▼ PC-9801E



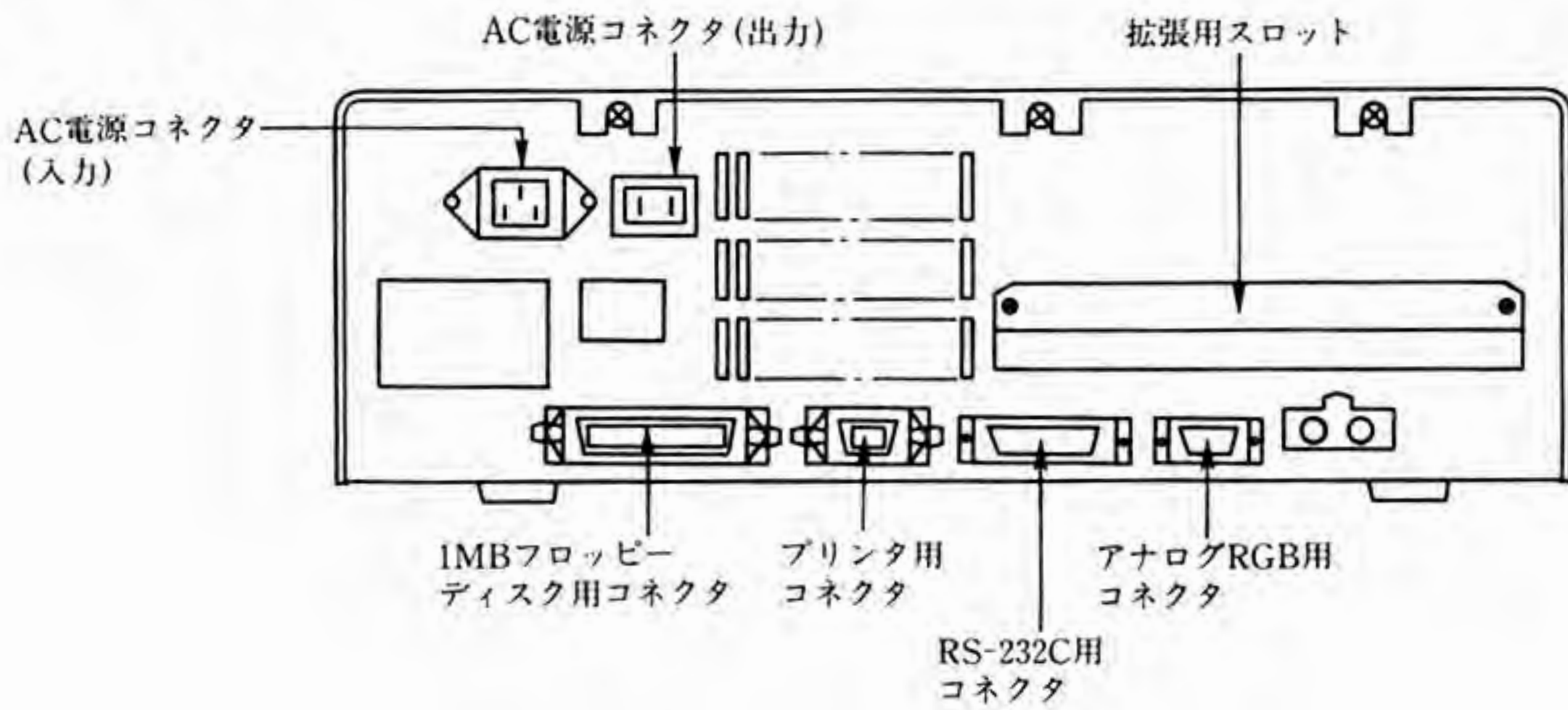
▼ PC-9801



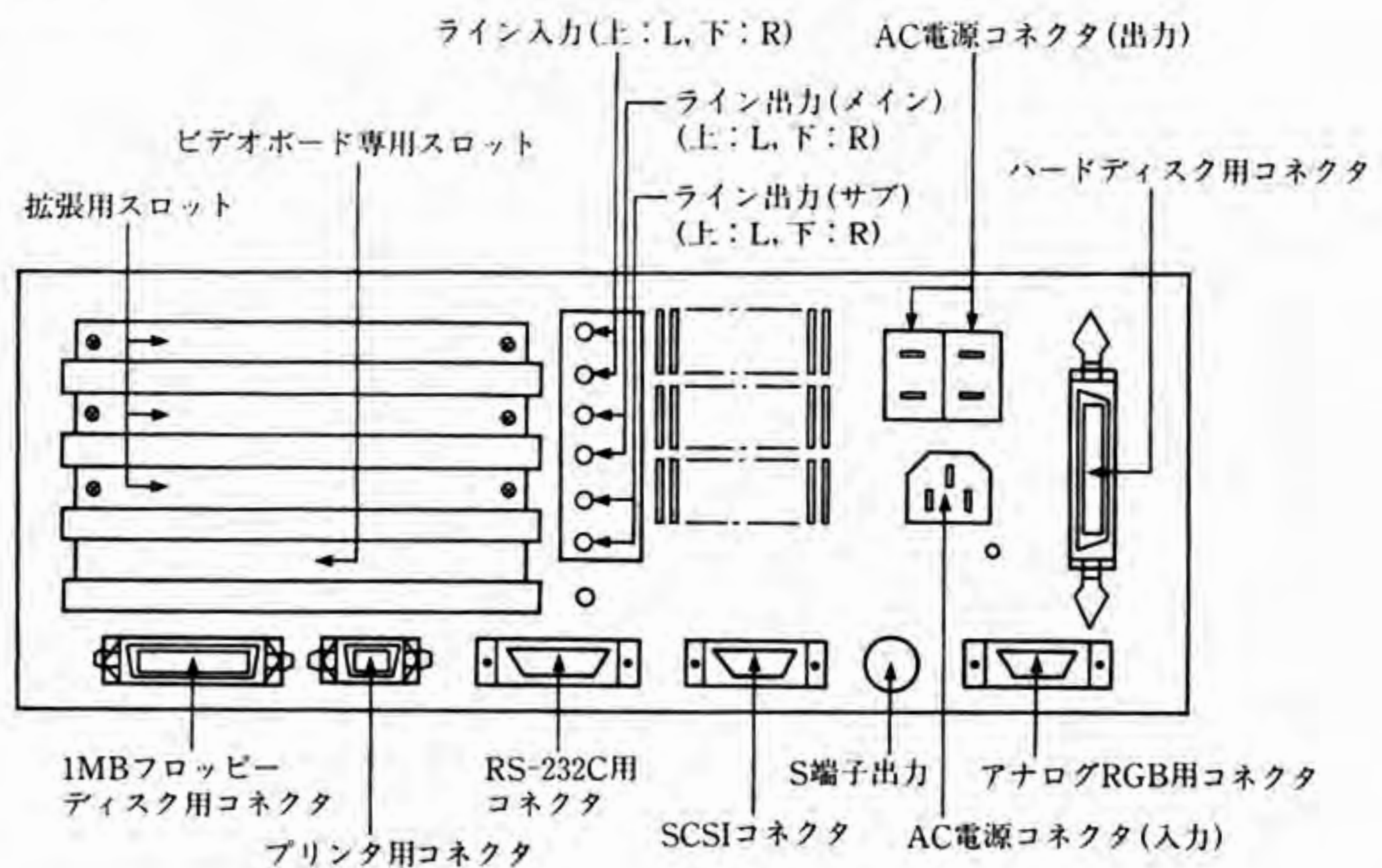
▼ PC-98D0



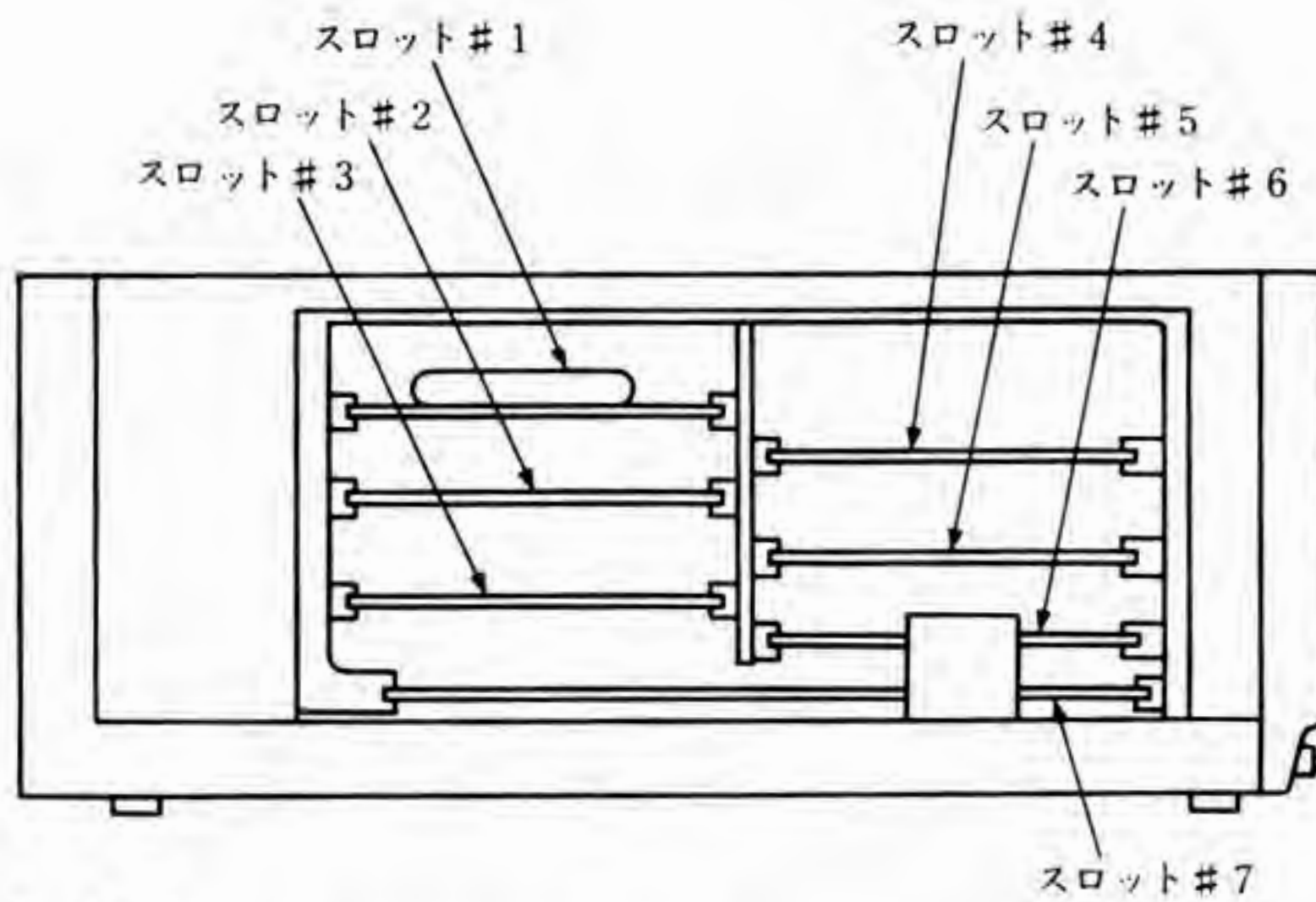
▼ PC-98D0+



▼ PC-98GS model 1, 2

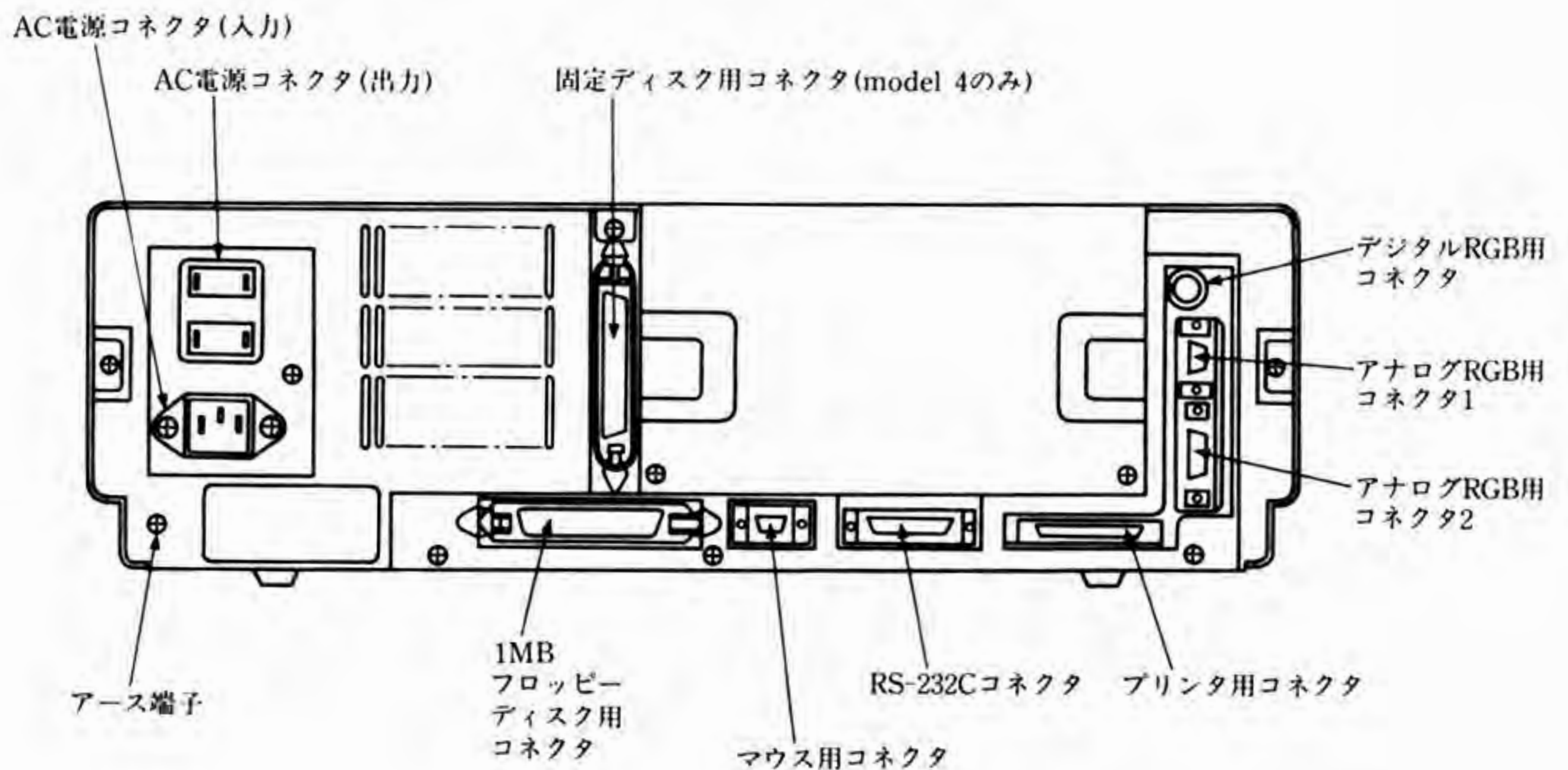


▼ PC-98XA



- ・スロット#1
1MBFDCインターフェイスボード(標準装備)
- ・スロット#2
640KBFDCインターフェイスボード(オプション)専用スロット。またはDMAチャンネル3、IRI0を使わないオプション実装可。
- ・スロット#3
オプションスロット
- ・スロット#4
固定ディスクインターフェイスボード用スロット(PC-98XAモデル3, 31は標準装備)他のモデルの場合、DMAチャンネル0未使用オプション実装可(PC-9801-07, PC-9801-27実装可)。
- ・スロット#5
オプションスロット
- ・スロット#6
CPUスロット(標準装備)
- ・スロット#7
テキストVRAMスロット(標準装備)

▼ PC-98XL



■信号の概要

・ AB001～AB191 アドレスバス

アドレスバスはAB001～AB231の24ビットで構成されており、最大16Mバイトのアドレス空間を持つ。ただし、以前からあるPC-9800シリーズ用のROM搭載オプションボードではAB201～AB231をデコードしていないため、80286、386、486、Pentium CPU搭載機種の拡張用スロットの基部にマイクロスイッチ（およびジャンプスイッチ）を設け、旧来のボードが挿入されている場合には、AB201～AB231=0のときにのみAB191がアクティブになるようにしている。マイクロスイッチ（またはジャンプスイッチ）がONになっている場合には、AB191には本来のアドレス信号が出される（PC-98XAでは考慮されていない）。

・ BHE0 バスハイ イネーブル

データバスの上位半分にデータを出力することを許可したり、上位半分の側に接続されているデバイスをCPUがアクセスすることを示す信号である。下位半分側に対してはAB001が同様の働きをする。

・ DB001～DB151 データバス

データバスはDB001～DB151の16ビットで構成されている。

・ IOR0 IO リード

IOアクセスのリードストロブ信号である。I/OをリードするサイクルにLowになる。

・ IOW0 IO ライト

IOアクセスのライトストロブ信号である。I/Oにデータを出力するサイクルにLowになる。

・ MRC0 メモリリード

メモリアクセスのリードストロブ信号である。メモリをリードするサイクルにLowになる。

・ MWC0 メモリライト

メモリアクセスのライトストロブ信号である。メモリにデータを書き込むサイクルにLowになる。

・ MWE0 メモリライトイネーブル

Lowの時、拡張メモリに対して書き込みタイミングを供給する。

・ RFSH0 リフレッシュ

Lowの時、バスをリフレッシュのために占有することを示す信号である。

- IR31,IR51,IR61(以上, マスタ PIC), IR91,IR101,IR111,IR121,IR131(以上, スレーブ PIC)割り込み要求信号

要求信号のポジティブエッジによって, CPU に対してマスカブル割り込みをかけることができる。拡張スロットに接続される入出力装置の割り込みには次表のものがある。

IR91,IR101,IR111,IR131 は各デバイス用にリザーブされている。

IR91 はオープンコレクタ出力としてプルアップ抵抗を使用する。他はスリーステートバッファを使用する。

信号名	接続装置	備考
IR 31		INT 0
IR 51		INT 1
IR 61		INT 2
IR 91	固定ディスク	INT 3
IR101	640KB フロッピーディスク	INT41
IR111	1MB フロッピーディスク	INT42
IR121		INT 5
IR131	マウス	INT 6

- IOCHK0 ノンマスカブルインタラプト信号

本信号のネガティブエッジにより, CPU にノンマスカブルの割り込みをかけることができる。

ノンマスカブルインタラプトはソフトウェアからのマスク制御ができないハードウェアからの割り込みである。実際には, 拡張メモリパリティエラー(リード時)検出に使用しており, NMI-F/F のセット/リセットによりこの割り込みを許可/禁止できるようになっている(PC-9801U2 ではパリティエラー検出を行っていない)。

コマンド	機能
OUT 52	NMI F/F のセット(許可)
OUT 50	" リセット(禁止)

なお, システムポート(μ PD8255A)の MCKEN が"1"のときには(NMI-F/F の 1,0 にかかわらず)同じシステムポートをリードすることにより EMCK1 または IMCK が 1 であることをチェックすることができる。

- INTO(マスカブル)インタラプト

インタラプトコントローラ μ PD8255A の INT 出力信号である。

各割り込み要求に μ PD8259A が応答したときにアクティブになる。

- NMIO(ノンマスカブル)インタラプト

ノンマスカブル割り込みがあったときにアクティブになる信号である。

• SCLK1 Systemclock

CPU クロック	8/16M モード	7.9872MHz
	10/12/20M モード	9.8304MHz
	5M モード	4.9152MHz

• S18CLK1 (307.2KHz)

クロックは SCLK と S18CLK1 (307.2KHz) が供給される。

• POWER0 電源確定信号

電源 ON/OFF 時、DC+5V 電源出力が +4.57V 以上になった場合に有効になる。

• RESET0 リセット信号

RESET0 は DC+5V 電源が 4.75V 以下になるか、本体のリセット SW の押下で有効になる。

• DRQ00,DRQ10,DRQ20,DRQ30 DMA 要求信号 (DMARequest)

• DACK00,DACK30 DMA アクノリッジ信号 (DMAAcknowledge)

上で解説されている信号の種類とそれを使用するデバイスの対応は、第2部「第2章 DMA コントローラ」を参照のこと。

• WORD0 ワード/バイト

内部 DMA に接続する I/O デバイスがワード転送かバイト転送かを示す信号。ワード転送のとき、DACK 信号と同期させて、この信号を Low にしなければならない。スリーステート出力とする(ノーマルモードでは未使用。バイト転送のみ可能)。

• DMATC0 DMA ターミナルカウント

DMA 転送の際に、最終ワード/バイトの時、Low になる。

信号のレベル変化を検出すること。信号の立ち上がり/立ち下がりエッジを利用した場合の動作は保証されない。

• CPUENB10 CPU イネーブル信号

CPU がバスを使用しているときにアクティブとなる。

• IORDY1 IO レディ

CPU および内部 DMA に対するウェイト要求信号。スリーステート出力とする。

CPU が I/O をアクセスする時、システム内部で自動的に Wait が入る。このバスサイクルで長さが十分であれば、デバイス側で本信号を操作する必要はない。

IORDY 信号の Low 幅の最大時間は 7 μ s 以下とする。

• GND グランド

• +5V +5V 電源ライン

• +12V +12V 電源ライン

• -12V -12V 電源ライン

• V1,V2 オプション用電源ライン

次に PC-9801VX0, 2, 4 から採用した信号線を示す。これらの信号は 80286/386/486/Pentium CPU 動作時のみ有効となる。

- **AB201~AB231 アドレスバス**
AB001~AB191 は、8086/70116 でアクセス可能であるが、それ以上のアドレスバスをアクセスすることができない。80286/386/486/Pentium では AB001~AB191 に加えて AB201~AB231 のアドレスバスがアクセス可能である。PC-9801/E/F/M/U/UV/VF/VM/CV/LV では AB201~AB231 は未接続である。
- **EXHRQ10/EXHRQ20 ホールドリクエスト信号**
外部 CPU/DMA からのバス要求信号。
- **EXHLA10/EXHLA20 ホールドアクノリッジ信号**
外部 CPU/DMA へのアクノリッジ。
- **SBUSRQ1 バス解放要求信号**
内部 DMA, リフレッシュ制御回路から外部 CPU/DMA に対するバス解放要求信号。
- **NOWAIT0 ノーウェイト信号**
メモリを 0Wait で動かすときの要求信号。
- **SALE1 上位アドレスバスラッチ信号**
アドレスバス AB171~AB231 のラッチ要求信号。
- **INTA0 外部 CPU データ要求信号**
外部 CPU から 8259/71059PIC に対するデータ要求信号。
- **MACS0 メモリボード自己アクセス信号**
オプションのメモリボードが、自身に対してアクセスされていることを示すために出力する信号。I/O 拡張ユニットで使用する。オープンコレクタ出力とする。
この信号を定義していないメモリボードの I/O 拡張ユニットでの動作は保証されない。

以下は、8086/70116 タイプの拡張スロット(8086/70116CPU 動作時のみ有効)に供給されている信号である。

- **LOCK0 ロック信号**
CPU の LOCK 信号。
- **S00~S20CPU ステータス信号**
CPU(Maximam モード)のステータス信号。

- CPKILL0

内部 CPU をバスから切り離し、アドレス出力を禁止する。

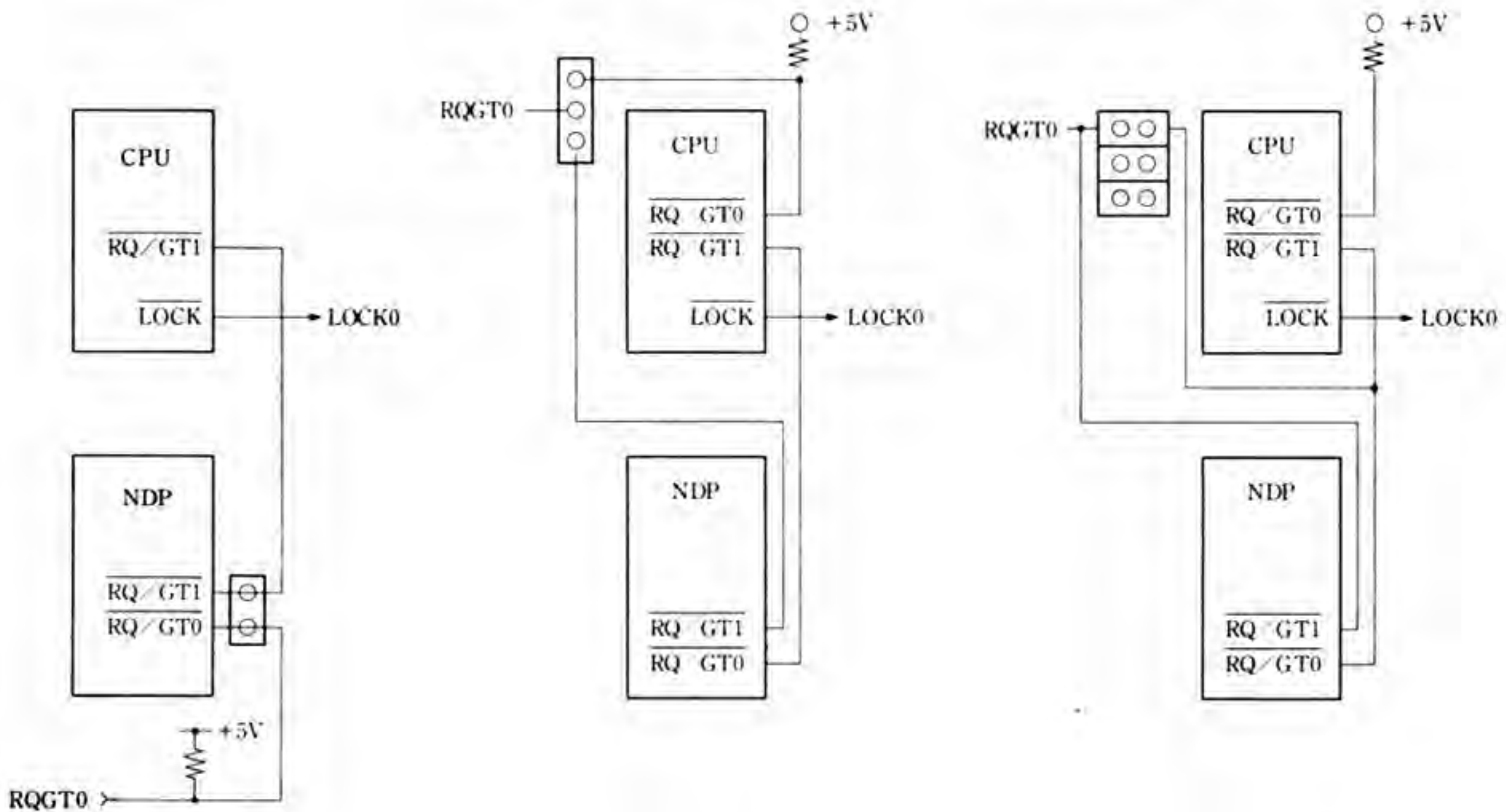
- RQ/GT0 リクエスト/グランド信号

CPU の Maximum モードの RQ/GT 信号である。NDP 未実装、あるいは、PC-9801UV/VM の 8MHz(PC-9801E/F/M では 5MHz)モードのときは RQ/GT1(PC-9801E/F/M では CPU の RQ/GT0)端子に直接接続され、PC-9801UV/VM の NDP 10MHz(PC-9801E/F/M では 8MHz)時は NDP の RQ/GT1端子を介して CPU と接続される(ストラップによる)。

PC-9801

PC-9801E/F/M

PC-9801VF/VM/U/UV



- DMAHLD0 DMA ホールド

内部 DMA の要求をすべてインアクティブにし、内部 DMA が動作しないようにする信号である。主として外部 DMA がバスを占有するために使用する。

DMAHLD0 は、RAM のリフレッシュを止めるので、長時間(約 140 クロック以上)アクティブにしてはならない。

- HRQ00 ホールドリクエスト信号

CPU のホールドを要求する信号である。CPU はホールド要求されると Wait の状態になる。

CPU を確実にホールドするためには、内部の S4 から S0 まで HRQ00 をアクティブにする必要がある。

- HLDA00 ホールドアクノリッジ

CPU のホールドアクノリッジ信号である。

1.2 DC 特性

■ DC 特性

● PC-9801 / E / F / M / U / VF / VM / UV / CV / UF / UR / PC-98DO / DO⁺

信号名	1 スロット当りの最大入力電流		外部ロジックがドライブする時の最小出力電流(注)	
	I_{IL} (mA)	I_{IH} (μ A)	I_{OL} (mA)	I_{OH} (mA)
AB001 ~ AB191	-0.8	40	12	-1.2
BHE0				
DB001 ~ DB151				
IOR0				
IOW0				
MRC0				
MWC0				
MWE0				
RFSH0	全スロットで-0.8	全スロットで40	12	-1.2
IR31 ~ IR131	-	-	8	-0.4
IOCHK0	-	-		
INT0	-0.8	40	不	可
NMI0				
SCLK1				
S18CLK1				
POWER0				
RESET0				
DRQ00, DRQ30	-	-	8	-0.4
DACK00, DACK30	全スロットで-1.6*	全スロットで80*	不	可
WORD0	-	-	不	可
DMATC0	全スロットで-1.6*	全スロットで80*	8	-0.4
DMAHLD0	-	-		
HRQ00	-	-		
HRDA00	-0.8	40	不	可
CPUENB10				
IORDY0	-	-	8	-0.4
S00, S10, S20	全スロットで-0.4	全スロットで20		
RQ/GT0	-	-		
LOCK0	全スロットで-0.4	全スロットで20		
CPKILL0	-	-		

注：外部ロジックは IR31~IR131, DRQ00, DRQ30 を除きトライステート出力であること。
トライステート ハイインピーダンス時のリーク電流は 20 μ A 以下とする。

* PC-9801 では、 I_{IL} -0.8mA, I_{IH} 40 μ A

●前記以外

信号名	1スロット当りの最大入力電流		外部ロジックがドライブする最小出力電流(注)			
	$I_{IL}(mA)$	$I_{IH}(\mu A)$	$I_{OL}(mA)$	$I_{OH}(mA)$		
AB001~AB231	-0.8	40	12	-1.2		
BHE0						
DB001~DB151						
IOR0		50				
IOW0						
MRC0						
NWC0		40			不可	
MWE0						
RFSH0						
IR31~IR131	-	-	8	-0.4		
IOCHK0	-	-				
INT0	-0.8	40	不可			
NM10			-	-		
SCLK1			不可			
S18CLK1						
POWER0						
RESET0						
DRQ00, DRQ30			-	-	8	-0.4
DACK00, DACK30	-0.8	40	不可			
WORD0			8	-0.4		
DMATC0	-0.4	20	不可			
CPUENB10	-0.8	40	12	-1.2		
IORDY1	-	-	8	-0.4		
EXHRQ10, EXHRQ20	-	-				
EXHLA10, EXHLA20	-0.8	40	不可			
SBUSRQ1						
NOWAIT0	-	-	8	-0.4		
SALE1	-0.8	50	12	-1.2		
INTA0		40	8	-0.4		
MACS0		-			-	

注：外部ロジックは、IR91, IOCHK0, DRQ00, DRQ30, EXHRQ10, EXHRQ20, NOWAIT0, MACS0がオープンコレクタで、他はトライステート出力であること。

■電源容量

●PC-9801/E/F1,2,3/M2,3/U2/VF2/VM0,2,4/UV2

DC	変動率	1スロット当りの容量
+5V	±5%以内	0.5A
+12V	±10%以内	0.06A
-12V	±10%以内	0.07A

●前記以外

DC	変動率	1スロット当りの容量
+5V	±5%以内	0.8A
+12V	±10%以内	0.06A
-12V	±10%以内	0.07A

1.3 AC特性

80286/386/486/Pentium タイプのスロットは 80286/386/486/Pentium CPU に対して最適化がなされているため、次の点に注意する必要がある。詳細については後述のタイムチャートを参照すること。

■I/O アクセス

80286/386/486/Pentium では SCLK1 のデューティ比が 1:1 になっている点に注意すること。

■メモリアクセス

80286/386/486/Pentium タイプのバス信号は、タイミングが変更されているため、8086/70116 専用に設計されたメモリ (RAM/ROM) は動かない。

また、8086/70116 専用に設計されたオプションをそのまま本システムに実装した場合、メモリパリティエラー、データ化けを起こし、最悪の場合には本体 (データアドレスバッファ) が破壊される可能性もあるため注意すること。

メモリアクセス時の注意事項は次の通り。

- ・アドレスバスの上位7ビットは本体側ではラッチされていないため、メモリ側でアドレスデコードした後、SALE1 信号によりラッチすること。
また、自分のアドレスであったとき MACS0 信号を駆動すること (MACS0 は拡張ユニットで使用する)。
- ・メモリアクセスを 0wait (バスサイクル2クロック) で動作させることができる場合、NOWAIT0 信号を駆動すること。
- ・DRAM に対するアクセスを行う場合は、ディレイドライトサイクルモードを使用すること。

■外部 CPU および外部 DMA

8086/70116タイプのバスにおいて、外部CPUおよび外部DMAは、SCLKに同期して制御信号を出力する必要がある等の制限があったが、80286、386、486、Pentiumタイプのバスでは、EXHRQ10またはEXHRQ20信号によりバス使用を要求し、EXHLA10またはEXHLA20信号により、許可が与えられた後は、独自のタイミングで動信できるよう考慮されている。

EXHRQ10とEXHRQ20の違いは、EXHRQ20の優先度が高いことを除けば、機能的に同じである。外部CPUおよび外部DMAを使う場合、次の点に注意すること。

- EXHLA信号が入力された時、本体側の次の制御信号はスリーステート状態になっているため、任意のタイミングでこれらの信号を駆動すること。ただし、拡張バス上にアドレスを出力した後、SALE、コマンド線(MRC0等)等を入力するタイミングは、本体のタイムチャートに準じて時間をとること。

<駆動信号> AB001~AB231,BHE0,DB001~DB151,IOR0,IOW0,MRC0,MWC0,
MWE0,SALE1

<外部CPUのみ> CPUENB0,INTA0

<外部DMAのみ> WORD0

- SBUSRQ1信号を監視し、1のときはただちにEXHRQを解除し、バスの使用を中止すること。SUBSRQ1信号は、メモリリフレッシュおよび内部DMAの転送要求があるとき1となる。
- 外部CPU/DMAはI/O拡張ユニットではサポートされない。
- 外部CPUおよび外部DMAは以下の信号で区別される。システムはそれらの信号線の状態およびバス上のアドレスにより、データバスDB001~DB071またはDB081~DB151上のデータを他方のデータバス上にコピーする機能を持つ。そのデータコピー機能の動作条件を以下に示す。

	16ビット外部CPU	8ビット外部DMA	16ビット外部DMA
CPU ENB0 駆動	'L'	Hi-Z	Hi-Z
WORD0 駆動	—	Hi-Z	'L'
使用データバス	DB001~DB071 DB081~DB151	DB001~DB071	DB001~DB071 DB081~DB151
データコピー機能 (システム機能)	コピーせず	DB001~DB071 ↑↓コピー DB081~DB151	コピーせず

注：8ビット外部CPUの定義はない。

■ROM・RAM 回路例

図1,2は0E5000～0E5FFFの4KバイトにROMを載せる場合の回路例(ハイレゾモード時)である。ここでROMを0E5000～0E5FFFまでの間に設定する場合、同じ内容がFE5000～FE5FFFにも見えるように設計しなければならない。また、この範囲内のメモリアクセス時にはMACS0信号は出さないようにする。

図1はROMのアドレスデコード回路である。回路AはAB231～AB171のデコード回路であり、これはアドレスデコード後SALE1信号でラッチする必要がある。回路BはAB161～AB121のデコード回路でありこの信号はラッチしないようにする。

デコード回路の設計で注意しなければならないのは、回路の遅延時間である。CPU80286,8MHz動作時を例にとってみると、AB201～AB231からBNKDEC1までの遅延時間をtab, SALE1からBNKDEC1までの遅延時間をtsb, AB161～AB121からADDEC1までの遅延時間をtaa, MRC0からMRC1までの遅延時間をtmmとすると、

$$\text{tab}(\text{max}) - \text{tmm}(\text{min}) = \text{tabx}(\text{max}), \text{tabx}(\text{max}) \leq 105\text{ns}$$

$$\text{tsb}(\text{max}) - \text{tmm}(\text{min}) = \text{tsbx}(\text{max}), \text{tsbx}(\text{max}) \leq 35\text{ns}$$

$$\text{taa}(\text{max}) - \text{tmm}(\text{min}) = \text{taax}(\text{max}), \text{taax}(\text{max}) \leq 25\text{ns}$$

となるように検討しなければならない。図1では $\text{tab}(\text{max}) = 83\text{ns}$, $\text{tsb}(\text{max}) = 30\text{ns}$, $\text{taa}(\text{max}) = 25\text{ns}$, $\text{tmm}(\text{min}) = 3\text{ns}$ であるから、

$$83\text{ns} - 3\text{ns} = 80\text{ns} \leq 105\text{ns}$$

$$30\text{ns} - 3\text{ns} = 27\text{ns} \leq 35\text{ns}$$

$$25\text{ns} - 3\text{ns} = 22\text{ns} \leq 25\text{ns}$$

となり上記条件を満足する。

図2は、ROMデータの出力回路である。ここで注意する点はアドレス確定からデータ出力要求時間までの時間がきびしく、この回路では200nsでアクセス可能なROMを使用する必要があることである。これより遅いROMを使用する場合は一時IORDY1をLOWにしてCPUにウェイトをかける必要がある。IORDY1の使用法は「1.1 外部仕様」を参照すること。

注意：ノーマルモードにおいて0C0000H～0DFFFFHをアクセスする場合には、自動的にWAITが挿入される。

RAMを0E5E00～0E5FFFの範囲に載せる時もROMを載せる時と同様な注意が必要となる。ただし、アドレスデコードの遅延時間に関する件はRAMの種類により次のようにする。

●D-RAM

D-RAM回路作成時は、RAS信号、CAS信号の基となる信号を作成する時、ROMの時と同様に遅延時間を考慮して作成しなければならない。

●S-RAM

図3のように \overline{CS} 信号の確定が \overline{WE} 信号の立ち下りに対しセットアップ時間を必要とする場合、 \overline{CS} 信号作成回路の遅延が次の式を満足する必要がある。tab, tsb, taa はROMデコード回路のtab, tsb, taaにそれぞれ対応するものとする。 \overline{WE} 信号に対する \overline{CS} のセットアップ時間をtsとすると、

$$\begin{aligned} \text{tab}(\text{max}) - \text{tmm}(\text{min}) + \text{ts} &= \text{tabx}(\text{max}), \text{tabx}(\text{max}) \leq 105\text{ns} \\ \text{tsb}(\text{max}) - \text{tmm}(\text{min}) + \text{ts} &= \text{tsbx}(\text{max}), \text{tsbx}(\text{max}) \leq 35\text{ns} \\ \text{taa}(\text{max}) - \text{tmm}(\text{min}) + \text{ts} &= \text{taax}(\text{max}), \text{taax}(\text{max}) \leq 25\text{ns} \end{aligned}$$

となる。

図4のように \overline{CS} 信号の確定が \overline{WE} 信号の立ち下りに影響されなく、しかも \overline{WE} 信号をアドレスデコード信号でマスクしない場合は、ROMのデコード回路であげた3式を満足する必要はない。ただし、 \overline{WE} 信号をアドレスデコード信号でマスクする場合は3式を満足しなければならない。

図1 ROMデコード回路例

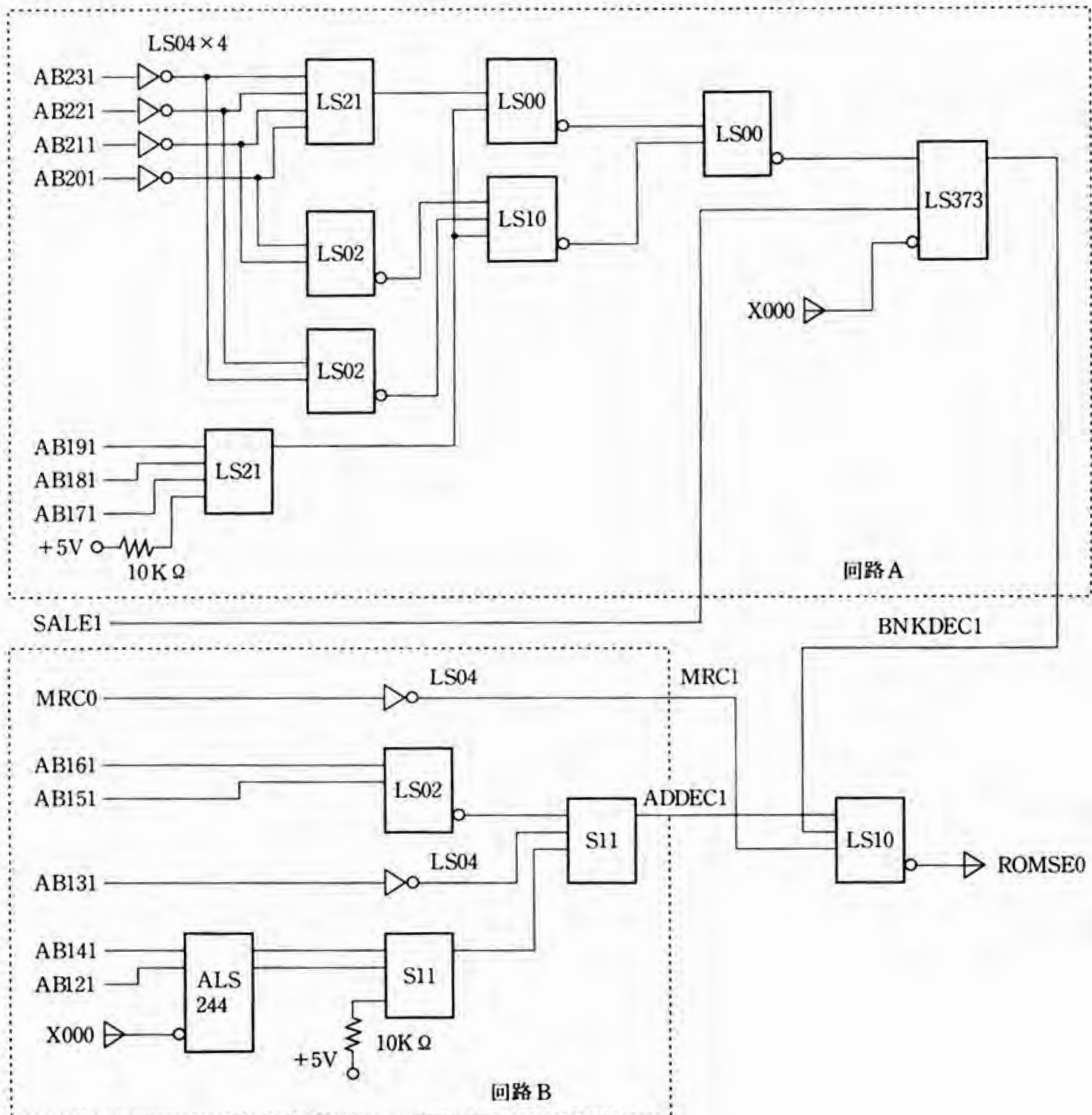


図2 ROM回路例

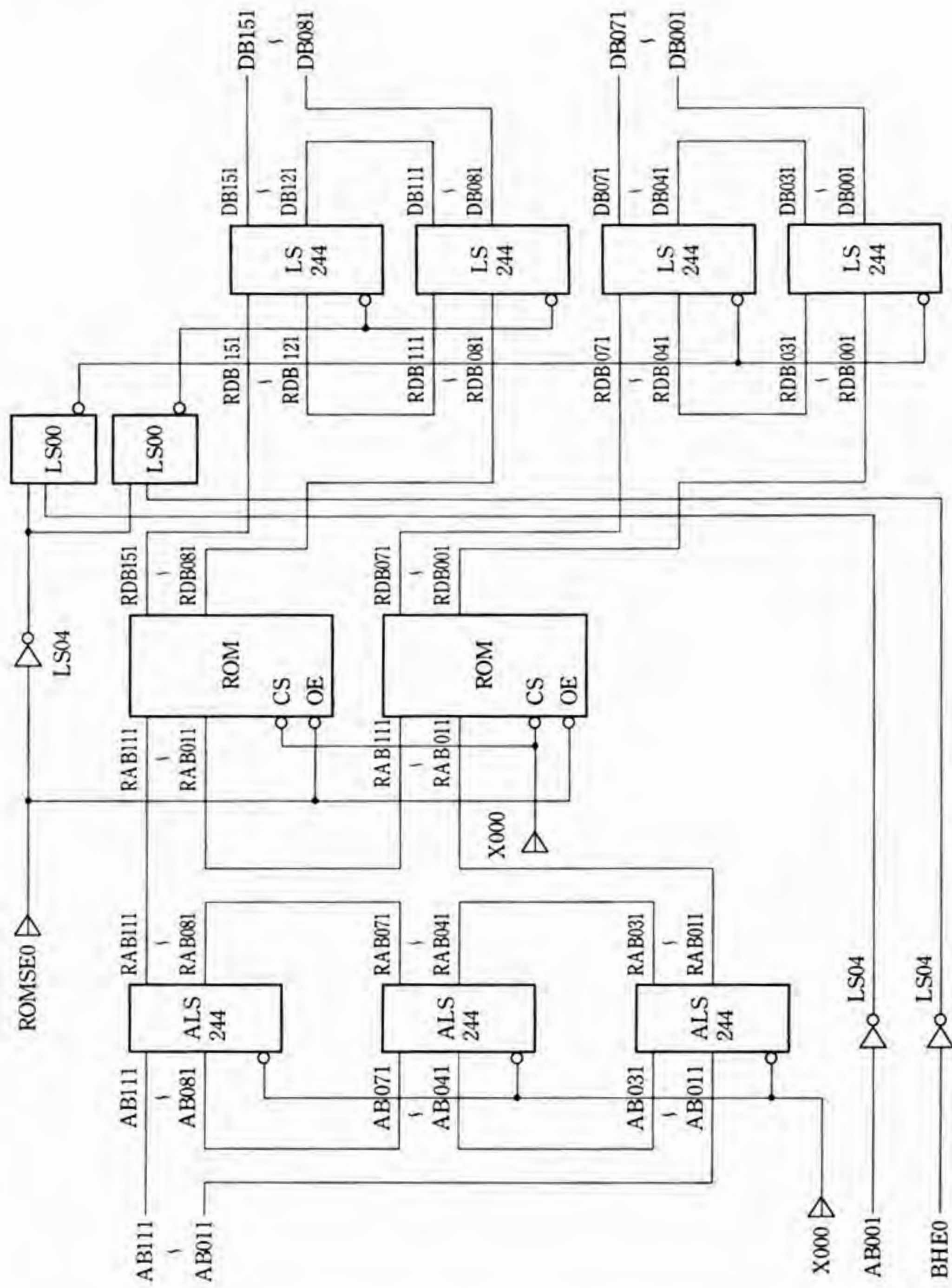


図3 RAMチップの信号入力タイミング1

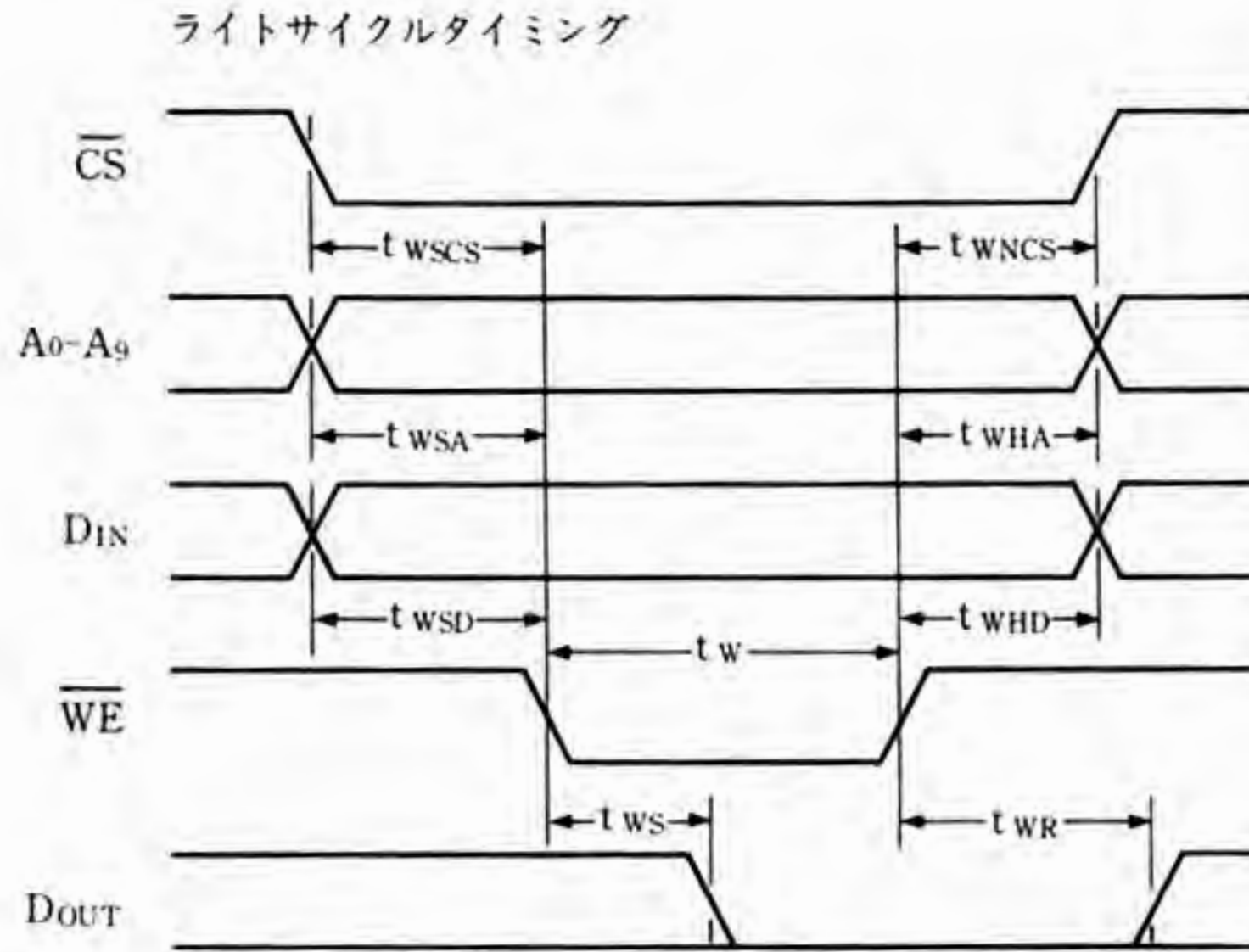
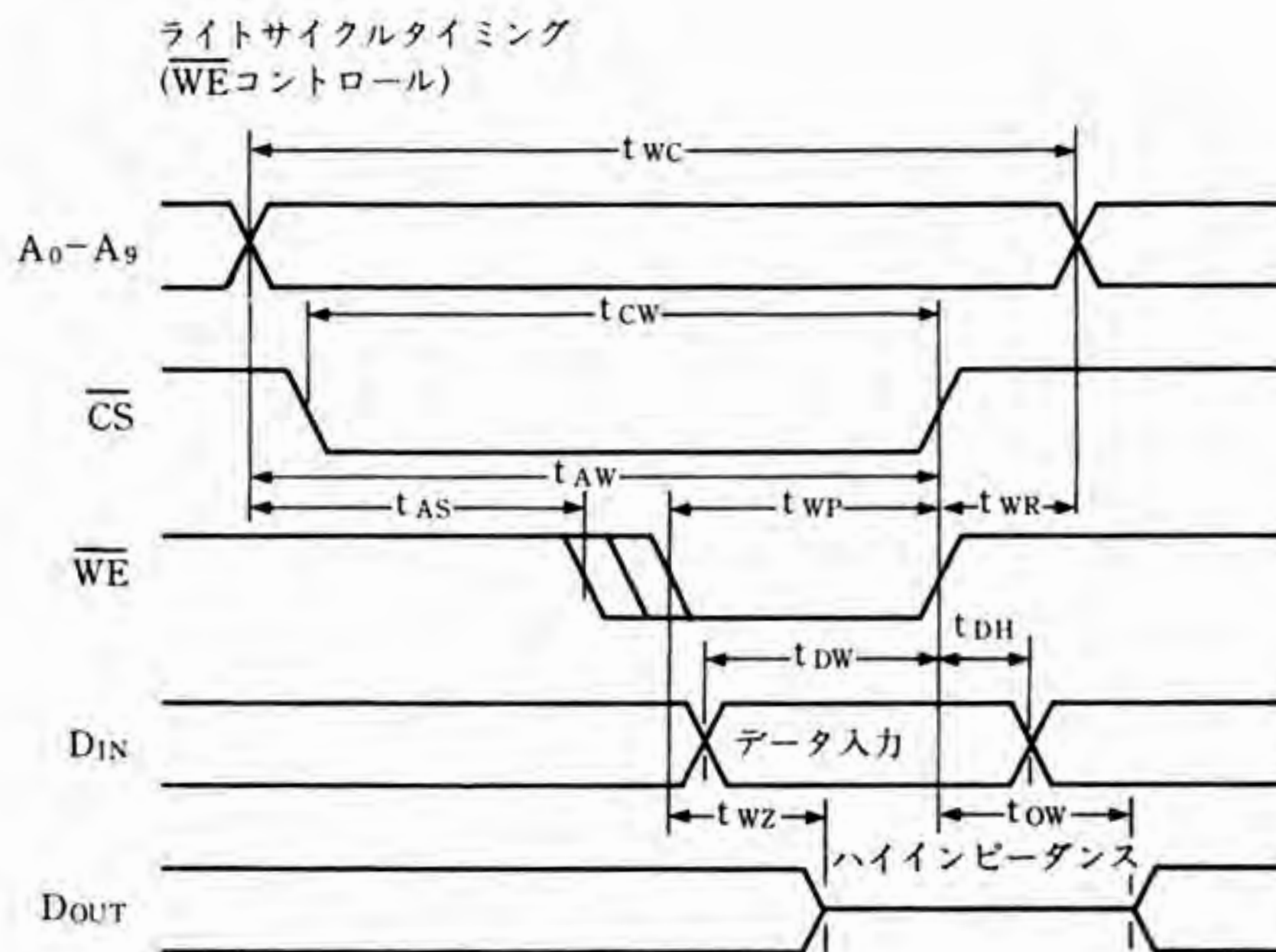


図4 RAMチップの信号入力タイミング2

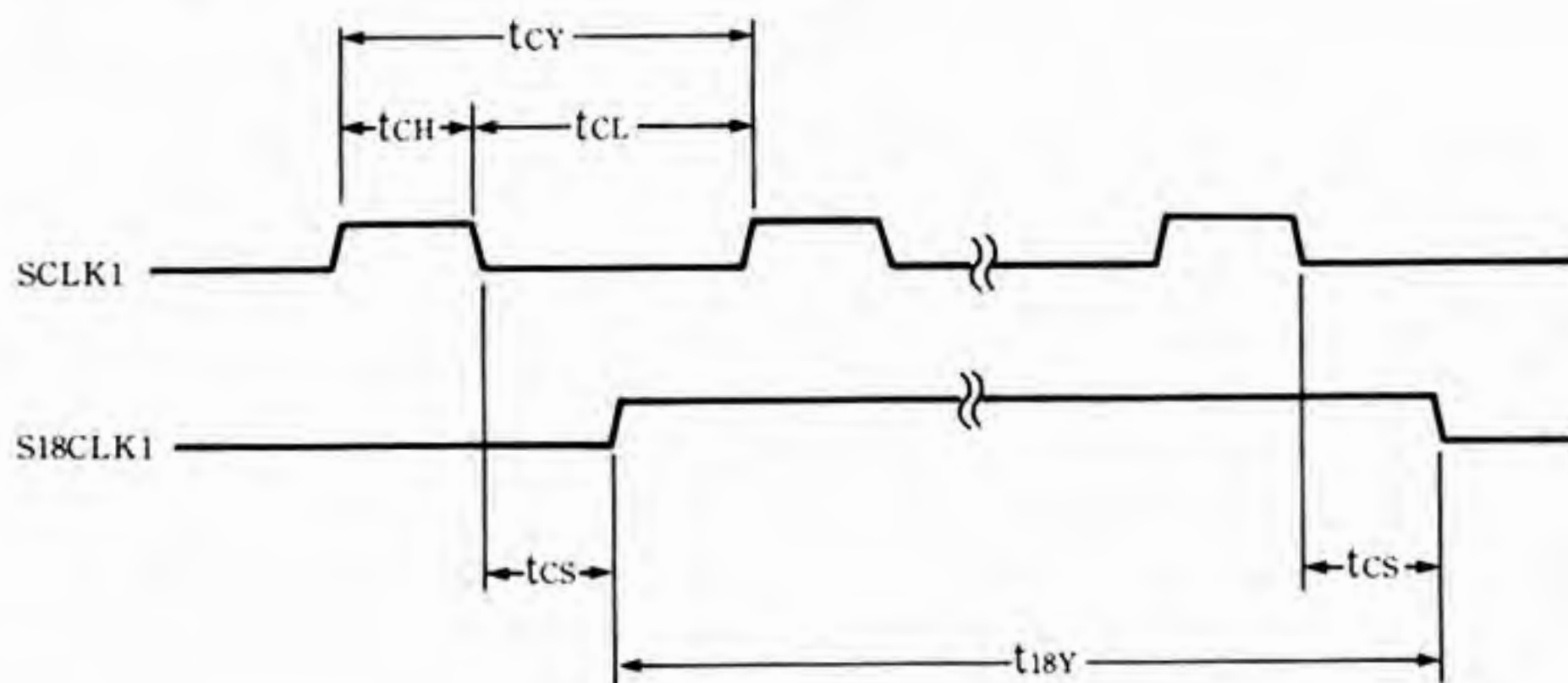


1.4 タイミングチャート

■PC-9801 / E / F1,2,3 / M2,3 / U2 / VF2 / VM0,2,4 / UV2

ここに記載した数値は、場合により異なることがある。参考として利用すること。

●System clock



PC-9801

Symbol	Parameter	ns	
t_{CY}	SCLK Cycle Time	203.45	
Symbol	Parameter	Min. (ns)	Max. (ns)
t_{CH}	SCLK High Time	70	84
t_{CL}	SCLK Low Time	120	134
t_{CS}	SI8CLK Delay Time		49

PC-9801E / F / M

Symbol	Parameter	8Mmode (ns)		5Mmode (ns)	
t_{CY}	SCLK Cycle Time	125.20		203.45	
Symbol	Parameter	Min. (ns)	Max. (ns)	Min. (ns)	Max. (ns)
t_{CH}	SCLK High Time	43	57	70	84
t_{CL}	SCLK Low Time	68	82	120	134
t_{18Y}	SI8CLK Cycle Time	307.200 (KHz)		307.200 (KHz)	
t_{CS}	SI8CLK Delay Time	83	133	19	67

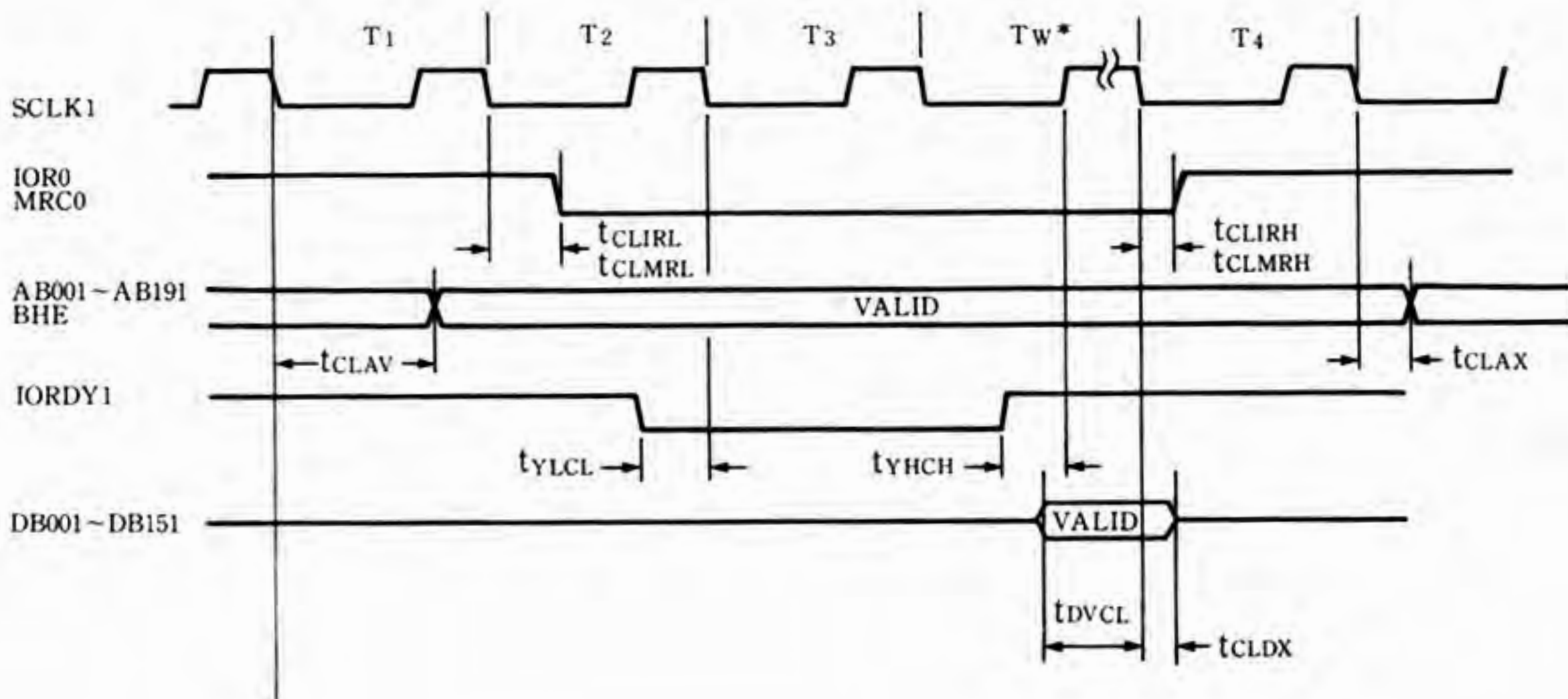
PC-9801U/UV/VF/VM

Symbol	Parameter	8Mmode (ns)		10Mmode (ns)	
t _{cy}	SCLK Cycle Time	125.20		101.73	
Symbol	Parameter	Min. (ns)	Max. (ns)	Min. (ns)	Max. (ns)
t _{ch}	SCLK High Time	46	79	38	64
t _{cl}	SCLK Low time	56	69	46	56
t _{18y}	S18CLK Cycle Time	307.200 (KHz)		307.200 (KHz)	
t _{cs}	S18CLK Delay Time	—— (* 1)		——	

* 1 : 規定しない

● CPU IO/Memory Read Cycle

- * I/O リード 5MHz-1wait 8MHz-2wait
- メモリリード 5MHz-No wait 8MHz-1wait



PC-9801

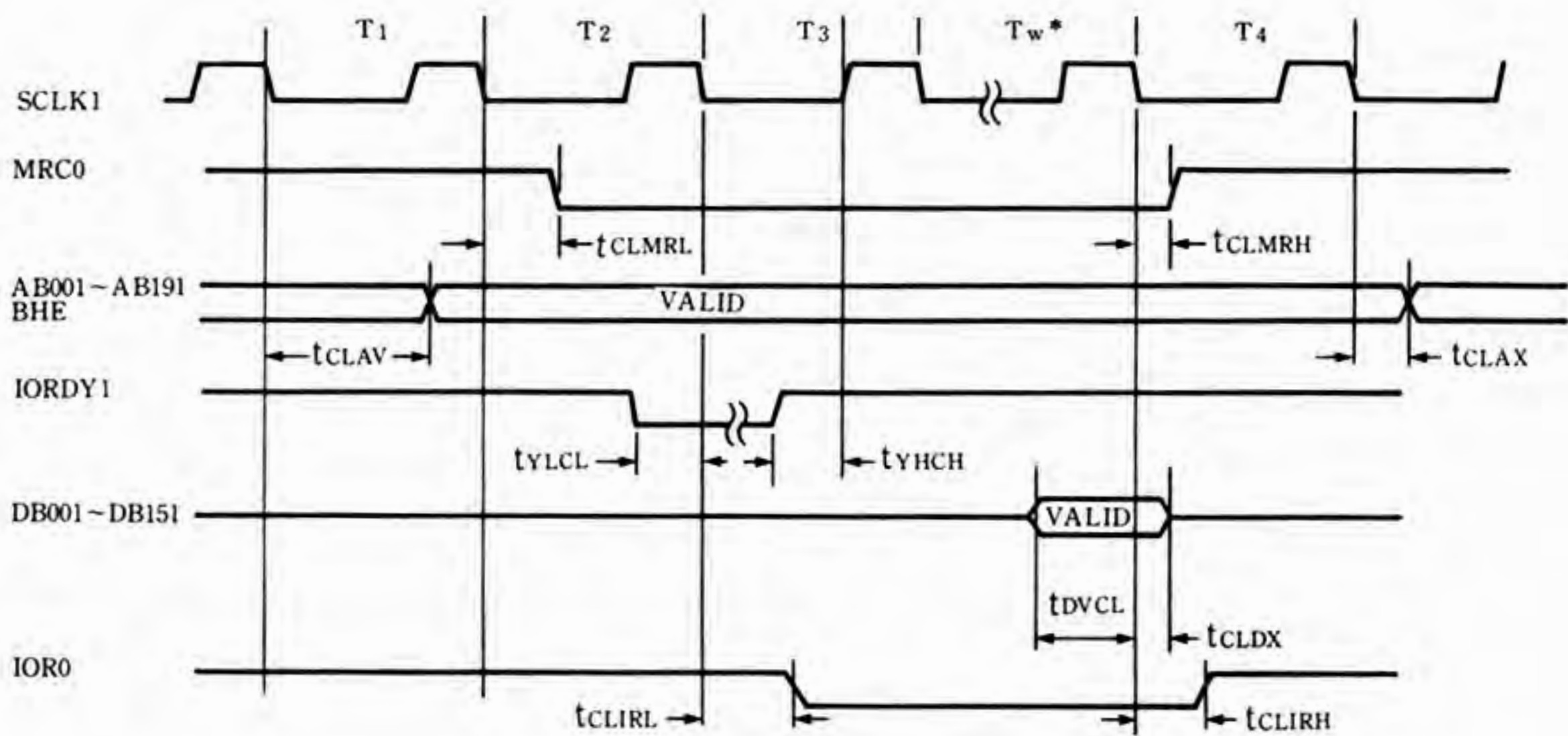
Symbol	Parameter	Min. (ns)	Max. (ns)
t _{CLRL}	Command Active Delay	0	35
t _{CLRH}	Command Inactive Delay	0	35
t _{CLAV}	ADDRESS Valid Delay		128
t _{CLAX}	ADDRESS Hold Time	10	
t _{YLCL} (**)	IORDY Inactive Setup	87	
t _{YHCH}	IORDY Active Setup	102	
t _{DVCL}	Read DATA Setup Time	54	
t _{CLDX}	Read DATA Hold Time	10	

PC-9801E/F/M

Symbol	Parameter	8Mmode		5Mmode	
		Min. (ns)	Max. (ns)	Min. (ns)	Max. (ns)
t _{CLMRL}	MRD Active Delay	0	35	0	35
t _{CLMRH}	MRD Inactive Delay	0	35	0	35
t _{CLAV}	ADDRESS Valid Delay		78		128
t _{CLAX}	ADDRESS Hold Time	0		0	
t _{DVCL}	Read DATA Setup Time	40		54	
t _{CLDX}	Read DATA Hold Time	10		10	
t _{MRLH} ^(*)	MRD Pulse Width	376 (3T)		407 (2T)	
t _{IRLH} ^(*)	IOR Pulse Width	501 (4T)		610 (3T)	
t _{CLIRL}	IOR Active Delay	80	138	14	74
t _{CLIRH}	IOR Inactive Delay	14	74	14	74
t _{YLCL} ^(**)	IORDY Inactive Setup	159		237	
t _{YHCH}	IORDY Active Setup	116		168	

PC-9801U/UV/VF/VM

- * I/O リード 8MHz-2wait 10MHz-3wait
- メモリリード 8MHz-1wait 10MHz-1wait



Symbol	Parameter	8Mmode		10Mmode	
		Min. (ns)	Max. (ns)	Min. (ns)	Max. (ns)
t _{CLMRL}	MRD Active Delay	-45	38	-45	38
t _{CLMRH}	MRD Inactive Delay	0	35	0	35
t _{CLAV}	ADDRESS Valid Delay		78		68
t _{CLAX}	ADDRESS Hold Time	0		0	
t _{DVCL}	Read DATA Setup Time	38		28	
t _{CLDX}	Read DATA Hold Time	10		10	
t _{MRLH} (*)	MRD Pulse Width	376 (3T)		305 (3T)(***)	
t _{IRLH} (*)	IOR Pulse Width	361 (4T)		392 (5T)	
t _{CLIRL}	IOR Active Delay	-47	50	-47	50
t _{CLIRH}	IOR Inactive Delay	0	35	0	35
t _{YLCL} (**)	IORDY Inactive Setup				
t _{YHCH}	IORDY Active Setup	60		43	

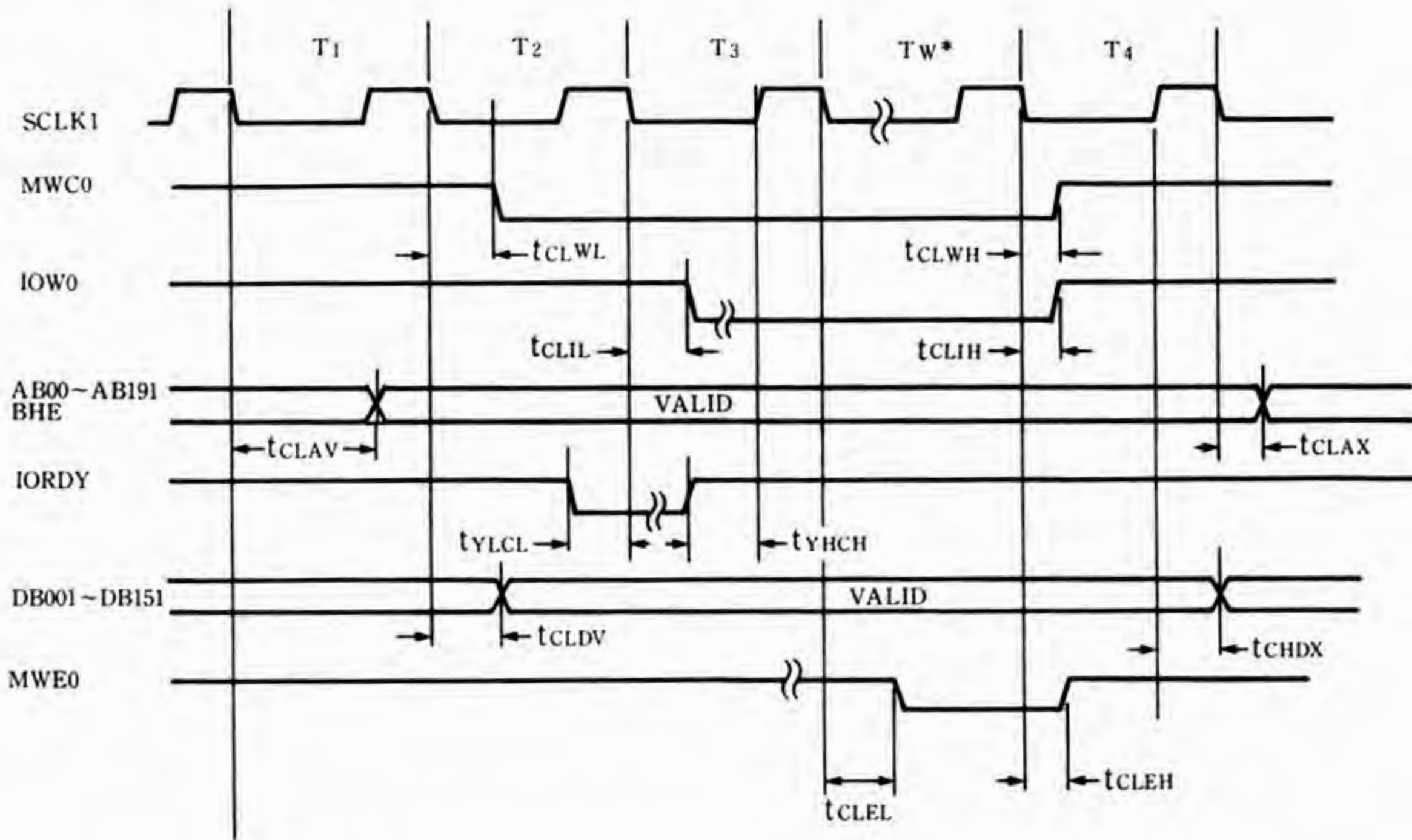
* : CPU 外部から Wait をかけない時

** : IORDY はバスに対して非同期で良い。本規格値内でクロックに対して変化させれば、次の Cycle の動作が保証される。

*** : オプション ROM のアドレス空間では407(4T)となる。

●CPU IO/Memory Write Cycle

- * I/O ライト 5MHz-1wait 8MHz-2wait 10MHz-3wait
- メモリライト 5MHz-No wait 8MHz-1wait 10MHz-1wait



PC-9801

Symbol	Parameter	Min. (ns)	Max. (ns)
tCLWL	MWC Active Delay	0	35
tCLWH	MWC Inactive Delay	0	35
tCLIL	IOW Active Delay	-70	75
tCLIH	IOW Inactive Delay	15	75
tCLDV	Write Data Valid Delay		122
tCHDX	Write Data Hold Time	10	
tCLEL	MWE Active Delay	114	211
tCLEH	MWE Inactive Delay	40	130

PC-9801E/F/M

Symbol	Parameter	8Mmode		5Mmode	
		Min. (ns)	Max. (ns)	Min. (ns)	Max. (ns)
tCLWL	MWC Active Delay	0	35	0	35
tCLWH	MWC Inactive Delay	0	35	0	35
tCLIL	IOW Active Delay	-43	74	-70	74
tCLIH	IOW Inactive Delay	14	74	14	74
tCLDV	Write Data Valid Delay		72		122
tCHDX	Write Data Hold Time	10		10	
tCLEL	MWE Active Delay (CPU)	11	37	11	37
tCLEH	MWE Inactive Delay (CPU)	19	65	19	65

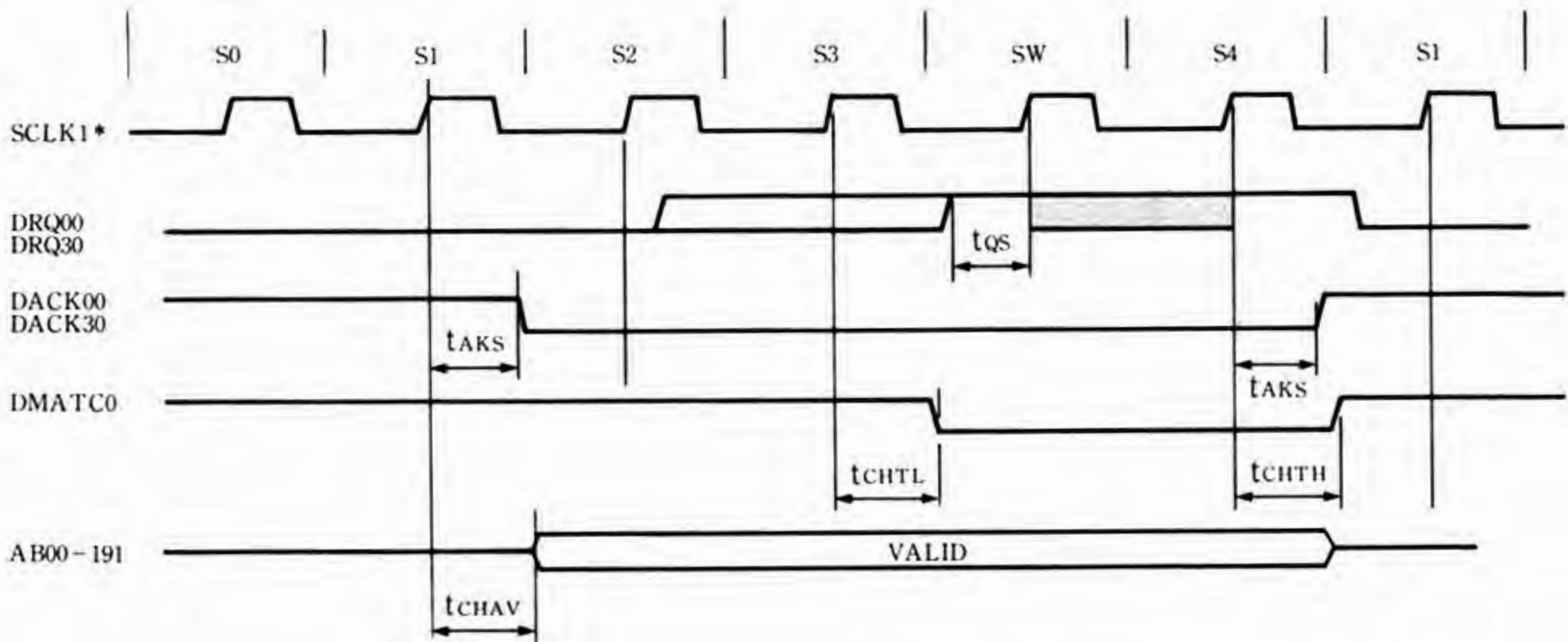
PC-9801U/UV/VF/VM

Symbol	Parameter	8Mmode		10Mmode	
		Min. (ns)	Max. (ns)	Min. (ns)	Max. (ns)
tCLWL	MWC Active Delay	-45	38	-45	38
tCLWH	MWC Inactive Delay	0	35	0	35
tCLIL	IOW Active Delay	14	100	14	100
tCLIH	IOW Inactive Delay	0	35	0	35
tCLDV	Write Data Valid Delay		78		68
tCHDX	Write Data Hold Time	10		10	
tCLEL	MWE Active Delay (CPU)		69		41
tCLEH	MWE Inactive Delay (CPU)		120		34

●DMA,DRQ,DACK,WORD0,DMATC0

* DMAC8237 のクロックは直接拡張バスからは見えない。

** の領域で変化させてはいけない。



PC-9801

Symbol	Parameter	Min. (ns)	Max. (ns)
t _{qs}	DRQ Setup Time	20	
t _{AKS}	DACK Active Delay		71
t _{AB}	WORD Active Setup	66	
t _{KHWX}	WORD Hold	0	
t _{CHTL}	DMATC Active Delay		200
t _{CHTH}	DMATC Inactive Delay		130
t _{CHAV}	AB Valid Delay		206
t _{CHAX}	AB Hold	0	

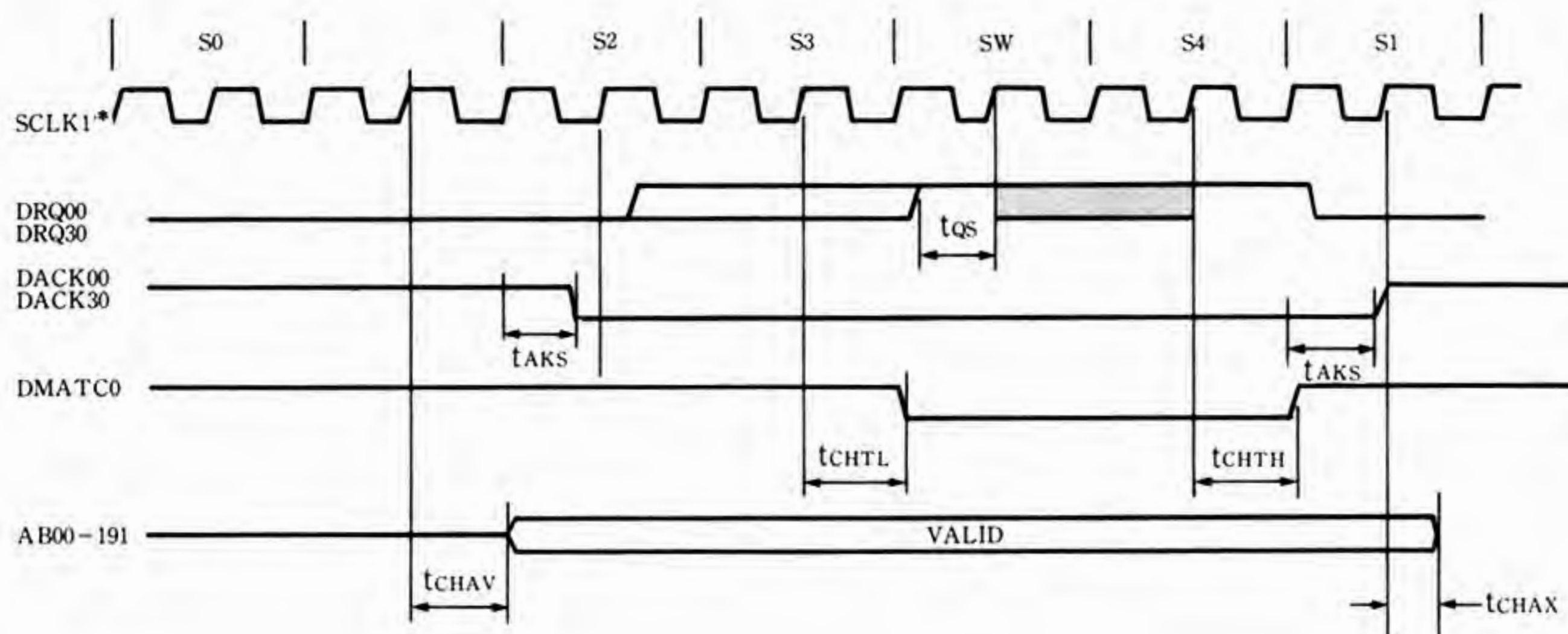
PC-9801E/F/M

Symbol	Parameter	8Mmode		5Mmode	
		Min. (ns)	Max. (ns)	Min. (ns)	Max. (ns)
	DMACLK (NO SIGNAL IN BUS)	250.4		203.45	
t _{qs}	DRQ Setup Time	-2	80	-76	32
t _{AKS}	DACK Active Delay		177		312
t _{CHTL}	DMATC Active Delay		107		107
t _{CHTH}	DMATC Inactive Delay		177		177
t _{CHAV}	AB Valid Delay		198		198
t _{CHAX}	AB Hold	0	0	0	0

PC-9801U/UV/VF/VM

* DMAC8237 のクロックは直接拡張バスからは見えない。

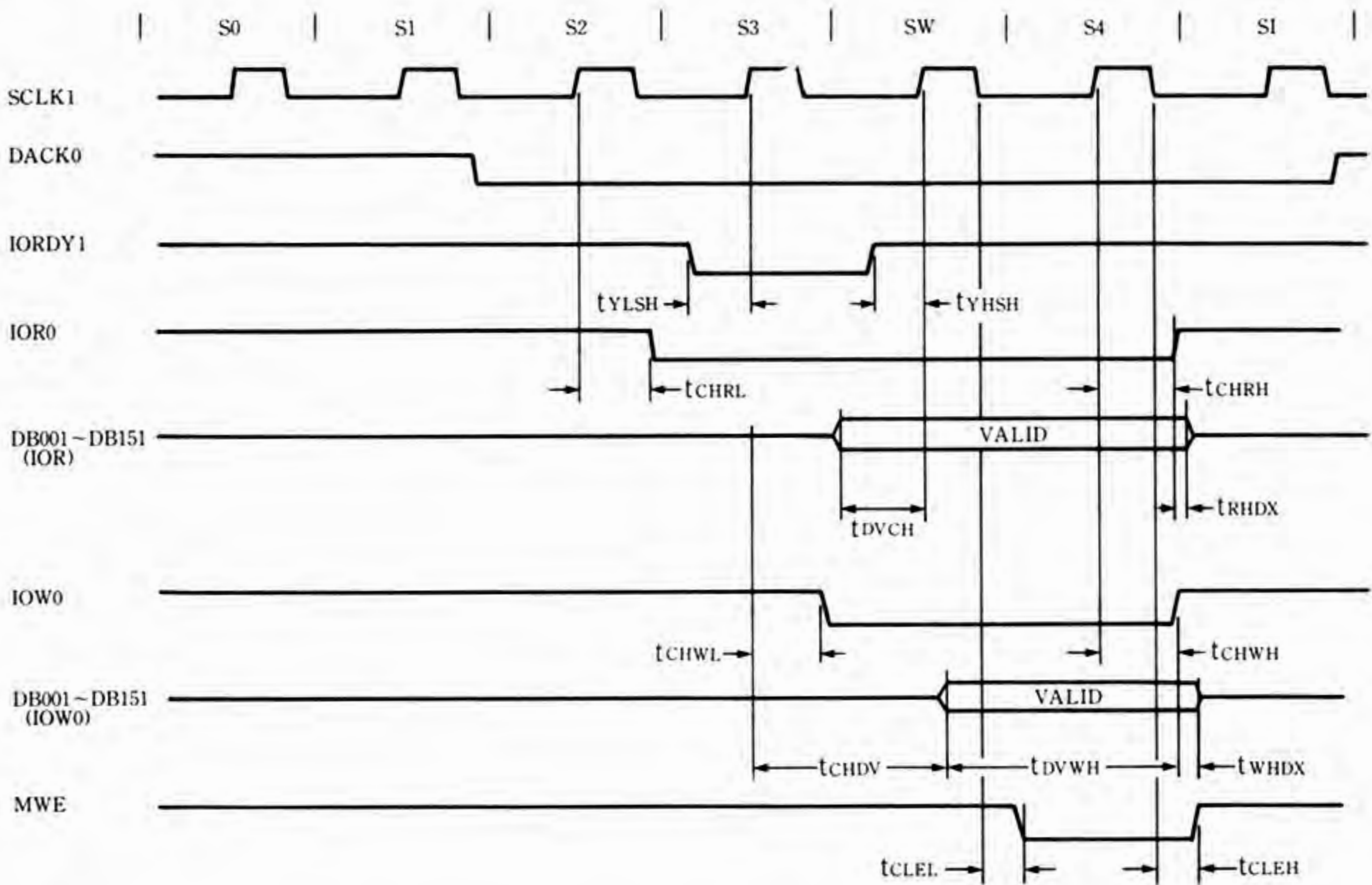
** の領域で変化させてはいけない。



Symbol	Parameter	8Mmode		10Mmode	
		Min. (ns)	Max. (ns)	Min. (ns)	Max. (ns)
	DMACLK (NO SIGNAL IN BUS)	250.4		203.45	
t _{QS}	DRQ Setup Time	18		18	
t _{AKS}	DACK Active Delay		187		187
t _{CHTL}	DMATC Active Delay		118		118
t _{CHTH}	DMATC Inactive Delay		188		188
t _{CHAV}	AB Valid Delay		215		215
t _{CHAX}	AB Hold	0		0	

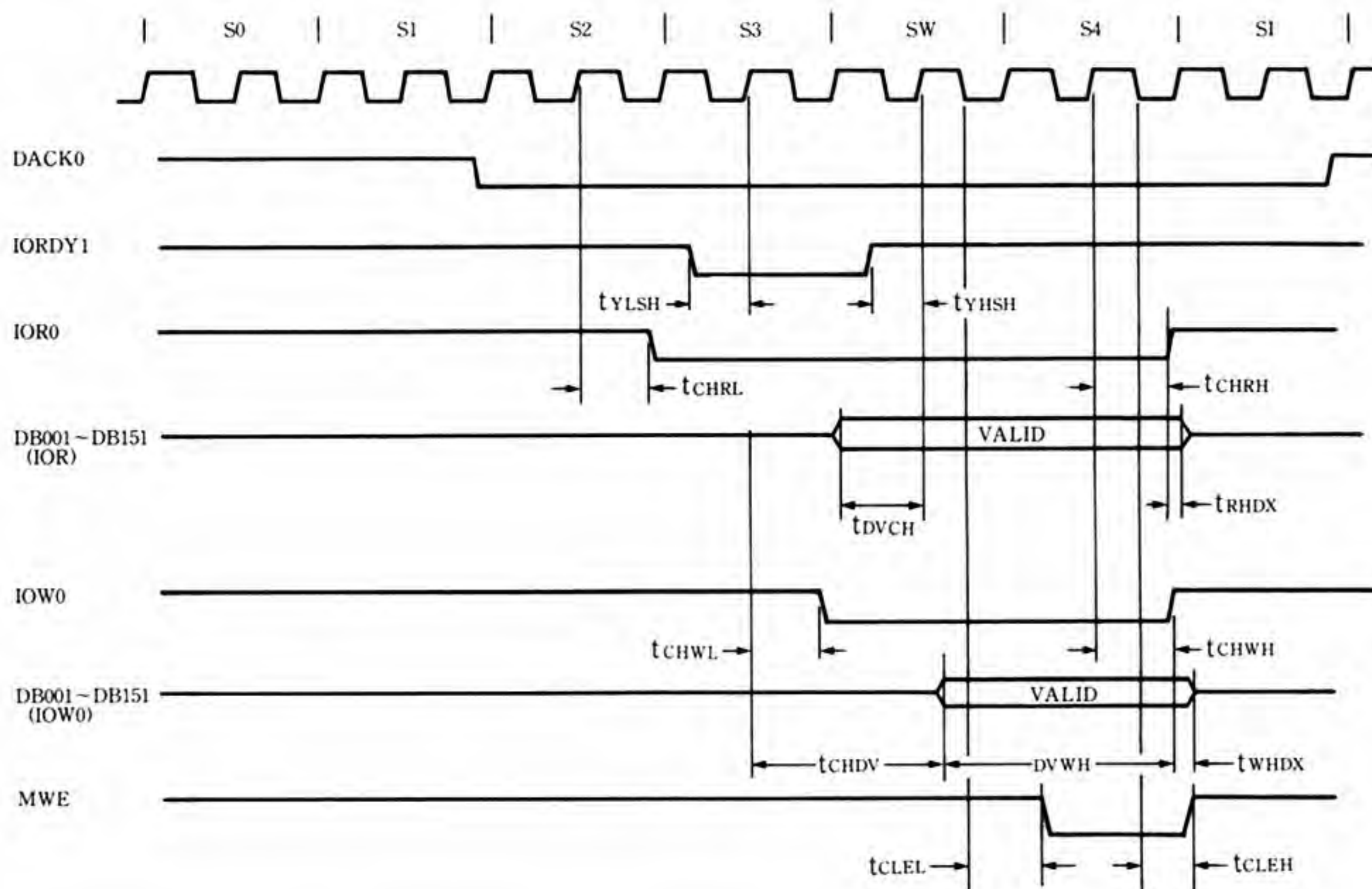
●DMA IOR/IOW Cycle

PC-9801



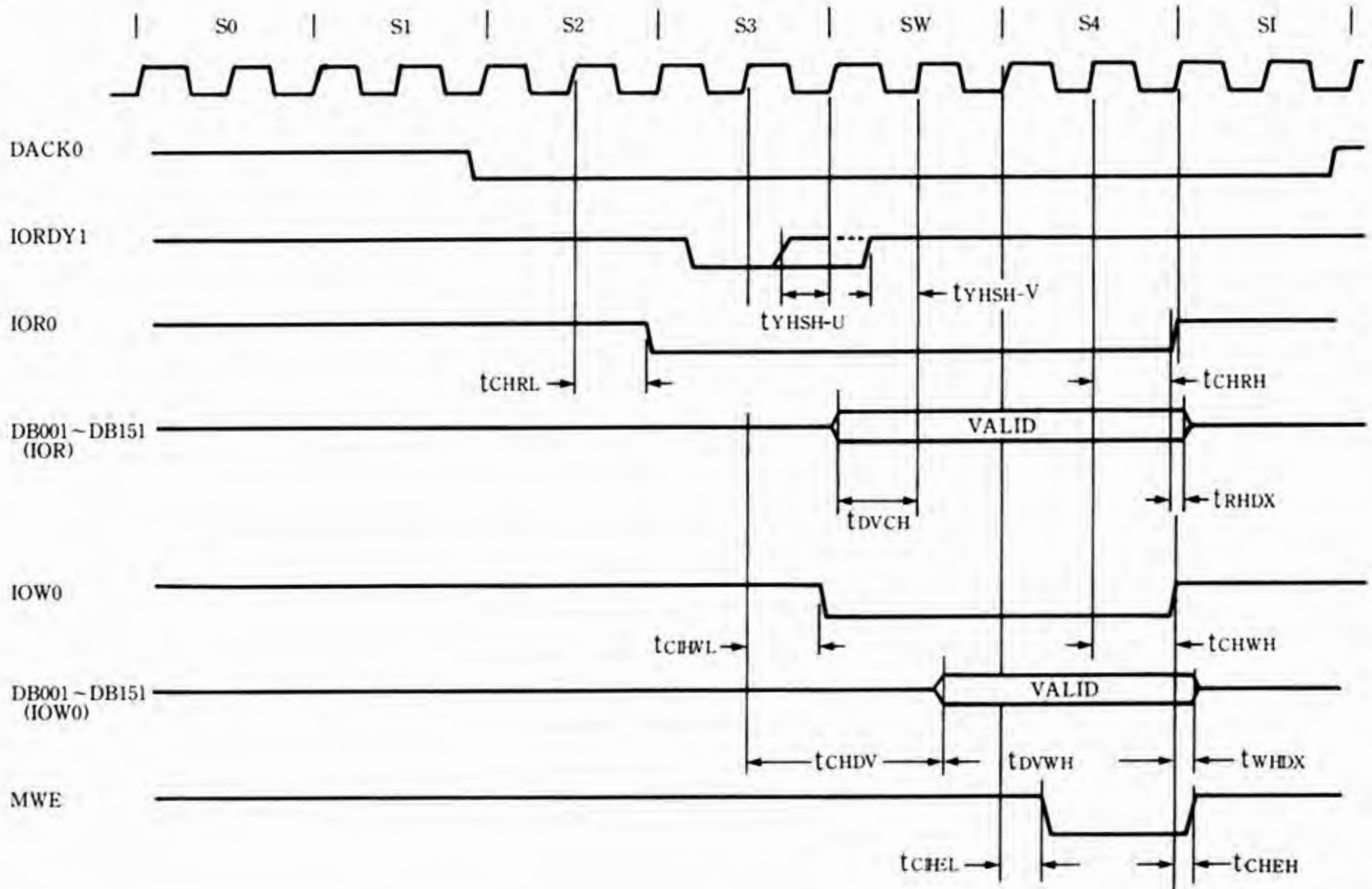
Symbol	Parameter	Min. (ns)	Max. (ns)
tYLSH	IORDY Inactive (DMA) Setup	30	
tYHSH	IORDY Active (DMA) Setup	45	
tCHRL	IOR Active Delay (DMA)		220
tCHRH	IOR Inactive Delay (DMA)		220
tDVCH	IO Read Data Setup	-16	
tRHDX	IO Read Data Hold	5	
tCHWL	IOW Active Delay		220
tCHWH	IOW Inactive Delay		160
tCHDV	IO Write Delay		338
tDVWH	IO Write Setup	250	
tWHDX	IO Write Data Hold	12	

PC-9801E/F/M



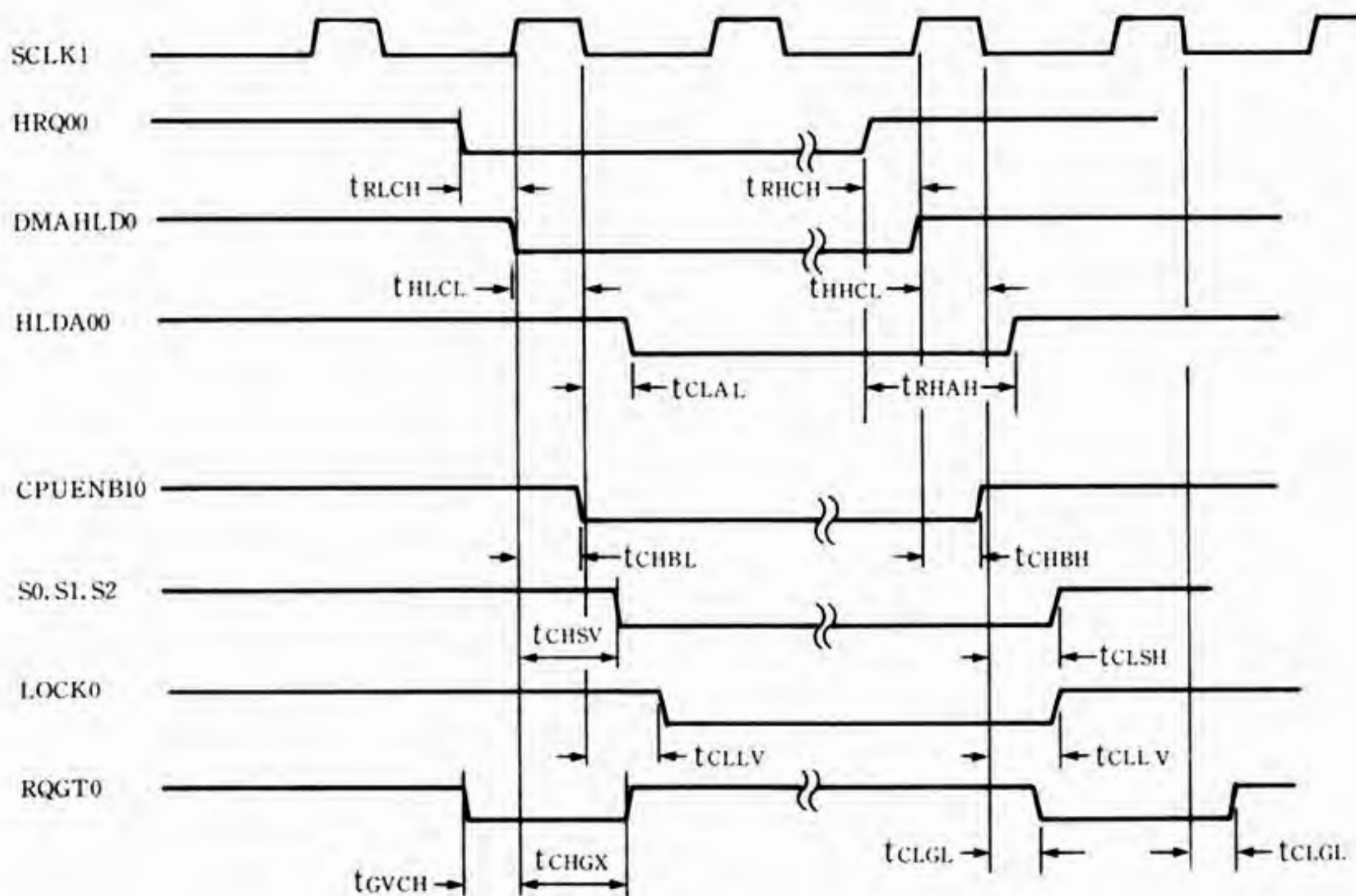
Symbol	Parameter	8Mmode		5Mmode	
		Min. (ns)	Max. (ns)	Min. (ns)	Max. (ns)
t_{YLSH}	IORDY Inactive (DMA) Setup	39		39	
t_{YHSH}	IORDY Active (DMA) Setup	42		42	
t_{CHRL}	IOR Active Delay (DMA)		218		218
t_{CHRH}	IOR Inactive Delay (DMA)		218		218
t_{DVCH}	IO Read Data Setup	-123		-72	
t_{RHDX}	IO Read Data Hold	5		5	
t_{CHWL}	IOW Active Delay		218		218
t_{CHWH}	IOW Inactive Delay		158		158
t_{CHDV}	IO Write Data Delay		246		293
t_{DVWH}	IO Write Data Setup	390		250	
t_{WHDX}	IO Write Data Hold	12		12	
t_{CLEL}	MWE Active Delay (DMA)	82	168	4	112
t_{CLEH}	MWE Inactive Delay (DMA)	82	168	4	112

PC-9801U/UV/VF/VM



Symbol	Parameter	8Mmode		10Mmode	
		Min. (ns)	Max. (ns)	Min. (ns)	Max. (ns)
t ^{YHSH-V}	IORDY Active (DMA) Setup	38		38	
t ^{YHSH-U}	IORDY Active (DMA) Setup	33		33	
t ^{CHRL}	IOR Active Delay (DMA)		218		218
t ^{CHRH}	IOR Inactive Delay (DMA)		218		218
t ^{DVCH}	IO Read Data Setup	-123		-72	
t ^{RHDX}	IO Read Data Hold	5		5	
t ^{CHWL}	IOW Active Delay		218		218
t ^{CHWH}	IOW Inactive Delay		158		158
t ^{CHDV}	IO Write Data Delay		246		293
t ^{DVWH}	IO Write Data Setup	390		250	
t ^{WHDX}	IO Write Data Hold	12		12	
t ^{CLEL}	MWE Active Delay (DMA)		75	61	75
t ^{CLEH}	MWE Inactive Delay (DMA)		219		219

●HRQ00,DMAHLD0,HLDA00,CPUENB10,S0,S1,S2,LOCK0



PC-9801

Symbol	Parameter	Min. (ns)	Max. (ns)
t_{RLCH} t_{RHCH}	HRQ Setup		50
t_{HLCL} t_{HHCL}	DMAHLD Setup		93
t_{CLAL}	HLDA Active Delay		70
t_{RHAH}	HLDA Inactive Delay		75
t_{CHBL} t_{CHBH}	CPUENB Delay		42
t_{CHSV}	Status Active Delay		110
t_{CLSH}	Status Inactive Delay		130
t_{CLLV}	LOCK Delay		110

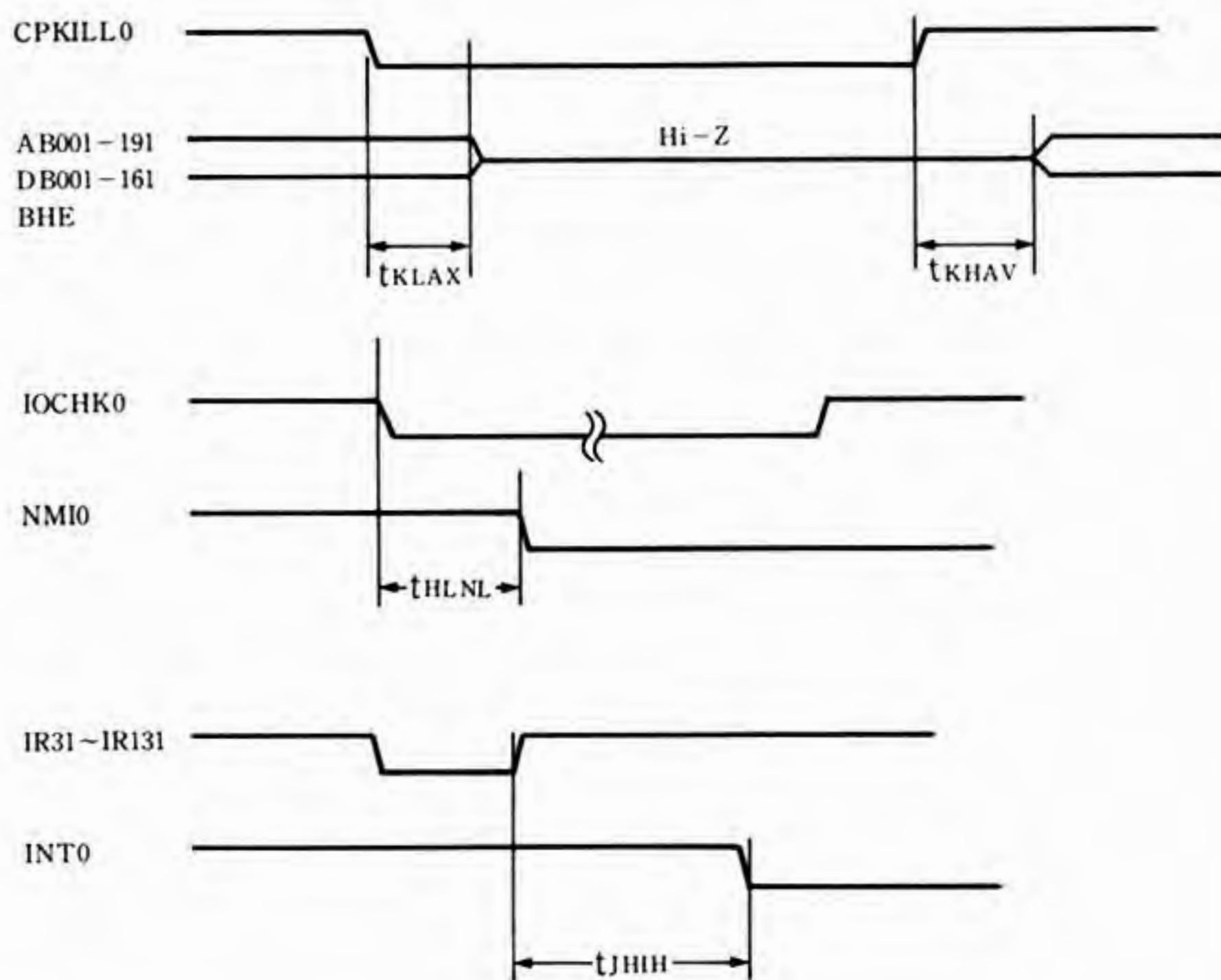
PC-9801E/F/M

Symbol	Parameter	8Mmode		5Mmode	
		Min. (ns)	Max. (ns)	Min. (ns)	Max. (ns)
t _{RLCH} t _{RHCH}	HRQ Setup	24		50	
t _{HLCL} t _{HHCL}	DMAHLD Setup	21		93	
t _{CLAL}	HLDA Active Delay		35		70
t _{RHAH}	HLDA Inactive Delay		35		75
t _{CHBL} t _{CHBH}	CPUENB Delay		32		42
t _{CHSV}	Status Active Delay		60		110
t _{CLSH}	Status Inactive Delay		70		130
t _{CLLV}	LOCK Delay		60		110

PC-9801U/UV/VF/VM

Symbol	Parameter	8Mmode		10Mmode	
		Min. (ns)	Max. (ns)	Min. (ns)	Max. (ns)
t _{RLCH} t _{RHCH}	HRQ Setup	24		24	
t _{HLCL} t _{HHCL}	DMAHLD Setup	21		21	
t _{CLAL}	HLDA Active Delay		35		35
t _{RHAH}	HLDA Inactive Delay		35		35
t _{CHBL} t _{CHBH}	CPUENB Delay		54		54
t _{CHSV}	Status Active Delay		60		55
t _{CLSH}	Status Inactive Delay		65		55
t _{CLLV}	LOCK Delay		60		50

● RQGT0, CPKILL0, IOCHK0, NMIO, IR31~IR131, INT0



PC-9801

Symbol	Parameter	Min. (ns)	Max. (ns)
tGVCH	RQ Setup	42	
tCHGX	RQ Hold	52	
tCLGL	GT Active Delay	-12	85
tKLAX	AB, DB Invalid Delay		55
tKHAV	AB, DB Valid Delay		70
tHLNL	NMI Delay		60
tJHHH	INT Delay		370

PC-9801E/F/M

Symbol	Parameter	8Mmode		5Mmode	
		Min. (ns)	Max. (ns)	Min. (ns)	Max. (ns)
tGVCH	RQ Setup	22		42	
tCHGX	RQ Hold	38		52	
tCLGL	GT Active Delay	-8	50	-12	85
tKLAX	AB, DB Invalid Delay		57		57
tKHAV	AB, DB Valid Delay		70		70
tHLNL	NMI Delay		30		60
tJHHH	INT Delay		370		370

PC-9801U/UV/VF/VM

Symbol	Parameter	8Mmode		10Mmode	
		Min. (ns)	Max. (ns)	Min. (ns)	Max. (ns)
t _{GVCH}	RQ Setup	20		17	
t _{CHGX}	RQ Hold	33		22	
t _{CLGL}	GT Active Delay	-10	50	-8	40
t _{KLAX}	AB, DB Invalid Delay		57		57
t _{KHAV}	AB, DB Valid Delay		70		70
t _{HLNL}	NMI Delay		30		30
t _{JHIH}	INT Delay		370		370

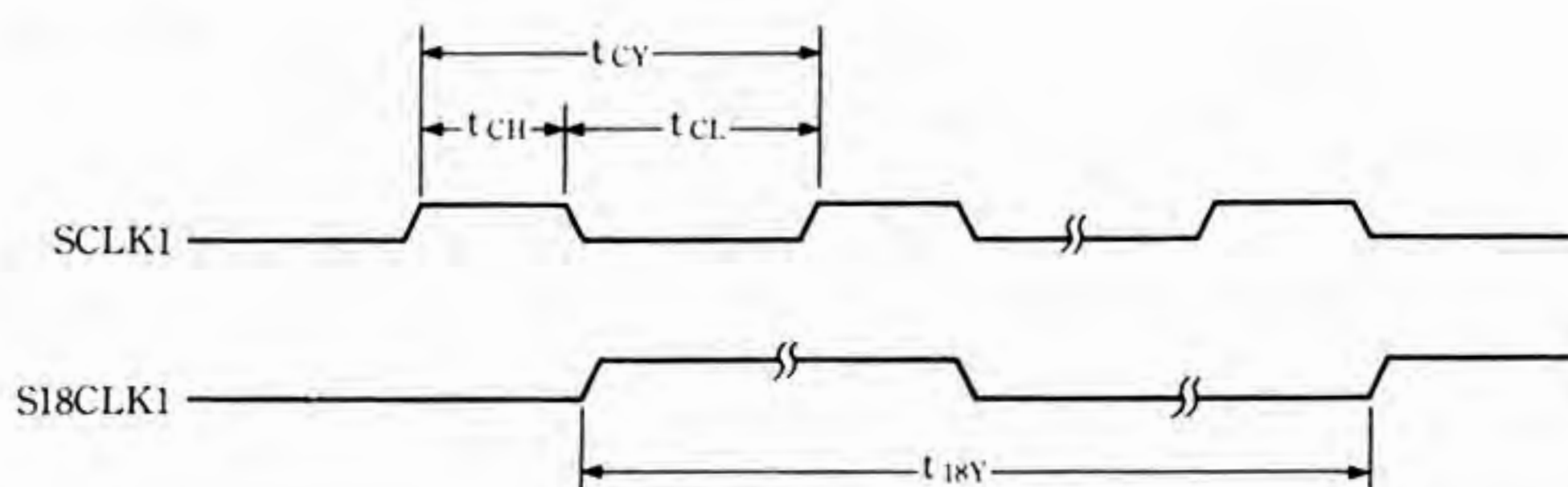
■前記以外

*印の信号は入力タイミングを示しており、値は入力規格値である。

SCLK1 信号はクロックジェネレータから出力される PCLK とは逆相であり、バスに現われる極性である。なお、8028612MHz 時の SCLK1 は CPU のクロックと同期しておらず、タイミングの基準としては使用できない。

別記無き場合、数字単位は ns とする。

●System clock



Symbol	486/Pentium *1		80286/386 *2				70116			
			8/16MHz		10/12/20MHz		8MHz		10MHz	
	MIN.	MAX.	MIN.	MAX.	MIN.	MAX.	MIN.	MAX.	MIN.	MAX.
t _{CY}	101.73		125.20		101.73		125.20		101.73	
t _{CH}	45	56	58	68	45(46)	56(55)	46	69	38	56
t _{CL}	45	56	58	68	45(46)	56(55)	56	79	46	64
t _{18y}	307.20(KHz)									

80386 の 16MHz 時は 8MHz モードと同等のクロックが、80386 の 20MHz 時は 10MHz モードと同等のクロックが、80286 の 12MHz 時は 10MHz モードと同等のクロックが出力される。

*1 PC-9801FA は 80386 の 16MHz と同じ値をとる。

*2 PC-9801US は 10/12/20MHz の値をとる。

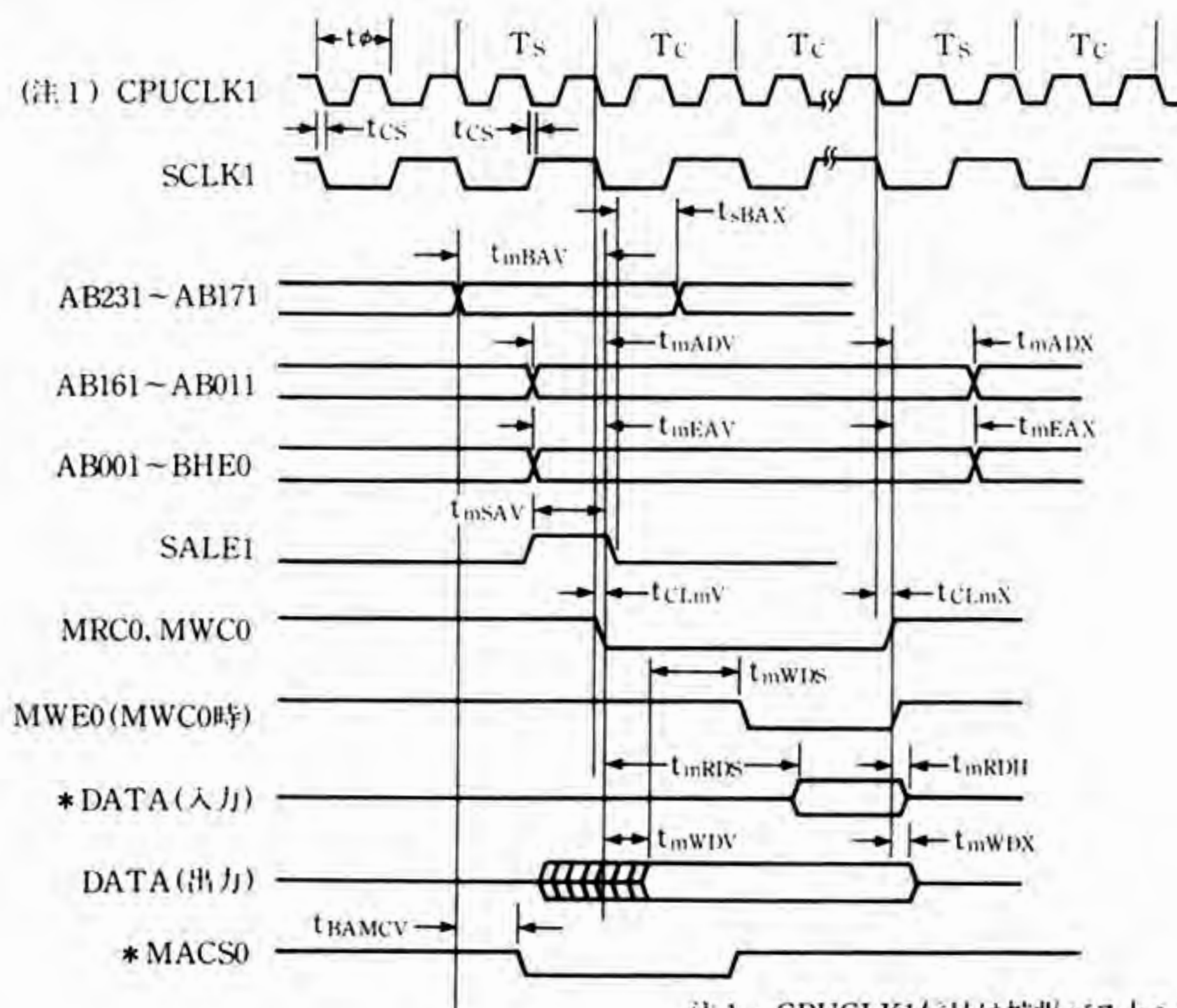
()内は PC-98XL。

●CPU IO/Memory Cycle

以下はCPUのメモリ・I/Oアクセスの基本サイクルであり、IORDY1信号、NOWAIT0信号を使用しない場合のタイミングである。なおPC-98XAでのメモリアクセスは、拡張バス上で1WAIT,I/O拡張ユニットで2WAIT,I/Oアクセスで3WAITで動作している。また、I/O拡張ユニット上のメモリアクセスのうち、アドレスが0E5000H~0F3FFFH, FE5000H~FF3FFFHのメモリアクセスした場合、I/O拡張ユニットのディップスイッチによって3WAITで動作する領域を設定することができる。

MACS0信号は拡張ボードがメモリの使用宣言を行う信号であり、AB231からAB171をデコードし、ラッチを通さずに、オープンコレクタを使用して出力する。ただし、0E5000H~0F3FFFH, FE5000H~FF3FFFHのメモリはMACS0信号を出力する必要はない。

▼80286/386/486/Pentium Memory Cycle



注1: CPUCLK1信号は拡張バス上へは出力されない。

PC-98XL(XA)

Symbol	8MHz(1wait)		10MHz(1wait)		10MHz(2wait)	
	MIN.	MAX.	MIN.	MAX.	MIN.	MAX.
$t\phi$	62.6		50.87		50.87	
tcs	4	14	4	14	4	14
tmbAV	101(108)		83		135	
tsBAX	18		30		30	
tmADV	27		23		74	
tmeAV	23		23		74	
tmsAV	37		30		81	
tclMV	3	25	3	21	3	21
tclMX	3	25	3	20	3	20
tmADX,tmeAX	18		3		3	
tmrDS		203		160		211
tmrDH	5		5		5	
tmWDS	120(136)		110		161	
tmWDV		45		-4		-55
tmWDX	15		32		32	
tBAMCV		65(72)				

()内はPC-98XA, 2waitはIORDY使用時.

PC-98XA/XL 以外 100000H~0FFFFFFH マイクロスイッチ ON 時

Symbol	80286/386									
	8MHz		10MHz		12MHz		16MHz		20MHz	
	MIN.	MAX.	MIN.	MAX.	MIN.	MAX.	MIN.	MAX.	MIN.	MAX.
t ϕ	62.6		50.87		40.7		62.6		50.87	
tCS	4	14	4	14			2	14	2	14
tmBAV	90		89		89		90(101)		89	
tSBAX	18		18		15		18		18	
tmADV	27		25		25		27		22	
tmEAV	27		25		25		23		22	
tmSAV	37		30		30		37		30	
tCLmV	3	25	3	21	-	-	3	25	3	21
tCLmX	3	25	3	20	-	-	3	25	3	20
tmADX, tmEAX	18		18		15		18		18	
tmRDS		203		160		160		190		145
tmRDH	5		5		5		5		5	
tmWDS	120		110		110		120		110	
tmWDV		45		-4		-4		45		-4
tmWDX	15		14		14		15		14	
tBAMCV		56		66		66		56(65)		66

注意：PC-9801US は 20MHz の値をとる。

() 内は PC-98XL²

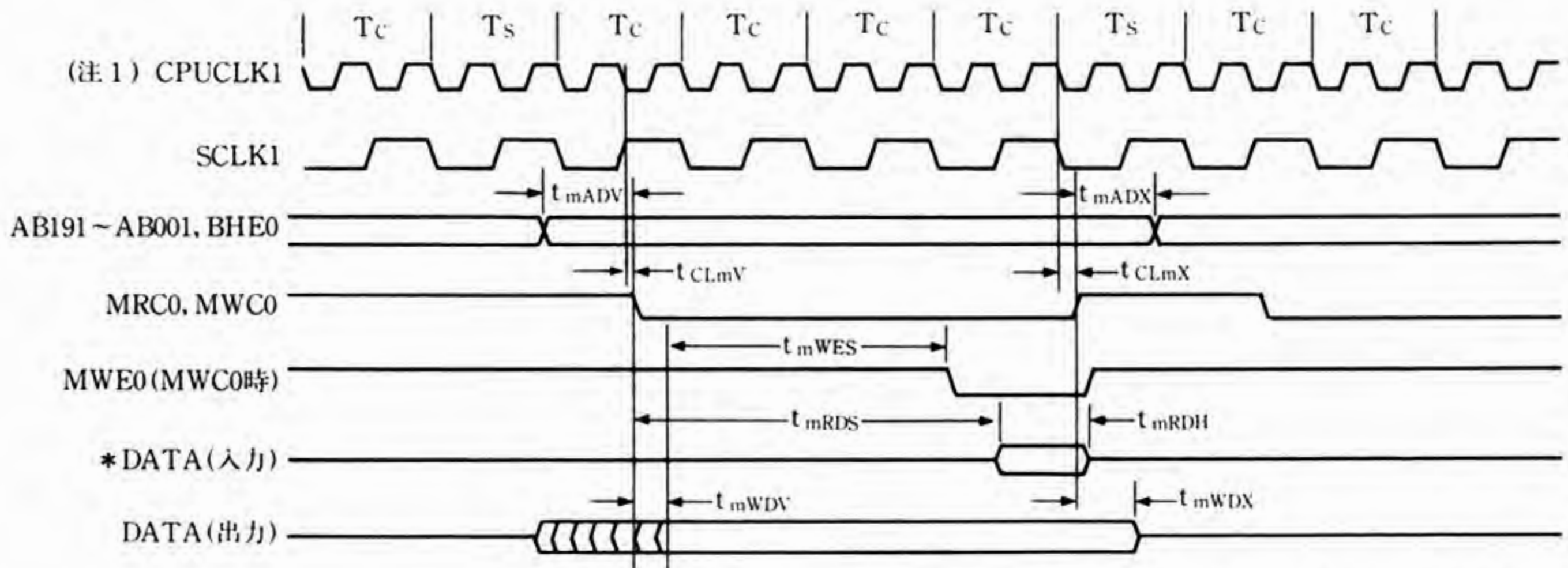
Symbol		486/Pentium	
		MIN	MAX
t ϕ		50.87	
tCS	拡張バス上:	2	14
	I/O 拡張ユニット上:	9*1	32*1
tmBAV		89	
tsBAX		18	
tmADV		22	
tmEAV		22	
tmSAV		30	
tCLmV	拡張バス上:	3	21
	I/O 拡張ユニット上:	24*1	73*1
tCLmX	拡張バス上:	3	20
	I/O 拡張ユニット上:	12*1	49*1
tmADX,tmEAX		18	
tmRDS			145
tmRDH		5	
tmWDS		110	
tmWDV			-4(45*2)
tmWDX		14	
tBAMCV			66

*1 PC-9801FA, PC-9821Ap, As, Ae, Ce

*2 PC-9801FA, BA, BX

▼80286/386/486/Pentium IO Cycle

0C0000H~0DFFFFH, FC0000H~FDFFFFH, 080000H~09FFFFH RAM KILL時



注1: CPUCLK1信号は拡張バス上へは出力されない。

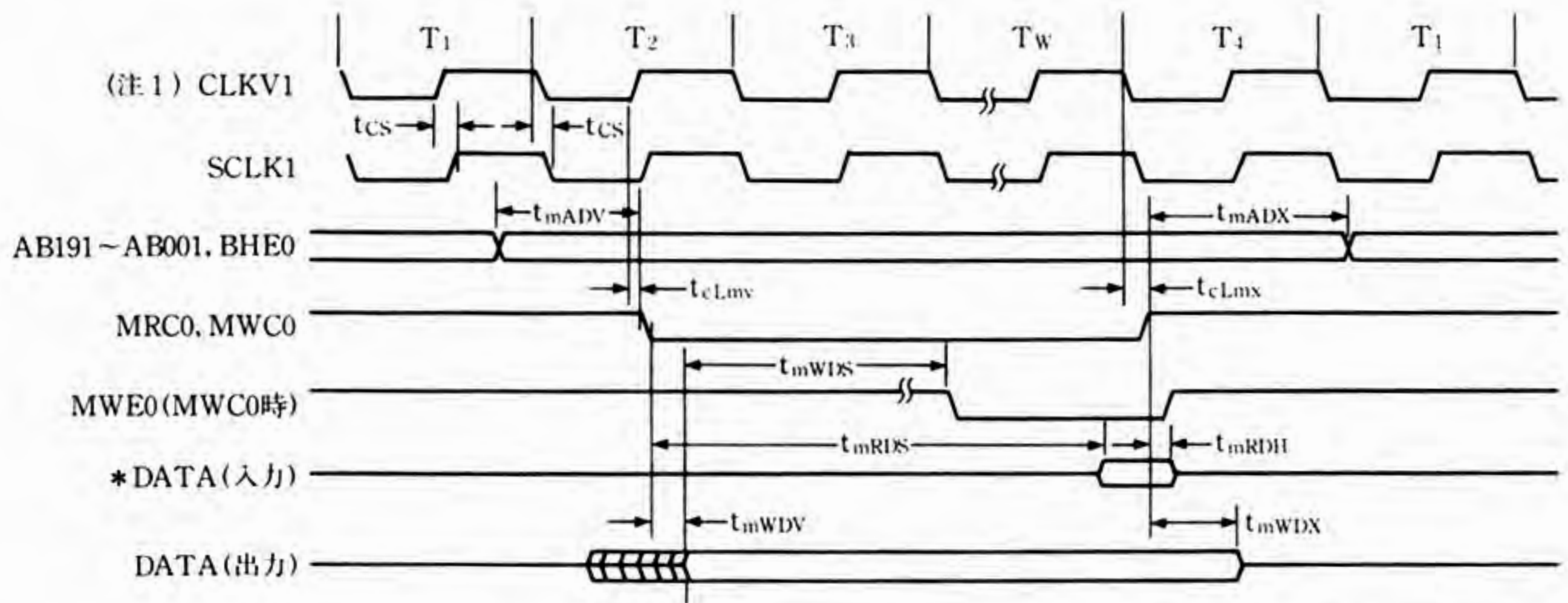
Symbol	80286/386									
	8MHz		10MHz		12MHz		16MHz		20MHz	
	MIN.	MAX.	MIN.	MAX.	MIN.	MAX.	MIN.	MAX.	MIN.	MAX.
t_{mADV}	50		50		40		50		50	
t_{mADX}	18		18		15		18		18	
t_{CLmV}	3	25	3	21	-	-	3	25	3	21
t_{CLmX}	3	25	3	20	-	-	3	25	3	20
t_{mWDS}	302		332		302		302		329	
t_{mRDS}		308		332		308		295		317
t_{mRDH}	5		5		5		5		5	
t_{mWDV}		-17		-55		-55		-17		-55
t_{mWDX}	15		14		14		15		14	

注意: PC-9801US は 20MHz の値をとる。

Symbol	486/Pentium	
	MIN	MAX
t_{mADV}	50	
t_{mADX}	18	
t_{CLmV}	拡張バス上	3 21
	I/O 拡張ユニット上	24 67
t_{CLmX}	拡張バス上	3 20
	I/O 拡張ユニット上	12 45
t_{mWDS}	329	
t_{mRDS}		317
t_{mRDH}	5	
t_{mWDV}		-55
t_{mWDX}	14	1

▼ 70116/70116H/70136A Memory Cycle

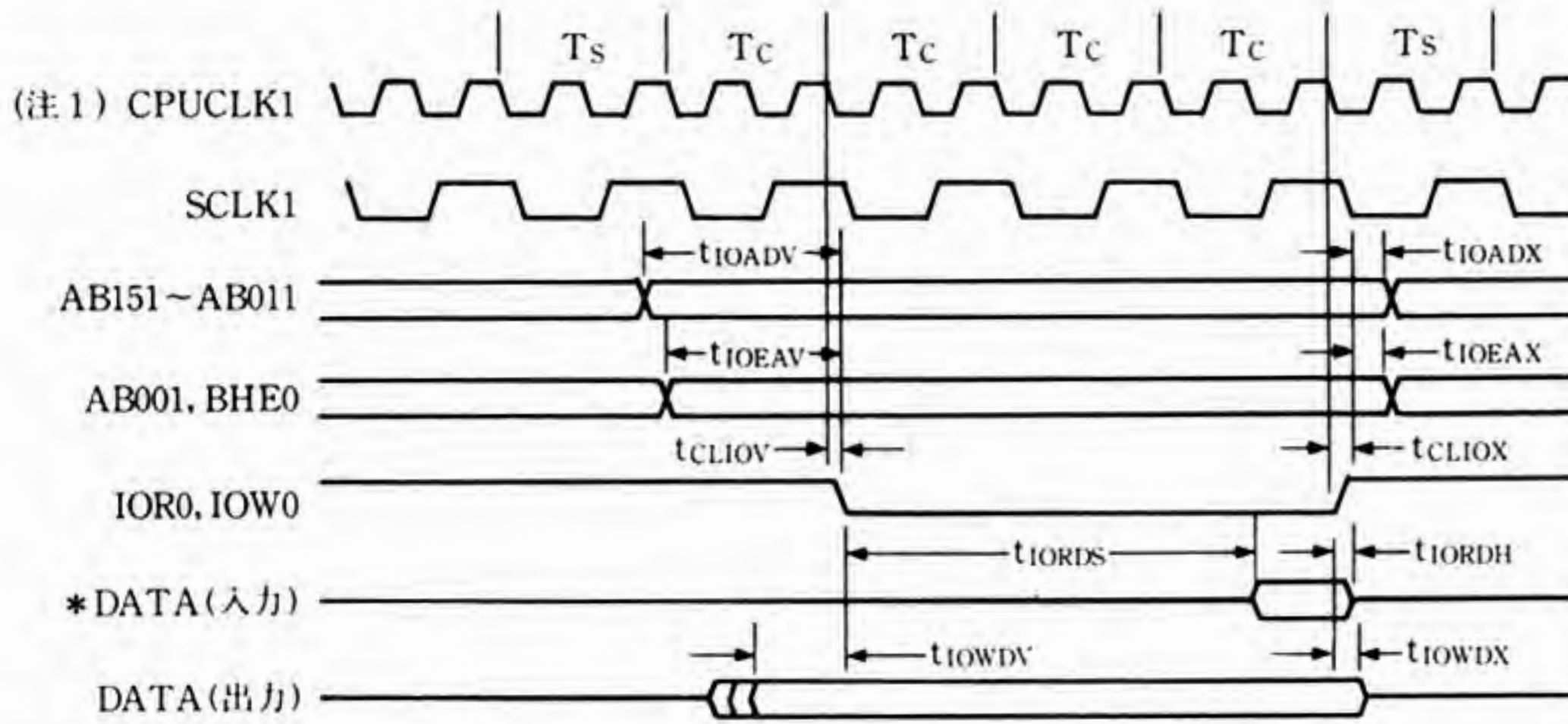
0C0000H~0DFFFFH, 080000H~09FFFFH RAM KILL時



注1: CLKV1は拡張バス上へは出力されない。

Symbol	8MHz		10MHz	
	MIN.	MAX.	MIN.	MAX.
tcs	4	13	4	13
tmADV	AB191	45	30	
	その他	62	50	
tmADX	56		52	
tCLmv	5	33	5	33
tCLmx	5	33	5	33
tmWDS	310		330	
tmRDS		300		310
tmRDH	3		3	
tmWDV	-1		10	
tmWDX	23		15	

▼80286/386/486/Pentium IO Cycle



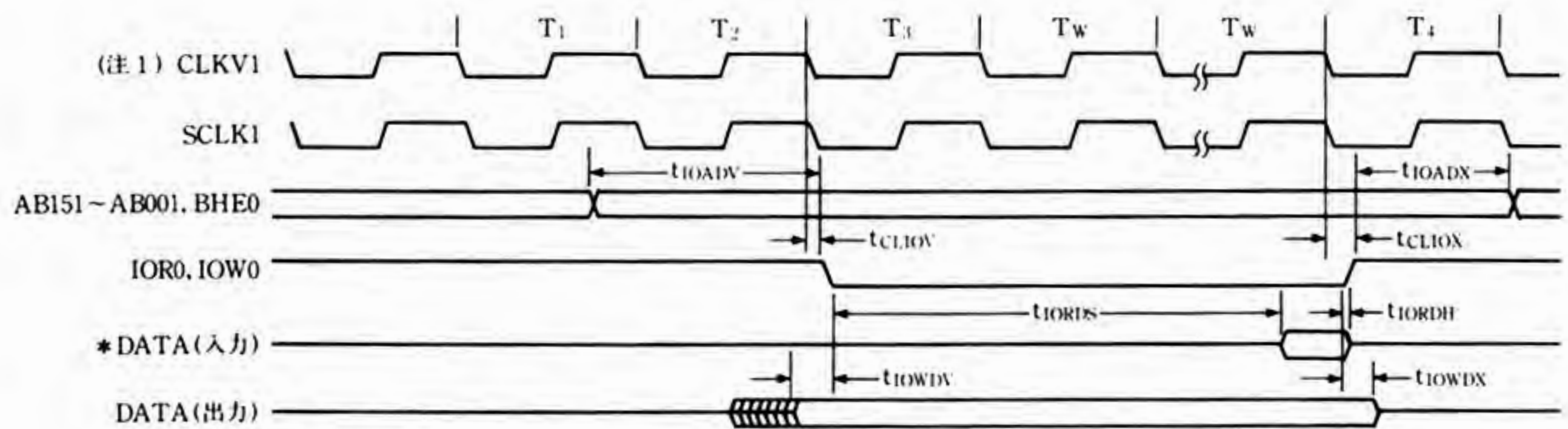
注1: CPUCLK1信号は拡張バス上へは出力されない。

Symbol	8MHz		10MHz		12MHz		16MHz		20MHz	
	MIN.	MAX.	MIN.	MAX.	MIN.	MAX.	MIN.	MAX.	MIN.	MAX.
tIOADV	115		139(150)		139		115		136	
tIOEAV	111		139(150)		139		111		136	
tIOADX	25		21(32)		21		25		21	
tIOEAX	25		21(32)		21		25		21	
tCLIOV	3	25	3	21	-	-	3	25	3	21
tCLIOX	3	25	3	20	-	-	3	25	3	20
tIORDS		270		254(312)		254		257		239
tIORDH	5		5		5		5		5	
tIOWDV	67		140(151)		130		67		140	
tIOWDX	23		21(32)		21		23		21	

注意: PC-9801US は 20MHz の値をとる。()内はPC-98XL.

Symbol	486/Pentium	
	MIN	MAX
tIOADV	136	
tIOEAV	136	
tIOADX	21	
tIOEAX	21	
tCLIOV	拡張バス上	3 21
	I/O 拡張ユニット上	10 40
tCLIOX	拡張バス上	3 20
	I/O 拡張ユニット上	10 39
tIORDS		239
tIORDH	5	
tIOWDV	140	
tIOWDX	21	

▼ 70116/70116H/70136A IO Cycle

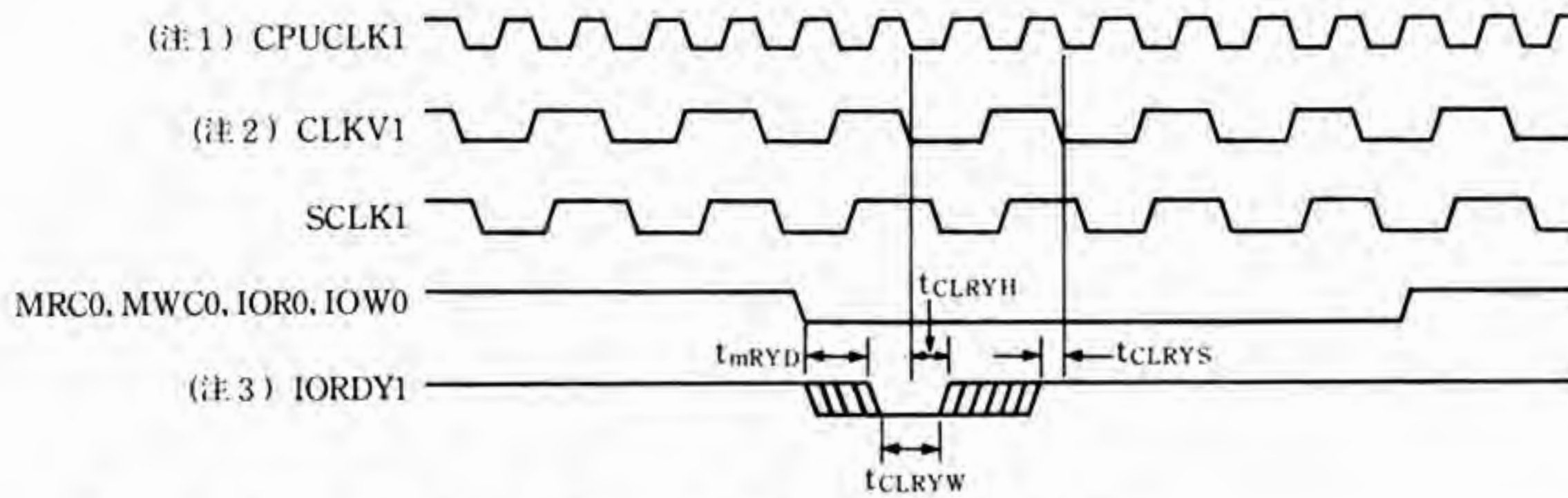


注1: CLKV1は拡張バス上へは出力されない。

Symbol	8MHz		10MHz	
	MIN.	MAX.	MIN.	MAX.
t_{IOADV}	150		115	
t_{CLOV}	5	35	5	35
t_{CLOX}	5	35	5	35
t_{IORDS}		260		287
t_{IORDH}	3		3	
t_{IOWDV}	48		26	
t_{IOWDX}	26		18	

▼ CPU IORDY 入力タイミング

70116/70116H/70136A/80286/386/486/Pentium, 8/10/12/16/20MHz すべて共通。



注1: 80286/386/486/Pentium 動作時, この信号は拡張バスへ出力されない。

注2: 70116 動作時, この信号は拡張バスへ出力されない。

注3: この信号は入力タイミングを示しており, 値は入力規格値である。

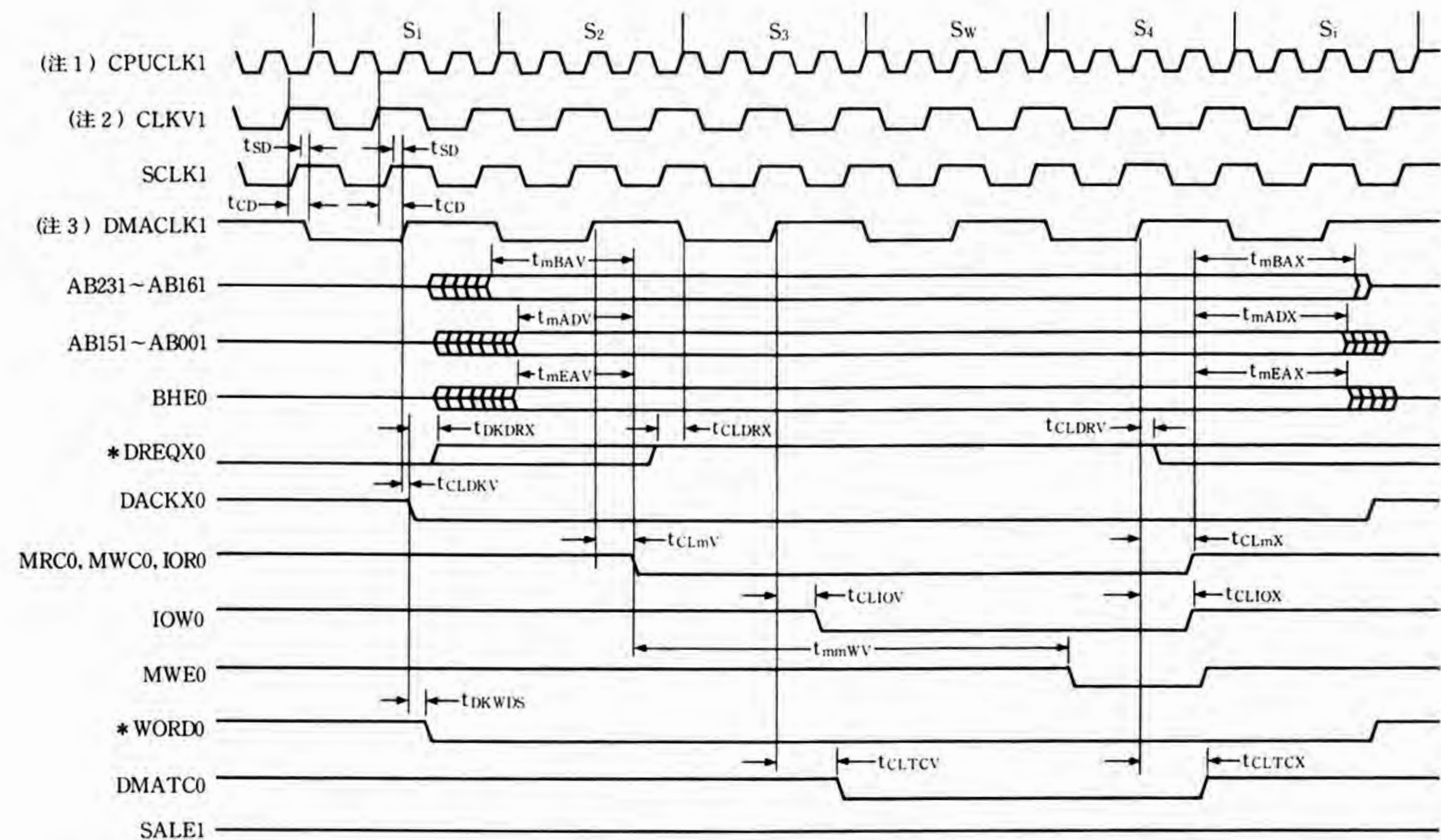
IORDY1の立ち下がりには必ず図のタイミングを守る必要があるが, 追加されるWAIT数が不定であれば, 立ち上がりのタイミングは守る必要はない。

Symbol	MIN.	MAX.
tmRYD		80
tCLRYH	8(11)	
tCLRYS	30(37)	
tCLRYW	40	7000

()内はPC-98XA.

●内部DMAタイミング

▼DMA タイミング



注1: 80286/386/486/Pentium動作時, この信号は拡張バスへ出力されない。
 注2: 70116動作時, この信号は拡張バスへ出力されない。
 注3: この信号は拡張バスへ出力されない。

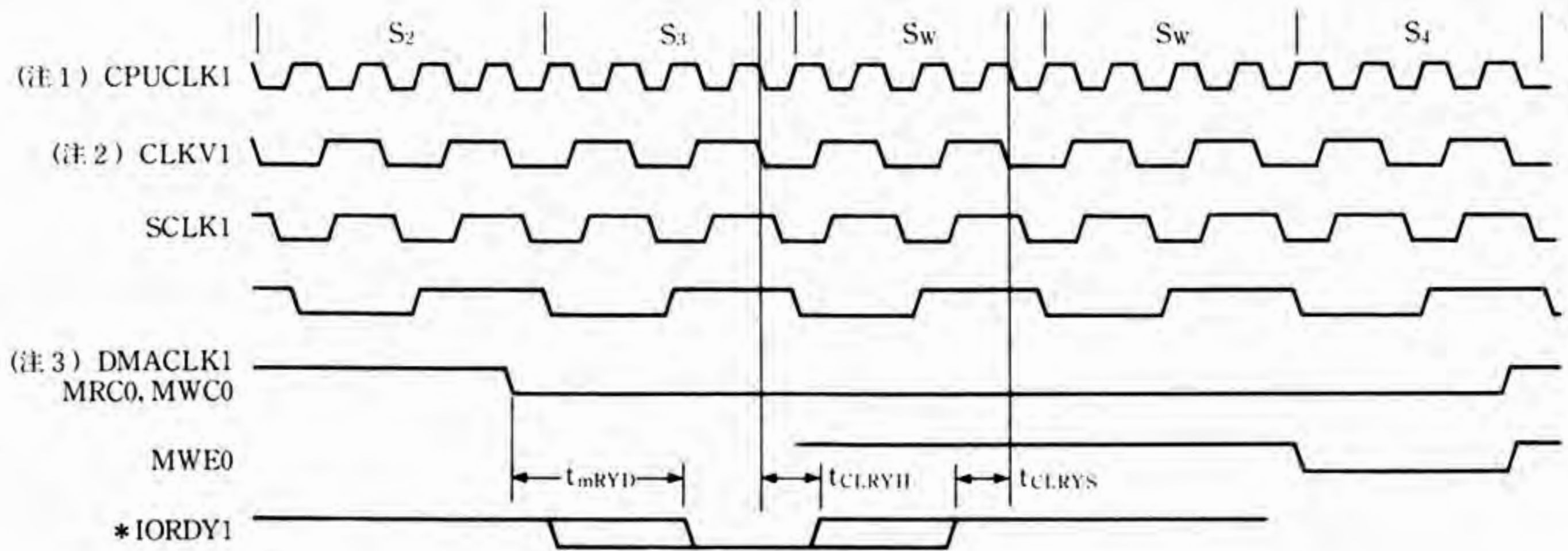
Symbol	80286/386						70116(H)/70136A			
	8MHz		10/12/20MHz		16MHz		8/16MHz		10MHz	
	MIN.	MAX.	MIN.	MAX.	MIN.	MAX.	MIN.	MAX.	MIN.	MAX.
tSD	-9(-5)	23(6)	-9	23	-9	25	-9	18	-9	18
tCD	5(4)	27(15)	5	27	5	27	4	22	4	22
tmBAV	90(108)		70		90		90		70	
tmADV	40		25		40		40		25	
tmeAV	25		12		25		25		12	
tmBAX	37		23		37		37		23	
tmADX	26		16		26		26		16	
tmeAX	28		18		28		28		18	
tDKDRX	10		10		10		10		10	
tCLDRX	0		0		0		0		0	
tCLDRV	0		0		0		0		0	
tCLDKV	12	66	12	66	12	66	12	66	12	66
tCLMV(MRC0,MWC0)	10	198(208)	10	198	10	198	10	198	10	198
tCLMV(IOR0)	10	198(208)	10	198	10	198	10	198	10	198
tCLMX(MRC0,MWC0)	10	198(208)	10	198	10	198	10	198	10	198
tCLMX(IOR0)	10	198(208)	10	198	10	198	10	198	10	198
tCLIOV	10	198(208)	10	198	10	198	10	198	10	198
tCLIOX	10	138(148)	10	138	10	138	10	138	10	138
tmmwv	385		270		385		385		270	
tdkwds		48		48		48		48		48
tCLTCV	0	130	0	130	0	130	0	130	0	130
tCLTCX	0	200	0	200	0	200	0	200	0	200

注意：PC-9801US は 10/12/20MHz の値をとる。()内はPC-98XA.

Symbol		486/Pentium	
		MIN	MAX
tSD	拡張バス上	-9	23
	I/O 拡張ユニット上	-26	16
tCD		5	27
tmBAV		70	
tmADV		25	
tmEAV		12	
tmBAX		23	
tmADX		16	
tmEAX		18	
tDKDRX		10	
tCLDRX		0	
tCLDRV		0	
tCLDKV		12	66
tCLmV	拡張バス上	10	198
	(MRC0,MWC0)I/O 拡張上	31	238
tCLmV	拡張バス上	10	198
	(IOR0)I/O 拡張ユニット上	17	216
tCLmX	拡張バス上	10	198
	(MRC0,MWC0)I/O 拡張上	17(19*)	216(223*)
tCLmX	拡張バス上	10	198
	(IOR0)I/O 拡張ユニット上	17	216
tCLIOV	拡張バス上	10	198
	I/O 拡張ユニット上	17	216
tCLIOX	拡張バス上	10	138
	I/O 拡張ユニット上	17	156
tmmWV		270	
tDKWDS			48
tCLTCV		0	130
tCLTCX		0	200

*PC-9801BA, BX

▼ DMA IORDY1 入カタイミング



- 注1：80286/386/486/Pentium動作時，この信号は拡張バスへ出力されない。
- 注2：70116動作時，この信号は拡張バスへ出力されない。
- 注3：この信号は拡張バスへ出力されない。
- 注4：IORDY1の立ち下がりには必ず図のタイミングを守る必要があるが，追加されるWAIT数が不定であれば，立ち上がりのタイミングは守る必要はない。

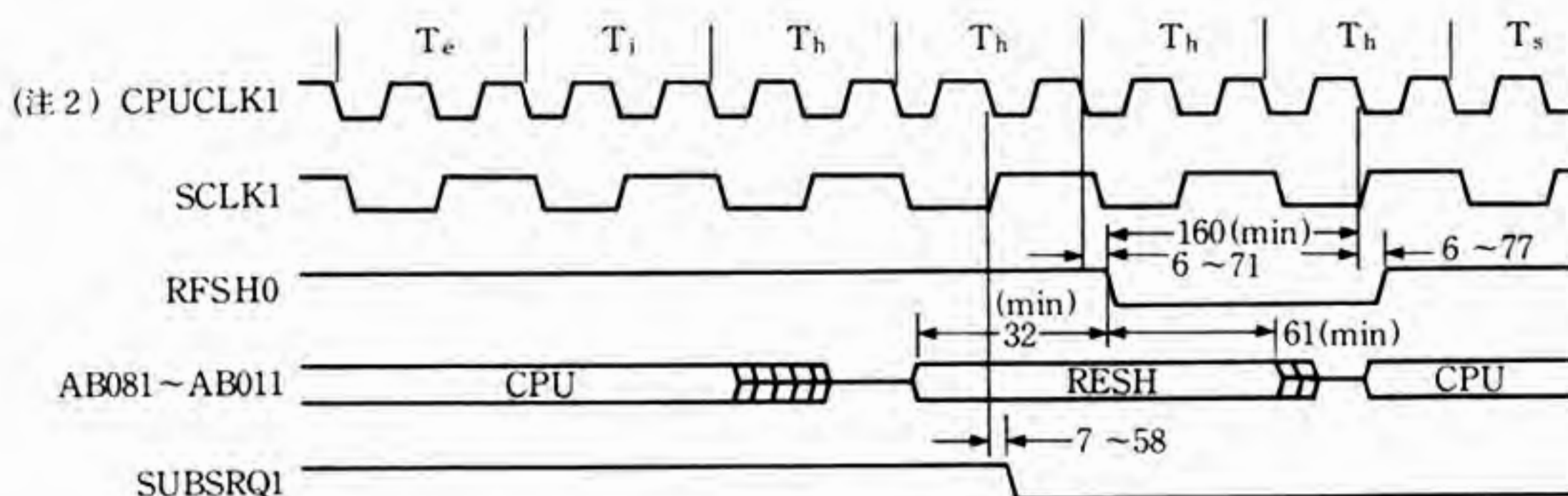
Symbol	80286/386/486/Pentium				70116			
	8/16MHz		10/12/20MHz		8MHz		10MHz	
	MIN.	MAX.	MIN.	MAX.	MIN.	MAX.	MIN.	MAX.
t _{mRYD}		82(87)		82		82		82
t _{CLRYH}	16(8)		16		12		12	
t _{CLRYS}	4(39)		4		5		5	

*PC-9801US は 10/12/20MHz の値をとる。
 ()内は PC-98XA.

●リフレッシュタイミング

80286/386/486/PentiumタイプバスのRFSH0記号は、8086/70116タイプバスのようなアドレスイネーブル信号ではなく、これ自体がストローク信号となっている。

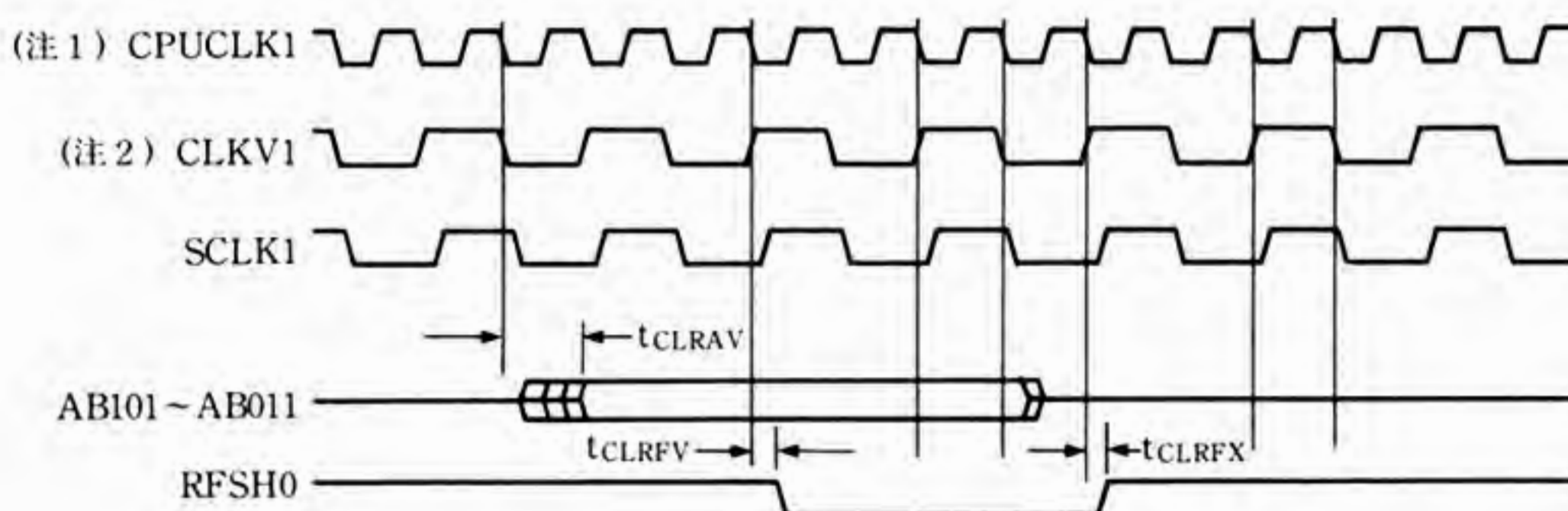
PC-98XA



注1：80286動作時、この信号は拡張バスへ出力されない。
 注2：70116動作時、この信号は拡張バスへ出力されない。

Symbol	8MHz	
	MIN.	MAX.
tCLRAV		
tCLRfV	6	71
tCLRfX	6	77

PC-98XA 以外



Symbol	80286/386				70116(H)/70136A			
	8/16MHz		10/12/20MHz		8/16MHz		10MHz	
	MIN.	MAX.	MIN.	MAX.	MIN.	MAX.	MIN.	MAX.
tCLRAV		80		80		80		80
tCLRfV	8	38	8	38	8	38	8	38
tCLRfX	8	37	8	37	8	37	8	37

注意：PC-9801US は 10/12/20MHz の値をとる。

Symbol		486/Pentium	
		MIN	MAX
tCLRAV	拡張バス上		80
	I/O 拡張ユニット上	98	
tCLRFV	拡張バス上	8	38
	I/O 拡張ユニット上	15	56
tCLRFX	拡張バス上	8	37
	I/O 拡張ユニット上	15	55

●外部 DMA タイミング

外部 DMA (外部 CPU) は I/O 拡張ユニット上では動作不可能である。

ここでは EXHRQ20, EXHLA20 で示しているが EXHRQ10, EXHLA10 も優先順位が違うだけでタイミングは同じである。

外部 DMA (外部 CPU) のアドレス出力は EXHLA20(10) が LOW の間に行われなければならない。

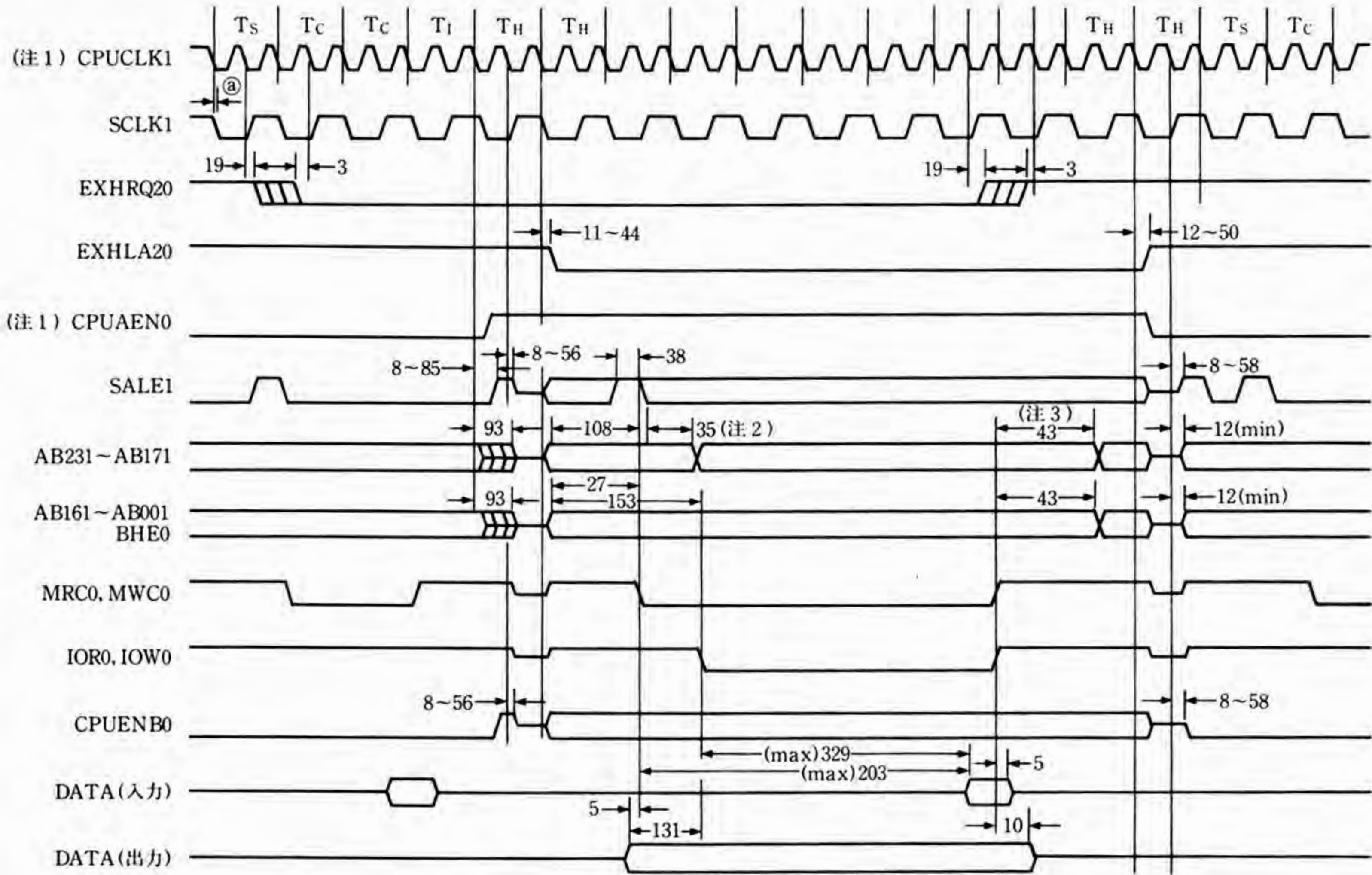
MWE0 信号は、外部 DMA (外部 CPU) モードでは、本体の内部回路で出力されないため、外部 DMA (外部 CPU) ボード作成、出力する必要がある。出力はスリーステート出力とする。

MRC0, MWC0, IOR0, INTA0 信号の出力もスリーステートバッファを用いる。外部 CPU モードにおいては、CPUENB0 信号をスリーステートバッファで LOW に出力しなければ I/O アクセスができないので注意すること。

SALE1 信号は必要によりスリーステートバッファで出力可能である。

また、図のように IORDY1 信号が出力されるので、この時コマンドの終了を待つように回路を作成する必要がある。

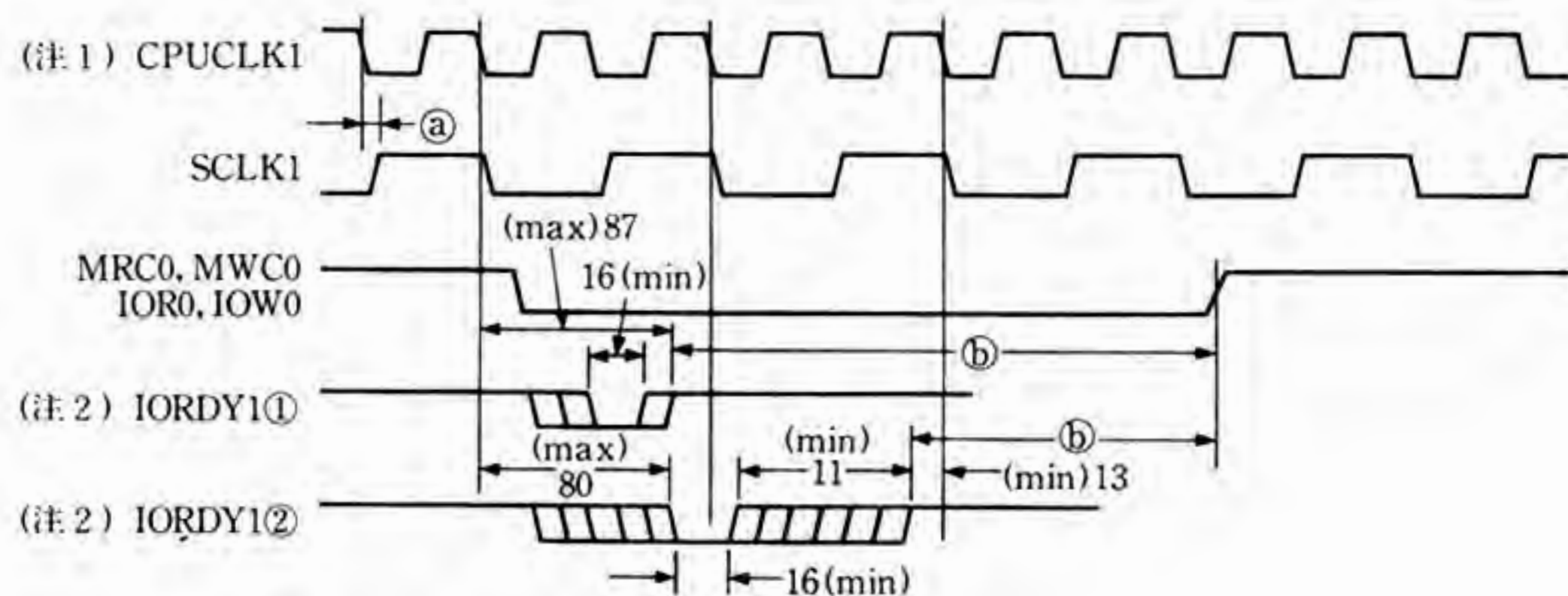
▼拡張バス上における外部DMAの動作タイミング
80286, 8MHz時



注1 : CPUCLK1, CPUAEN0信号は拡張バス上へ出力されない。
 注2 : SALE1を途中で"0"にする時。
 注3 : SALE1を"1"のままにする時。

▼外部 DMA 時の IORDY1 信号のタイミング

80286, 8MHz 時



① 4 ~ 14ns

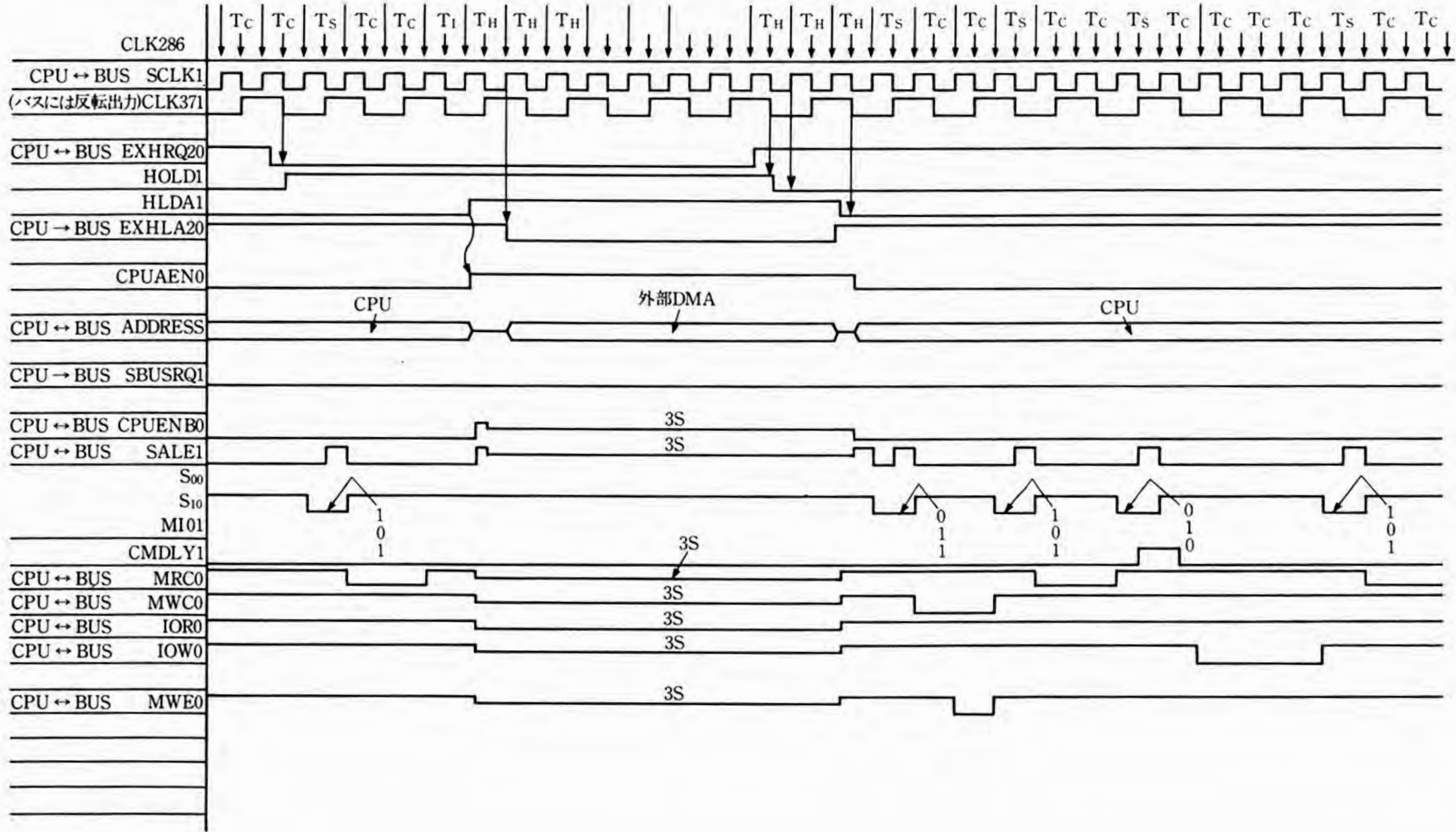
② 240 ~ 395ns (SCLK1では2CLOCKから3CLOCK)

注1: CPUCLK1信号は拡張バス上へは出力されない。

注2: IORDY1信号の入力タイミングは②以外に①のタイミングのこともある。どちらで入力されてもIORDY1信号が"1"にもどってから240 ~ 395nsの間でコマンドを終了させる必要がある。

▼外部DMAの動作シーケンス

80286, 8MHz時



1.5 DMA 転送能力

DMA チャンネルは3チャンネル用意されているが、これらのチャンネルは同時に動作できるとは限らない。複数の DMA チャンネルを動作させる際には、次の4つの項目について考慮しなければならない。

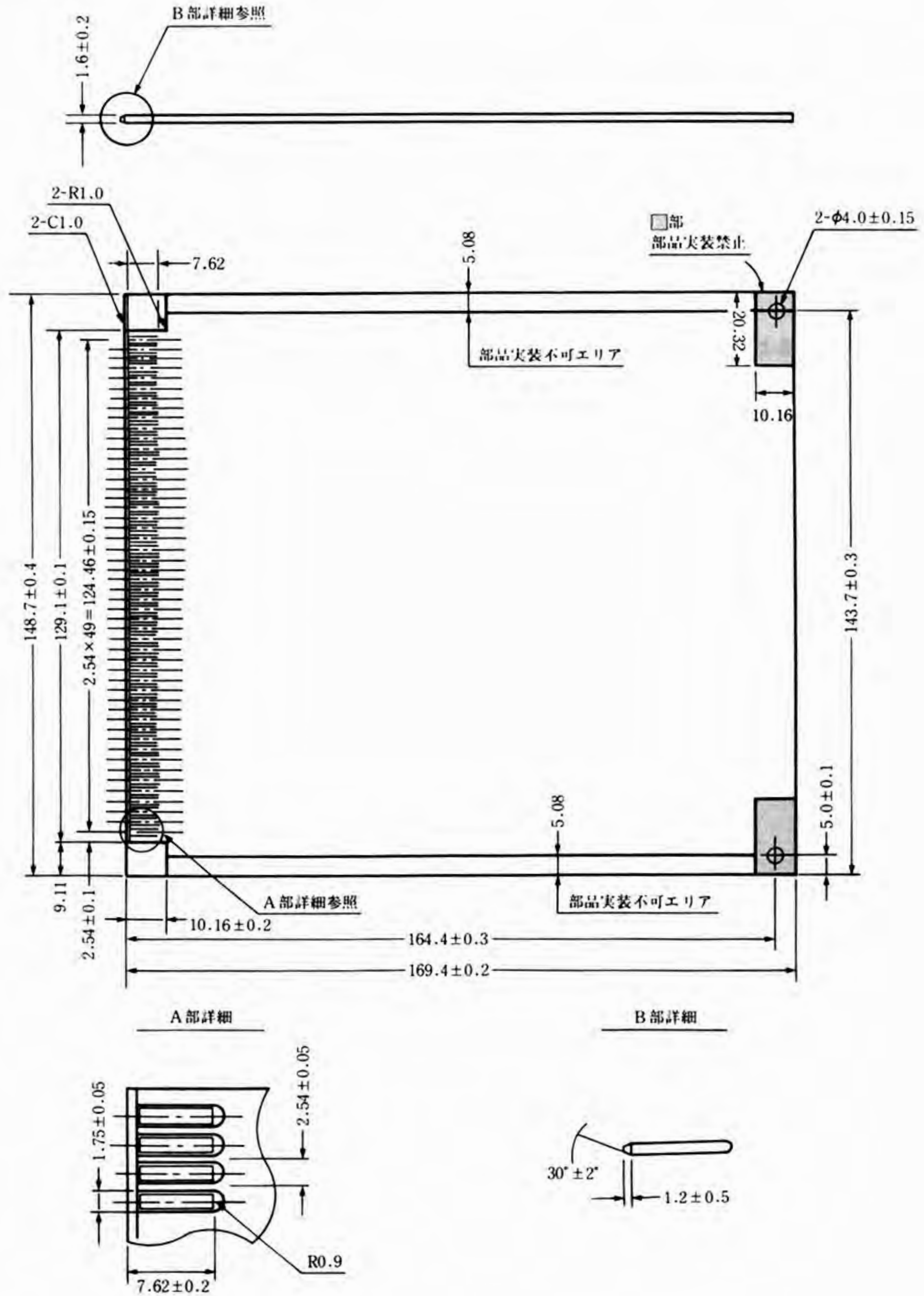
- ・3チャンネル分の転送能力には限りがあるので、優先順位の低い DMA チャンネルの転送レートが低下する。
- ・優先順位の低い DMA チャンネルの、一つの DMA 転送から次の DMA 転送までの時間が長くなる。
- ・CPU のバスアクセスのうち、特にバスサイクルの長い場合(たとえばグラフィックチャージャをアクセスする場合)も、上記の問題が発生する。
- ・チャンネル1をメモリリフレッシュに使用している機種では、特にチャンネル0を使用する場合は上記によりメモリリフレッシュが不十分となり、プログラムの暴走につながる恐れがある。

以上を考慮すると、次の配慮が必要である。

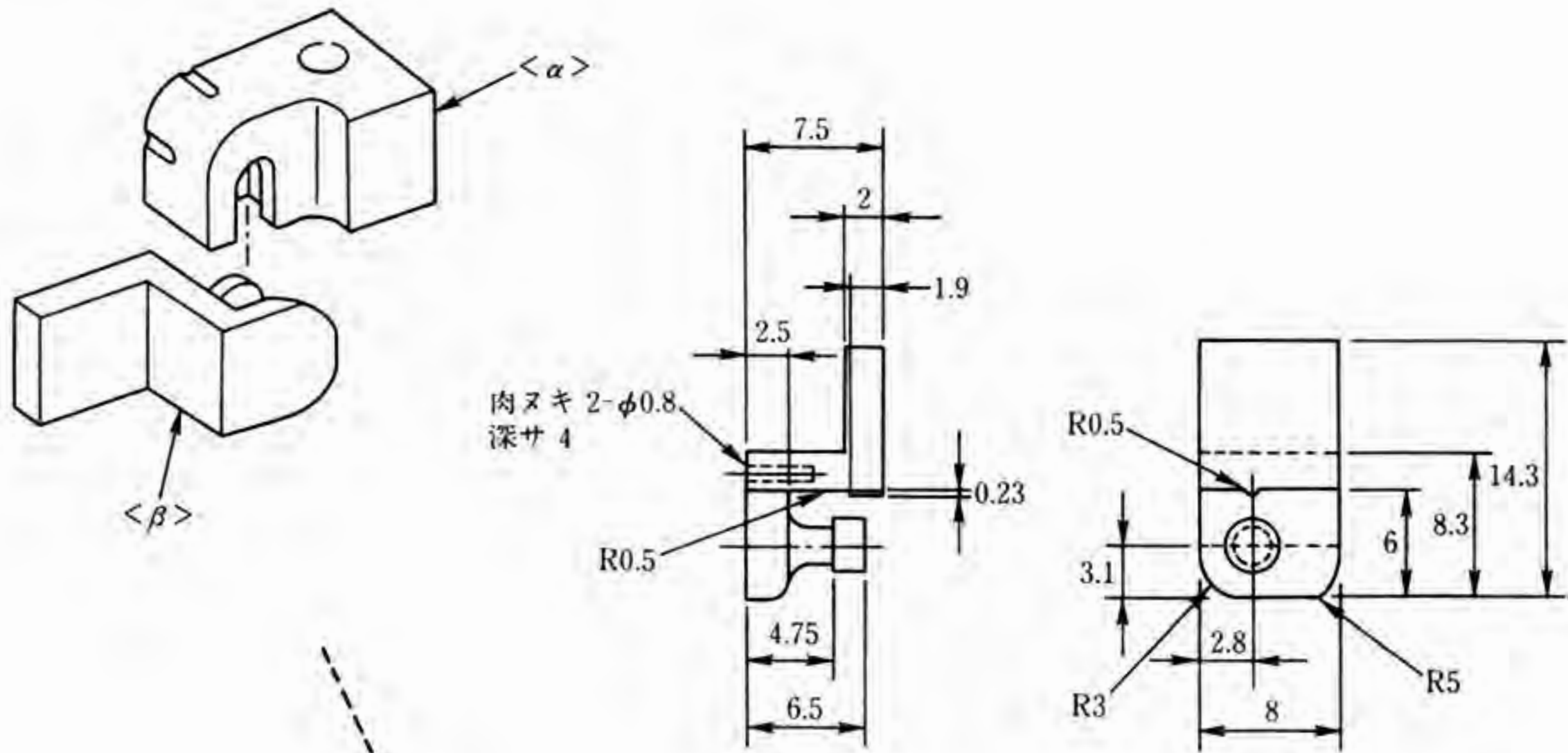
- ・ファイル系の DMA 転送は同時に行わない(固定ディスク, 1MBFD, 640KBFD)。
- ・グラフィックチャージャに対するリピート命令によるアクセス中は、ファイル系の DMA 転送を行わない。

1.6 拡張スロット部品寸法

ユニバーサルボード



スイッチバー



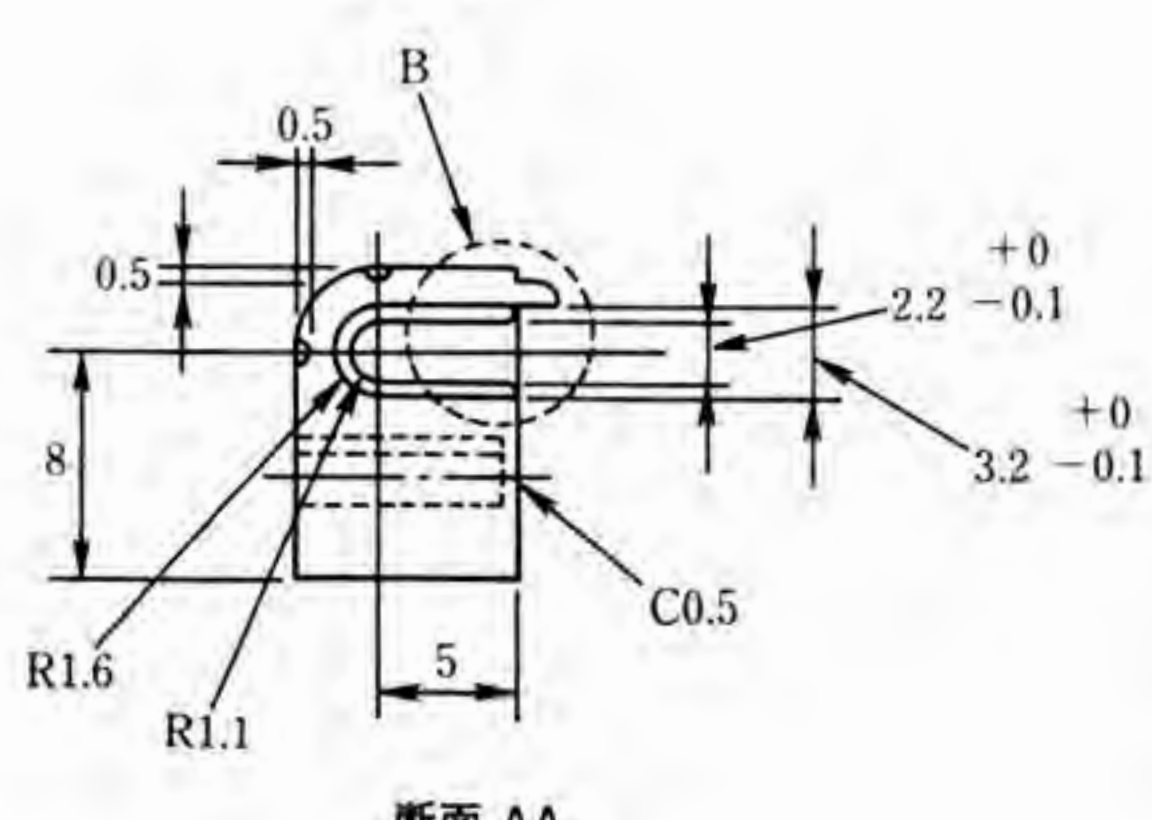
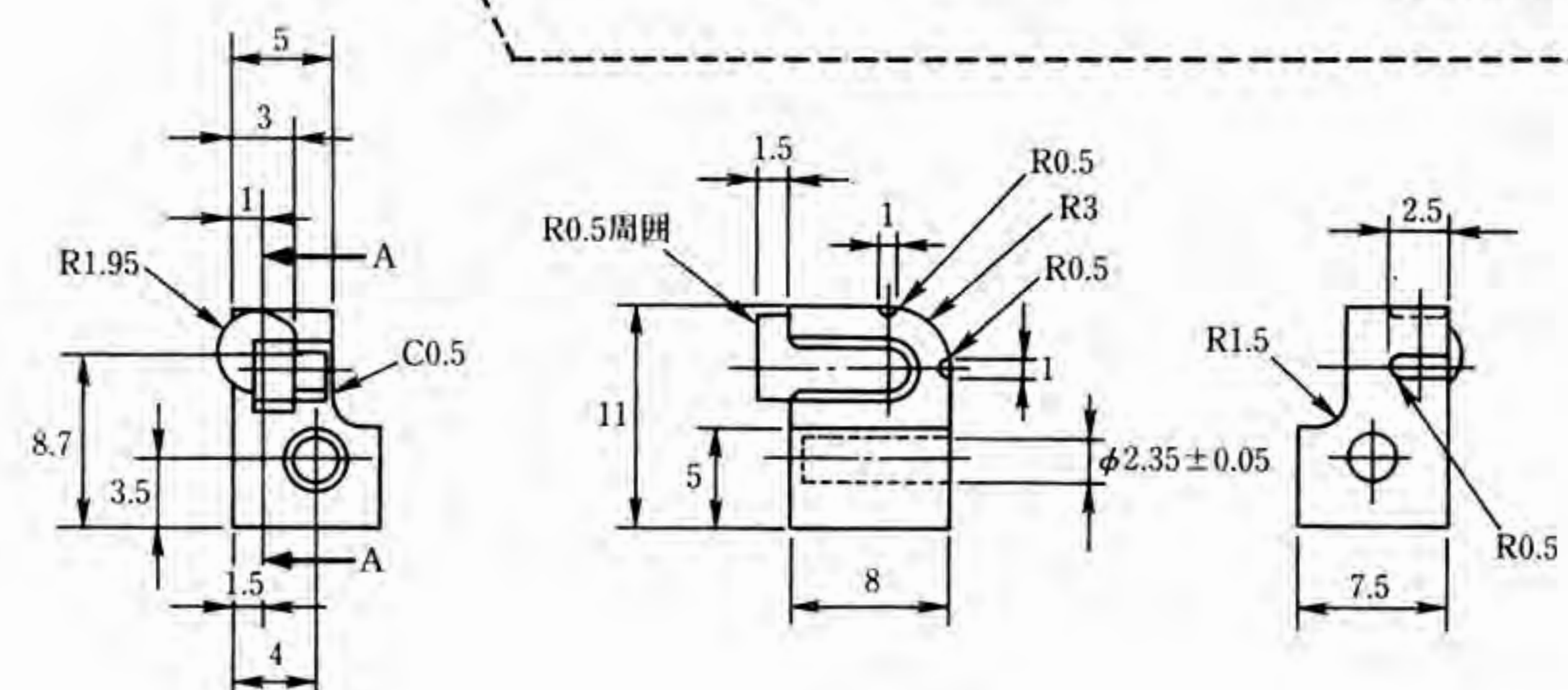
肉ヌキ 2- $\phi 0.8$
深サ 4

R0.5

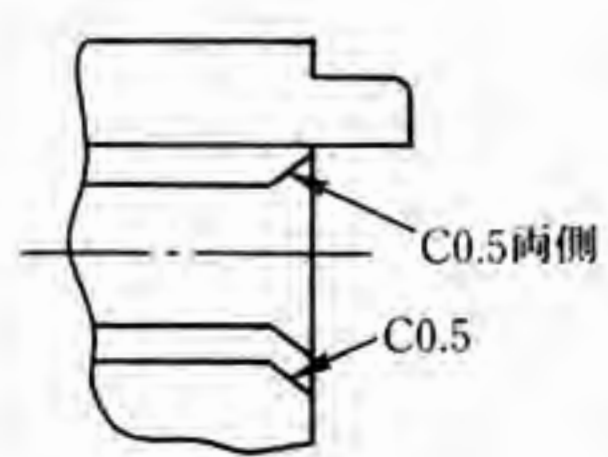
R1.5

R0.5周囲

$\langle \alpha \rangle$詳細図



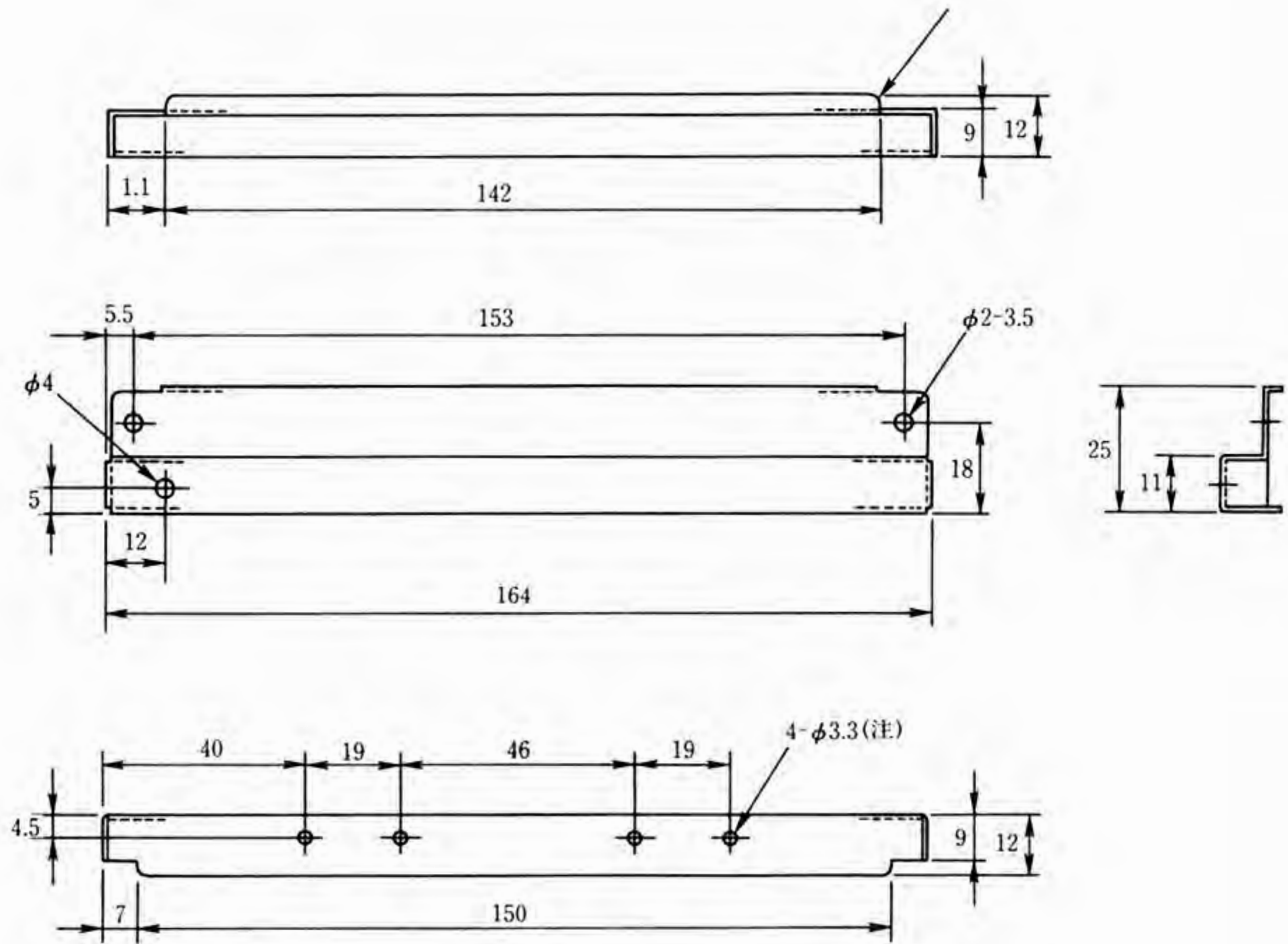
断面 AA



B部詳細 尺度5/1

$\langle \beta \rangle$詳細図

スロットカバー



- 注 ・穴はなくてもよい。
 ・素材は塩ビ鋼板とし、塩ビ厚0.15mm、素材厚0.8mmのSB目とする。

第 2 章

キーボードインターフェイス

2.1 インターフェイス信号とコネクタの形状

●PC-9801

端子番号	信号名	ピンコネクション
1	$\overline{\text{RST}}$	
2	GND	
3	$\overline{\text{RDY}}$	
4	RXD	
5	$\overline{\text{RTY}}$	
6	NC	
7	NC	
8	+5V	

●上記以外

端子番号	信号名	ピンコネクション
1	$\overline{\text{RST}}$	
2	GND	
3	$\overline{\text{RDY}}$	
4	RXD	
5	$\overline{\text{RTY}}$	
6	NC	
7	NC	
8	+5V	

2.2 信号の機能

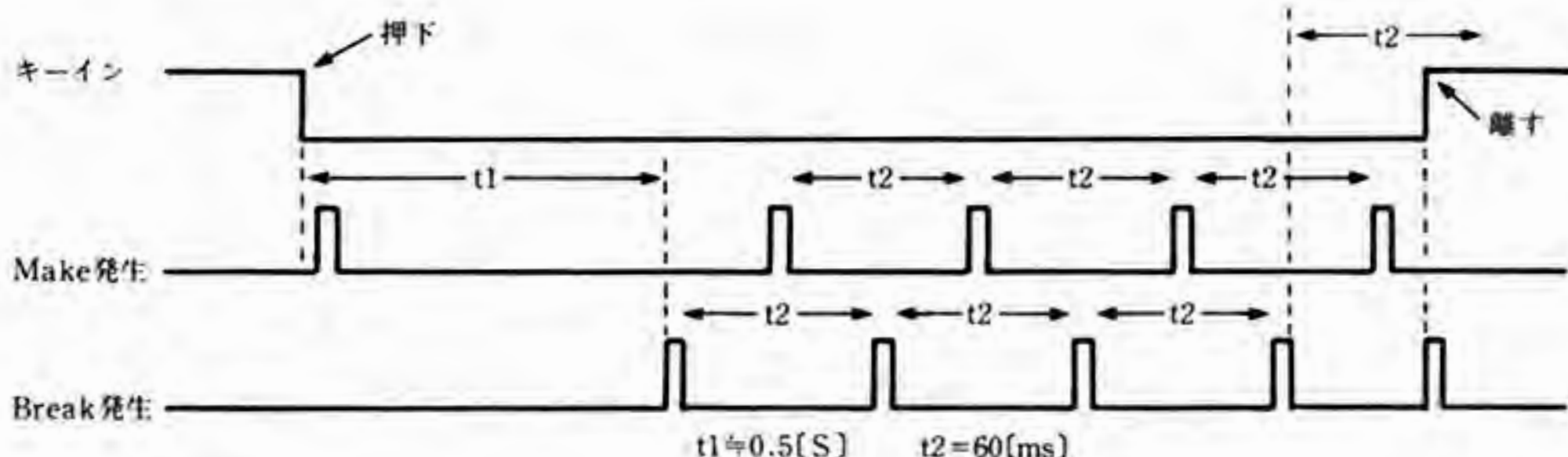
信号名号	信号方向 本体↔KB	機能
RXD	←	シリアルデータ
$\overline{\text{RDY}}$	→	コントローラ側のシリアルデータ引き取り可能, 不可能状態を示す信号. $\overline{\text{RDY}} = 0$ ……引き取り可能状態 $\overline{\text{RDY}} = 1$ ……引き取り不可能状態 注: 8251ACのRDバッファにCPUが引き取るべきデータがある時, $\overline{\text{RDY}} = 1$ となる。CPUがデータを引き取り, 新たに, 8251ACのRDバッファにデータがセットされるまでの間, $\overline{\text{RDY}} = 0$ となる。
$\overline{\text{RTY}}$	→	本信号により, KB側が直前に転送したシリアルデータを再度転送する。 $\overline{\text{RTY}} = 0$ で有効 注: 8251ACに対するコマンドでセット, リセットする必要がある。 $\overline{\text{RTY}}$ 信号を出すタイミングに注意すること。
$\overline{\text{RST}}$	→	本信号により, KBを初期状態にする。 $\overline{\text{RST}} = 0$ で有効 注: 8251ACに対するコマンドでセット, リセットする必要がある。 13 μs 以上 $\overline{\text{RST}} = 0$ にする必要がある。

2.3 キーボードの動作

- キーボードインターフェイスのDATAラインは, キーボードリセット後, 18 μs 以上経過しないと確定しない。
- キーボードは $\overline{\text{RST}} = 0$ で初期状態にセットされる。ただし, 13 μs 以上 $\overline{\text{RST}} = 0$ にする必要がある。
- キーボードは, $\overline{\text{RDY}} = 0$ の時, 8251ACにシリアルデータを送信可能である。8251ACが, キーボードからの1キャラクタ分のデータをRDバッファに引き取ると, $\overline{\text{RDY}} = 1$ となる。CPUが, 8251ACから, 1キャラクタ分のデータを引き取ると, $\overline{\text{RDY}} = 0$ となる。キーボードは, この様な($\overline{\text{RDY}} = 1 \rightarrow \overline{\text{RDY}} = 0$)シーケンスを認識した後に, 次の1キャラクタ分のデータを, 8251ACに転送してくる。キーボードに対するコマンドのKBDE(キーボード送信ディスエーブル)をセットすることにより, $\overline{\text{RDY}} = 1$ となり, キーボードからのデータ送信は禁止される。
- キーボードは, $\overline{\text{RDY}} = 0$ かつ次に示す条件の時, 次の動作をする。

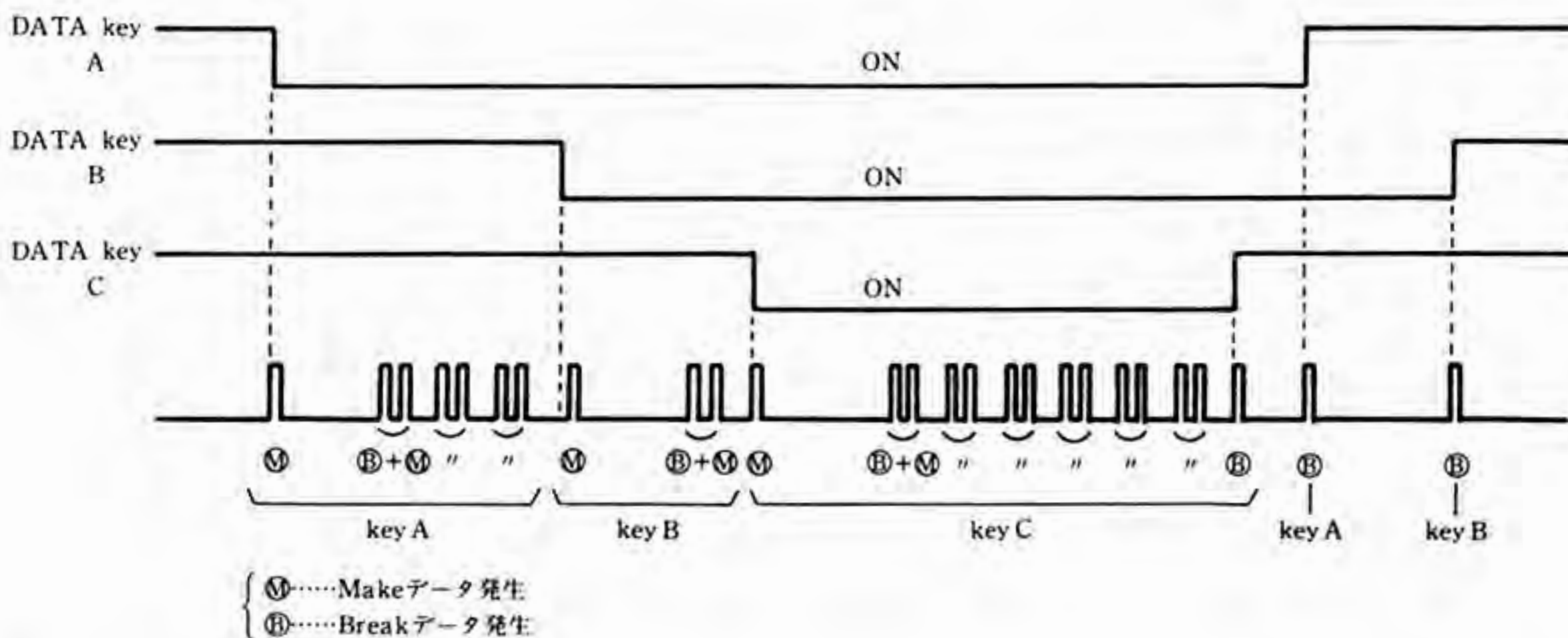
条件	条件	動作
$\overline{\text{RDY}} = 0$	$\overline{\text{RTY}} = 0$	直前に転送したシリアルデータと同じデータを, 再度転送する。
	$\overline{\text{RTY}} = 1$	新しいシリアルデータを転送する。

- キー入力時のリピート機能は、キーボード側が行う。キーが押下されて、Make データを発生した後、約 0.5 秒後までにそのキーが離されない場合、キーボードはそのキーの Break データと Make データを発生する。その後、キーが離されるまで、60ms ごとに 1 度、Break, Make データを発生する。60ms たたないうちにキーが離された場合、Break データのみ発生される。

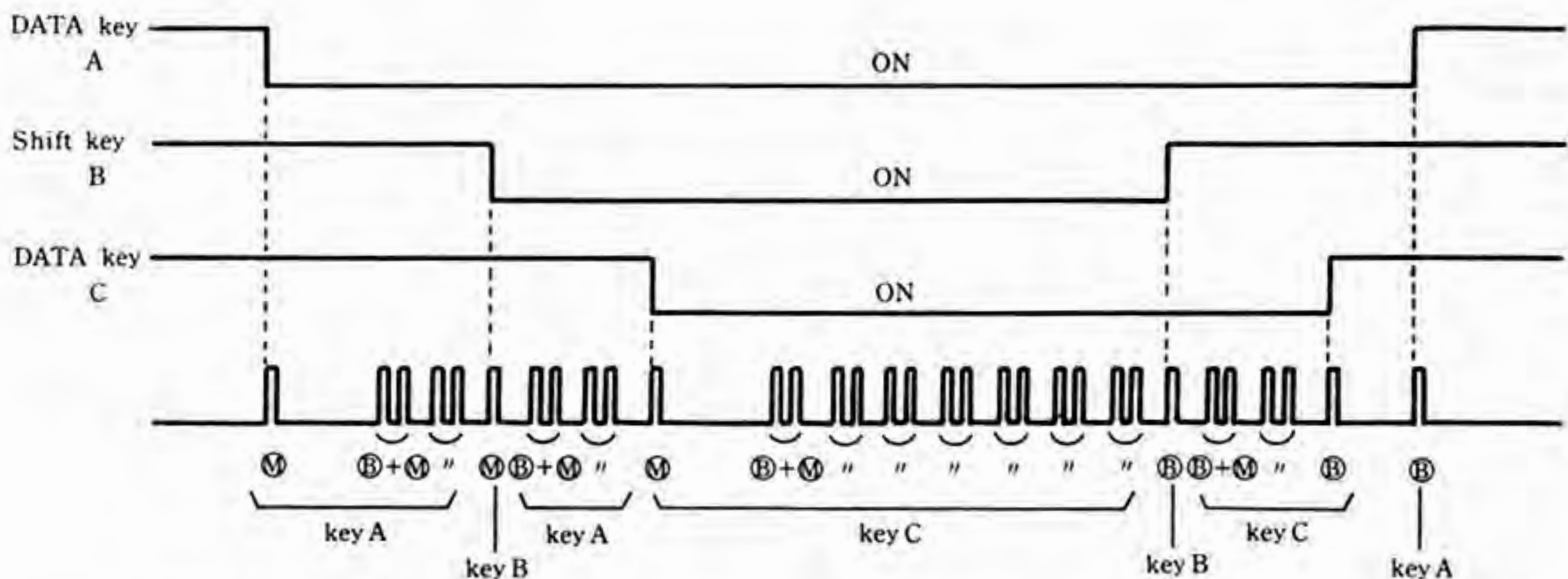


- キー入力方式および Make, Break データ，発生タイミング
キー入力方式は、N キーロールオーバーとする。
キー押下と Make, Break 発生のタイミングは次に示すようになる。

例1

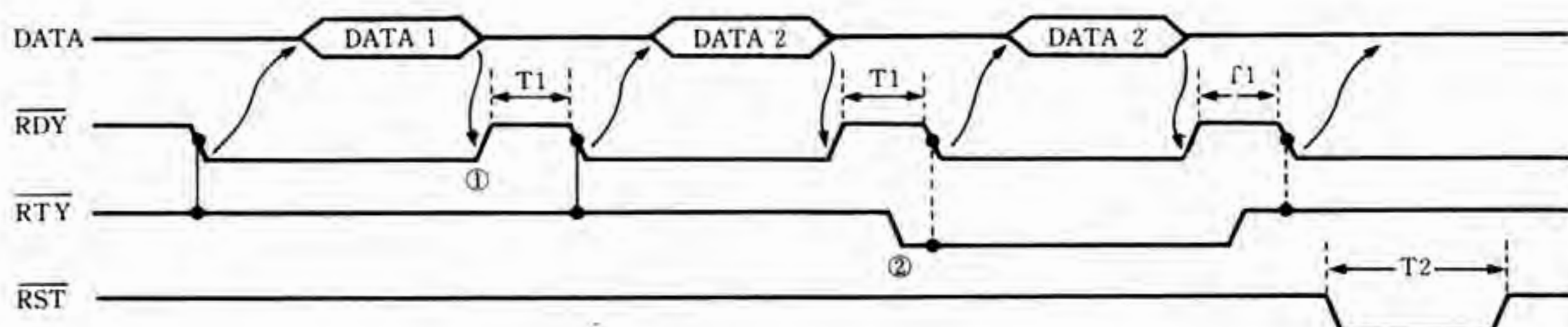


例2



注1: リピートの対象は、より後に押されたKeyに移る、ただし、後に押されたKeyがリピート対象外のKeyの場合は、リピートの対象は移動しない。
注2: リピート対象キーが離されると、新たにリピート対象キーが押されるまで、リピートは発生しない。

■転送タイミングチャート

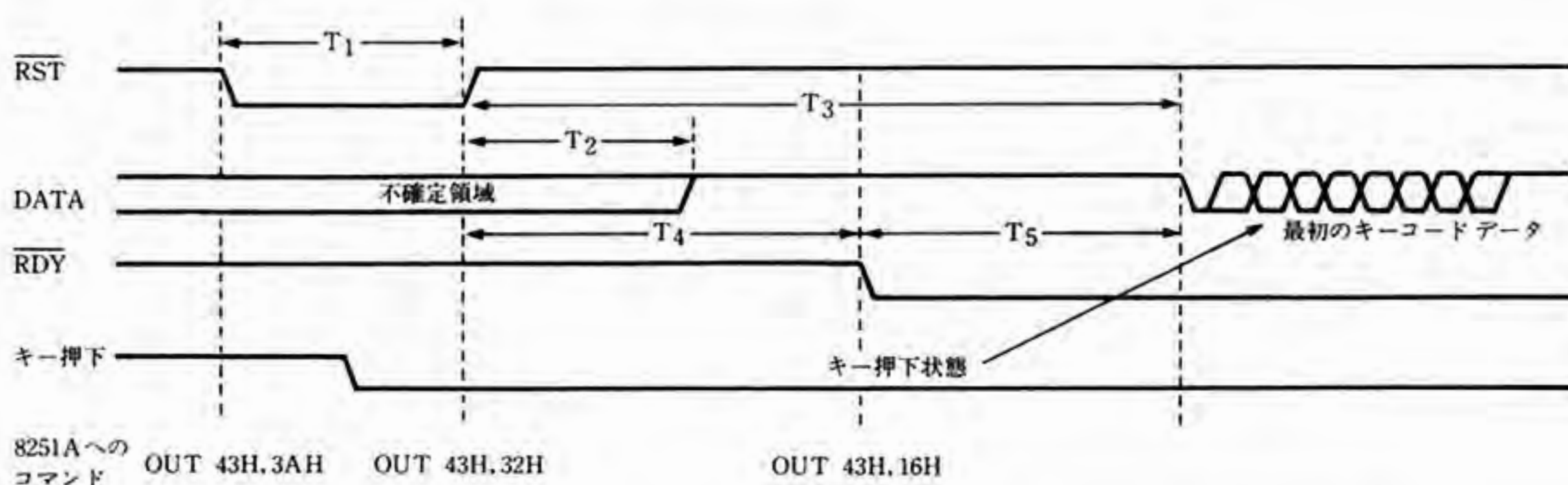


- ① KBインターフェイス部の8251Aに、1バイト分のデータがロードされると、 \overline{RDY} が立ち上がる。 \overline{RDY} の立ち上がりで、CPUに対して割り込みを発生する。
- ② CPUは、割り込みによって、まずデータ転送の異常の有無を確認するためにステータスを引きとりに行く。ステータスに異常があった場合、 $\overline{RTY}=0$ にセットした後、データを8251Aから引き取る。8251Aからデータ引き取りを行うことによって、 \overline{RDY} が立ち下がるので、データが正しくなくても、引き取る必要がある。ステータスに異常がなかった場合は、 $\overline{RTY}=1$ にするコマンドをセットした後、データを8251Aから引き取る。

	Min	Max
T1	37 μ s	—
T2	13 μ s	—

注) \overline{RTY} 、 \overline{RST} は8251Aに対するコマンドによって、セット、リセットされる。
CPUへの割り込みが発生してから、8251Aのデータを引き取るまでの時間は、37 μ s以上必要となる (KBに対する $\overline{RDY}=1$ のパルス幅は15 μ s以上となる)。

■リセット後のタイミングチャート



- リセット後T2の間、DATAラインは不確定なので、8251Aに対する受信のイネーブル(RXE=1)は、リセット後、T2以上経過した後にすること。さもないと、8251Aがキーインデータ以外のものを受信する可能性がある。
- キーボードに対する送信イネーブル(KBDE=0)は、リセット後、T2以上経過した後にすること。
- KBDB=0セット後、最初のデータがKBから送られてくるまでにRXE=1になっていなければならない。8251Aが1度でもデータを取りこぼすと、KBはストールする。したがって、RXE=1、KBDE=0セットを同時に行うか、RXE=1セット後KBDE=0セットすること。

	Min	Max
T1	13 μ s	—
T2	—	18 μ s

	T3	T5
T2 < T4 < 12.5ms の場合	Min 13ms, Max 16ms	T3 - T4
12.5ms ≤ T4 の場合	T4 + T5	Min 100 μ s, Max 3.5ms

第 3 章

CRT インターフェイス

3.1 インターフェイス信号とコネクタの形状

●アナログ 15 ピンコネクタ

端子番号	信号名	ピンコネクション
1	AR	
2	GND	
3	AG	
4	GND	
5	AB	
6	GND	
7	YS	
8	GND	
9	SYNC	
10	AUDOL	
11	AUDOR	
12	GND	
13	AV	
14	$\overline{\text{HSYNC}}$	
15	$\overline{\text{VSYNC}}$	

●デジタル RGB コネクタ

端子番号	信号名	ピンコネクション
1	+12V	
2	GND	
3	CLOCK	
4	$\overline{\text{HSYNC}}$	
5	$\overline{\text{VSYNC}}$	
6	R	
7	G	
8	B	

●モノクロコネクタ

端子番号	信号名	ピンコネクション
1	+12V	
2	GND	
3	VIDEO	
4	NC	
5	LPEN	

●アナログ9ピンコネクタ

PC-98XA/XL

端子番号	信号名	ピンコネクション
1	AR	
2	AG	
3	AB	
4	HSYNC	
5	VSYNC	
6	GND	
7	GND	
8	GND	
9	VIDEO	

注：モノクロディスプレイとカラーディスプレイは同じコネクタに接続される(ケーブルは異なる)。

●デジタルRGB/モノクロ両用コネクタ

端子番号	信号名		ピンコネクション
	デジタル	モノクロ	
1	+12V	+12V	
2	GND	GND	
3	CLOCK	VIDEO	
4	HSYNC	HSYNC	
5	VSYNC	LPEN	
6	R	—	
7	G	—	
8	B	—	

注：デジタルRGBコネクタ接続時、端子3、5が切り替わる。

注意：本コネクタは、ケーブル側コネクタを接続していない状態では、モノクロディスプレイ用ピン信号割り当てとなっている。

3.2 信号の機能

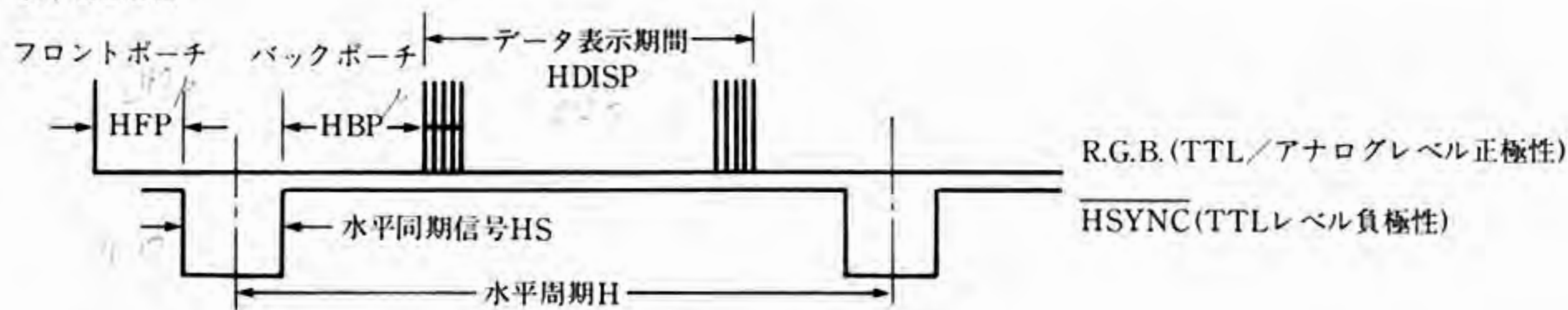
信号名	方向 本体 ↔ CRT	機能
$\overline{\text{HSYNC}}$	→	カラーディスプレイ用の水平同期信号
$\overline{\text{VSYNC}}$	→	カラーディスプレイ用の垂直同期信号
R	→	カラーディスプレイの赤の映像信号
G	→	カラーディスプレイの緑の映像信号
B	→	カラーディスプレイの青の映像信号
CLOCK	→	21.0526/14.318MHzのクロック出力
VIDEO	→	モノクロディスプレイのコンポジット映像信号 水平、垂直同期信号が含まれている
LPEN	←	ライトペンの入力信号
AR	→	アナログ RGB ディスプレイの赤の映像信号
AG	→	" 緑 "
AB	→	" 青 "
YS	→	ハイレベル出力
SYNC	→	複合同期信号
AUDIOL	→	音声信号
AUDIOR	→	音声信号
AV	→	映像・音声信号群の切換信号

注意：AUDIOL/AUDIOR 信号は PC-8800 シリーズとの互換性のためにアサインされているが、実際には使用されていない。

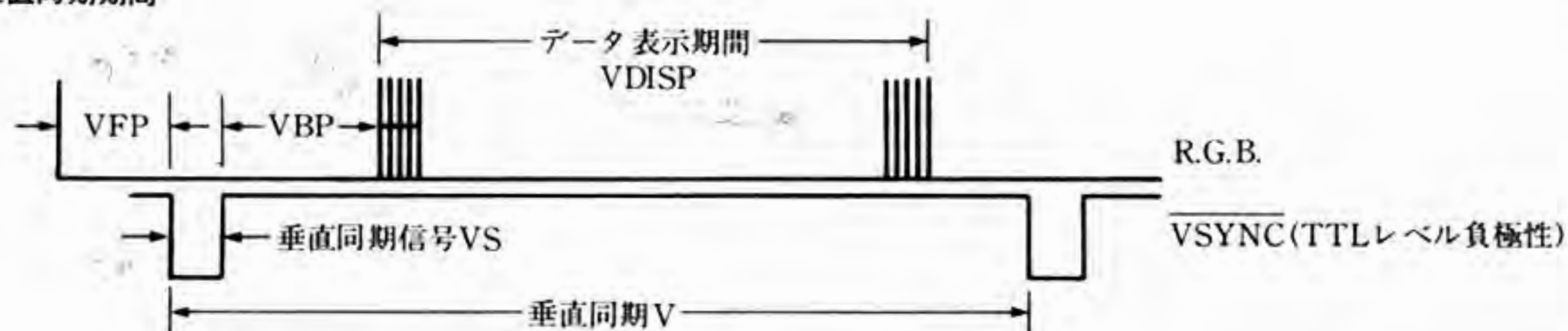
3.3 タイミングチャート

●カラーディスプレイ (アナログ RGB, デジタル RGB)

水平同期期間

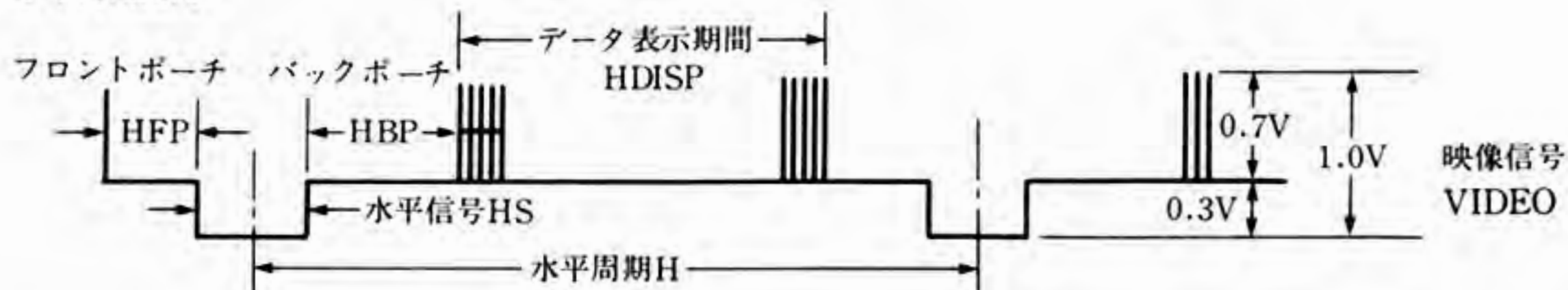


垂直同期期間



●モノクロディスプレイ

水平同期期間



垂直同期期間



●ノーマルモード

Symbol	ディスプレイ タイプ	専用高解像度 ディスプレイ	標準ディスプレイ
H		40.28 μ s(24.83KHz)	62.58 μ s(15.98KHz)
HDISP		30.4 μ s	44.70 μ s
HFP		3.04 μ s	4.47 μ s
HS		3.04 μ s	4.47 μ s
HBP		3.8 μ s	8.94 μ s
V		17.72ms(440H, 56.4Hz)	16.33ms(261H, 61.2Hz)
VDISP		16.11ms(400H)	12.52ms(200H)
VFP		0.28ms(7H)	0.94ms(15H)
VS		0.32ms(8H)	0.50ms(8H)
VBP		1.01ms(25H)	2.38ms(38H)

●ハイレゾリューションモード

Symbol	タイミング	
	奇数フィールド	偶数フィールド
H	30.45 μ s (32.84KHz)	
HDISP	23.41 μ s	
HFP	2.34 μ s	
HS	1.76 μ s	
HBP	2.93 μ s	
V	12.5ms (410.5H, 80Hz)	
VDISP	11.42ms (375H)	
VFP	0.244ms (8H)	0.259ms (8.5H)
VS	0.152ms (5H)	
VBP	0.685ms (22.5H)	0.670ms (22H)

第 4 章

フロッピーディスクインターフェイス

4.1 1MBFD インターフェイス

■ インターフェイス信号とコネクタの形状

端子番号	信号名	端子番号	信号名	ピンコネクション
1	WID	26	GND	
2	MFM	27	GND	
3	RDT	28	GND	
4	PRT	29	GND	
5	TK0	30	GND	
6	WGT	31	GND	
7	WDT	32	GND	
8	STP	33	GND	
9	DIR	34	GND	
10	DS4	35	GND	
11	DS3	36	GND	
12	DS2	37	GND	
13	DS1	38	GND	
14	SYC	39	GND	
15	RDY	40	GND	
16	IDX	41	GND	
17	HLD	42	GND	
18	NC	43	GND	
19	SSL	44	GND	
20	NC	45	GND	
21	TSD	46	GND	
22	NC	47	GND	
23	FUS	48	GND	
24	FLR	49	GND	
25	LWC	50	GND	

The diagram shows a side view of a 50-pin connector. It features two rows of pins. The top row has pins numbered 1 through 26, and the bottom row has pins numbered 25 through 50. Dotted lines indicate the continuation of the pin sequence. The connector has a trapezoidal shape with a wider top edge.

■信号の機能

信号名	方向 本体←→FD	機能
WID (Window)	←	VFO回路から出力されるデータとクロックの弁別を行う。本信号とRDT信号の位相合わせは μ PD765Aで行う。
MFM (MFM Mode)	→	MFM記録方式のデータの読み出し、書き込みを行うことを指定する(アクティブレベルはLow)。
RDT (Read Data)	←	媒体から読み出したデータ信号。VFO回路によってWID信号と同期した信号でなければならない。
PRT (Write Protect)	←	媒体への書き込みが禁止状態であることを示す(アクティブレベルはLow)。
TK0 (Track 00)	←	ヘッドが00トラック上にあることを示す。
WGT (Write Gate)	→	Lowレベルの時媒体への書き込みを、Highレベルの時媒体からの読み出しを指示する。
WDT (Write Data)	→	媒体に書き込むデータを供給するパルス信号。
STP (Step)	→	DIR信号により指定した方向へRead/Writeヘッドを移動させるパルス信号。
DIR (Direction Select)	→	Read/Writeヘッドの移動方向を指定する。本信号がHighレベルの時外周トラック方向、Lowレベルの時内周トラック方向を指定する。
DS1~4 (Drive Select 1~4)	→	デバイスを選択する。DS1~4の内いずれか1つをLowレベルにすることにより、対応するデバイスが選択され、その他の入出力信号線が有効となる。
SYC (VFO Sync)	→	VFOの動作モードを指定する。本記号がLowレベルの時、媒体の読み出しデータへの同期動作を指示する。非読み出し時はHighレベルとする。
RDY (Ready)	←	デバイスが動作可能状態であることを示す(アクティブレベルはLow)。
IDX (Index)	←	媒体上の起点を示す。媒体が1回転するごとに1回出力するパルス信号である。
HLD (Head Load)	→	媒体面にRead/Writeヘッドをロードすることを指定する(アクティブレベルはLow)。
SSL (Side Select)	→	書き込み/読み出しに使用する媒体面を選択する。Highレベルの時は媒体の"0"面側のヘッドを選択し、Lowレベルの時は媒体の"1"面側のヘッドを選択する。
TSD (Two Sided)	←	装着されている媒体の種類を示す。両面媒体が装着されている時はLowレベル、片面媒体が装着されている時はHighレベルとなる。
FUS (File Unsafe)	←	デバイスが動作異常となる条件が発生したことを示す(アクティブレベルはLow)。
FLR (File Unsafe Reset)	→	File Unsafe状態をリセットすることを指定する(アクティブレベルはLow)。

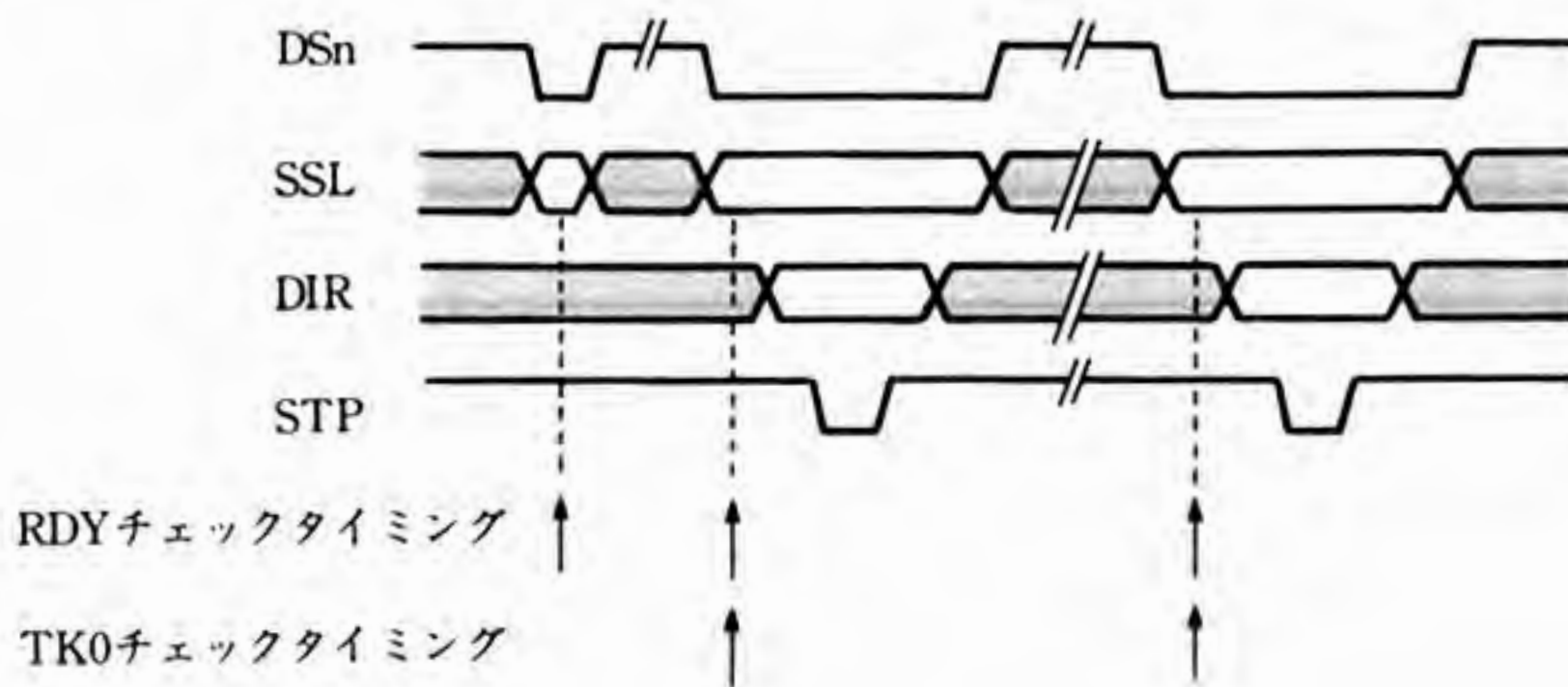
信号名	方向 本体 ←→ FD	機能
LWC (Low Write Current)	→	媒体の内外周の電磁気特性の相違を補償するため、書き込み時磁気ヘッドの書き込み電流を切換えることを指定する。外周シリンダ(0~42)では High レベル, 内周シリンダ(43~76)では Low レベルとなる。
NC (No Connection)		未使用
GND	—	Ground

DC電源用コネクタ(PC-9801のみ)

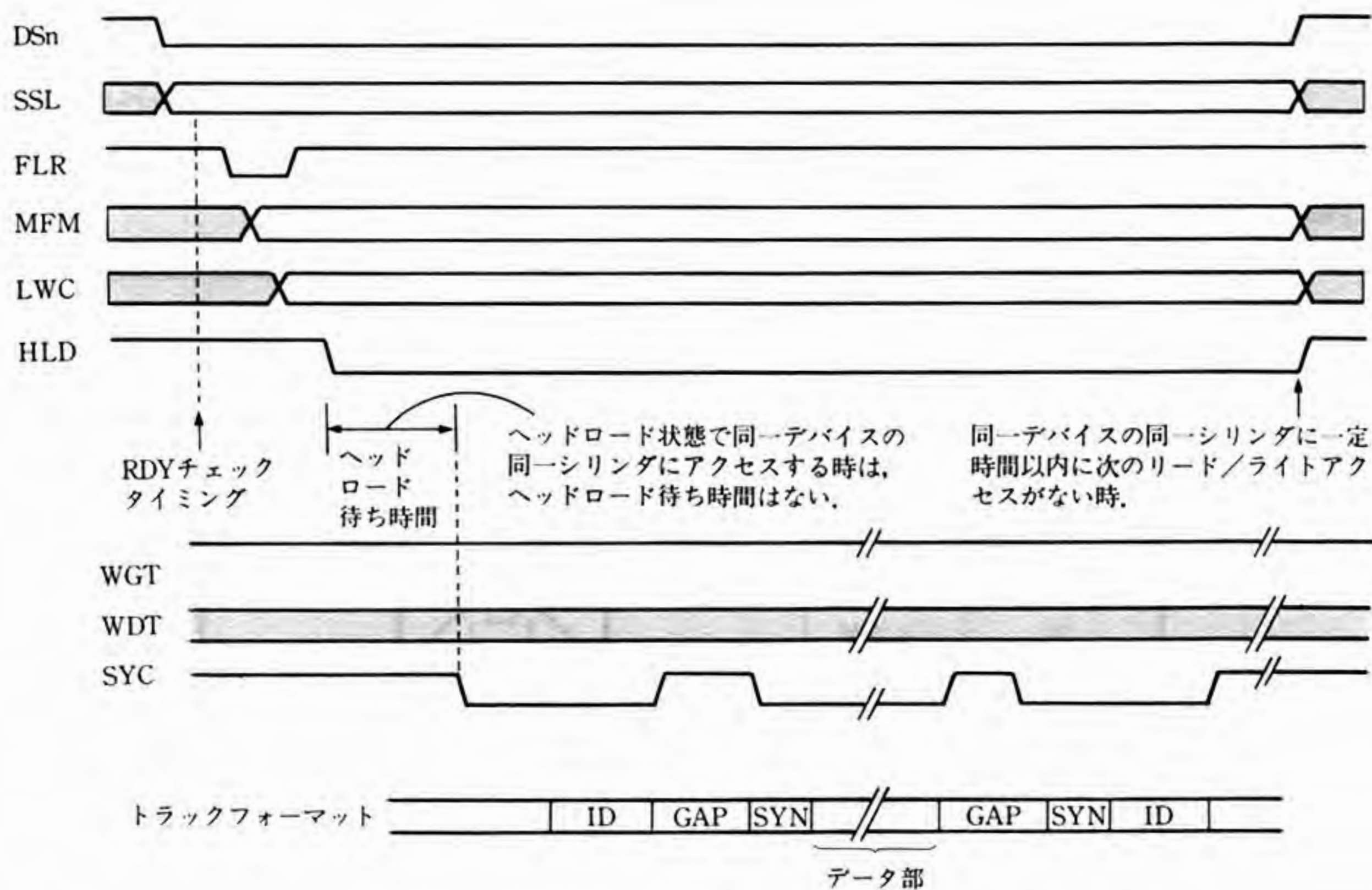
端子番号	信号名	ピンコネクション
1	GND	
2	GND	
3	+5V	
4	-5V	
5	+24V	
6	FG	
7	NC	

■ タイミングチャート

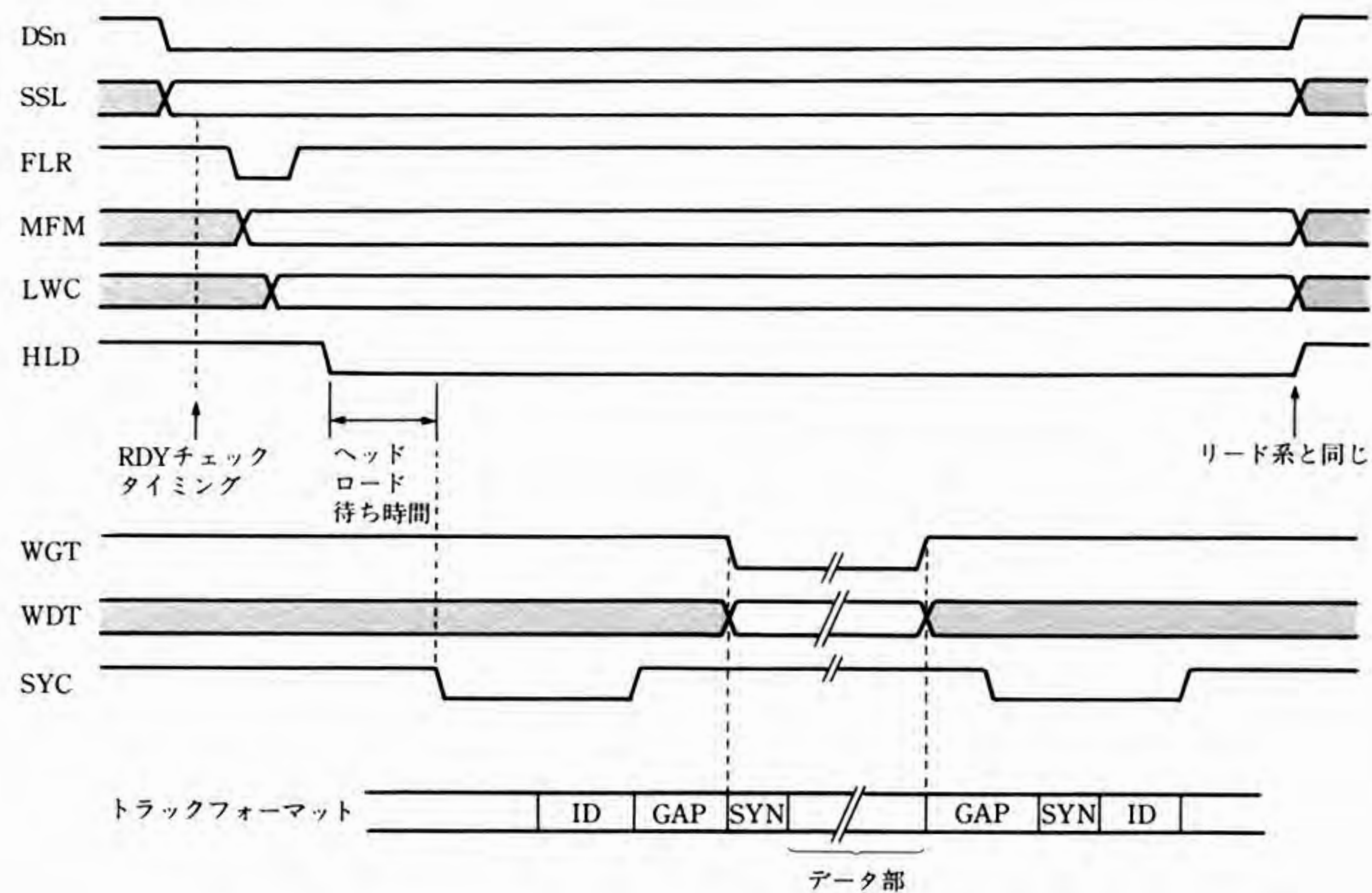
● シーク系タイミング



●リードデータ系タイミング

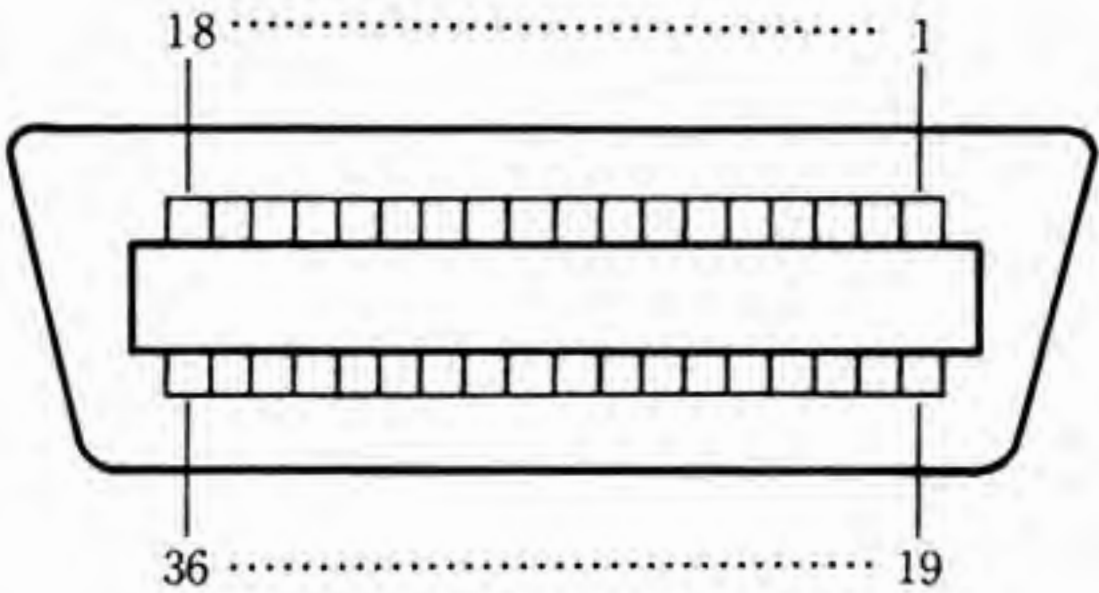


●ライトデータ系タイミング



4.2 640KBFD インターフェイス

■ インターフェイス信号とコネクタの形状

端子番号	信号名	端子番号	信号名	ピンコネクション
1	GND	19	NC	
2	GND	20	HLD	
3	GND	21	DS4	
4	GND	22	IDX	
5	GND	23	DS1	
6	GND	24	DS2	
7	GND	25	DS3	
8	GND	26	MTR	
9	GND	27	DIR	
10	GND	28	STP	
11	GND	29	WDT	
12	GND	30	WGT	
13	GND	31	TK0	
14	GND	32	PRT	
15	GND	33	RDT	
16	GND	34	SSL	
17	GND	35	RDY	
18	NC	36	NC	

■信号の機能

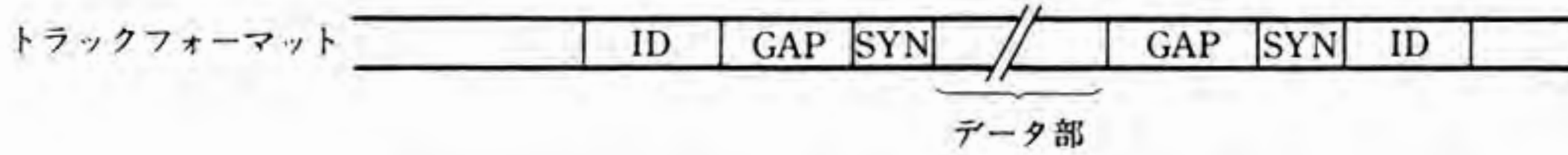
信号名	方向 本体 ↔ FD	機能
GND	—	Ground
NC (No Connection)		未使用
HLD (Head Load)	→	媒体面に Read/Write ヘッドをロードすることを指定する(アクティブレベルは Low)。
IDX (Index)	←	媒体上の起点を示す, 媒体が1回転するごとに1回出力するパルス信号。
DS1~4 (Drive Select 1~4)	→	デバイスを選択する, DS1~4の内いずれか1つを Low レベルにすることにより, 対応するデバイスが選択され, その他の入出力信号線が有効となる。
MTR (Motor on)	→	スピンドルモータを回転させる(アクティブレベルは Low)。
DIR (Direction Select)	→	Read/Write ヘッドの移動方向を指定する。本信号が High レベルの時外周トラック方向, Low レベルの時内周トラック方向を指定する。
STP (Step)	→	DIR 信号により指定した方向へ Read/Write ヘッドを移動させるパルス信号。
WDT (Write Data)	→	媒体に書き込むデータを供給するパルス信号。
WGT (Write Gate)	→	Low レベルの時媒体への書き込みを, High レベルの時媒体からの読み出しを指示する。
TK0 (Track 00)	←	ヘッドが00トラック上にあることを示す。(アクティブレベルは Low)。
PRT (Write Protect)	←	媒体への書き込みが禁止状態であることを示す(アクティブレベルは Low)。
RDT (Read Data)	←	媒体から読出したデータ信号, VFO 回路によって WID 信号と同期した信号でなければならない。
SSL (Side Select)	→	書き込み/読み出しに使用する媒体面を選択する。High レベルの時は媒体の"0"面側のヘッドを選択し, Low レベルの時は媒体の"1"面側のヘッドを選択する。
RDY (Ready)	←	デバイスが動作可能状態であることを示す(アクティブレベルは Low)。

■ タイミングチャート

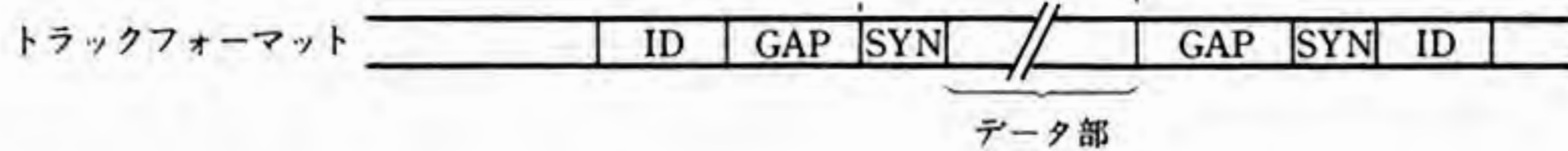
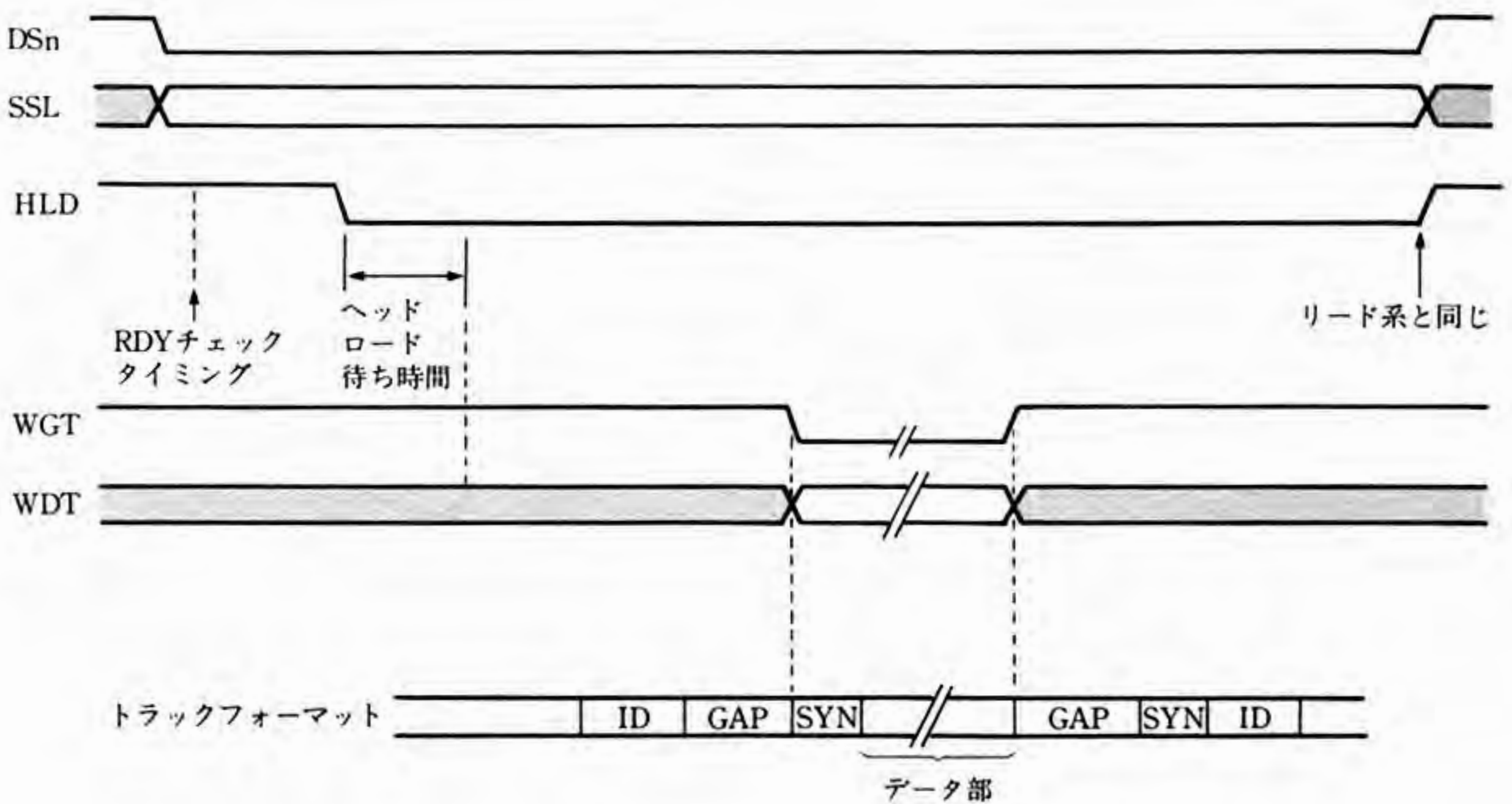
● シーク系タイミング

1MBFD の場合と同じ

● リードデータ系タイミング



● ライトデータ系タイミング



4.3 320KBFD インターフェイス

端子番号	信号名	端子番号	信号名	ピンコネクション
1	PB0	19	PA0	
2	PB1	20	PA1	
3	PB2	21	PA2	
4	PB3	22	PA3	
5	PB4	23	PA4	
6	PB5	24	PA5	
7	PB6	25	PA6	
8	PB7	26	PA7	
9	GND	27	PC4	
10	GND	28	PC5	
11	GND	29	PC6	
12	GND	30	PC7	
13	GND	31	PC0	
14	GND	32	PC1	
15	GND	33	PC2	
16	GND	34	PC3	
17	GND	35	<u>RESET</u>	
18	GND	36	GND	

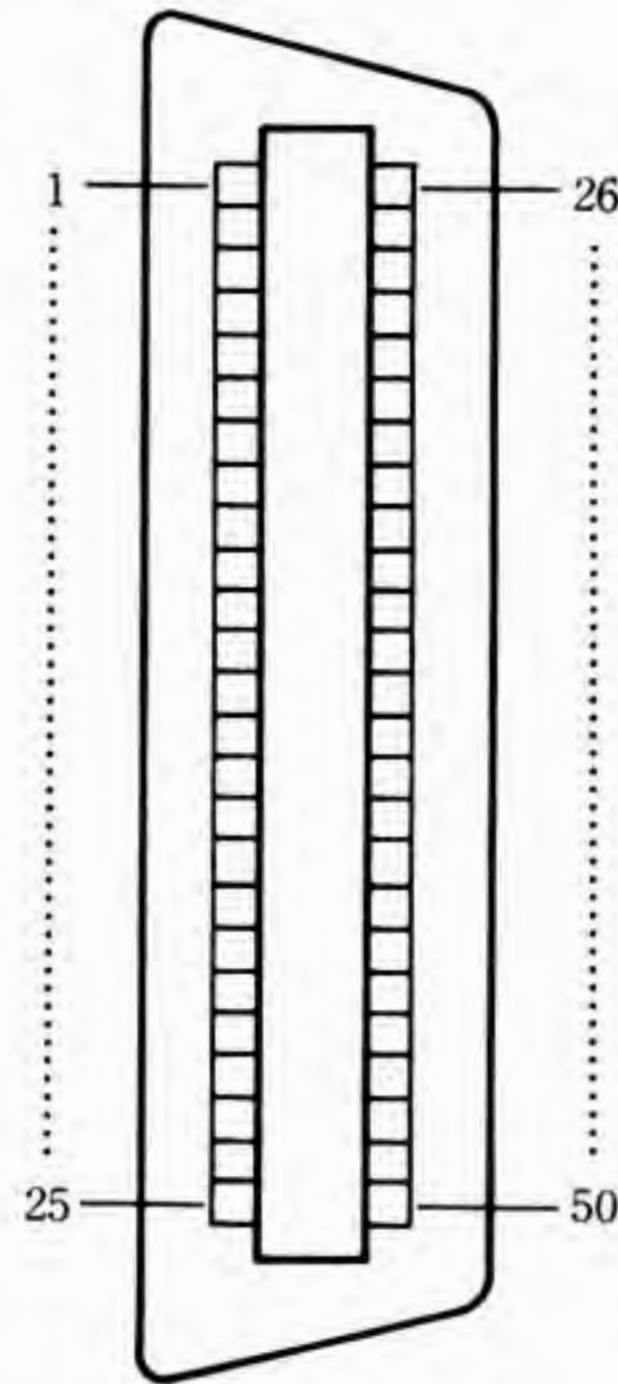
第 5 章

固定ディスクインターフェイス

5.1 インターフェイス信号とコネクタの形状

● 本体内蔵型の場合

端子番号	信号名	端子番号	信号名	ピンコネクション
1	DSD	26	GND	
2	—	27	GND	
3	—	28	GND	
4	+5V	29	—	
5	GND	30	GND	
6	+WD	31	—WD	
7	GND	32	GND	
8	+RD	33	—RD	
9	GND	34	GND	
10	GND	35	—	
11	GND	36	HS2	
12	GND	37	WGT	
13	GND	38	SKC	
14	GND	39	TRO	
15	GND	40	FLT	
16	GND	41	HS0	
17	GND	42	HS1	
18	GND	43	IDX	
19	GND	44	RDY	
20	GND	45	STP	
21	GND	46	DS1	
22	GND	47	DS2	
23	GND	48	DS3	
24	GND	49	DS4	
25	GND	50	DIR	



注：ケーブル上ではすべての信号は負論理であり，インターフェイスで正論理に変換される。

●PC-9801-27 固定ディスクインターフェイスボード

端子番号	信号名	端子番号	信号名	ピンコネクション
1	GND	26	DT0	
2	GND	27	DT1	
3	GND	28	DT2	
4	GND	29	DT3	
5	GND	30	DT4	
6	GND	31	DT5	
7	GND	32	DT6	
8	GND	33	DT7	
9	GND	34	—	
10	GND	35	—	
11	GND	36	—	
12	GND	37	—	
13	GND	38	—	
14	GND	39	—	
15	GND	40	—	
16	GND	41	—	
17	GND	42	—	
18	GND	43	BSY	
19	GND	44	ACK	
20	GND	45	RST	
21	GND	46	MSG	
22	GND	47	SEL	
23	GND	48	CXD	
24	GND	49	REQ	
25	GND	50	IXO	

注：ケーブル上ではすべての信号は負論理であり、インターフェイスボードで正論理に変換される。

5.2 信号の機能

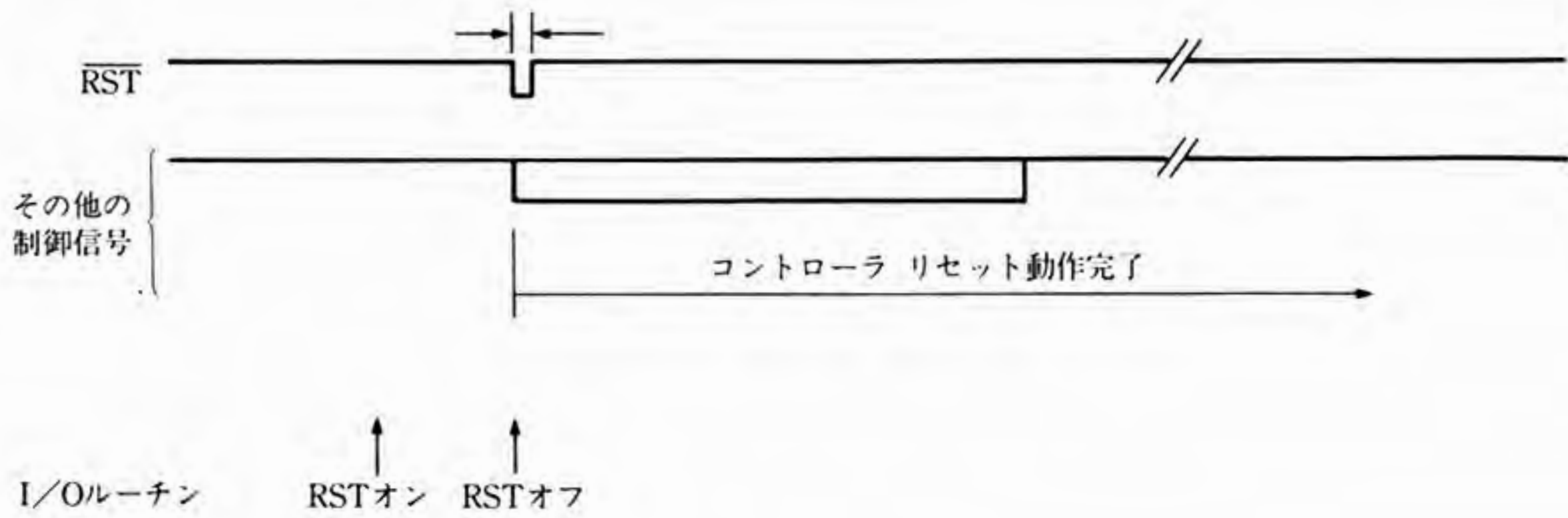
固定ディスクユニットのインターフェイス信号は、データ信号と制御信号に大別される(固定ディスクを本体内に内蔵するモデルの場合、内部バスは外部には出ていない)。

- ・データ信号は、8本のデータ信号で構成され、バイト単位のデータが転送される。
データ転送の制御は後述の REQ/ACK 信号を用いた、ハンドシェーク方式による。
- ・制御信号は次に示す 8 本がある。

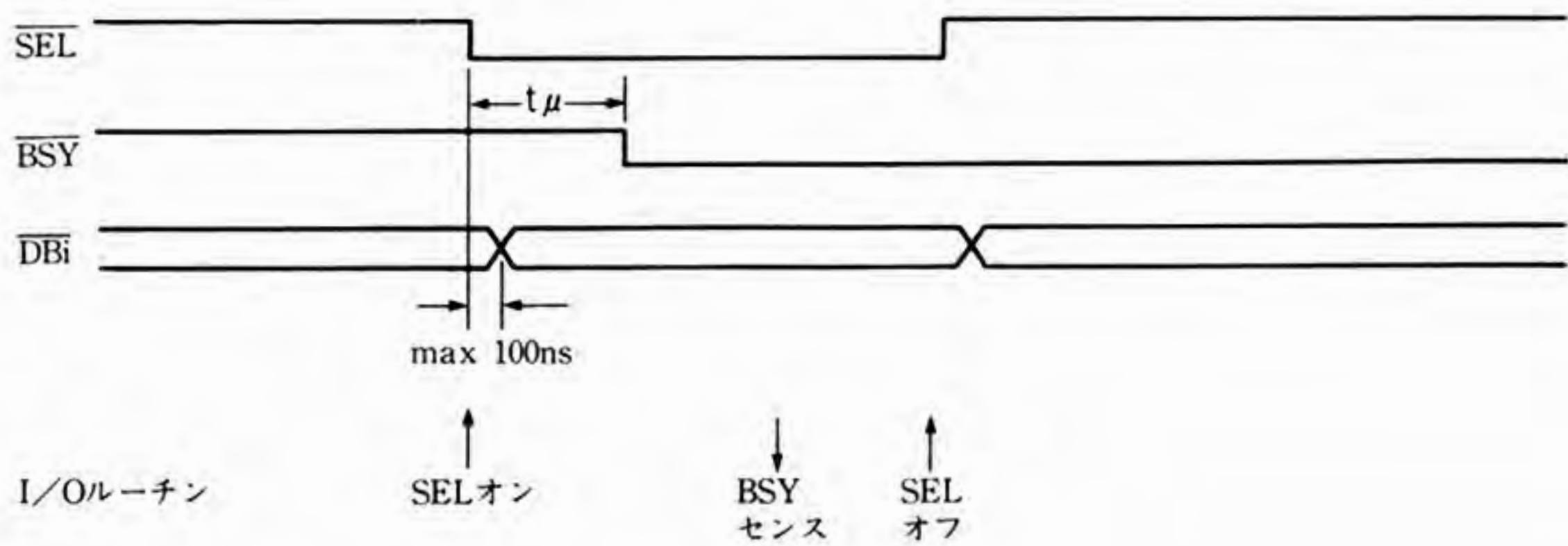
信号名	方向 本体↔HD	機能
BSY (Busy)	←	内部バスが動作中であることを示す。
ACK (Acknowledge)	→	REQ/ACK 信号を用いたハンドシェーク方式によるデータ転送の際の応答信号。ACK は IDR をリードしたとき、または ODR にライトしたときハードウェアによりセットされ、REQ 信号がオフになるとリセットされる。
RST (Reset)	→	CCR の RST bit を "1" から "0" にした時オンになり、コントローラをセットする。
MSG (Message)	←	コントローラの実出力信号で、REQ/ACK ハンドシェークによるデータ転送が、「動作完了状態」(Message State)にあり、情報が「ポストステータスバイト」(Message byte)であることを示す。
SEL (Select)	→	コントローラを選択するときオンにする。SEL がオン時のデータ信号は、選択すべきコントローラ番号で 01H とする。
CXD (Control/Data)	←	コントローラが出力する信号で、REQ/ACK ハンドシェークによるデータ転送の情報が、制御(Control)情報であるか、データ(Data)情報であるかを区別する。
REQ (Request)	←	REQ/ACK ハンドシェーク方式によるデータ転送の際の要求信号としてコントローラが出力する信号。
IXO (Input/Output)	←	IXO はコントローラが出力する信号で、REQ/ACK ハンドシェークによるデータ転送の方向を区別する。IXO がオンのときは、コントローラから内部バスへの転送方向である。

5.3 タイミングチャート

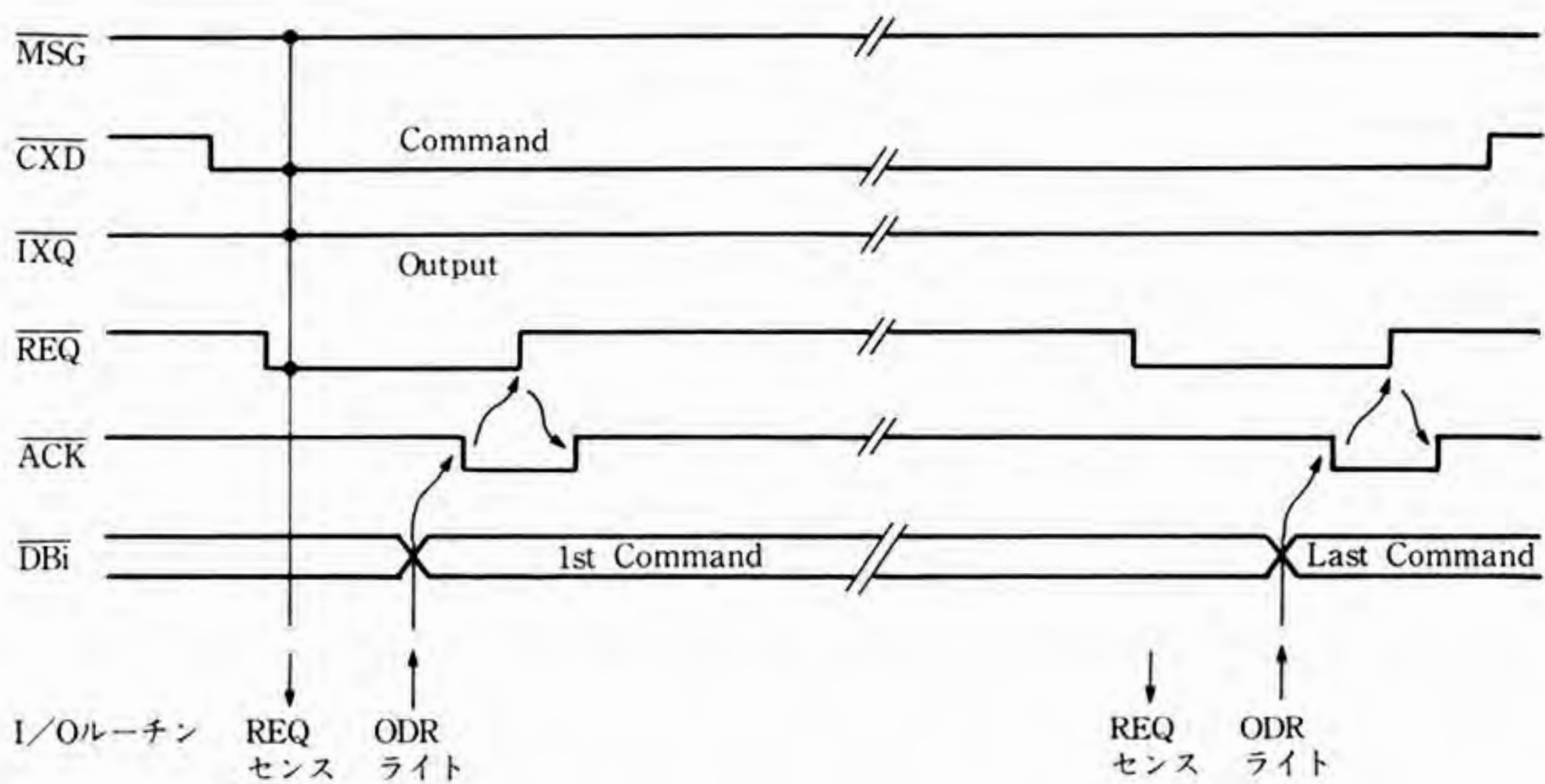
●Reset



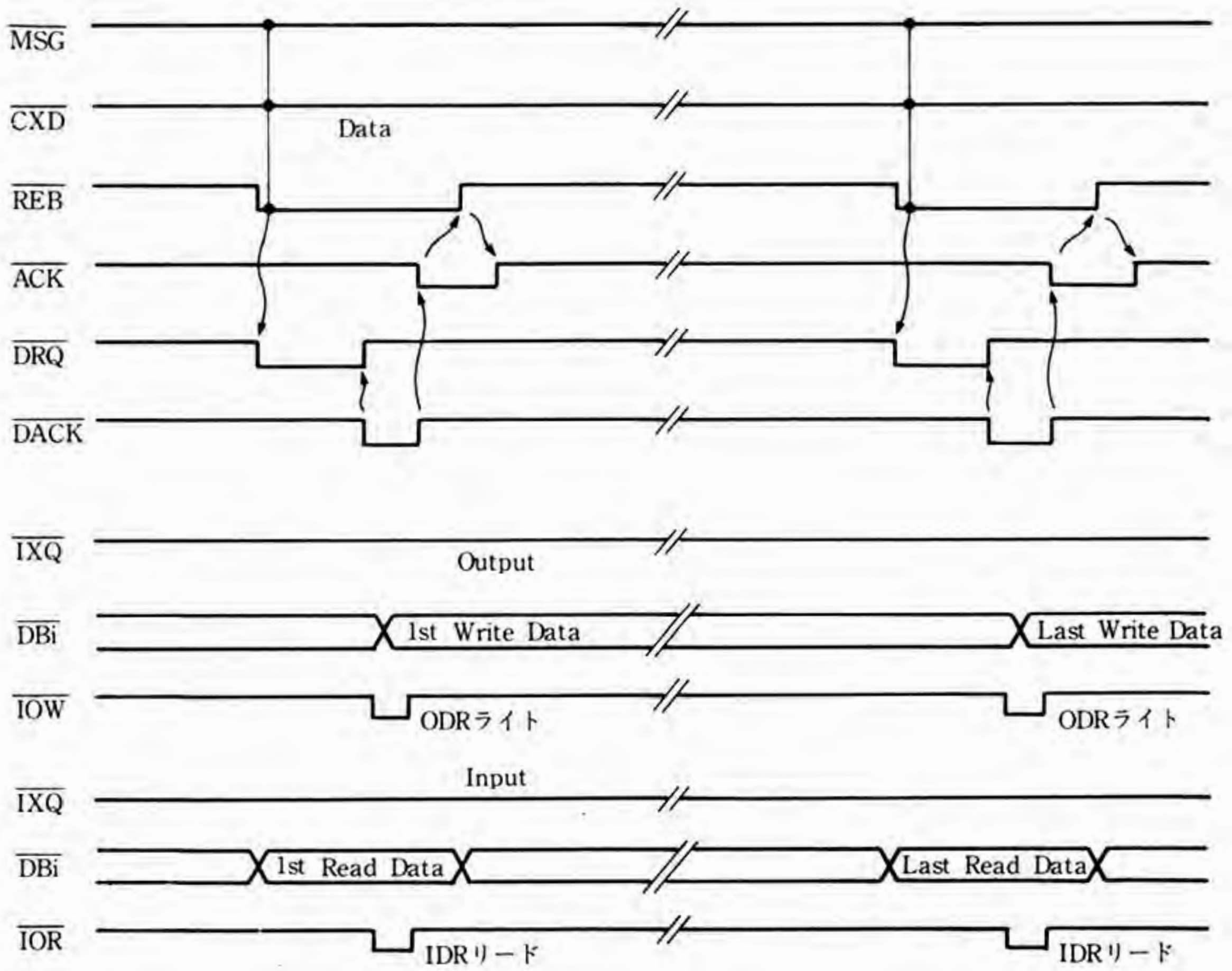
●Selection Phase



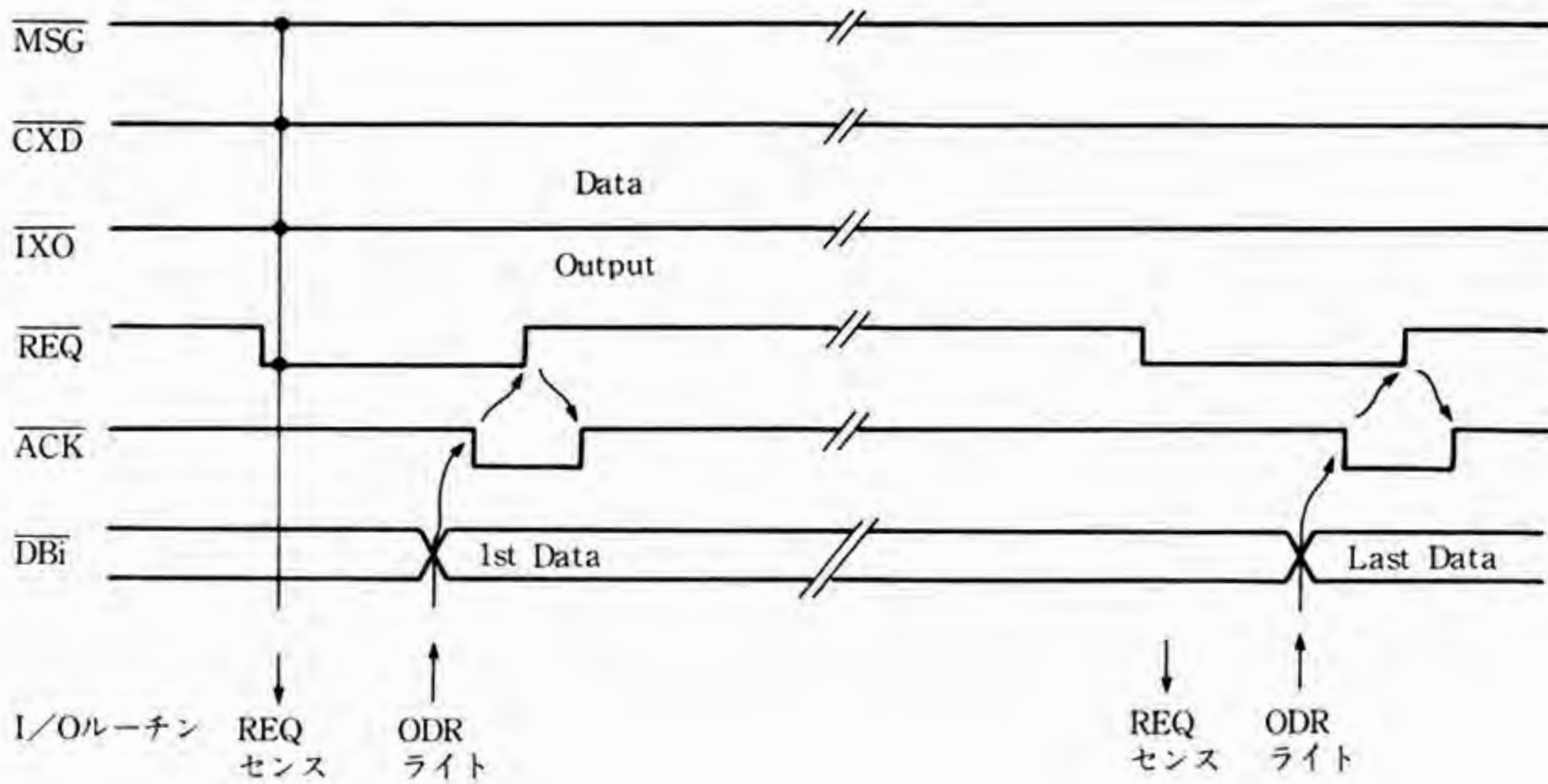
●Command Phase



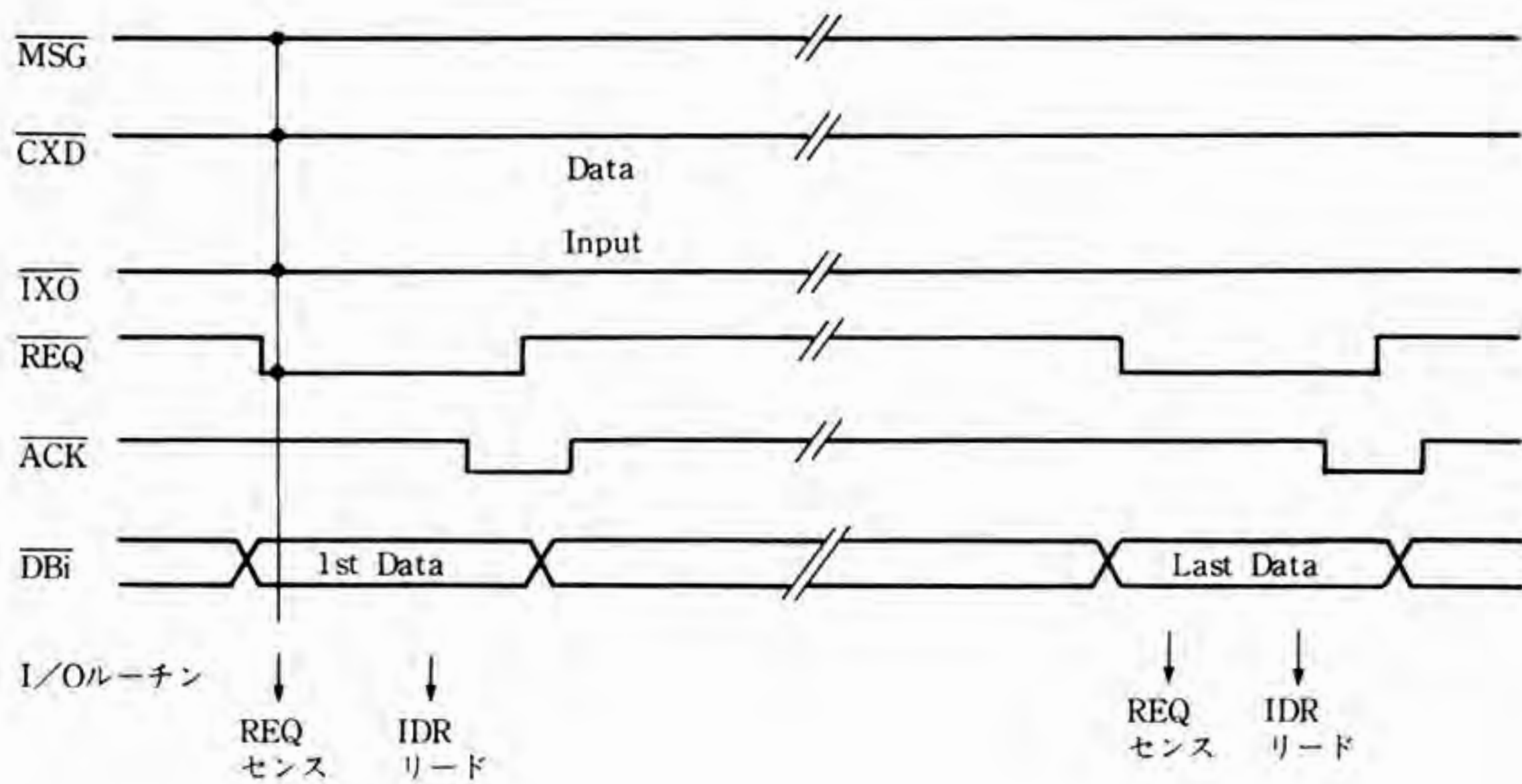
●Data Phase (DMA mode)



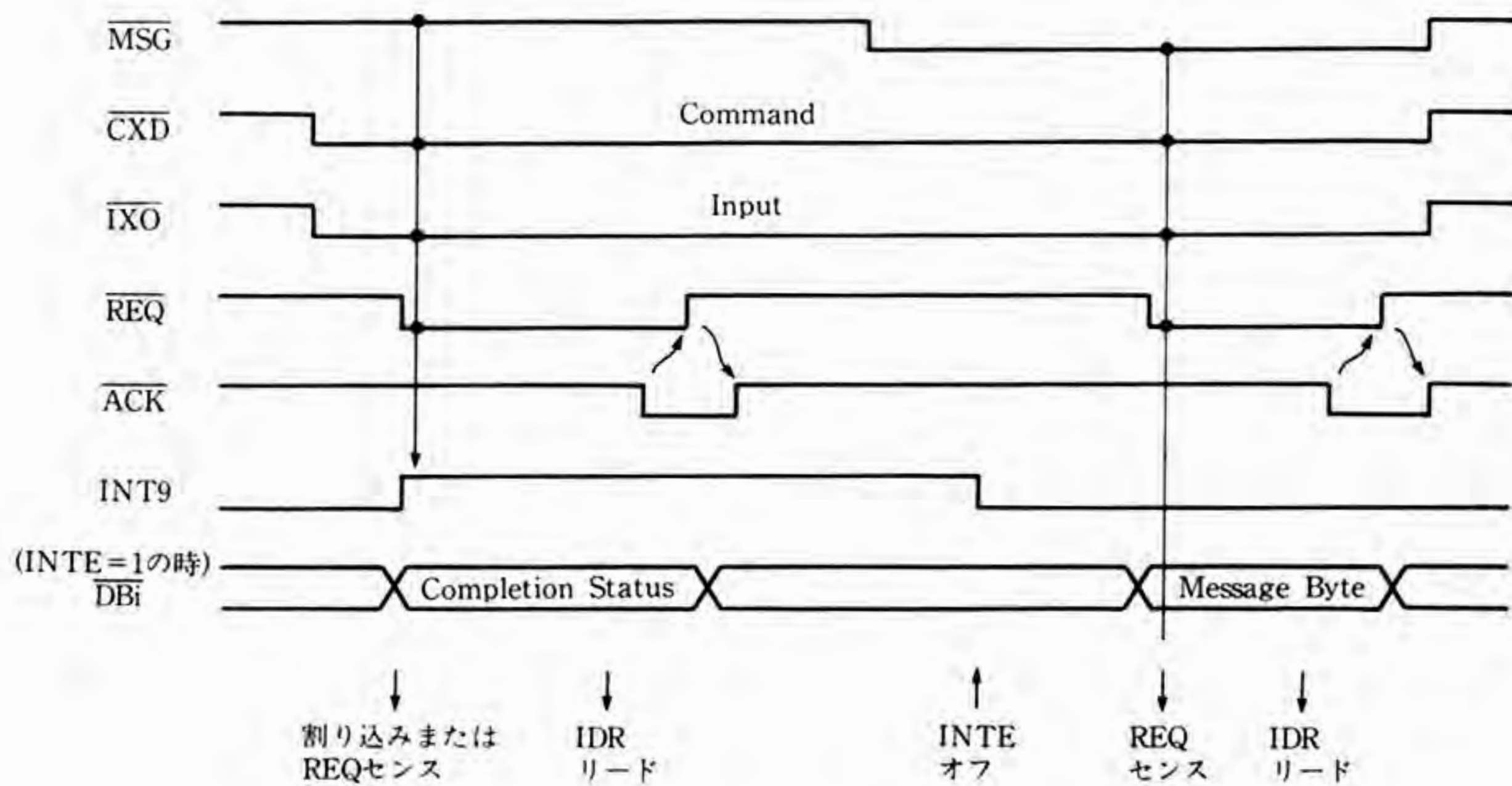
●Data Phase (Program I/O mode)



第5章



● Completion Phase & Message Phase



第 6 章

プリンタインターフェイス

6.1 セントロニクス準拠プリンタインターフェイス

■ インターフェイス信号とコネクタの形状

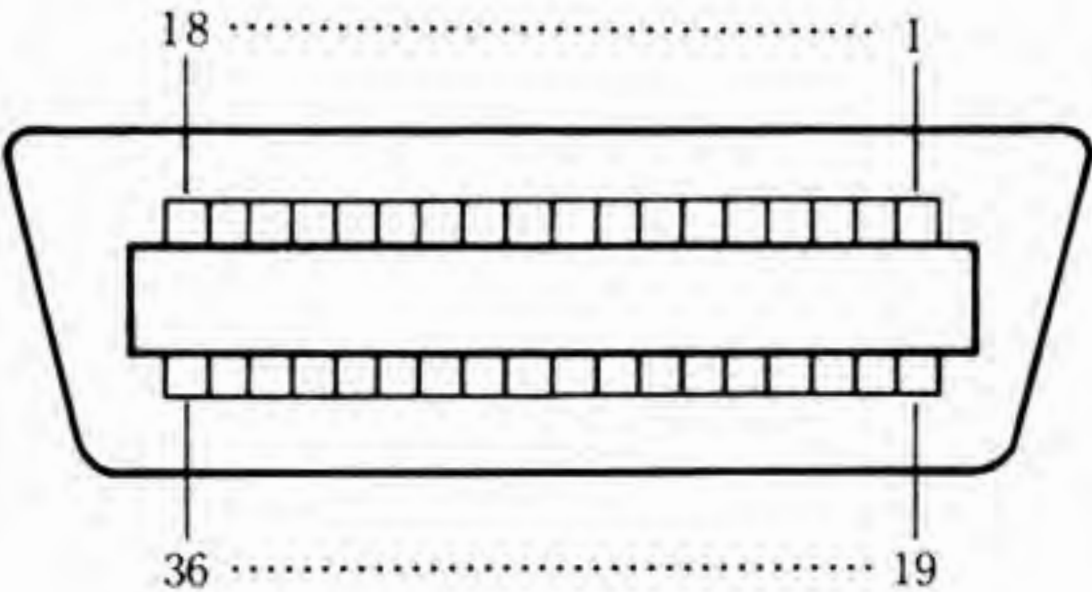
端子番号	信号名	ピンコネクション
1	$\overline{\text{PSTB}}$	
2	PDB0	
3	PDB1	
4	PDB2	
5	PDB3	
6	PDB4	
7	PDB5	
8	PDB6	
9	PDB7	
10	NC	
11	BUSY	
12	NC	
13	NC	
14	GND	

■ 信号の機能

信号名	意味
PDB0 ~PDB7	プリンタの8ビットの送信データ。
$\overline{\text{PSTB}}$	データをプリンタ側が引取るための同期用信号。
BUSY	プリンタがデータ受信不可能(BUSY 中)である事を示す。 ・プリンタ側の受信データバッファがフルになった時、 ・プリンタがセレクト状態でない時、
GND	Ground

6.2 フルセントロニクスプリンタインターフェイス

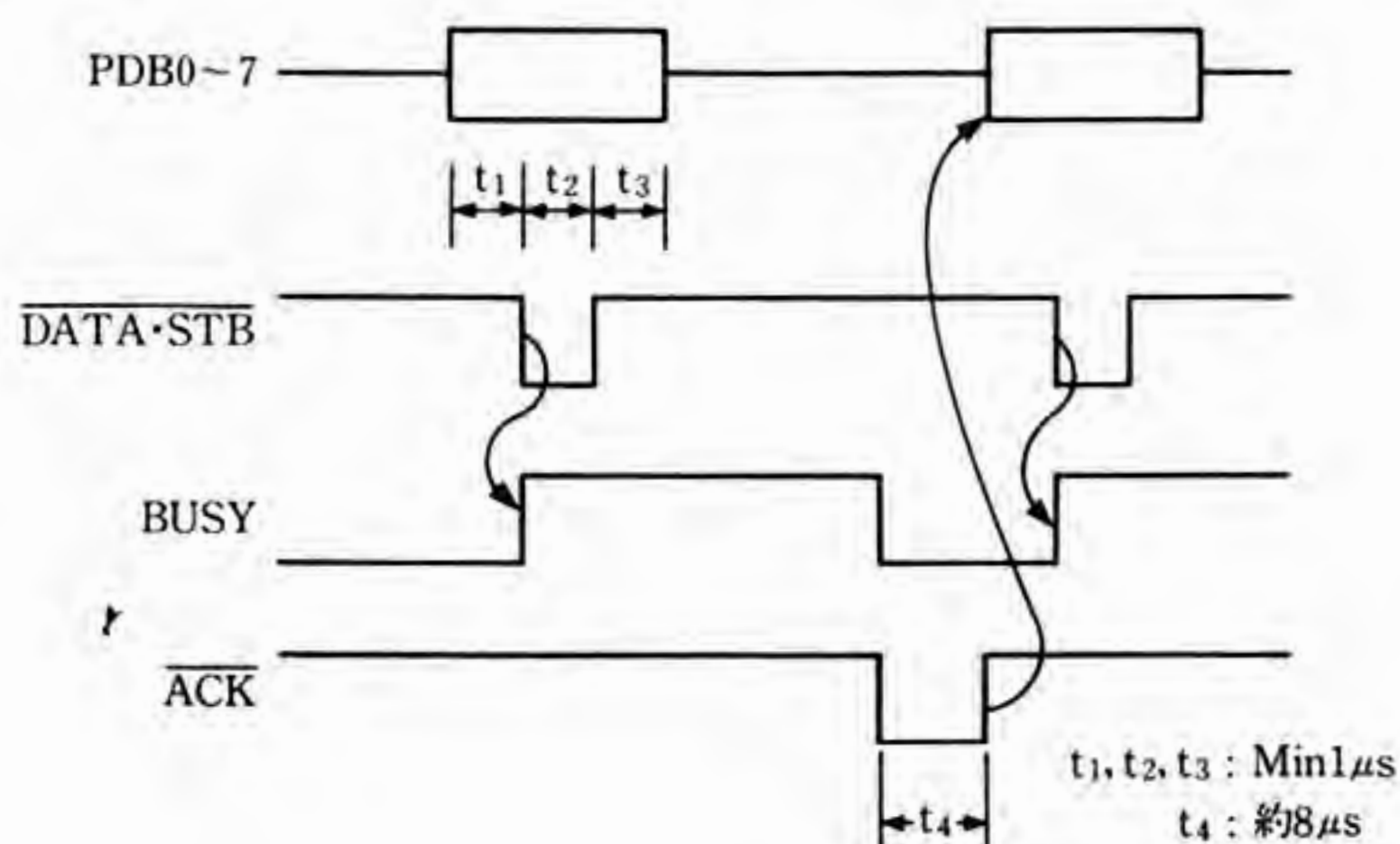
■ インターフェイス信号とコネクタの形状

端子番号	信号名	端子番号	信号名	ピンコネクション
1	$\overline{\text{DATA-STB}}$	19	GND	
2	PDB0	20	GND	
3	PDB1	21	GND	
4	PDB2	22	GND	
5	PDB3	23	GND	
6	PDB4	24	GND	
7	PDB5	25	GND	
8	PDB6	26	GND	
9	PDB7	27	GND	
10	$\overline{\text{ACK}}$	28	GND	
11	BUSY	29	GND	
12	PE	30	GND	
13	SELECT	31	$\overline{\text{INP-PRIME}}$	
14	GND	32	$\overline{\text{FAULT}}$	
15	NC	33	GND	
16	GND	34	NC	
17	FG	35	NC	
18	+5V	36	INP-BUSY	

■信号の機能

信号名	方向 本体↔プリンタ	機能
$\overline{\text{DATA}} \cdot \text{STB}$	→	データをプリンタに伝えるための同期信号。 定常状態はHIGHである。プリンタはこの信号がHIGHからLOWになった時BUSYをHIGHにし、LOWからHIGHになった時、データを読み込む。パルス幅は $1\mu\text{s}$ 以上である。
PDB0 ~PDB7	→	8ビットのデータを送信する出力信号。 論理1はHIGHである。PDB0がLSB,PDB7がMSBとなる。パルス幅は $3\mu\text{s}$ 以上である。
$\overline{\text{ACK}}$	←	プリンタが、装置内へのデータの取り込みを完了したことを示す信号。 $\overline{\text{DATA}} \cdot \text{STB}$ に対する応答である。ただし、プリンタからは電源投入時に無条件に一度出力されることがある。
BUSY	←	プリンタがデータ受信不可能(BUSY)状態であることを示す信号。LOWの場合、プリンタはデータ受信が可能である。
PE	←	プリンタの用紙が残り少なくなった時HIGHになる。
SELECT	←	プリンタがSELECT(オンライン)であるかDESELECT(オフライン)であることを示す信号。HIGHの場合、プリンタはデータ受信が可能である(SELECT)。
GND	—	信号用グランド
FG	—	フレームグランド
+5V	←	プリンタの電源部からの信号。プリンタの電源ON/OFFの状態、またはプリンタケーブル接続の状態が確認できる。
$\overline{\text{INPUT}} \cdot \overline{\text{PRIME}}$	→	プリンタを初期化するための信号。パルス幅は $15\mu\text{s}$ 以上。一定時間以上LOWにすると、バッファ内のデータ処理した後、プリンタは初期状態になる(SELECT, DESELECTの状態のみは変化しない)。
$\overline{\text{FAULT}}$	←	プリンタがエラーを起したことを示す信号 (エラー以外に、PE = 1, またはSELECT = 0の場合にもLOWとなる)。
INP · BUSY	←	通常BUSY信号と同一である。ただし、プリンタによっては、データを受信してから装置内への取り込みが完了するまでの間はBUSY信号はLOWのまま、この信号がHIGHになるものがある。PC-PR201系統のプリンタにはこの信号はない。

■タイミングチャート



第 7 章

RS-232C インターフェイス

7.1 インターフェイス信号とコネクタの形状

端子番号	信号名	ピンコネクション
1	GND	
2	TXD	
3	RXD	
4	RTS	
5	CTS	
6	DSR	
7	GND	
8	DCD	
9	NC	
10	NC	
11	GND	
12	NC	
13	GND	
14	GND	
15	TXC (2)	
16	NC	
17	RXC	
18	NC	
19	NC	
20	DTR	
21	NC	
22*	RI	
23	NC	
24	TXC (1)	
25	NC	

(1)送信エレメントタイミング1 (2)送信エレメントタイミング2

*PC-9801では、22番ピンRIはNCとなっている。

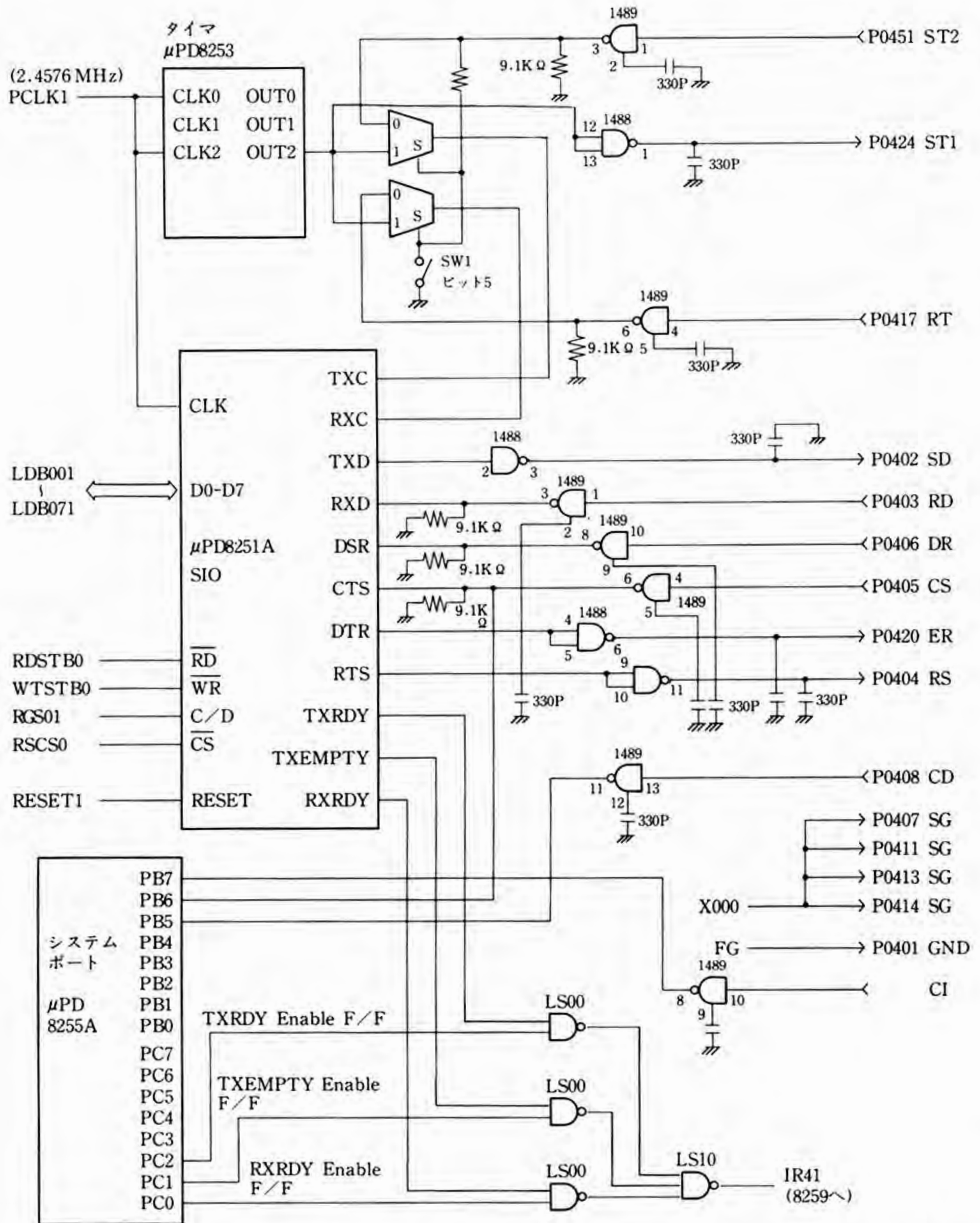
■PC-9801NL, NS/L, PC-9821Ne

端子番号	信号名	ピンコネクション
1	RXD	
2	DSR	
3	DCD	
4	CTS	
5	RXC	
6	TXC ⁽²⁾	
7	RI	
8	TXC ⁽¹⁾	
9	TXD	
10	RTS	
11	DTR	
12	RSEN	
13	GND	
14	GND	

(1)送信エレメントタイミング1 (2)送信エレメントタイミング2

注：RS-232Cにおいて、RSENをGNDに落すことにより、本体内部のドライバ/レシーバが有効になる。

7.2 PC-9801U/VF/VMでの回路図



- 注： 1. PC-9801/E/F/Mでは、クロックと切り換えを、ディップスイッチSW1の7, 8, 9, 10の4ビットにより行っている。
 2. PC-9801には、CI信号の回路が無い。
 3. PC-9801UVでは、クロックの選択が4種になり、同期刻時機構が使用可能。

第 8 章

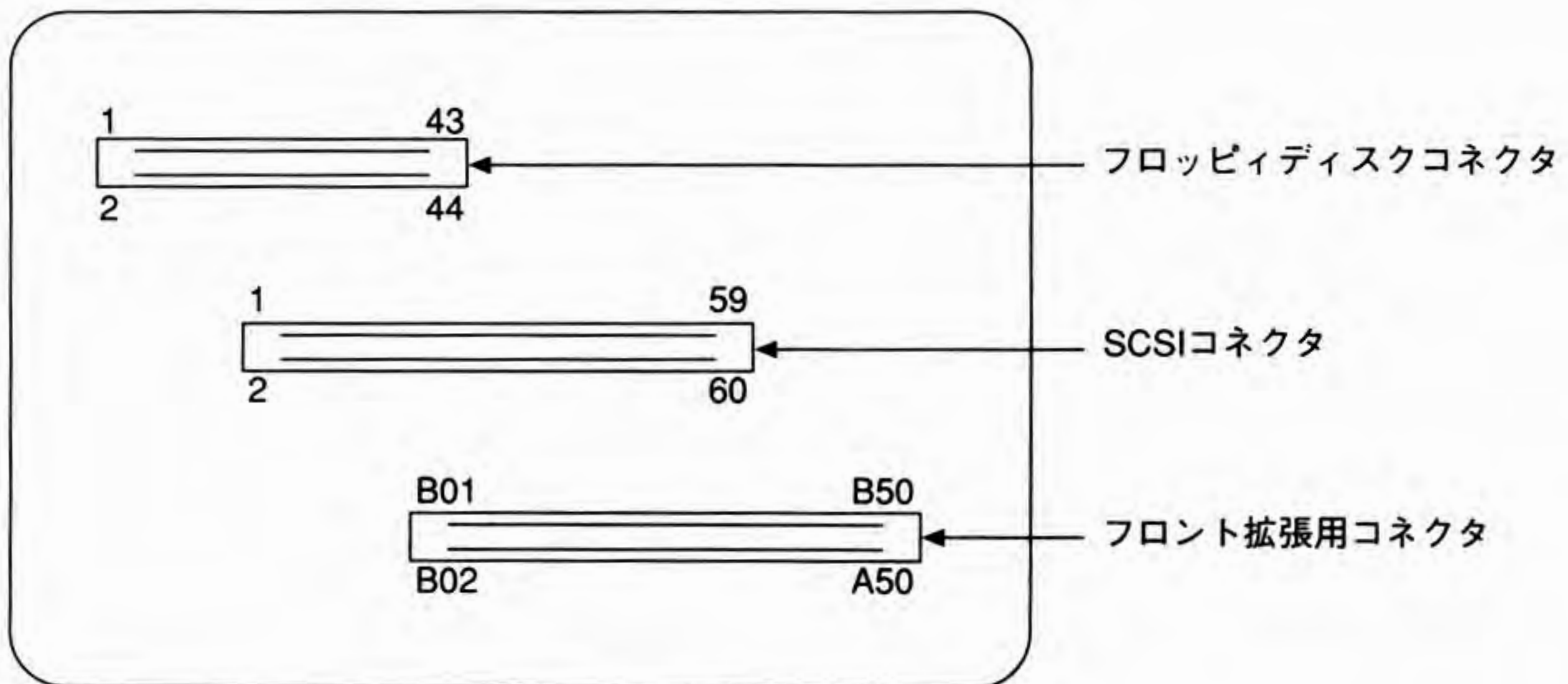
ファイルスロット

8.1 概要

PC-9801FA, FS, FX, PC-9821Ap, As, Ae, Afでは、ファイルスロットを搭載している。これにより前面から各オプション機器を簡単に接続することができる。

接続可能な装置は、SCSI機器、フロッピーディスクドライブ、バスマスタ機能の無いオプションボードなどである。

PC-9821Ap, As, Ae, Afではフロッピーディスクコネクタに、1.44MB制御用の信号線が追加されている。



ファイルスロットコネクタピン配置

注 意：各電源コネクタは同時に使用できないため、必ず排他利用すること。

8.2 フロッピーディスクコネクタ

■バススロット信号一覧

NO	信号名	NO	信号名
1	+12V	2	+12V
3	NC	4	NC
5	+5V	6	+5V
7	FDIN2M30*	8	F2M3*
9	FDIN30	10	GND
11	DSKCHG	12	READY
13	GND	14	SIDSEL
15	GND	16	R DATA
17	GND	18	W PROT
19	GND	20	TRACK00
21	GND	22	W GATE
23	GND	24	W DATA
25	GND	26	STEP
27	GND	28	DIRSEL
29	GND	30	MOTORON
31	GND	32	DRVSEL2
33	SYNC	34	NC
35	GND	36	DRVSEL0
37	MFM/FM	38	INDEX
39	GND	40	NC
41	WINDOW	42	IN USE
43	GND	44	DENSITY

* PC-9801FA, FS, FX を除く

フロッピーディスクコネクタバススロット信号

■信号仕様

各信号およびタイミングチャートは、本体背面の 1MB フロッピーディスクインターフェイスと同等である。

ここでは、追加された信号についてのみ記述する。

- **FDIN30(FDIN2M30)** フロッピーディスクオプション認識信号

ローのとき、ファイルスロットにフロッピーディスクオプションが実装されたことを認識する。これにより、本体背面の 1MB フロッピーディスクインターフェイスは、ドライブ番号#4(ソフトウェアディップスイッチ 1-4 変更時は#2)のみ認識する。

- **DSKCHG** メディア IN/OUT 信号

フロッピーディスク挿入時、ただちにハイ、排出されることによりただちにローとなる。

- **FDIN2M30** 3モード FD 識別信号

ローのとき、ファイルスロットに 3モード対応フロッピーディスクドライブが実装されたことを認識する。

- **F2M3** アクセスモード切り替え信号

ローのとき、ファイルスロット用 3モード対応フロッピーディスクドライブに対して、1.44MB モードでアクセスすることを通知する。

ハイのとき、ファイルスロット用 3モード対応フロッピーディスクドライブに対して、1MB モードでアクセスすることを通知する。

■電源容量

電圧	電流容量
+5V	1.0A(最大 5sec 以下) 0.7A(Typ.)
+12V	1.5A(最大 5sec 以下) 1.2A(Typ.)

フロッピーディスクコネクタ電源容量

8.3 SCSI コネクタ

■バススロット信号一覧

NO	信号名	NO	信号名
1	GND	2	-DB0
3	GND	4	-DB1
5	GND	6	-DB2
7	GND	8	-DB3
9	GND	10	-DB4
11	GND	12	-DB5
13	GND	14	-DB6
15	GND	16	-DB7
17	GND	18	-DBP
19	GND	20	GND
21	GND	22	GND
23	GND	24	GND
25	OPEN	26	TERM
27	GND	28	GND
29	GND	30	GND
31	GND	32	-ATM
33	GND	34	GND
35	GND	36	-BSY
37	GND	38	-ACK
39	GND	40	-RST
41	GND	42	-MSG
43	GND	44	-SEL
45	GND	46	-C/D
47	GND	48	-REQ
49	FILEIN0	50	-I/O
51	NC	52	NC
53	+5V	54	+5V
55	NC	56	NC
57	+12V	58	+12V
59	+12V	60	+12V

SCSI コネクタバススロット信号

■信号仕様

各信号およびタイミングチャートは、本体背面の SCSI インターフェイスと同等である。
ここでは、追加された信号についてのみ記述する。

• FILEIN0 SCSI オプション信号

ローのとき、ファイルスロットに SCSI オプションが実装されたことを認識する。
実装時には冷却ファンの回転数が速くなる (ハイの時プルアップ抵抗は不要)。

■電源容量

電圧	電流容量
+5V	1.5A(最大 5sec 以下) 1.0A(Typ.)
+12V	2.0A(最大 5sec 以下) 1.0A(Typ.)

SCSI コネクタ電源容量

■制限事項

ファイルスロットの SCSI コネクタおよび、専用 SCSI スロットにおいては以下の制限がある。

- SCSI インターフェイス (ホスト*) は、SCSI 周辺機器 (ターゲット) を内蔵する場合、内蔵するターゲットの動作保証電圧確定後、4 秒以上後に SCSI バスリセット信号を出す。
- SCSI インターフェイス (ホスト*) は、SCSI バスリセット後 2.5 秒以降にセレクションフェーズに入り、-SEL 信号をアクティブにする。
- セレクションタイムアウト遅延を最小 500 ミリ秒とする。

* ホスト：SCSI インターフェイスボード (PC-9801FA-02 等)

■専用 SCSI インターフェイス

PC-9801FA フロッピーディスクモデルに、ファイルスロット用 SCSI オプション製品を実装する場合、専用の SCSI インターフェイスボード (PC-9801FA-02) が必要となる。(固定ディスク内蔵モデルでは標準で実装されている。)

8.4 フロント拡張用コネクタ

■バススロット信号一覧

NO	信号名	NO	信号名	NO	信号名	NO	信号名
A01	GND	B01	GND	A26	AB201	B26	IR061
A02	GND	B02	GND	A27	AB211	B27	IR091
A03	GND	B03	GND	A28	AB221	B28	IR101
A04	AB001	B04	DB001	A29	AB231	B29	IR121
A05	AB011	B05	DB011	A30	INT0	B30	IR131
A06	AB021	B06	DB021	A31	GND	B31	GND
A07	AB031	B07	DB031	A32	IOCHK0	B32	-12V
A08	AB041	B08	DB041	A33	IOR0	B33	-12V
A09	AB051	B09	DB051	A34	IOW0	B34	RESET0
A10	AB061	B10	DB061	A35	MRC0	B35	DACK00
A11	GND	B11	GND	A36	MWC0	B36	DACK30
A12	AB071	B12	DB071	A37	INTA0	B37	DRQ00
A13	AB081	B13	DB081	A38	NOWAI0	B38	DRQ30
A14	AB091	B14	DB091	A39	SALE1	B39	WORD0
A15	AB101	B15	DB101	A40	MACS0	B40	GND
A16	AB111	B16	DB111	A41	GND	B41	GND
A17	AB121	B17	DB121	A42	CPUENB0	B42	GND
A18	AB131	B18	DB131	A43	RFSH0	B43	DMATC0
A19	AB141	B19	DB141	A44	BHE0	B44	MWI0
A20	AB151	B20	DB151	A45	IORDY1	B45	MWE0
A21	GND	B21	GND	A46	SCLK1	B46	GND
A22	AB161	B22	+12V	A47	S18CLK1	B47	GND
A23	AB171	B23	+12V	A48	POWER0	B48	SBUSRQ1
A24	AB181	B24	IR031	A49	+5V	B49	+5V
A25	AB191	B25	IR051	A50	+5V	B50	+5V

フロント拡張用コネクタバススロット信号

■信号仕様

各信号およびタイミングチャートは、本体背面の拡張スロットバスと同等である。
以下に、削除された信号を記述する。

EXHRQ10 (B40)

EXHRQ20 (B47)

EXHLA10 (B42)

EXHLA20 (B46)

V1 (A02)

V1 (B02)

V2 (A03)

V2 (B03)

■電源容量

電圧	電圧変動率	電流容量
+5V	±5%	1.0A
+12V	±10%	0.3A
-12V	±10%	0.3A

フロッピーディスクコネクタ電源容量

第 9 章

その他のインターフェイス

9.1 マウスインターフェイス

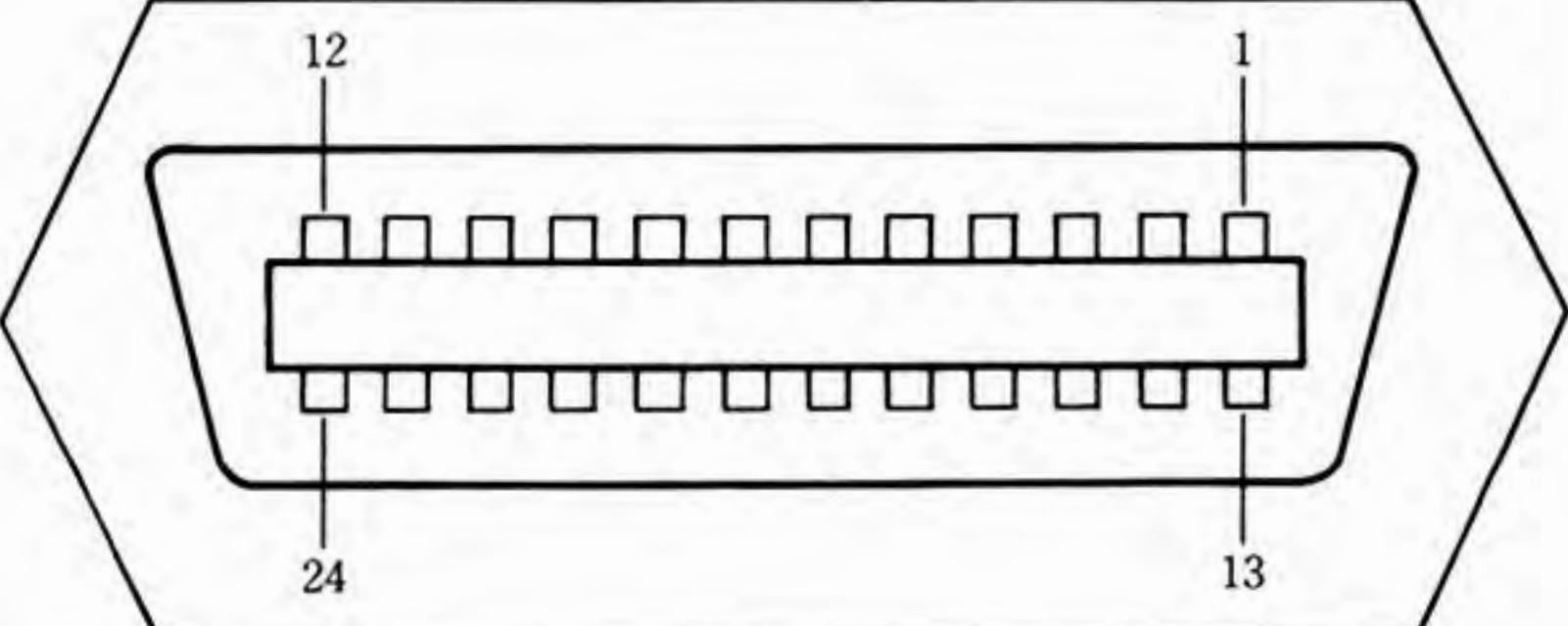
端子番号	信号名	ピンコネクション
1	+5V	
2	XA	
3	XB	
4	YA	
5	YB	
6	LEFT	
7	NC	
8	RIGHT	
9	GND	

信号名	説明
XA, XB YA, YB	マウスからのエンコード入力
LEFT RIGHT	マウス上にあるボタンの入力 ボタンを押すと 0 になる。
NC	未接続

■PC-9801NL, NS/L, PC-9821Ne

端子番号	信号名	ピンコネクション
1	+5V	
2	XA	
3	XB	
4	YA	
5	YB	
6	LEFT	
7	NC	
8	RIGHT	
9	GND	

9.2 GP-IBインターフェイス

端子番号	信号名	ピンコネクション
1	DIO1	
2	DIO2	
3	DIO3	
4	DIO4	
5	EOI	
6	DAV	
7	NRFD	
8	NDAC	
9	IFC	
10	SRQ	
11	ATN	
12	シールド	
13	DIO5	
14	DIO6	
15	DIO7	
16	DIO8	
17	REN	
18	GND	
19	GND	
20	GND	
21	GND	
22	GND	
23	GND	
24	ロジック GND	

9.3 ジョイスティックインターフェイス

端子番号	信号名	ピンコネクション
1	FWD	
2	BACK	
3	LEFT	
4	RIGHT	
5	+5 V	
6	TRG1	
7	TRG2	
8	OUTPUT	
9	GND	

端子番号	信号名	方向	機能
1	FWD	I	ジョイスティックレバー上方向からの入力信号
2	BACK	I	ジョイスティックレバー下方向からの入力信号
3	LEFT	I	ジョイスティックレバー左方向からの入力信号
4	RIGHT	I	ジョイスティックレバー右方向からの入力信号
5	+5 V		電源
6	TRG1 (OUT1)	I/O	トリガボタン1からの入力信号
7	TRG2 (OUT2)	I/O	トリガボタン2からの入力信号
8	OUTPUT (OUT3)	O	ジョイスティックのコモン出力
9	GND		Ground

第**4**部

PC-98LT

第 1 章

他機種との相違

1.1 CPU

CPU..... CMOS 16 ビットマイクロプロセッサ μ PD70216(V50)

μ PD70116(V30)互換

実装周辺機能

- Clock Generator
- Programmable Wait Control Unit
- Refresh Control Unit
- Timer Counter Unit
- Serial Control Unit
- 割り込み Control Unit
- DMA Control Unit

クロック 7.9872MHz(約 8MHz)

125.2nsec/クロック

デューティ比 1:1

データバス幅 16 ビット

1.2 スイッチ

■ハードウェアスイッチ

PC-9800 シリーズのディップスイッチに相当するものはない。

- ・パワースイッチ
電源を ON/OFF するためのスイッチ。
- ・電源自動切断機構
ディスプレイのパネルを倒した時点で電源を OFF にするためのスライドスイッチ。
- ・リセットスイッチ
システム全体の初期化を行うためのプッシュスイッチ。本体正面より見て左側面奥にある。
- ・バックアップメモリスイッチ
長期保存時などにバッテリーの消耗を防ぐため、学習 RAM からバッテリーを切り離すためのスライドスイッチ。通常は ON のままで使用する。本体底面にある (model 11/21/22 は本体正面より見て左側奥にある)。

■メモリスイッチ

バッテリーバックアップされた学習 RAM の一部に、PC-9800 シリーズのメモリスイッチ SW1～SW8 に相当するメモリスイッチをもつ。

1.3 初期診断プログラム

■初期診断プログラム

初期診断プログラムは POWER ON またはリセットで起動され、次の手順でハードウェアの診断を行う。

- ① CPU, ROM, ベースメモリ (128KB) および VRAM を診断し、正常ならば約 1 秒ブザーを鳴らす。
- ② メモリ (128KB を超える空間) を診断し、診断結果を 128KB ごとに表示する。
- ③ ブートストラップローダに制御を渡す。

初期診断プログラムは、異常を検出すると以下のようなメッセージを表示し、約 3 秒後に POWER OFF する。

TIMER ERROR
INTERRUPT ERROR
DMA ERROR
BATTERY BACKUP MEMORY ERROR
LOW BATTERY

上記5点の他、起動時にブザーが鳴らない場合もシステム異常である。

■バックアップメモリ

バックアップメモリは、その内容を check sum により保証している。バックアップメモリの内容を書き換えたときには、必ず check sum が生成される。

初期診断プログラムが check sum の異常を検出した場合には、次のメッセージが表示され、バックアップメモリの内容は強制的に初期化される。

INITIALIZE BATTERY BACKUP MEMORY

CTRL キーを押しながらシステムの起動(POWER ON またはリセット)を行った場合には、バックアップシステムの内容は無条件に初期化される。

1.4 システム動作中のブザー

システム動作中、次のような原因によってブザーが鳴動することがある。

- ・システム動作中に LOW BATTERY を検出した場合。
約4秒ごとに<ピィピィピィ>とブザーが鳴る。
そのまま動作を継続する場合は、ただちに AC アダプタを接続する必要がある。
- ・1時間以上キー入力またはディスクアクセスが行われていない場合。
約4秒毎に<ピィピィ>とブザーが鳴る。
いずれかのキーを押せばブザーは解除される。

システムを連続して動作させる場合などは、次の手順によってブザー機能を解除することができる。

- ①以下のプログラムを、ROM に内蔵している N88-日本語 BASIC(LT)で実行する。
- ②システムをリセットし、再起動する。

```

100 '
110 ' BEEP OFF
120 '
130 CLEAR &H10
140 DEF SEG=SEGPTR(2)
150 MSUB=&H0
160 FOR AD=&H0 TO &HF
170 READ DT$:POKE AD,VAL("&H"+DT$)
180 NEXT AD
190 CALL MSUB
200 END
210 '
220 ' MACHINE LANGUAGE
230 '
240 DATA 50,53,51,52,B8,18,22,B2,00,CD,18,5A,59,5B,58,CF

```

これ以後、警告ブザーは鳴らなくなるが、内蔵のバッテリーが放電してしまった際など、バックアップメモリの内容を初期化した場合には、警告ブザーが鳴る設定となる。必要な場合には、もう一度ブザーの解除を行うこと。

注意：PC-98LT model 11/21/22 はセットアッププログラムにより、ブザー機能の解除が可能。

警告ブザーを鳴らすように再設定するには、以下のプログラムを実行し、システムを再起動すること。

```

100 '
110 ' BEEP ON
120 '
130 CLEAR &H10
140 DEF SEG=SEGPTR(2)
150 MSUB=&H0
160 FOR AD=&H0 TO &HF
170 READ DT$:POKE AD,VAL("&H"+DT$)
180 NEXT AD
190 CALL MSUB
200 END
210 '
220 ' MACHINE LANGUAGE
230 '
240 DATA 50,53,51,52,B8,18,22,B2,3C,CD,18,5A,59,5B,58,CF

```


1.5 IPL 媒体とレコード形式

システム 立上げ 装置	システム 立上げ ユニット 番号	IPL レコード 媒体フォーマット (0シリンダ0トラック)		IPL レコード セクタ番号	IPL レコード バイト数	IPL レコードの ロードアドレス (実行エントリポイント)		備考
		記録密度	セクタ長			セグメント ベース(X16)	オフセット アドレス	
3.5" FD 640KB	0, 1, 2, 3 (注)	FM	128	1, 2, 3, 4	512	1FE0H	0000H	MS-DOS
			256	1, 2				
			512	1				
		MFM	256	1, 2, 3, 4	1024	1FC0H		
			512	1, 2				
			1024	1				
3.5"FD 1MB	(注)	FM	128	1, 2, 3, 4	512	1FE0H	0000H	MS-DOS
			256	1, 2				
			512	1				
		MFM	256	1, 2, 3, 4	1024	1FC0H		
			512	1, 2				
			1024	1				
ROM	—	—	—	ROMの 80000H 番地	512	1FE0H	0000H	

注：ユニットが#0しか無い場合でも、Loaderは0～3までサーチする。

1.6 BOOT プライオリティ

Boot プライオリティ	対応装置
0	3.5" FD → ROM
1	1
E	ROM

MS-DOSでは、プライオリティ0とEのみサポートする。これ以外のプライオリティをセットした場合、ローダがハングアップするため、使用しないこと。

第 2 章

PC-98LT 用日本語 MS-DOS (VER3.1)

PC-9800 シリーズ用オペレーティングシステム MS-DOS は、通常フロッピーディスクの形態で提供されているが、PC-98LT 用 MS-DOS は、本体に内蔵 (ROM 化) した形で提供される。したがって、PC-98LT 本体の電源を ON するだけで MS-DOS を立ち上げることができる。また従来のように DOS を内蔵したシステムディスクにより MS-DOS を立ち上げることもできる。

2.1 ドライブ割り当て

PC-98LT では次のようにドライブが割り当てられる。

- ドライブ A …… 内蔵 3.5 インチ FD
- ドライブ B …… 論理的なドライブ
(または拡張用マイクロフロッピーディスクユニット)
- ドライブ C …… 内蔵 ROM ドライブ
- ドライブ D …… RAMDISK ドライブ

ドライブ A は、PC-98LT に内蔵されている 3.5 インチフロッピーディスクドライブそのものを指す。ドライブ A では、3.5 インチ 1M バイトフロッピーディスクおよび 3.5 インチ 640K バイトフロッピーディスクを読み書きすることができる。

標準状態では、ドライブ B は物理的には存在しないが、ドライブ A は同じドライブを切り替え、論理的にドライブ B として使用する。

物理的にドライブが 1 台しか存在しない場合、“ドライブ A のディスク”が最後に使用されているときにドライブ B を指定すると、ドライブ B にディスクを入れるように促される。たとえば、DIR コマンドを実行する場合、

```
A>DIR B:
```

と入力すると、画面最上行に次のようなメッセージが表示される。

ドライブ B: に対応するディスクを挿入後、適当なキーを押して下さい。

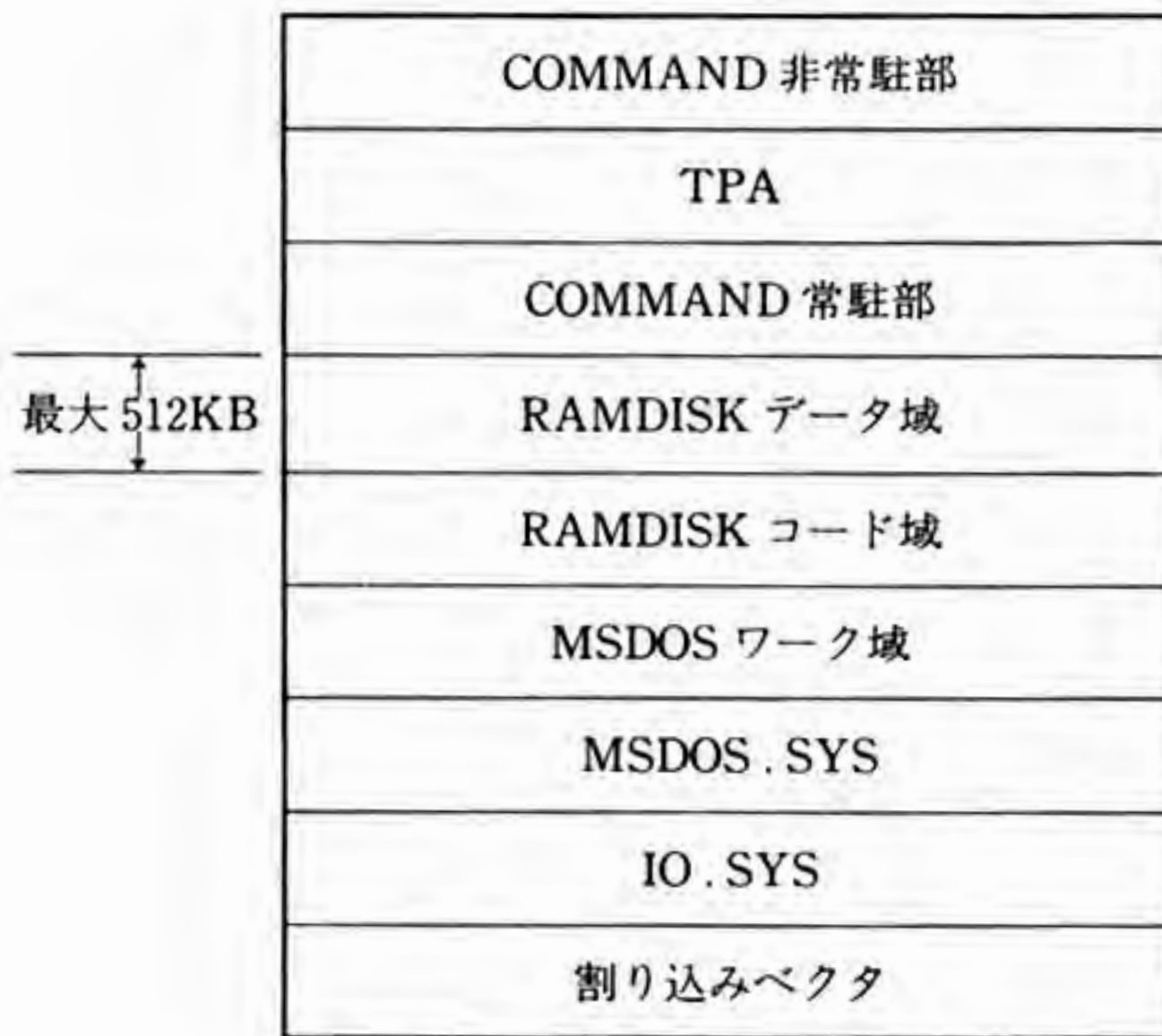
```
A>DIR B:
```

内蔵ドライブからドライブ A として使用しているディスクを抜き取り、ドライブ B として使用するディスク (DIR コマンドにてディレクトリを見ようとするディスク) を挿入する。ここで適当なキーを押すとドライブ B のディレクトリが表示される。

同様に、"ドライブ B のディスク" が最後に使用されているときにドライブ A を指定すると、再びディスクを入れ替えるように促される。

ドライブ C は、PC-98LT 本体内に常に存在し、MS-DOS 本体をはじめとするシステムファイル (MSDOS.SYS, IO.SYS, COMMAND.COM)、文節変換用ドライバプログラム (NECDIC.DRV) および MS-DOS の基本コマンド (DISKCOPY.COM, FORMAT.EXE, SWITCH.COM など) を内蔵している。

ドライブ D は、RAMDISK ドライブであり、メインメモリの一部をワークドライブとして使用する。PC-98LT の MS-DOS では、メインメモリを 64KB~512KB の範囲 (64KB 単位) で RAMDISK ドライブとしてサポートしている。RAMDISK ドライブをワークドライブとして使用することにより、高速な処理が可能となる。



RAMDISK へのメモリ割り当て

2.2 アプリケーション媒体

PC-98LT は本体内に MS-DOS を内蔵しているため、PC-98LT 用アプリケーション媒体は、媒体内に MS-DOS を含まない形で実現できる。

この場合のアプリケーション立ちあげ手順は次のようになる。まず、アプリケーション媒体を本体の内蔵ドライブにセットして電源を入れると、内蔵 ROM ドライブにより MS-DOS が立ち上がる。その後、制御がアプリケーション媒体側に移り、ディスクドライブ上のアプリケーションを起動させることができる。この場合、デバイスドライバを読み込むための CONFIG.SYS ファイルもアプリケーション媒体から読み込むことが可能である。

●PC-98LT 用アプリケーション媒体の内容

(“FORMAT/R”によるフォーマットが必要)

AUTOEXEC.BAT
CONFIG.SYS
アプリケーション本体
デバイスドライバ
ユーティリティプログラム

PC-98LT では、MS-DOS 起動のためのシステムファイルをあらかじめ指定したところから読み込むことが可能になっている。それらについては、次の表を参照のこと。なお、表中の ROM は、ROM ドライブからロードされることを示し、同様に FD は、フロッピーディスクドライブからロードされることを示す。

	BOOT [STD]			BOOT [ROM]
	/SでフォーマットしたFDをセット	/RでフォーマットしたFDをセット	FDはセットしない	無条件
IO.SYS	FD	ROM	ROM	ROM
MSDOS.SYS	FD	ROM	ROM	ROM
CONFIG.SYS	FD	FD	ROM	ROM
AUTOEXEC.BAT	FD	FD	ROM	ROM
COMMAND.COM	FD(注2)	FD(注2)	ROM	ROM
KEY.TBL	FD	FD	ROM	ROM
USKCG.SYS	FD	FD	ROM	ROM

←(注1)

注1： SWITCH コマンドの指定による。

注2： CONFIG.SYS ファイル中の SHELL 指定の無い場合、SHELL 指定が有る場合には、その装置指定に従う。

■アプリケーション媒体の作成手順

PC-98LT 用アプリケーション媒体を作成する場合、次の手順で作成する。

- ①内蔵 ROM ドライブの FORMAT コマンドを使用し、アプリケーション格納媒体をフォーマットする。

```
C>FORMAT A : /R
```

- ②①でフォーマットしたフロッピーディスクに、アプリケーションを COPY する。
- ③アプリケーション用の AUTOEXEC.BAT, KEY.TBL, USKCG.SYS, CONFIG.SYS を(1)のフロッピーディスクに格納する(CONFIG.SYS 以外のファイルは任意)。
- ④COMMAND.COM も ROM ドライブからロードさせるためには CONFIG.SYS で SHELL 指定を行う。

```
SHELL=C : ¥COMMAND.COM C : ¥ /P
```

前記①～④の手順で作成したフロッピーディスクを本体にセットすると、

IO.SYS, MSDOS.SYS, COMMAND.COM は ROM ドライブ

CONFIG.SYS, AUTOEXEC.BAT, KEY.TBL, USKCG.SYS はフロッピーディスクドライブ

からそれぞれロードする。



資料

*資料の内容は十分確認を行っているが、製品購入の際は販売店に確認すること。

1. オプションボード割り込みレベル使用状況一覧

オプションボード	割り込みレベル	INT0	INT1	INT2	INT3	INT41	INT42	INT5	INT6
PC-9801-05	ODA I/F			◎					
PC-9801-08/09	640KB FD I/F					◎			
PC-9801-03/13	CMT I/F		◎						
PC-9801-14	ミュージック I/F	○				○	○	○	◎
PC-9801-15	1MB FD I/F						◎		
PC-9801-16	68000 ボード								◎
PC-9801-26/K	サウンド I/F	○				○	○	◎	○
PC-9801-07/27	HD I/F				◎				
PC-9801-06/19/29/K/N	GP-IB I/F	○				○	○	◎	○
PC-9801-36	CGMT I/F	○		◎				○	
PC-9801-37	ファクシミリボード	◎	○	○				○	
PC-9801-50/55/U/L/92	SCSI I/F ボード	○	○	○	◎			○	○
PC-9801-59/81	高速回線アダプタ	○				◎	◎	○	○
PC-9861/K	CH 2	◎	○	○	○				
RS-232C 拡張 I/F	CH 3	○				○	○	◎	○
PC-9864/U	ネットワーク I/F	◎				○	○	○	○
PC-9862/9866	通信制御アダプタ	◎				○	○	○	○
PC-9871/K	マウス I/F	○	○	○	○	○	○	○	◎
本体内蔵マウス I/F		○	○	○	○	○	○	○	◎
PC-9873	タッチスクリーン	◎	○					○	○
PC-9801U-03/UV2内蔵	サウンド I/F							◎	○
PC-98XL-02	ImPP ボード	○	◎					○	
PC-98XL ² -04	B4680 I/F ボード	○				○	○	◎	○
(PS98-144-XXX)	PC-UX ボード	○				○	○	○	◎
PC-9801-77/78	B4680 I/F (NIB)	◎	○	○				○	○
PC-9801-83/84	B4680 I/F (NIB)	○	◎	○	○	○	○	○	○
PC-9801-88	R8100 インタフェースボード	○	◎	○	○	○	○	○	○
PC-9866L	通信制御アダプタ	◎	○			○	○	○	
PC-9867/9868	B4680 I/F (IOP)	○				○	○	◎	○
PC-9801-82	GP-IB ボード	○	○	○				○	○

◎:工場出荷時設定

○:変更可能レベル

2. ROM 搭載オプションボードのアドレス空間一覧

PC-98XA で本オプションボード類を使用する際には、ROM を KILL すること。
 PC-98XL のハイレゾリューションモードでは、自動的に ROM を KILL するため、ボード上で ROM を KILL する必要はない。

オプションボード	640KB FD インターフェイス	1MB FD インターフェイス	HD インターフェイス	GP-IB インターフェイス	SCSI インターフェイス	RS-232C 拡張 インターフェイス	ネットワーク用 ROM	サウンド インターフェイス	専用 HDD (IDE) および RAM ドライブ
	-08 -09	-15	-07 -27	-06, -19 -29/K/N	-50	9861/K	9864-02 9864-03	U-03 -26/K	
アドレス空間	注 1, 2	注 1, 2	注 2						
シ	DF000~DFFFF				○				
ス	DE000~DEFFF					○	○		
	DD000~DDFFF				○				
	DC000~DCFFF								
	DB000~DBFFF				○				
	DA000~DAFFF					○	○		○
	D9000~D9FFF				○				
	D8000~D8FFF								
テ	D7000~D7FFF	○	○注 3	○注 3					
ム	D6000~D6FFF	○注 3	○		○		○	○	
	D5000~D5FFF	○							
	D4000~D4FFF	○		○注 3	○				
	D3000~D3FFF	○			○				
予	D2000~D2FFF	○							
約	D1000~D1FFF	○			○	注 3	○		
	D0000~D0FFF	○							
	CF000~CFFFF								
	CE000~CEFFF					○	○		
	CD000~CDFFF							○注 3	
	CC000~CCFFF								
	CB000~CBFFF								
	CA000~CAFFF					○	○		
	C9000~C9FFF								
	C8000~C8FFF								
ユ	CF000~CFFFF								
ー	C6000~C6FFF					○	○		
ザ	C5000~C5FFF								
ー	C4000~C4FFF								
解	C3000~C3FFF								
放	C2000~C2FFF					○	○		
R	C1000~C1FFF								
O	C0000~C0FFF								
M									
空									
間									

- ◎：工場出荷時設定
 ○：変更可能アドレス

- 注 1：PC-9801U2 以降の機種では、640KB FD、1MB FD インターフェイスは、本体 ROM を使用。
 注 2：PC-9801-27 固定ディスクインターフェイス使用時は、640KB FD、1MB FD インターフェイスの ROM を KILL すること。
 注 3：N88-DISK BASIC(86) 使用時は、必ず本アドレスを使用すること。
 注 4：ハイレゾリューションモード時は、XEC000~XECFFF または XEE000~XEEFFF (X は 0 または F) になる。
 注 5：PC-9864L-01 を使用した時この空間を使用する。

オプションボード	SCSI インターフェイス -55/U/L -92 注 4	B4670 II インターフェイス 9864L	B4680 インターフェイス XL ² -04	高速回線 アダプタ -59 -81	B4680 インターフェイス -83 -84	R8100 I/F ボード -88	B4670 II インターフェイス 9864U	通信制御 アダプタ 9866L	B4680 インターフェイス 9867 9868	
アドレス空間										
シ ス テ ム 予 約	DF000~DFFFF			○	○	○		○		
	DE000~DEFFF									
	DD000~DDFFF			○	○	○		○		
	DC000~DCFFF	○								
	DB000~DBFFF			○	○	○		○		
	DA000~DAFFF			○	○	○				
	D9000~D9FFF			○	○	○		○	○	
	D8000~D8FFF									
	D7000~D7FFF			○	○	○		○		
	D6000~D6FFF			○	○	○		○		
	D5000~D5FFF	○		○	○	○		○		
	D4000~D4FFF									
	D3000~D3FFF			○	○	○		○		
	D2000~D2FFF		○					○	○	
	D1000~D1FFF			○				○		
	D0000~D0FFF									
	CF000~CFFFF				○	○	○		○	
	CE000~CEFFF				○	○	○		○	
	CD000~CDFFF				○	○	○		○	
	CC000~CCFFF				○	○	○		○	
CB000~CBFFF				○	○	○		○		
CA000~CAFFF				○	○	○		○		
C9000~C9FFF				○	○	○	○ 注 5	○	○	
C8000~C8FFF										
ユ ー ザ ー 解 放 R O M 空 間	CF000~CFFFF			○	○	○				
	C6000~C6FFF									
	C5000~C5FFF	○ 注 5	○	○	○	○				
	C4000~C4FFF			○	○	○				
	C3000~C3FFF			○	○	○				
	C2000~C2FFF			○	○	○				
	C1000~C1FFF			○	○	○			○	

3. DMA チャンネル使用状況一覧

DMA チャンネル		#0	#1	#2	#3
オプションボード					
PC-9801-08/09/本体内蔵	640KB FD I/F				◎
PC-9801-15/本体内蔵	1MB FD I/F			◎	
システムリザーブ	注1		◎		
PC-9801-07/27/本体内蔵	固定ディスク I/F	◎			
PC-9801-29N	GP-IB I/F	○			◎
PC-9801-36	CGMT I/F	○			◎
PC-9801-37	ファクシミリボード	○			◎
PC-98XL-02	ImPP ボード	○			◎
PC-9801-55/L/U/92	SCSI I/F	◎		○	○
PC-9866/L	通信制御アダプタ	◎			○
PC-9801-82	GP-IB ボード	○			○

◎：工場出荷時設定

○：変更可能レベル

注1：PC-9801/E/F/M/U/UV2/VF/VM/UV21ではメモリリフレッシュに使用。

注2：拡張スロットでユーザーに解放されている DMA チャンネルは#0と#3のみである。このチャンネルも固定ディスク、640KB FDで使用している場合には、他の目的では使用不可である。

注3：PC-98RLに本体内蔵型ハードディスクを内蔵した場合には、固定ディスクの使用するDMAチャンネルを、本体のディップスイッチ3-3の設定により従来未使用であったチャンネルに変更が可能である。

4. I/Oポートアドレス (XnD0~XnEF) 使用状況一覧

項目	ポートアドレス	備考
タイマ#1 カウンタ設定	3 FDBH	内部サウンド周波数設定
タイマ#1 モード設定	3 FDFH	方形波指定
マウス	7 FD9H	ステータスリード
	7 FDDH	レジスタ READ/WRITE
	7 FDFH	割り込み Enable/Disable, カウンタクリア
	B FDBH	割り込み周期設定

- ・ XnD0~ XnDF, XnE0~XnEF (n = 0 ~ 7) はユーザー解放 I/O ポートアドレスである。(n = 8 ~ F) は NEC リザーブとなっている。
- ・ ユーザーが作成する拡張ボードの I/O ポートアドレスは、上記のポートアドレスと重なってはならない。アドレスの下位 8 ビットのみをデコードしているボードは重なってしまうが、16ビットデコードした場合には、上記項目との識別は可能である。

5. PC-9800シリーズ本体とNEC販売ボードの適合可否表

機種	CPU	9801		E		F1,2,3		M 2,3		U2	VF2	VM 0,2,4		UV2	XA 1,2,3
		86		86		86		86		V30	V30	V30		V30	286
		5	5	8	5	8	5	8	8	8	8	10	8	10	8
型番 (*は保守品)	品名	クロック (MHz)													
PC-8895	RS-232C ケーブル	○	○	○	○	○	○	○	○	○	○	○	○	○	○
PC-9801-01	* 漢字 ROM ボード	○	×	×	—	—	—	—	—	—	—	—	—	—	—
PC-9801-02	* 増設 RAM ボード (128KB)	○	○	○	○	○	○	○	○	○	○	○	×	○	×
PC-9801-02L	* 増設 RAM ボード (128KB)	○	○	○	○	○	○	○	○	○	○	○	×	○	×
PC-9801-02N	* 増設 RAM ボード (128KB)	○	○	○	○	○	○	○	○	○	○	○	×	○	×
PC-9801-03	* CMT インタフェースボード	○	○	×	○	×	○	×	×	×	×	×	×	×	×
PC-9801-04	ユニバーサルボード	○	○	○	○	○	○	○	○	○	○	○	○	○	○
PC-9801-05	ODA インタフェースボード	○	×	×	×	×	×	×	×	×	×	×	×	×	×
PC-9801-06	* GP-IB インタフェースボード	○	○	×	○	×	○	×	×	×	×	×	×	×	×
PC-9801-07	* 固定ディスクインタフェースボード	(1)	○	2	2	2	2	○	○	×	×	×	×	×	×
PC-9801-08	640KB FD インタフェースボード	○	×	×	—	—	—	×	×	—	—	×	×	×	×
PC-9801-09	640KB FD インタフェースボード	×	○	○	—	—	—	○	○	—	—	3	×	3	×
PC-9801-10	漢字 ROM ボード	○	○	○	—	—	—	—	—	—	—	—	—	—	—
PC-9801-11	* PC-9801 用拡張漢字 ROM ボード	○	○	○	×	×	×	×	×	—	—	—	—	—	—
PC-9801-12	* 第二水準漢字 ROM チップ	5	5	5	○	○	○	○	○	—	—	—	—	—	—
PC-9801-12K	第二水準漢字 ROM チップ	5	5	5	○	○	○	○	○	—	—	—	—	—	—
PC-9801-13	CMT インタフェースボード	○	○	○	○	○	○	○	○	○	○	○	○	○	×
PC-9801-14	ミュージックジェネレータボード	(6)	○	○	○	○	○	○	○	○	○	○	×	7	7
PC-9801-15	1MB FD インタフェースボード	—	○	○	○	○	○	—	—	○	○	8	×	8	×
PC-9801-16	68000 ボード	○	○	○	○	○	○	○	○	×	○	○	×	×	×
PC-9801-17	68000 用 増設 RAM ボード	○	○	○	○	○	○	○	○	×	○	○	×	×	×
PC-9801-18	拡張漢字 ROM チップ	○	○	○	○	○	○	○	○	×	×	×	×	×	×
PC-9801-19	* GP-IB インタフェースボード	○	○	○	○	○	○	○	○	×	×	×	×	×	4
PC-9801-21	* 増設 RAM サブボード	9	9	9	9	9	9	9	9	○	○	9	9	○	○
PC-9801-21K	* 増設 RAM サブボード	9	9	9	9	9	9	9	9	○	○	9	9	○	○
PC-9801-21N	増設 RAM サブボード	9	9	9	9	9	9	9	9	○	○	9	9	○	○
PC-9801-22	* 数値データプロセッサ (UV/VF/VM 用)	○	○	○	○	○	○	○	○	×	○	○	×	○	×
PC-9801-23	8086 ボード	—	—	—	—	—	—	—	—	×	○	○	×	×	×
PC-9801-24	16色グラフィックボード	×	×	×	×	×	×	×	×	×	○	○	○	○	—
PC-9801-25	スーパーインポーズボード	(32)	×	×	×	×	×	×	×	○	○	○	○	○	×
PC-9801-26	* サウンドボード	(6)	○	○	○	○	○	○	○	×	○	○	○	○	×
PC-9801-26K	* サウンドボード	(6)	○	○	○	○	○	○	○	×	○	○	○	○	×
PC-9801-27	固定ディスクインタフェースボード	(1)	○	○	○	○	○	○	○	○	○	○	○	○	4
PC-9801-28	拡張漢字 ROM チップ	×	×	×	×	×	×	×	×	○	○	○	○	○	×
PC-9801-29	* GP-IB インタフェースボード	33	33	33	33	33	33	33	33	○	○	○	○	○	4
PC-9801-29K	* GP-IB インタフェースボード	33	33	33	33	33	33	33	33	○	○	○	○	○	4
PC-9801-29N	GP-IB インタフェースボード	33	33	33	33	33	33	33	33	○	○	○	○	○	4
PC-9801-31	* 増設 RAM ボード (10MHz 対応)	○	○	○	○	○	○	○	○	○	○	○	○	○	—
PC-9801-32	PC-UX ボード	—	—	—	—	—	—	—	—	×	10	10	10	×	×
PC-9801-33	* 数値データプロセッサ	○	○	○	○	○	○	○	○	×	○	○	×	○	×
PC-9801-36	カートリッジ磁気テープユニット用 I/F ボード	○	○	○	○	○	○	○	○	○	○	○	○	○	○
PC-9801-37	ファクシミリボード	(29)	○	○	○	29	29	○	○	○	○	○	○	○	○
PC-9801-38/L	マルチフォント ROM ボード	×	×	×	×	×	×	×	×	○	○	○	○	○	○
PC-9801-41	増設 RAM ボード (10MHz, 256KB 搭載)	○	○	○	○	○	○	○	○	○	○	○	○	○	—
PC-9801-50	* SCSI インタフェースボード	○	○	○	○	○	○	○	○	○	○	○	○	○	○
PC-9801-51	増設 RAM ボード (1MB 実装)	×	×	×	×	×	×	×	×	×	×	×	×	×	○
PC-9801-52/U	増設 RAM ボード (2MB 実装)	×	×	×	×	×	×	×	×	×	×	×	×	×	×
PC-9801-53/L/U	増設 RAM ボード (1MB 実装)	(18)	○	○	○	○	○	○	○	○	○	○	○	○	○
PC-9801-54/L/U	増設 RAM サブボード (1MB 実装)	(19)	○	○	○	○	○	○	○	○	○	○	○	○	○
PC-9801-55/L/U	SCSI インタフェースボード	20	20	20	20	20	20	20	20	○	○	○	○	○	○
PC-9801-56	ビデオプロセッサボード	(28)	×	×	×	×	×	×	×	×	○	○	○	×	×
PC-9801-57/L/U	モデムボード	○	○	○	○	○	○	○	○	○	○	○	○	○	○
PC-9801-58	* ISDN 用通信アダプタ	○	○	○	○	○	○	○	○	○	○	○	○	○	○
PC-9801-59	高速回線アダプタ	○	○	○	○	○	○	○	○	○	○	○	○	○	○
PC-9801-61/U	* 増設 RAM サブボード	×	×	×	×	×	×	×	×	×	×	×	×	×	×
PC-9801-61R	増設 RAM サブボード	×	×	×	×	×	×	×	×	×	×	×	×	×	×
PC-9801-62	数値データプロセッサ (V30 8MHz 用)	○	○	○	○	○	○	○	○	×	○	○	×	○	×
PC-9801-63	* 数値データプロセッサ (80287-10)	×	×	×	×	×	×	×	×	×	×	×	×	×	×
PC-9801-64	* 数値データプロセッサ (387SX-16)	×	×	×	×	×	×	×	×	×	×	×	×	×	×
PC-9801-64U	* 数値データプロセッサ (387SX-16)	×	×	×	×	×	×	×	×	×	×	×	×	×	×
PC-9801-65	数値データプロセッサ (387-16)	×	×	×	×	×	×	×	×	×	×	×	×	×	×
PC-9801-66/U	* 数値データプロセッサ (387SX-20)	×	×	×	×	×	×	×	×	×	×	×	×	×	×
PC-9801-66R	数値データプロセッサ	×	×	×	×	×	×	×	×	×	×	×	×	×	×
PC-9801-67/U	数値データプロセッサ (387-20)	×	×	×	×	×	×	×	×	×	×	×	×	×	×
PC-9801-70	メモ리카ードリーダー/ライター	○	○	○	○	○	○	○	○	○	○	○	○	○	○
PC-9801-71	ISDN 用通信アダプタ	×	×	×	×	×	×	×	×	×	×	×	×	×	×
PC-9801-72	ビデオボード (286-10MHz 以上)	(56)	×	×	×	×	×	×	×	×	×	×	×	×	×

XA11 12,31	VM21		VX0,2,4			XL 1,2,4					機種	
	V30		286			N		H				CPU クロック 型番
	8	8 10	8 10	8	8 10	8 10	8 10	8 8 10	8 8 10	8 8 10		
○	○	○	○	○	○	○	○	○	○	○	○	PC-8895
—	—	—	—	—	—	—	—	—	—	—	—	PC-9801-01
—	—	—	—	—	—	—	—	—	—	—	—	PC-9801-02
—	—	—	—	—	—	—	—	—	—	—	—	PC-9801-02L
—	—	—	—	—	—	—	—	—	—	—	—	PC-9801-02N
×	×	×	×	×	×	×	×	×	×	×	×	PC-9801-03
○	○	○	○	○	○	○	○	○	○	○	○	PC-9801-04
×	×	×	×	×	×	×	×	×	×	×	×	PC-9801-05
×	×	×	×	×	×	×	×	×	×	×	×	PC-9801-06
×	×	×	×	×	×	×	×	×	×	×	×	PC-9801-07
×	×	×	×	×	×	×	×	×	×	×	×	PC-9801-08
4	3	×	3	×	×	3	×	×	3	×	×	PC-9801-09
—	—	—	—	—	—	—	—	—	—	—	—	PC-9801-10
—	—	—	—	—	—	—	—	—	—	—	—	PC-9801-11
—	—	—	—	—	—	—	—	—	—	—	—	PC-9801-12
—	—	—	—	—	—	—	—	—	—	—	—	PC-9801-12K
×	○	○	○	○	×	×	×	×	×	×	×	PC-9801-13
4	○	×	○	×	×	○	×	×	×	×	×	PC-9801-14
×	×	×	×	×	×	×	×	×	×	×	×	PC-9801-15
×	○	×	○	×	×	×	×	×	×	×	×	PC-9801-16
×	○	×	○	×	×	×	×	×	×	×	×	PC-9801-17
—	×	×	×	×	×	×	×	×	—	—	—	PC-9801-18
4	×	×	×	×	×	×	×	×	×	×	×	PC-9801-19
—	—	—	—	—	—	—	—	—	—	—	—	PC-9801-21
—	—	—	—	—	—	—	—	—	—	—	—	PC-9801-21K
—	—	—	—	—	—	—	—	—	—	—	—	PC-9801-21N
×	○	×	○	×	×	○	×	×	×	×	×	PC-9801-22
×	×	×	×	×	×	×	×	×	×	×	×	PC-9801-23
—	—	—	—	—	—	—	—	—	—	—	—	PC-9801-24
×	○	○	○	○	×	○	○	×	×	×	×	PC-9801-25
×	○	○	○	○	×	○	○	×	○	○	○	PC-9801-26
×	○	○	○	○	○	○	○	○	○	○	○	PC-9801-26K
4	○	○	○	○	○	○	○	○	○	○	○	PC-9801-27
—	○	○	○	○	○	○	○	○	—	—	—	PC-9801-28
4	○	○	○	○	×	○	○	×	○	○	○	PC-9801-29
4	○	○	○	○	○	○	○	○	○	○	○	PC-9801-29K
4	○	○	○	○	○	○	○	○	○	○	○	PC-9801-29N
—	—	—	—	—	—	—	—	—	—	—	—	PC-9801-31
×	×	×	×	×	×	×	×	×	×	×	×	PC-9801-32
×	○	×	○	×	×	○	×	×	×	×	×	PC-9801-33
○	○	○	○	○	○	○	○	○	○	○	○	PC-9801-36
○	○	○	○	○	○	○	○	○	○	○	○	PC-9801-37
○	○	○	○	○	○	○	○	○	○	○	○	PC-9801-38/L
—	—	—	—	—	—	—	—	—	—	—	—	PC-9801-41
○	○	○	○	○	○	○	○	○	○	○	○	PC-9801-50
○	×	×	×	×	○	×	×	35	35	35	35	PC-9801-51
×	×	×	×	×	○	×	×	35	35	35	35	PC-9801-52/U
○	○	○	○	○	○	○	○	35	35	35	35	PC-9801-53/L/U
○	○	○	○	○	○	○	○	○	○	○	○	PC-9801-54/L/U
○	○	○	○	○	○	○	○	○	○	○	○	PC-9801-55/L/U
×	○	○	○	○	○	○	○	○	×	×	×	PC-9801-56
○	○	○	○	○	○	○	○	○	○	○	○	PC-9801-57/L/U
○	○	○	○	○	○	○	○	○	○	○	○	PC-9801-58
○	○	○	○	○	○	○	○	○	○	○	○	PC-9801-59
×	×	×	×	×	×	×	×	×	×	×	×	PC-9801-61/U
×	×	×	×	×	×	×	×	○	×	×	×	PC-9801-61R
×	○	×	○	×	○	×	×	×	×	×	×	PC-9801-62
×	×	×	×	×	○	×	×	○	○	○	○	PC-9801-63
×	×	×	×	×	×	×	×	×	×	×	×	PC-9801-64
×	×	×	×	×	×	×	×	×	×	×	×	PC-9801-64U
×	×	×	×	×	×	×	×	×	×	×	×	PC-9801-65
×	×	×	×	×	×	×	×	×	×	×	×	PC-9801-66/U
×	×	×	×	×	×	×	×	×	×	×	×	PC-9801-66R
×	×	×	×	×	×	×	×	×	×	×	×	PC-9801-67/U
○	○	○	○	○	○	○	○	○	○	○	○	PC-9801-70
○	○	○	○	○	○	○	○	○	○	○	○	PC-9801-71
×	×	×	×	×	×	×	×	×	×	×	×	PC-9801-72

機種	CPU	クロック (MHz)													
		E		F1,2,3		M 2,3		U2	VF2	VM 0,2,4		UV2		XA 1,2,3	
		86	86	86	86	86	86	V30	V30	V30	V30	8	10	8	
型番 (*は保守品)	品名	5	5	8	5	8	5	8	8	8	8	10	8	10	8
PC-9801-73	サウンドボード (286-10MHz 以上)	×	×	×	×	×	×	×	×	×	×	×	×	×	×
PC-9801-75	ImPP ボード	○	○	○	29	29	○	○	○	○	○	○	○	○	○
PC-9801-77 *	B4680 インタフェースボード EC	○	○	○	○	○	○	○	○	○	○	○	○	○	○
PC-9801-78 *	B4680 インタフェースボード ET	○	○	○	○	○	○	○	○	○	○	○	○	○	○
PC-9801-79	SCSI 機器接続ケーブル (50cm)	○	○	○	○	○	○	○	○	○	○	○	○	○	○
PC-9801-80	SCSI 機器接続ケーブル (90cm)	○	○	○	○	○	○	○	○	○	○	○	○	○	○
PC-9801-81	高速回線アダプタ	×	×	×	×	×	×	×	×	×	×	×	×	×	×
PC-9801-82	GP-IB インタフェースボード	33	33	33	33	33	33	○	○	○	○	○	○	○	○
PC-9801-83	B4680 インタフェースボード EC	○	○	○	○	○	○	○	○	○	○	○	○	○	○
PC-9801-84	B4680 インタフェースボード ET	○	○	○	○	○	○	○	○	○	○	○	○	○	○
PC-9801-85	ウィンドウアクセラレータボード B	×	×	×	×	×	×	×	×	×	×	×	×	×	×
PC-9801-86	サウンドボード	×	×	×	×	×	×	×	×	×	×	×	×	×	×
PC-9801-87	1MB フロッピーディスクインタフェースボード	×	×	×	×	×	×	×	×	×	×	×	×	×	×
PC-9801-89	Font Avenue ボード	×	×	×	×	×	×	×	×	×	×	×	×	×	×
PC-9801-90	ビデオキャプチャボード B	×	×	×	×	×	×	×	×	×	×	×	×	×	×
PC-9801-91	フルカラーウィンドウアクセラレータボード B	×	×	×	×	×	×	×	×	×	×	×	×	×	×
PC-9801-92	SCSI インタフェースボード	○	○	○	○	○	○	○	○	○	○	○	○	○	○
PC-9801BX-01	オーバードライブプロセッサ (BX 用)	×	×	×	×	×	×	×	×	×	×	×	×	×	×
PC-9801CS-01	増設 RAM ボード	×	×	×	×	×	×	×	×	×	×	×	×	×	×
PC-9801CS-02	増設 RAM ボード	×	×	×	×	×	×	×	×	×	×	×	×	×	×
PC-9801CV-01	数値データプロセッサ	×	×	×	×	×	×	×	×	×	×	×	×	×	×
PC-9801DA-01	増設 RAM ボード	×	×	×	×	×	×	×	×	×	×	×	×	×	×
PC-9801DS-01	増設 RAM ボード	×	×	×	×	×	×	×	×	×	×	×	×	×	×
PC-9801DS-02	増設 RAM ボード	×	×	×	×	×	×	×	×	×	×	×	×	×	×
PC-9801DX-01	増設 RAM ボード	×	×	×	×	×	×	×	×	×	×	×	×	×	×
PC-9801ES-01	増設 RAM ボード (1MB 実装)	×	×	×	×	×	×	×	×	×	×	×	×	×	×
PC-9801EX-01	増設 RAM ボード (1MB 実装)	×	×	×	×	×	×	×	×	×	×	×	×	×	×
PC-9801FA-01	増設 RAM ボード	×	×	×	×	×	×	×	×	×	×	×	×	×	×
PC-9801FA-02	SCSI インタフェースボード	×	×	×	×	×	×	×	×	×	×	×	×	×	×
PC-9801FA-03	増設用 3.5 インチ固定ディスクドライブ接続ユニット	×	×	×	×	×	×	×	×	×	×	×	×	×	×
PC-9801FX-01	増設 RAM ボード (2MB)	×	×	×	×	×	×	×	×	×	×	×	×	×	×
PC-9801LS-01 *	テンキーボード	—	—	—	—	—	—	—	—	—	—	—	—	—	—
PC-9801LS-02/L	増設 RAM ボード (1MB 実装)	×	×	×	×	×	×	×	×	×	×	×	×	×	×
PC-9801LS-03 *	数値データプロセッサ	×	×	×	×	×	×	×	×	×	×	×	×	×	×
PC-9801LS-04	通信制御アダプタ	×	×	×	×	×	×	×	×	×	×	×	×	×	×
PC-9801LS-05	B4680 インタフェースボード EC	×	×	×	×	×	×	×	×	×	×	×	×	×	×
PC-9801LS-07	専用拡張アダプタ	×	×	×	×	×	×	×	×	×	×	×	×	×	×
PC-9801LV-01	テンキーボード	—	—	—	—	—	—	—	—	—	—	—	—	—	—
PC-9801LV-02	PC-98LT 互換ボード	×	×	×	×	×	×	×	×	×	×	×	×	×	×
PC-9801LV-04	B4670II インタフェースユニット	×	×	×	×	×	×	×	×	×	×	×	×	×	×
PC-9801LV-05	キャリングケース	×	×	×	×	×	×	×	×	×	×	×	×	×	×
PC-9801LV-06	モデムボード	×	×	×	×	×	×	×	×	×	×	×	×	×	×
PC-9801LV-07 *	専用拡張アダプタ	×	×	×	×	×	×	×	×	×	×	×	×	×	×
PC-9801LV-08	I/O 拡張ユニット	×	×	×	×	×	×	×	×	×	×	×	×	×	×
PC-9801LV-13	プリンタケーブル	×	×	×	×	×	×	×	×	×	×	×	×	×	×
PC-9801LV-15	フロッピーディスク増設ケーブル	×	×	×	×	×	×	×	×	×	×	×	×	×	×
PC-9801LV-24	B4670II 拡張ボード	×	×	×	×	×	×	×	×	×	×	×	×	×	×
PC-9801LX-01	増設 RAM カード (1MB 実装)	×	×	×	×	×	×	×	×	×	×	×	×	×	×
PC-9801N-01 *	増設 RAM カード (2MB 実装)	×	×	×	×	×	×	×	×	×	×	×	×	×	×
PC-9801N-01U *	増設 RAM カード (1MB 実装)	×	×	×	×	×	×	×	×	×	×	×	×	×	×
PC-9801N-02 *	増設 RAM カード (1MB 実装)	×	×	×	×	×	×	×	×	×	×	×	×	×	×
PC-9801N-02U *	増設 RAM カード (2MB 実装)	×	×	×	×	×	×	×	×	×	×	×	×	×	×
PC-9801N-03 *	増設 RAM カード (4MB 実装)	×	×	×	×	×	×	×	×	×	×	×	×	×	×
PC-9801N-03R	増設 RAM カード (4MB 実装)	×	×	×	×	×	×	×	×	×	×	×	×	×	×
PC-9801N-04 *	増設 RAM カード (8MB 実装)	×	×	×	×	×	×	×	×	×	×	×	×	×	×
PC-9801N-04R	増設 RAM カード (8MB 実装)	×	×	×	×	×	×	×	×	×	×	×	×	×	×
PC-9801N-06/L	内蔵用モデムボード	×	×	×	×	×	×	×	×	×	×	×	×	×	×
PC-9801N-06U	内蔵用モデムボード	×	×	×	×	×	×	×	×	×	×	×	×	×	×
PC-9801N-07	内蔵用モデムボード	×	×	×	×	×	×	×	×	×	×	×	×	×	×
PC-9801N-08	I/O 拡張ユニット	×	×	×	×	×	×	×	×	×	×	×	×	×	×
PC-9801N-11	バッテリーバック	×	×	×	×	×	×	×	×	×	×	×	×	×	×
PC-9801N-12	AC アダプタ	×	×	×	×	×	×	×	×	×	×	×	×	×	×
PC-9801N-12L	AC アダプタ	×	×	×	×	×	×	×	×	×	×	×	×	×	×
PC-9801N-15	FDD 増設ケーブル	×	×	×	×	×	×	×	×	×	×	×	×	×	×
PC-9801N-16	大容量バッテリー	×	×	×	×	×	×	×	×	×	×	×	×	×	×
PC-9801N-17 *	AC バック	×	×	×	×	×	×	×	×	×	×	×	×	×	×
PC-9801N-17L	AC バック	×	×	×	×	×	×	×	×	×	×	×	×	×	×

XA11 12,31	VM21		VX0,2,4			XL 1,2,4						機種
	V30		V30	286		N			H			
	8	8	10	8	10	8	8	10	8	8	10	CPU クロック
×	×	×	×	×	×	×	×	×	×	×	×	PC-9801-73
○	○	○	○	○	○	○	○	○	○	○	○	PC-9801-75
×	×	×	×	×	○	×	×	×	×	×	×	PC-9801-76
○	○	○	○	○	○	○	○	○	○	○	○	PC-9801-77
○	○	○	○	○	○	○	○	○	○	○	○	PC-9801-78
○	○	○	○	○	○	○	○	○	○	○	○	PC-9801-79
○	○	○	○	○	○	○	○	○	○	○	○	PC-9801-80
○	○	○	○	○	○	○	○	○	○	○	○	PC-9801-81
○	○	○	○	○	○	○	○	○	○	○	○	PC-9801-82
○	○	○	○	○	○	○	○	○	○	○	○	PC-9801-83
○	○	○	○	○	○	○	○	○	○	○	○	PC-9801-84
×	×	×	×	×	×	×	×	×	×	×	×	PC-9801-85
×	×	×	×	×	×	×	×	×	×	×	×	PC-9801-86
×	×	×	×	×	×	×	×	×	×	×	×	PC-9801-87
×	×	×	×	×	×	×	×	×	×	×	×	PC-9801-89
×	×	×	×	×	×	×	×	×	×	×	×	PC-9801-90
×	×	×	×	×	×	×	×	×	×	×	×	PC-9801-91
○	○	○	○	○	○	○	○	○	○	○	○	PC-9801-92
×	×	×	×	×	×	×	×	×	×	×	×	PC-9801BX-01
×	×	×	×	×	×	×	×	×	×	×	×	PC-9801CS-01
×	×	×	×	×	×	×	×	×	×	×	×	PC-9801CS-02
×	×	×	×	×	×	×	×	×	×	×	×	PC-9801CV-01
×	×	×	×	×	×	×	×	×	×	×	×	PC-9801DA-01
×	×	×	×	×	×	×	×	×	×	×	×	PC-9801DS-01
×	×	×	×	×	×	×	×	×	×	×	×	PC-9801DS-02
×	×	×	×	×	×	×	×	×	×	×	×	PC-9801DX-01
×	×	×	×	×	×	×	×	×	×	×	×	PC-9801ES-01
×	×	×	×	×	×	×	×	×	×	×	×	PC-9801EX-01
×	×	×	×	×	×	×	×	×	×	×	×	PC-9801FA-01
×	×	×	×	×	×	×	×	×	×	×	×	PC-9801FA-02
×	×	×	×	×	×	×	×	×	×	×	×	PC-9801FA-03
×	×	×	×	×	×	×	×	×	×	×	×	PC-9801FX-01
—	—	—	—	—	—	—	—	—	—	—	—	PC-9801LS-01
×	×	×	×	×	×	×	×	×	×	×	×	PC-9801LS-02/L
×	×	×	×	×	×	×	×	×	×	×	×	PC-9801LS-03
×	×	×	×	×	×	×	×	×	×	×	×	PC-9801LS-04
×	×	×	×	×	×	×	×	×	×	×	×	PC-9801LS-05
×	×	×	×	×	×	×	×	×	×	×	×	PC-9801LS-07
—	—	—	—	—	—	—	—	—	—	—	—	PC-9801LV-01
×	×	×	×	×	×	×	×	×	×	×	×	PC-9801LV-02
×	×	×	×	×	×	×	×	×	×	×	×	PC-9801LV-04
×	×	×	×	×	×	×	×	×	×	×	×	PC-9801LV-05
×	×	×	×	×	×	×	×	×	×	×	×	PC-9801LV-06
×	×	×	×	×	×	×	×	×	×	×	×	PC-9801LV-07
×	×	×	×	×	×	×	×	×	×	×	×	PC-9801LV-08
×	×	×	×	×	×	×	×	×	×	×	×	PC-9801LV-13
×	×	×	×	×	×	×	×	×	×	×	×	PC-9801LV-15
×	×	×	×	×	×	×	×	×	×	×	×	PC-9801LV-24
×	×	×	×	×	×	×	×	×	×	×	×	PC-9801LX-01
×	×	×	×	×	×	×	×	×	×	×	×	PC-9801N-01
×	×	×	×	×	×	×	×	×	×	×	×	PC-9801N-01U
×	×	×	×	×	×	×	×	×	×	×	×	PC-9801N-02
×	×	×	×	×	×	×	×	×	×	×	×	PC-9801N-02U
×	×	×	×	×	×	×	×	×	×	×	×	PC-9801N-03
×	×	×	×	×	×	×	×	×	×	×	×	PC-9801N-03R
×	×	×	×	×	×	×	×	×	×	×	×	PC-9801N-04
×	×	×	×	×	×	×	×	×	×	×	×	PC-9801N-04R
×	×	×	×	×	×	×	×	×	×	×	×	PC-9801N-06/L
×	×	×	×	×	×	×	×	×	×	×	×	PC-9801N-06U
×	×	×	×	×	×	×	×	×	×	×	×	PC-9801N-07
×	×	×	×	×	×	×	×	×	×	×	×	PC-9801N-08
×	×	×	×	×	×	×	×	×	×	×	×	PC-9801N-11
×	×	×	×	×	×	×	×	×	×	×	×	PC-9801N-12
×	×	×	×	×	×	×	×	×	×	×	×	PC-9801N-12L
×	×	×	×	×	×	×	×	×	×	×	×	PC-9801N-15
×	×	×	×	×	×	×	×	×	×	×	×	PC-9801N-16
×	×	×	×	×	×	×	×	×	×	×	×	PC-9801N-17
×	×	×	×	×	×	×	×	×	×	×	×	PC-9801N-17L

型番 (*は保守品)	品名	機種 CPU	9801		E		F1,2,3		M2,3		U2	VF2	VM 0,2,4		UV2		XA 1,2,3
			86	86	86	86	86	86	V30	V30	V30	V30	8	10	8	10	8
			5	5	8	5	8	5	8	8	8	8	8	10	8	10	8
PC-9801N-18	高速充電器		×	×	×	×	×	×	×	×	×	×	×	×	×	×	×
PC-9801N-19	プリンタケーブル		×	×	×	×	×	×	×	×	×	×	×	×	×	×	×
PC-9801N-20	キャリングバッグ		×	×	×	×	×	×	×	×	×	×	×	×	×	×	×
PC-9801N-21	キャリングバッグ		×	×	×	×	×	×	×	×	×	×	×	×	×	×	×
PC-9801N-22	サムマウス		×	×	×	×	×	○	○	○	○	○	○	○	○	○	○
PC-9801N-23	テンキーボード		×	×	×	×	×	×	×	×	×	×	×	×	×	×	×
PC-9801N-24	高速充電器		×	×	×	×	×	×	×	×	×	×	×	×	×	×	×
PC-9801N-25	B4680 インタフェースバック T		×	×	×	×	×	×	×	×	×	×	×	×	×	×	×
PC-9801N-26	増設用固定ディスクドライブ実装ユニット		×	×	×	×	×	×	×	×	×	×	×	×	×	×	×
PC-9801N-C01	モデムカード		×	×	×	×	×	×	×	×	×	×	×	×	×	×	×
PC-9801N-J01	モデムカード		×	×	×	×	×	×	×	×	×	×	×	×	×	×	×
PC-9801N-J02	B4680 インタフェースカード T		×	×	×	×	×	×	×	×	×	×	×	×	×	×	×
PC-9801NA-01	数値データプロセッサ		×	×	×	×	×	×	×	×	×	×	×	×	×	×	×
PC-9801NA-02	増設 RAM ボード (4MB)		×	×	×	×	×	×	×	×	×	×	×	×	×	×	×
PC-9801NA-03	増設 RAM ボード (8MB)		×	×	×	×	×	×	×	×	×	×	×	×	×	×	×
PC-9801NC-01	TV チューナ付ビデオ表示アダプタ		×	×	×	×	×	×	×	×	×	×	×	×	×	×	×
PC-9801NC-12	AC アダプタ		×	×	×	×	×	×	×	×	×	×	×	×	×	×	×
PC-9801NL-01	拡張バック		×	×	×	×	×	×	×	×	×	×	×	×	×	×	×
PC-9801NL-02	サムマウス		×	×	×	×	×	×	×	×	×	×	×	×	×	×	×
PC-9801NL-11	バッテリーバック		×	×	×	×	×	×	×	×	×	×	×	×	×	×	×
PC-9801NL-12	AC アダプタ		×	×	×	×	×	×	×	×	×	×	×	×	×	×	×
PC-9801NL-13	バッテリーケース		×	×	×	×	×	×	×	×	×	×	×	×	×	×	×
PC-9801NS-12	AC アダプタ		×	×	×	×	×	×	×	×	×	×	×	×	×	×	×
PC-9801NS-16	大容量バッテリー		×	×	×	×	×	×	×	×	×	×	×	×	×	×	×
PC-9801NS/E-14 *	CRT バック		×	×	×	×	×	×	×	×	×	×	×	×	×	×	×
PC-9801NS/E-14U	CRT バック		×	×	×	×	×	×	×	×	×	×	×	×	×	×	×
PC-9801NS/L-01	CRT 接続ケーブル		×	×	×	×	×	×	×	×	×	×	×	×	×	×	×
PC-9801NS/L-11	バッテリーバック		×	×	×	×	×	×	×	×	×	×	×	×	×	×	×
PC-9801NS/L-16	大容量バッテリーバック		×	×	×	×	×	×	×	×	×	×	×	×	×	×	×
PC-9801NS/R-01	数値データプロセッサ		×	×	×	×	×	×	×	×	×	×	×	×	×	×	×
PC-9801NS/R-02	増設 RAM ボード (2MB)		×	×	×	×	×	×	×	×	×	×	×	×	×	×	×
PC-9801NS/R-03	増設 RAM ボード (4MB)		×	×	×	×	×	×	×	×	×	×	×	×	×	×	×
PC-9801NS/R-04	増設 RAM ボード (8MB)		×	×	×	×	×	×	×	×	×	×	×	×	×	×	×
PC-9801NS/T-01	増設 RAM ボード		×	×	×	×	×	×	×	×	×	×	×	×	×	×	×
PC-9801NV-13	セカンドバッテリーバック		×	×	×	×	×	×	×	×	×	×	×	×	×	×	×
PC-9801NX/C-01	数値データプロセッサ		×	×	×	×	×	×	×	×	×	×	×	×	×	×	×
PC-9801NX/C-02	増設 RAM ボード (2MB)		×	×	×	×	×	×	×	×	×	×	×	×	×	×	×
PC-9801NX/C-03	増設 RAM ボード (4MB)		×	×	×	×	×	×	×	×	×	×	×	×	×	×	×
PC-9801NX/C-04	増設 RAM ボード (8MB)		×	×	×	×	×	×	×	×	×	×	×	×	×	×	×
PC-9801NX/C-05	増設 RAM ボード (12MB)		×	×	×	×	×	×	×	×	×	×	×	×	×	×	×
PC-9801P-01	デスクステーション		×	×	×	×	×	×	×	×	×	×	×	×	×	×	×
PC-9801P-02	ベンセット		×	×	×	×	×	×	×	×	×	×	×	×	×	×	×
PC-9801P-11	バッテリーバック		×	×	×	×	×	×	×	×	×	×	×	×	×	×	×
PC-9801P-12	バッテリーケース		×	×	×	×	×	×	×	×	×	×	×	×	×	×	×
PC-9801P-13	キャリングバッグ		×	×	×	×	×	×	×	×	×	×	×	×	×	×	×
PC-9801RA-01	増設 RAM ボード (1MB 実装)		×	×	×	×	×	×	×	×	×	×	×	×	×	×	×
PC-9801RA-11	増設 RAM ボード (2MB 実装)		×	×	×	×	×	×	×	×	×	×	×	×	×	×	×
PC-9801RS-01	増設 RAM ボード (2MB 実装)		×	×	×	×	×	×	×	×	×	×	×	×	×	×	×
PC-9801RX-01/L	増設 RAM ボード (1MB 実装)		×	×	×	×	×	×	×	×	×	×	×	×	×	×	×
PC-9801T-01/U	増設 RAM ボード (2MB 実装)		×	×	×	×	×	×	×	×	×	×	×	×	×	×	×
PC-9801T-02	テンキーボード		×	×	×	×	×	×	×	×	×	×	×	×	×	×	×
PC-9801T-03	標準キーボード		×	×	×	×	×	×	×	×	×	×	×	×	×	×	×
PC-9801T-11/U	増設 RAM ボード (2MB 実装)		×	×	×	×	×	×	×	×	×	×	×	×	×	×	×
PC-9801U-01	数値データプロセッサ		×	×	×	×	×	×	×	○	×	×	×	×	×	×	×
PC-9801U-02	16色グラフィックボード		×	×	×	×	×	×	×	○	×	×	×	×	—	—	—
PC-9801U-03	サウンドボード	(6)	×	×	×	×	×	×	×	○	×	×	×	×	—	—	×
PC-9801U-05	キャリングケース		×	×	×	×	×	×	×	○	×	×	×	×	○	○	×
PC-9805	* 増設 RAM		○	○	○	○	○	○	○	○	○	○	○	×	○	×	—
PC-9805K	増設 RAM		○	○	○	○	○	○	○	○	○	○	○	×	○	×	—
PC-9806	* 数値データプロセッサ (PC-9801 用)		○	○	×	○	×	○	×	×	×	×	×	×	×	×	×
PC-9807	N-BASIC(86)ROM		○	×	×	×	×	×	×	×	×	×	×	×	×	×	×
PC-9808	* 数値データプロセッサ (E/F/M 用)		○	○	○	○	○	○	×	11	11	×	×	×	×	×	×
PC-9809	機能拡張用 ROM		○	—	—	—	—	—	—	—	—	—	—	—	—	—	—
PC-9811	* I/O 拡張ユニット		○	○	○	○	○	○	○	○	○	○	○	○	○	○	×
PC-9811K	* I/O 拡張ユニット	*	○	○	○	○	○	○	○	○	○	○	○	○	○	○	×
PC-9811N	* I/O 拡張ユニット	*	○	○	○	○	○	○	○	○	○	○	○	○	○	○	○
PC-9811L	I/O 拡張ユニット		○	○	○	○	○	○	○	○	○	○	○	○	○	○	○

XA11 12,31	VM21		VX0,2,4			XL 1,2,4					機種	
	V30		V30	286	N		H			CPU クロック 型番		
	8	8 10	8 10	8	8 10	8 10	8 8 10	8 8 10	8 8 10			
×	×	×	×	×	×	×	×	×	×	×	×	PC-9801N-18
×	×	×	×	×	×	×	×	×	×	×	×	PC-9801N-19
×	×	×	×	×	×	×	×	×	×	×	×	PC-9801N-20
×	×	×	×	×	×	×	×	×	×	×	×	PC-9801N-21
○	○	○	○	○	○	○	○	○	○	○	○	PC-9801N-22
×	×	×	×	×	×	×	×	×	×	×	×	PC-9801N-23
×	×	×	×	×	×	×	×	×	×	×	×	PC-9801N-24
×	×	×	×	×	×	×	×	×	×	×	×	PC-9801N-25
×	×	×	×	×	×	×	×	×	×	×	×	PC-9801N-26
×	×	×	×	×	×	×	×	×	×	×	×	PC-9801N-C01
×	×	×	×	×	×	×	×	×	×	×	×	PC-9801N-J01
×	×	×	×	×	×	×	×	×	×	×	×	PC-9801N-J02
×	×	×	×	×	×	×	×	×	×	×	×	PC-9801NA-01
×	×	×	×	×	×	×	×	×	×	×	×	PC-9801NA-02
×	×	×	×	×	×	×	×	×	×	×	×	PC-9801NA-03
×	×	×	×	×	×	×	×	×	×	×	×	PC-9801NC-01
×	×	×	×	×	×	×	×	×	×	×	×	PC-9801NC-12
×	×	×	×	×	×	×	×	×	×	×	×	PC-9801NL-01
×	×	×	×	×	×	×	×	×	×	×	×	PC-9801NL-02
×	×	×	×	×	×	×	×	×	×	×	×	PC-9801NL-11
×	×	×	×	×	×	×	×	×	×	×	×	PC-9801NL-12
×	×	×	×	×	×	×	×	×	×	×	×	PC-9801NL-13
×	×	×	×	×	×	×	×	×	×	×	×	PC-9801NS-12
×	×	×	×	×	×	×	×	×	×	×	×	PC-9801NS-16
×	×	×	×	×	×	×	×	×	×	×	×	PC-9801NS/E-14
×	×	×	×	×	×	×	×	×	×	×	×	PC-9801NS/E-14U
×	×	×	×	×	×	×	×	×	×	×	×	PC-9801NS/L-01
×	×	×	×	×	×	×	×	×	×	×	×	PC-9801NS/L-11
×	×	×	×	×	×	×	×	×	×	×	×	PC-9801NS/L-16
×	×	×	×	×	×	×	×	×	×	×	×	PC-9801NS/R-01
×	×	×	×	×	×	×	×	×	×	×	×	PC-9801NS/R-02
×	×	×	×	×	×	×	×	×	×	×	×	PC-9801NS/R-03
×	×	×	×	×	×	×	×	×	×	×	×	PC-9801NS/R-04
×	×	×	×	×	×	×	×	×	×	×	×	PC-9801NS/T-01
×	×	×	×	×	×	×	×	×	×	×	×	PC-9801NV-13
×	×	×	×	×	×	×	×	×	×	×	×	PC-9801NX/C-01
×	×	×	×	×	×	×	×	×	×	×	×	PC-9801NX/C-02
×	×	×	×	×	×	×	×	×	×	×	×	PC-9801NX/C-03
×	×	×	×	×	×	×	×	×	×	×	×	PC-9801NX/C-04
×	×	×	×	×	×	×	×	×	×	×	×	PC-9801NX/C-05
×	×	×	×	×	×	×	×	×	×	×	×	PC-9801P-01
×	×	×	×	×	×	×	×	×	×	×	×	PC-9801P-02
×	×	×	×	×	×	×	×	×	×	×	×	PC-9801P-11
×	×	×	×	×	×	×	×	×	×	×	×	PC-9801P-12
×	×	×	×	×	×	×	×	×	×	×	×	PC-9801P-13
×	×	×	×	×	×	×	×	×	×	×	×	PC-9801RA-01
×	×	×	×	×	×	×	×	×	×	×	×	PC-9801RA-11
×	×	×	×	×	×	×	×	×	×	×	×	PC-9801RS-01
×	×	×	×	×	×	×	×	×	×	×	×	PC-9801RX-01/L
×	×	×	×	×	×	×	×	×	×	×	×	PC-9801T-01/U
×	×	×	×	×	×	×	×	×	×	×	×	PC-9801T-02
×	×	×	×	×	×	×	×	×	×	×	×	PC-9801T-03
×	×	×	×	×	×	×	×	×	×	×	×	PC-9801T-11/U
×	×	×	×	×	×	×	×	×	×	×	×	PC-9801U-01
—	—	—	—	—	—	—	—	—	—	—	—	PC-9801U-02
×	×	×	×	×	×	×	×	×	×	×	×	PC-9801U-03
×	×	×	×	×	×	×	×	×	×	×	×	PC-9801U-05
—	—	—	—	—	—	—	—	—	—	—	—	PC-9805
—	—	—	—	—	—	—	—	—	—	—	—	PC-9805K
×	×	×	×	×	×	×	×	×	×	×	×	PC-9806
×	×	×	×	×	×	×	×	×	×	×	×	PC-9807
×	×	×	×	×	×	×	×	×	×	×	×	PC-9808
—	—	—	—	—	—	—	—	—	—	—	—	PC-9809
×	×	×	×	×	×	×	×	×	×	×	×	PC-9811
×	×	×	×	×	×	×	×	×	×	×	×	PC-9811K
○	○	○	○	○	○	○	○	○	○	○	○	PC-9811N
○	○	○	○	○	○	○	○	○	○	○	○	PC-9811L

資料

機種	CPU	9801		E		F1,2,3		M2,3		U2	VF2	VM 0,2,4		UV2	XA	
		86	86	86	86	86	86	V30	V30	V30	V30	8	10	8	10	8
		クロック (MHz)		5	8	5	8	5	8	8	8	8	10	8	10	8
型番 (*は保守品)	品名															
PC-9821-B01	増設 RAM ボード (2MB)	×	×	×	×	×	×	×	×	×	×	×	×	×	×	
PC-9821A-B01	増設 RAM ボード (4MB)	×	×	×	×	×	×	×	×	×	×	×	×	×	×	
PC-9821A-B02	増設 RAM サブボード (4MB)	×	×	×	×	×	×	×	×	×	×	×	×	×	×	
PC-9821A-B03	増設 RAM サブボード (8MB)	×	×	×	×	×	×	×	×	×	×	×	×	×	×	
PC-9821A-B04	増設 RAM サブボード (16MB)	×	×	×	×	×	×	×	×	×	×	×	×	×	×	
PC-9821A-E01	ウィンドウアクセラレータボード A (57)	×	×	×	×	×	×	×	×	×	×	×	×	×	×	
PC-9821A-E02	98 ハイレゾボード (57)	×	×	×	×	×	×	×	×	×	×	×	×	×	×	
PC-9821A-E03	オーバドライブプロセッサ	×	×	×	×	×	×	×	×	×	×	×	×	×	×	
PC-9821A-E08	ビデオキャプチャボード A (57)	×	×	×	×	×	×	×	×	×	×	×	×	×	×	
PC-9821A-E09	フルカラーウィンドウアクセラレータボード A (57)	×	×	×	×	×	×	×	×	×	×	×	×	×	×	
PC-9821A-E10	SCSI インタフェースボード	×	×	×	×	×	×	×	×	×	×	×	×	×	×	
PC-9821A-U01	マイクロホン	×	×	×	×	×	×	×	×	×	×	×	×	×	×	
PC-9821AF-B01	増設 RAM ボード (8MB)	×	×	×	×	×	×	×	×	×	×	×	×	×	×	
PC-9821CE-B01	増設 RAM ボード (4MB)	×	×	×	×	×	×	×	×	×	×	×	×	×	×	
PC-9821NE-B01	増設 RAM ボード (4MB)	×	×	×	×	×	×	×	×	×	×	×	×	×	×	
PC-9821NE-B02	増設 RAM ボード (8MB)	×	×	×	×	×	×	×	×	×	×	×	×	×	×	
PC-9821NE-B03	増設 RAM ボード (12MB)	×	×	×	×	×	×	×	×	×	×	×	×	×	×	
PC-9821NE-E01	CPU アップグレードボード	×	×	×	×	×	×	×	×	×	×	×	×	×	×	
PC-9821NE-U01	AC アダプタ	×	×	×	×	×	×	×	×	×	×	×	×	×	×	
PC-9821NE-U02	バッテリーバック	×	×	×	×	×	×	×	×	×	×	×	×	×	×	
PC-9821NE-U03	セカンドバッテリーバック	×	×	×	×	×	×	×	×	×	×	×	×	×	×	
PC-9861	* RS-232C(2-3 回線用) 拡張インタフェース	○	○	○	○	○	○	○	○	○	○	○	○	○	4	
PC-9861K	RS-232C(2-3 回線用) 拡張インタフェース	○	○	○	○	○	○	○	○	○	○	○	○	○	4	
PC-9862	通信制御アダプタ	○	○	○	○	○	○	○	○	○	○	○	○	○	○	
PC-9863	* モデムボード	○	○	○	○	○	○	○	○	○	○	○	○	○	○	
PC-9863N/L	モデムボード	○	○	○	○	○	○	○	○	○	○	○	○	○	○	
PC-9864	* ネットワークインタフェースセット	12	○	○	○	○	○	○	○	○	○	○	○	○	4	
PC-9864-01	* ネットワーク用 ROM	○	○	○	○	○	○	○	○	×	×	×	×	×	—	
PC-9864-02	* ネットワーク用 ROM	○	○	○	○	○	○	○	○	○	○	○	○	○	—	
PC-9864-03	* ネットワーク用 ROM	○	○	○	○	○	○	○	○	○	○	○	○	○	—	
PC-9864-11	ランチボックス	○	○	○	○	○	○	○	○	○	○	○	○	○	○	
PC-9864-12	フォトコネクタ	○	○	○	○	○	○	○	○	○	○	○	○	○	○	
PC-9864-13	ターミネータボックス A	○	○	○	○	○	○	○	○	○	○	○	○	○	○	
PC-9864-14	* ターミネータボックス B	○	○	○	○	○	○	○	○	○	○	○	○	○	○	
PC-9864-15	* リピータ	○	○	○	○	○	○	○	○	○	○	○	○	○	○	
PC-9864-21	トランクケーブル (3m)	○	○	○	○	○	○	○	○	○	○	○	○	○	○	
PC-9864-22	トランクケーブル (10m)	○	○	○	○	○	○	○	○	○	○	○	○	○	○	
PC-9864-25	トランクケーブル中継ボックス	○	○	○	○	○	○	○	○	○	○	○	○	○	○	
PC-9864L/U	B4670II インタフェースセット	○	○	○	○	○	○	○	○	○	○	○	○	○	○	
PC-9864L-01	B4670II 拡張ボード (21)	○	○	○	○	○	○	○	○	○	○	○	○	○	○	
PC-9864L-14	ターミネータボックス B	○	○	○	○	○	○	○	○	○	○	○	○	○	○	
PC-9864L-15	リピータ M	○	○	○	○	○	○	○	○	○	○	○	○	○	○	
PC-9864L-16	リピータ S	○	○	○	○	○	○	○	○	○	○	○	○	○	○	
PC-9864L-31/L	マルチリンクリピータ	○	○	○	○	○	○	○	○	○	○	○	○	○	○	
PC-9864L-32	リンクケーブル (5m)	○	○	○	○	○	○	○	○	○	○	○	○	○	○	
PC-9864L-33	リンクケーブル (10m)	○	○	○	○	○	○	○	○	○	○	○	○	○	○	
PC-9864L-34	リンクケーブル (20m)	○	○	○	○	○	○	○	○	○	○	○	○	○	○	
PC-9865	モデムボード	○	○	○	○	○	○	○	○	○	○	○	○	○	○	
PC-9866/K/L	通信制御アダプタ	○	○	○	○	○	○	○	○	○	○	○	○	○	○	
PC-9867	B4680 インタフェースボード EC	○	○	○	○	○	○	○	○	○	○	○	○	○	○	
PC-9867-01	タップトランシーバ	○	○	○	○	○	○	○	○	○	○	○	○	○	○	
PC-9867-11	マルチポートリピータ C4	○	○	○	○	○	○	○	○	○	○	○	○	○	○	
PC-9867-12	トランシーバ C	○	○	○	○	○	○	○	○	○	○	○	○	○	○	
PC-9867-21	トランクケーブル C(3m)	○	○	○	○	○	○	○	○	○	○	○	○	○	○	
PC-9867-22	トランクケーブル C(10m)	○	○	○	○	○	○	○	○	○	○	○	○	○	○	
PC-9867-23	トランクケーブル C(20m)	○	○	○	○	○	○	○	○	○	○	○	○	○	○	
PC-9867-25	中継コネクタ C	○	○	○	○	○	○	○	○	○	○	○	○	○	○	
PC-9867-26	ターミネータ C	○	○	○	○	○	○	○	○	○	○	○	○	○	○	
PC-9867-27	アースコネクタ C	○	○	○	○	○	○	○	○	○	○	○	○	○	○	
PC-9867-28	T 型コネクタ C	○	○	○	○	○	○	○	○	○	○	○	○	○	○	
PC-9868	B4680 インタフェースボード ET	○	○	○	○	○	○	○	○	○	○	○	○	○	○	
PC-9868-11	マルチポートリピータ T	○	○	○	○	○	○	○	○	○	○	○	○	○	○	
PC-9868-12	トランシーバ T/R	○	○	○	○	○	○	○	○	○	○	○	○	○	○	
PC-9868-13	トランシーバ CR	○	○	○	○	○	○	○	○	○	○	○	○	○	○	
PC-9868-14	マルチポートリピータ T12	○	○	○	○	○	○	○	○	○	○	○	○	○	○	
PC-9868-21	リンクケーブル T(5m)	○	○	○	○	○	○	○	○	○	○	○	○	○	○	
PC-9868-22	リンクケーブル T(10m)	○	○	○	○	○	○	○	○	○	○	○	○	○	○	

XA11 12,31	VM21		VX0,2,4			XL 1,2,4						機種
	V30		V30	286	N			H				
	286	8	10	8	10	8	8	10	8	8	10	CPU
×	×	×	×	×	×	×	×	×	×	×	×	PC-9821-B01
×	×	×	×	×	×	×	×	×	×	×	×	PC-9821A-B01
×	×	×	×	×	×	×	×	×	×	×	×	PC-9821A-B02
×	×	×	×	×	×	×	×	×	×	×	×	PC-9821A-B03
×	×	×	×	×	×	×	×	×	×	×	×	PC-9821A-B04
×	×	×	×	×	×	×	×	×	×	×	×	PC-9821A-E01
×	×	×	×	×	×	×	×	×	×	×	×	PC-9821A-E02
×	×	×	×	×	×	×	×	×	×	×	×	PC-9821A-E03
×	×	×	×	×	×	×	×	×	×	×	×	PC-9821A-E08
×	×	×	×	×	×	×	×	×	×	×	×	PC-9821A-E09
×	×	×	×	×	×	×	×	×	×	×	×	PC-9821A-E10
×	×	×	×	×	×	×	×	×	×	×	×	PC-9821A-U01
×	×	×	×	×	×	×	×	×	×	×	×	PC-9821AF-B01
×	×	×	×	×	×	×	×	×	×	×	×	PC-9821CE-B01
×	×	×	×	×	×	×	×	×	×	×	×	PC-9821NE-B01
×	×	×	×	×	×	×	×	×	×	×	×	PC-9821NE-B02
×	×	×	×	×	×	×	×	×	×	×	×	PC-9821NE-B03
×	×	×	×	×	×	×	×	×	×	×	×	PC-9821NE-E01
×	×	×	×	×	×	×	×	×	×	×	×	PC-9821NE-U01
×	×	×	×	×	×	×	×	×	×	×	×	PC-9821NE-U02
×	×	×	×	×	×	×	×	×	×	×	×	PC-9821NE-U03
4	○	○	○	○	×	○	○	×	○	○	○	PC-9861
4	○	○	○	○	○	○	○	○	○	○	○	PC-9861K
○	○	○	○	○	○	○	○	○	○	○	○	PC-9862
○	○	○	○	○	○	○	○	○	○	○	○	PC-9863
○	○	○	○	○	○	○	○	○	○	○	○	PC-9863N/L
4	○	○	○	○	○	○	○	○	○	○	○	PC-9864
—	×	×	×	×	×	×	×	×	—	—	—	PC-9864-01
—	○	○	○	○	×	○	○	×	—	—	—	PC-9864-02
—	○	○	○	○	○	○	○	○	—	—	—	PC-9864-03
○	○	○	○	○	○	○	○	○	○	○	○	PC-9864-11
○	○	○	○	○	○	○	○	○	○	○	○	PC-9864-12
○	○	○	○	○	○	○	○	○	○	○	○	PC-9864-13
○	○	○	○	○	○	○	○	○	○	○	○	PC-9864-14
○	○	○	○	○	○	○	○	○	○	○	○	PC-9864-15
○	○	○	○	○	○	○	○	○	○	○	○	PC-9864-21
○	○	○	○	○	○	○	○	○	○	○	○	PC-9864-22
○	○	○	○	○	○	○	○	○	○	○	○	PC-9864-25
○	○	○	○	○	○	○	○	○	○	○	○	PC-9864L/U
○	○	○	○	○	○	○	○	○	○	○	○	PC-9864L-01
○	○	○	○	○	○	○	○	○	○	○	○	PC-9864L-14
○	○	○	○	○	○	○	○	○	○	○	○	PC-9864L-15
○	○	○	○	○	○	○	○	○	○	○	○	PC-9864L-16
○	○	○	○	○	○	○	○	○	○	○	○	PC-9864L-31/L
○	○	○	○	○	○	○	○	○	○	○	○	PC-9864L-32
○	○	○	○	○	○	○	○	○	○	○	○	PC-9864L-33
○	○	○	○	○	○	○	○	○	○	○	○	PC-9864L-34
○	○	○	○	○	○	○	○	○	○	○	○	PC-9865
○	○	○	○	○	○	○	○	○	○	○	○	PC-9866/K/L
○	○	○	○	○	○	○	○	○	○	○	○	PC-9867
○	○	○	○	○	○	○	○	○	○	○	○	PC-9867-01
○	○	○	○	○	○	○	○	○	○	○	○	PC-9867-11
○	○	○	○	○	○	○	○	○	○	○	○	PC-9867-12
○	○	○	○	○	○	○	○	○	○	○	○	PC-9867-21
○	○	○	○	○	○	○	○	○	○	○	○	PC-9867-22
○	○	○	○	○	○	○	○	○	○	○	○	PC-9867-23
○	○	○	○	○	○	○	○	○	○	○	○	PC-9867-25
○	○	○	○	○	○	○	○	○	○	○	○	PC-9867-26
○	○	○	○	○	○	○	○	○	○	○	○	PC-9867-27
○	○	○	○	○	○	○	○	○	○	○	○	PC-9867-28
○	○	○	○	○	○	○	○	○	○	○	○	PC-9868
○	○	○	○	○	○	○	○	○	○	○	○	PC-9868-11
○	○	○	○	○	○	○	○	○	○	○	○	PC-9868-12
○	○	○	○	○	○	○	○	○	○	○	○	PC-9868-13
○	○	○	○	○	○	○	○	○	○	○	○	PC-9868-14
○	○	○	○	○	○	○	○	○	○	○	○	PC-9868-21
○	○	○	○	○	○	○	○	○	○	○	○	PC-9868-22

機種	98 01	E		F1,2,3		M2,3		U2	VF2	VM 0,2,4		UV2		XA 1,2,3	
		CPU		86		86		V30	V30	V30		V30		286	
		5	5	8	5	8	5	8	8	8	8	10	8	10	8
型番(*は保守品) 品名		クロック (MHz)													
PC-9868-24		○	○	○	○	○	○	○	○	○	○	○	○	○	○
PC-9868-25		○	○	○	○	○	○	○	○	○	○	○	○	○	○
PC-9868-26		○	○	○	○	○	○	○	○	○	○	○	○	○	○
PC-9868-27		○	○	○	○	○	○	○	○	○	○	○	○	○	○
PC-9871	*	○	○	○	13	13	×	×	×	×	×	×	×	×	×
PC-9871K		○	○	○	13	13	×	×	×	×	×	×	×	×	×
PC-9872	*	×	×	×	×	×	○	○	○	○	○	○	○	○	○
PC-9872K	*	×	×	×	×	×	○	○	○	○	○	○	○	○	○
PC-9872L		×	×	×	×	×	○	○	○	○	○	○	○	○	○
PC-9872U	*	×	×	×	×	×	○	○	○	○	○	○	○	○	○
PC-9872R		×	×	×	×	×	○	○	○	○	○	○	○	○	○
PC-9873/L		○	○	○	○	○	○	○	○	○	○	○	○	○	○
PC-9896		○	○	○	○	○	○	○	○	○	○	○	○	○	○
PC-9897		○	○	○	○	○	○	○	○	○	○	○	○	○	○
PC-98DO ⁺ -11		×	×	×	×	×	×	×	×	×	×	×	×	×	×
PC-98GS-02		×	×	×	×	×	×	×	×	×	×	×	×	×	×
PC-98HA-02		55	55	55	55	55	55	55	55	55	55	55	55	55	55
PC-98HA-15		×	×	×	×	×	×	×	×	×	×	×	×	×	×
PC-98HA-16		×	×	×	×	×	×	×	×	×	×	×	×	×	×
PC-98HA-17		×	×	×	×	×	×	×	×	×	×	×	×	×	×
PC-98RL-01		×	×	×	×	×	×	×	×	×	×	×	×	×	×
PC-98RL-03		×	×	×	×	×	×	×	×	×	×	×	×	×	×
PC-98XA-01	*	×	×	×	×	×	×	×	×	×	×	×	×	×	○
PC-98XA-01K		×	×	×	×	×	×	×	×	×	×	×	×	×	○
PC-98XA-02	*	×	×	×	×	×	×	×	×	×	×	×	×	×	○
PC-98XA-02K		×	×	×	×	×	×	×	×	×	×	×	×	×	○
PC-98XA-03		×	×	×	×	×	×	×	×	×	×	×	×	×	○
PC-98XA-04		×	×	×	×	×	×	×	×	×	×	×	×	×	○
PC-98XA-11		×	×	×	×	×	×	×	×	×	×	×	×	×	○
PC-98XL-01		×	×	×	×	×	×	×	×	×	×	×	×	×	×
PC-98XL-02		○	○	○	29	29	○	○	○	○	○	○	○	○	○
PC-98XL-03		×	×	×	×	×	×	×	×	×	×	×	×	×	○
PC-98XL-06		×	×	×	×	×	×	×	×	×	×	×	×	×	×
PC-98XL ² -01		×	×	×	×	×	×	×	×	×	×	×	×	×	×
PC-98XL ² -02		×	×	×	×	×	×	×	×	×	×	×	×	×	×
PC-98XL ² -03		×	×	×	×	×	×	×	×	×	×	×	×	×	×
PC-98XL ² -04		○	○	○	○	○	○	○	○	○	○	○	○	○	○
PC-98XL ² -06		×	×	×	×	×	×	×	×	×	×	×	×	×	×
PC-98XL ² -07/L		×	×	×	×	×	×	×	×	×	×	×	×	×	×
PC-98XL ² -11		×	×	×	×	×	×	×	×	×	×	×	×	×	×
PC-98XL ² -12		○	○	○	○	○	○	○	○	○	○	○	○	○	○
PC-98XL ² -13		○	○	○	○	○	○	○	○	○	○	○	○	○	○
PC-98XL ² -14		○	○	○	○	○	○	○	○	○	○	○	○	○	○
PC-CD102		○	○	○	○	○	○	○	○	○	○	○	○	○	○
PC-H98-E04		×	×	×	×	×	×	×	×	×	×	×	×	×	×
PC-H98-U01		×	×	×	×	×	×	×	×	×	×	×	×	×	×
PC-IN503G		○	○	○	○	○	○	○	○	○	○	○	○	○	○

XA11 12,31	VM21		VX0,2,4			XL 1,2,4					機種 CPU クロック 型番	
						N		H				
	286	V30	V30	286	V30	286	286	8	8	10		
○	○	○	○	○	○	○	○	○	○	○	○	PC-9868-24
○	○	○	○	○	○	○	○	○	○	○	○	PC-9868-25
○	○	○	○	○	○	○	○	○	○	○	○	PC-9868-26
○	○	○	○	○	○	○	○	○	○	○	○	PC-9868-27
×	×	×	×	×	×	×	×	×	×	×	×	PC-9871
×	×	×	×	×	×	×	×	×	×	×	×	PC-9871K
○	○	○	○	○	○	○	○	○	○	○	○	PC-9872
○	○	○	○	○	○	○	○	○	○	○	○	PC-9872K
○	○	○	○	○	○	○	○	○	○	○	○	PC-9872L
○	○	○	○	○	○	○	○	○	○	○	○	PC-9872U
○	○	○	○	○	○	○	○	○	○	○	○	PC-9872R
○	○	○	○	○	○	○	○	○	○	○	○	PC-9873/L
○	○	○	○	○	○	○	○	○	○	○	○	PC-9896
○	○	○	○	○	○	○	○	○	○	○	○	PC-9897
×	×	×	×	×	×	×	×	×	×	×	×	PC-98DO ⁺ -11
×	×	×	×	×	×	×	×	×	×	×	×	PC-98GS-02
55	55	55	55	55	55	55	55	55	55	55	55	PC-98HA-02
×	×	×	×	×	×	×	×	×	×	×	×	PC-98HA-15
×	×	×	×	×	×	×	×	×	×	×	×	PC-98HA-16
×	×	×	×	×	×	×	×	×	×	×	×	PC-98HA-17
×	×	×	×	×	×	×	×	×	×	×	×	PC-98RL-01
×	×	×	×	×	×	×	×	×	×	×	×	PC-98RL-03
○	×	×	×	×	×	×	×	○	○	×	×	PC-98XA-01
○	×	×	×	×	×	×	×	○	○	×	×	PC-98XA-01K
○	×	×	×	×	×	×	×	○	○	×	×	PC-98XA-02
○	×	×	×	×	×	×	×	○	○	×	×	PC-98XA-02K
○	×	×	×	×	○	×	×	○	○	14	14	PC-98XA-03
—	×	×	×	×	×	×	×	—	—	—	—	PC-98XA-04
○	×	×	×	×	×	×	×	×	×	×	×	PC-98XA-11
×	×	×	×	×	×	×	×	○	○	○	○	PC-98XL-01
○	○	○	○	○	○	○	○	○	○	○	○	PC-98XL-02
○	×	×	×	×	○	×	×	○	○	○	○	PC-98XL-03
×	×	×	×	×	×	○	○	○	○	○	○	PC-98XL-06
×	×	×	×	×	×	×	×	×	×	×	×	PC-98XL ² -01
×	×	×	×	×	×	×	×	×	×	×	×	PC-98XL ² -02
×	×	×	×	×	×	×	×	×	×	×	×	PC-98XL ² -03
○	○	○	○	○	○	○	○	○	○	○	○	PC-98XL ² -04
×	×	×	×	×	×	×	×	×	×	×	×	PC-98XL ² -06
×	×	×	×	×	×	×	×	×	×	×	×	PC-98XL ² -07
×	×	×	×	×	○	○	○	○	○	○	○	PC-98XL ² -11
○	○	○	○	○	○	○	○	○	○	○	○	PC-98XL ² -12
○	○	○	○	○	○	○	○	○	○	○	○	PC-98XL ² -13
○	○	○	○	○	○	○	○	○	○	○	○	PC-98XL ² -14
○	○	○	○	○	○	○	○	○	○	○	○	PC-CD102
×	×	×	×	×	×	×	×	×	×	×	×	PC-H98-E04
×	×	×	×	×	×	×	×	×	×	×	×	PC-H98-U01
○	○	○	○	○	○	○	○	○	○	○	○	PC-IN503G

資料

型番 (*は保守品)	品名	機種 CPU クロック (MHz)	UV21		VX 01,21,41				UV 21,41		XL ²				
			V30		V30		286		V30		286		N		H
			8	10	8	10	8	10	8	10	8	16	16		
PC-8895	RS-232C ケーブル		○	○	○	○	○	○	○	○	○	○	○		
PC-9801-01	* 漢字 ROM ボード		—	—	—	—	—	—	—	—	—	—	—		
PC-9801-02	* 増設 RAM ボード (128KB)		—	—	—	—	—	—	—	—	—	—	—		
PC-9801-02L	* 増設 RAM ボード (128KB)		—	—	—	—	—	—	—	—	—	—	—		
PC-9801-02N	* 増設 RAM ボード (128KB)		—	—	—	—	—	—	—	—	—	—	—		
PC-9801-03	* CMT インタフェースボード		×	×	×	×	×	×	×	×	×	×	×		
PC-9801-04	ユニバーサルボード		○	○	○	○	○	○	○	○	○	○	○		
PC-9801-05	ODA インタフェースボード		×	×	×	×	×	×	×	×	×	×	×		
PC-9801-06	* GP-IB インタフェースボード		×	×	×	×	×	×	×	×	×	×	×		
PC-9801-07	* 固定ディスクインタフェースボード	(1)	×	×	×	×	×	×	×	×	×	×	×		
PC-9801-08	640KB FD インタフェースボード		×	×	×	×	×	×	×	×	×	×	×		
PC-9801-09	640KB FD インタフェースボード		3	×	3	×	×	×	3	×	3	×	×		
PC-9801-10	漢字 ROM ボード		—	—	—	—	—	—	—	—	—	—	—		
PC-9801-11	* PC-9801 用拡張漢字 ROM ボード		—	—	—	—	—	—	—	—	—	—	—		
PC-9801-12	* 第二水準漢字 ROM チップ		—	—	—	—	—	—	—	—	—	—	—		
PC-9801-12K	第二水準漢字 ROM チップ		—	—	—	—	—	—	—	—	—	—	—		
PC-9801-13	CMT インタフェースボード		○	○	○	○	×	×	○	×	×	×	×		
PC-9801-14	ミュージックジェネレータボード	(6)	7	7	○	×	×	×	7	7	○	×	×		
PC-9801-15	1MB FD インタフェースボード		8	×	×	×	×	×	×	×	×	×	×		
PC-9801-16	68000 ボード		×	×	×	×	×	×	×	×	×	×	×		
PC-9801-17	68000 用 増設 RAM ボード		×	×	×	×	×	×	×	×	×	×	×		
PC-9801-18	拡張漢字 ROM チップ		×	×	×	×	×	—	—	—	—	—	—		
PC-9801-19	* GP-IB インタフェースボード		×	×	×	×	×	×	×	×	×	×	×		
PC-9801-21	* 増設 RAM サブボード		—	—	—	—	—	—	—	—	—	—	—		
PC-9801-21K	* 増設 RAM サブボード		—	—	—	—	—	—	—	—	—	—	—		
PC-9801-21N	増設 RAM サブボード		—	—	—	—	—	—	—	—	—	—	—		
PC-9801-22	* 数値データプロセッサ (UV/VF/VM 用)		○	×	○	×	×	×	○	×	○	×	×		
PC-9801-23	8086 ボード		×	×	×	×	×	×	×	×	×	×	×		
PC-9801-24	16色グラフィックボード		—	—	—	—	—	—	—	—	—	—	—		
PC-9801-25	スーパーインポーズボード	(32)	○	○	○	○	×	×	○	×	×	×	×		
PC-9801-26	* サウンドボード	(6)	—	—	○	○	×	×	—	—	○	×	×		
PC-9801-26K	* サウンドボード	(6)	—	—	○	○	○	○	—	—	○	○	○		
PC-9801-27	固定ディスクインタフェースボード	(1)	○	○	○	○	○	○	○	○	—	—	—		
PC-9801-28	拡張漢字 ROM チップ		○	○	○	○	○	○	—	—	—	—	—		
PC-9801-29	* GP-IB インタフェースボード		○	○	○	○	×	×	○	×	○	×	×		
PC-9801-29K	* GP-IB インタフェースボード		○	○	○	○	○	×	○	×	○	×	×		
PC-9801-29N	GP-IB インタフェースボード		○	○	○	○	○	○	○	○	○	○	○		
PC-9801-31	* 増設 RAM ボード (10MHz 対応)		—	—	—	—	—	—	—	—	—	—	—		
PC-9801-32	PC-UX ボード		×	×	×	×	×	×	×	×	×	×	×		
PC-9801-33	* 数値データプロセッサ		○	×	○	×	×	×	○	×	○	×	×		
PC-9801-36	カートリッジ磁気テープユニット用 I/F ボード		○	○	○	○	○	○	○	○	○	○	○		
PC-9801-37	ファクシミリボード	(29)	○	○	○	○	○	○	○	○	○	○	○		
PC-9801-38/L	マルチフォント ROM ボード		○	○	○	○	○	○	○	○	○	○	○		
PC-9801-41	増設 RAM ボード (10MHz, 256KB 搭載)		—	—	—	—	—	—	—	—	—	—	—		
PC-9801-50	* SCSI インタフェースボード		○	○	○	○	○	○	○	○	○	○	○		
PC-9801-51	増設 RAM ボード (1MB 実装)		×	×	×	×	○	○	×	○	×	○	○		
PC-9801-52/U	増設 RAM ボード (2MB 実装)		×	×	×	×	○	○	×	○	×	○	○		
PC-9801-53/L/U	増設 RAM ボード (1MB 実装)	(18)	○	○	○	○	○	○	○	○	○	○	○		
PC-9801-54/L/U	増設 RAM サブボード (1MB 実装)	(19)	○	○	○	○	○	○	○	○	○	○	○		
PC-9801-55/L/U	SCSI インタフェースボード		○	○	○	○	○	○	○	○	○	○	○		
PC-9801-56	ビデオプロセッサボード	(28)	×	×	○	○	○	○	○	○	×	×	×		
PC-9801-57/L/U	モデムボード		○	○	○	○	○	○	○	○	○	○	○		
PC-9801-58	* ISDN 用通信アダプタ		○	○	○	○	○	○	○	○	○	○	○		
PC-9801-59	高速回線アダプタ		○	○	○	○	○	○	○	○	○	○	○		
PC-9801-61/U	* 増設 RAM サブボード		×	×	×	×	×	×	×	×	×	×	×		
PC-9801-61R	増設 RAM サブボード		×	×	×	×	×	×	×	×	×	×	×		
PC-9801-62	数値データプロセッサ (V30 8MHz 用)		○	×	○	×	×	×	○	×	○	×	×		
PC-9801-63	* 数値データプロセッサ (80287-10)		×	×	×	×	○	○	×	○	×	×	×		
PC-9801-64	* 数値データプロセッサ (387SX-16)		×	×	×	×	×	×	×	×	×	×	×		
PC-9801-64U	* 数値データプロセッサ (387SX-16)		×	×	×	×	×	×	×	×	×	×	×		
PC-9801-65	数値データプロセッサ (387-16)		×	×	×	×	×	×	×	×	×	○	○		
PC-9801-66/U	* 数値データプロセッサ (387SX-20)		×	×	×	×	×	×	×	×	×	×	×		
PC-9801-66R	数値データプロセッサ		×	×	×	×	×	×	×	×	×	×	×		
PC-9801-67/U	数値データプロセッサ (387-20)		×	×	×	×	×	×	×	×	×	×	×		
PC-9801-70	メモ리카ードリーダー/ライター		○	○	○	○	○	○	○	○	○	○	○		
PC-9801-71	ISDN 用通信アダプタ		○	○	○	○	○	○	○	○	○	○	○		
PC-9801-72	ビデオボード (286-10MHz 以上)	(56)	×	×	×	×	○	×	○	×	○	×	×		

LV 21,22		CV 21		UV11		RA 2,5		RX 2,4			LS 2,5		機種 CPU クロック 型番
V30		V30		V30		V30	386	V30	286	V30	386SX	CPU クロック 型番	
8	10	8	10	8	10	8	16	8	10	12	8		
○	○	○	○	○	○	○	○	○	○	○	○	○	PC-8895
—	—	—	—	—	—	—	—	—	—	—	—	—	PC-9801-01
—	—	—	—	—	—	—	—	—	—	—	—	—	PC-9801-02
—	—	—	—	—	—	—	—	—	—	—	—	—	PC-9801-02L
—	—	—	—	—	—	—	—	—	—	—	—	—	PC-9801-02N
×	×	×	×	×	×	×	×	×	×	×	×	×	PC-9801-03
16	16	○	○	○	○	○	○	○	○	○	16	16	PC-9801-04
×	×	×	×	×	×	×	×	×	×	×	×	×	PC-9801-05
×	×	×	×	×	×	×	×	×	×	×	×	×	PC-9801-06
×	×	×	×	×	×	×	×	×	×	×	×	×	PC-9801-07
×	×	×	×	×	×	×	×	×	×	×	×	×	PC-9801-08
3,16	×	3	×	3	×	3	×	3	×	×	3,16	×	PC-9801-09
—	—	—	—	—	—	—	—	—	—	—	—	—	PC-9801-10
—	—	—	—	—	—	—	—	—	—	—	—	—	PC-9801-11
—	—	—	—	—	—	—	—	—	—	—	—	—	PC-9801-12
—	—	—	—	—	—	—	—	—	—	—	—	—	PC-9801-12K
×	×	×	×	×	×	×	×	×	×	×	×	×	PC-9801-13
16	×	7	7	7	7	○	×	○	×	×	16	×	PC-9801-14
×	×	×	×	×	×	×	×	×	×	×	×	×	PC-9801-15
×	×	×	×	×	×	×	×	×	×	×	×	×	PC-9801-16
×	×	×	×	×	×	×	×	×	×	×	×	×	PC-9801-17
—	—	—	—	—	—	—	—	—	—	—	—	—	PC-9801-18
×	×	×	×	×	×	×	×	×	×	×	×	×	PC-9801-19
—	—	—	—	—	—	—	—	—	—	—	—	—	PC-9801-21
—	—	—	—	—	—	—	—	—	—	—	—	—	PC-9801-21K
—	—	—	—	—	—	—	—	—	—	—	—	—	PC-9801-21N
×	×	×	×	○	×	○	×	○	×	×	×	×	PC-9801-22
×	×	×	×	×	×	×	×	×	×	×	×	×	PC-9801-23
—	—	—	—	—	—	—	—	—	—	—	—	—	PC-9801-24
×	×	×	×	○	○	○	×	○	×	×	×	×	PC-9801-25
16	16	—	—	—	—	○	×	○	×	×	16	×	PC-9801-26
16	16	—	—	—	—	○	○	○	○	○	16	16	PC-9801-26K
16	16	○	○	○	○	25	25	25	25	25	16	16	PC-9801-27
—	—	—	—	—	—	—	—	—	—	—	—	—	PC-9801-28
16	16	○	○	○	○	○	×	○	×	×	16	×	PC-9801-29
16	16	○	○	○	○	○	×	○	×	×	16	×	PC-9801-29K
16	16	○	○	○	○	○	○	○	○	○	16	16	PC-9801-29N
—	—	—	—	—	—	—	—	—	—	—	—	—	PC-9801-31
×	×	×	×	×	×	×	×	×	×	×	×	×	PC-9801-32
×	×	×	×	○	×	○	×	○	×	×	×	×	PC-9801-33
×	×	×	×	×	×	○	○	○	○	○	16	16	PC-9801-36
16	16	○	○	○	○	○	○	○	○	○	16	16	PC-9801-37
16	16	○	○	○	○	○	○	○	○	○	16	16	PC-9801-38/L
—	—	—	—	—	—	—	—	—	—	—	—	—	PC-9801-41
16	16	○	○	○	○	○	○	○	○	○	16	16	PC-9801-50
×	×	×	×	×	×	×	○	×	○	○	×	16,34	PC-9801-51
×	×	×	×	×	×	×	○	×	○	○	×	16,34	PC-9801-52/U
16	16	○	○	○	○	○	○	○	○	○	16	16,34	PC-9801-53/L/U
16	16	○	○	○	○	○	○	○	○	○	16	16,34	PC-9801-54/L/U
16	16	○	○	○	○	○	○	○	○	○	16	16,34	PC-9801-55/L/U
×	×	×	×	×	×	○	○	○	○	○	×	×	PC-9801-56
16	16	○	○	○	○	○	○	○	○	○	16	16	PC-9801-57/L/U
16	16	○	○	○	○	○	○	○	○	○	16	16	PC-9801-58
16	16	○	○	○	○	○	○	○	○	○	16	16	PC-9801-59
×	×	×	×	×	×	×	×	×	×	×	×	×	PC-9801-61/U
×	×	×	×	×	×	×	×	×	×	×	×	×	PC-9801-61R
×	×	×	×	○	×	○	×	○	×	×	×	×	PC-9801-62
×	×	×	×	×	×	×	×	×	○	24	×	×	PC-9801-63
×	×	×	×	×	×	×	×	×	×	×	×	○	PC-9801-64
×	×	×	×	×	×	×	×	×	×	×	×	○	PC-9801-64U
×	×	×	×	×	×	○	×	×	×	×	×	×	PC-9801-65
×	×	×	×	×	×	×	×	×	×	×	×	×	PC-9801-66/U
×	×	×	×	×	×	×	×	×	×	×	×	×	PC-9801-66R
×	×	×	×	×	×	×	×	×	×	×	×	×	PC-9801-67/U
16	16	○	○	○	○	○	○	○	○	○	16	16	PC-9801-70
16	16	○	○	○	○	○	○	○	○	○	16	16	PC-9801-71
×	×	×	×	×	×	○	×	○	○	○	×	16	PC-9801-72

資料

機種	UV21	VX 01,21,41				UV 21,41		XL ²				
		CPU		V30	286	V30	286	N				
		V30	286					V30	386	386		
型番(*は保守品)	品名	クロック (MHz)		8	10	8	10	8	10	8	16	16
PC-9801-73	サウンドボード (286-10MHz 以上)	×	×	×	×	×	○	×	○	×	○	×
PC-9801-75	ImPP ボード	○	○	○	○	○	○	○	○	○	○	○
PC-9801-76	マルチメディアエンジンセット	×	×	×	×	○	○	○	○	×	×	○
PC-9801-77	* B4680 インタフェースボード EC	○	○	○	○	○	○	○	○	○	○	○
PC-9801-78	* B4680 インタフェースボード ET	○	○	○	○	○	○	○	○	○	○	○
PC-9801-79	SCSI 機器接続ケーブル (50cm)	○	○	○	○	○	○	○	○	○	○	○
PC-9801-80	SCSI 機器接続ケーブル (90cm)	○	○	○	○	○	○	○	○	○	○	○
PC-9801-81	高速回線アダプタ	○	○	○	○	○	○	○	○	○	○	○
PC-9801-82	GP-IB インタフェースボード	○	○	○	○	○	○	○	○	○	○	○
PC-9801-83	B4680 インタフェースボード EC	○	○	○	○	○	○	○	○	○	○	○
PC-9801-84	B4680 インタフェースボード ET	○	○	○	○	○	○	○	○	○	○	○
PC-9801-85	ウィンドウアクセラレータボード B	×	×	×	×	×	×	×	×	×	×	×
PC-9801-86	サウンドボード	×	×	×	×	×	×	×	×	×	×	×
PC-9801-87	1MB フロッピーディスクインタフェースボード	×	×	×	×	×	×	×	×	×	×	×
PC-9801-89	Font Avenue ボード	×	×	×	×	×	×	×	×	×	○	○
PC-9801-90	ビデオキャプチャボード B	×	×	×	×	×	×	×	×	×	×	×
PC-9801-91	フルカラーウィンドウアクセラレータボード B	×	×	×	×	×	×	×	×	×	○	×
PC-9801-92	SCSI インタフェースボード	○	○	○	○	○	○	○	○	○	○	○
PC-9801BX-01	オーバードライブプロセッサ (BX 用)	×	×	×	×	×	×	×	×	×	×	×
PC-9801CS-01	増設 RAM ボード	×	×	×	×	×	×	×	×	×	×	×
PC-9801CS-02	増設 RAM ボード	×	×	×	×	×	×	×	×	×	×	×
PC-9801CV-01	数値データプロセッサ	×	×	×	×	×	×	×	×	×	×	×
PC-9801DA-01	増設 RAM ボード	×	×	×	×	×	×	×	×	×	×	×
PC-9801DS-01	増設 RAM ボード	×	×	×	×	×	×	×	×	×	×	×
PC-9801DS-02	増設 RAM ボード	×	×	×	×	×	×	×	×	×	×	×
PC-9801DX-01	増設 RAM ボード	×	×	×	×	×	×	×	×	×	×	×
PC-9801ES-01	増設 RAM ボード (1MB 実装)	×	×	×	×	×	×	×	×	×	×	×
PC-9801EX-01	増設 RAM ボード (1MB 実装)	×	×	×	×	×	×	×	×	×	×	×
PC-9801FA-01	増設 RAM ボード	×	×	×	×	×	×	×	×	×	×	×
PC-9801FA-02	SCSI インタフェースボード	×	×	×	×	×	×	×	×	×	×	×
PC-9801FA-03	増設用 3.5 インチ固定ディスクドライブ接続ユニット	×	×	×	×	×	×	×	×	×	×	×
PC-9801FX-01	増設 RAM ボード (2MB)	×	×	×	×	×	×	×	×	×	×	×
PC-9801LS-01	* テンキーボード	—	—	—	—	—	—	—	—	—	—	—
PC-9801LS-02/L	増設 RAM ボード (1MB 実装)	×	×	×	×	×	×	×	×	×	×	×
PC-9801LS-03	* 数値データプロセッサ	×	×	×	×	×	×	×	×	×	×	×
PC-9801LS-04	通信制御アダプタ	×	×	×	×	×	×	×	×	×	×	×
PC-9801LS-05	B4680 インタフェースボード EC	×	×	×	×	×	×	×	×	×	×	×
PC-9801LS-07	専用拡張アダプタ	×	×	×	×	×	×	×	×	×	×	×
PC-9801LV-01	テンキーボード	—	—	—	—	—	—	—	—	—	—	—
PC-9801LV-02	PC-98LT 互換ボード	×	×	×	×	×	×	×	×	×	×	×
PC-9801LV-04	B4670II インタフェースユニット	×	×	×	×	×	×	×	×	×	×	×
PC-9801LV-05	キャリングケース	×	×	×	×	×	×	×	×	×	×	×
PC-9801LV-06	モデムボード	×	×	×	×	×	×	×	×	×	×	×
PC-9801LV-07	* 専用拡張アダプタ	×	×	×	×	×	×	×	×	×	×	×
PC-9801LV-08	I/O 拡張ユニット	×	×	×	×	×	×	×	×	×	×	×
PC-9801LV-13	プリンタケーブル	×	×	×	×	×	×	×	×	×	×	×
PC-9801LV-15	フロッピーディスク増設ケーブル	×	×	×	×	×	×	×	×	×	×	×
PC-9801LV-24	B4670II 拡張ボード	×	×	×	×	×	×	×	×	×	×	×
PC-9801LX-01	増設 RAM カード (1MB 実装)	×	×	×	×	×	×	×	×	×	×	×
PC-9801N-01	* 増設 RAM カード (2MB 実装)	×	×	×	×	×	×	×	×	×	×	×
PC-9801N-01U	* 増設 RAM カード (1MB 実装)	×	×	×	×	×	×	×	×	×	×	×
PC-9801N-02	* 増設 RAM カード (1MB 実装)	×	×	×	×	×	×	×	×	×	×	×
PC-9801N-02U	* 増設 RAM カード (2MB 実装)	×	×	×	×	×	×	×	×	×	×	×
PC-9801N-03	* 増設 RAM カード (4MB 実装)	×	×	×	×	×	×	×	×	×	×	×
PC-9801N-03R	増設 RAM カード (4MB 実装)	×	×	×	×	×	×	×	×	×	×	×
PC-9801N-04	* 増設 RAM カード (8MB 実装)	×	×	×	×	×	×	×	×	×	×	×
PC-9801N-04R	増設 RAM カード (8MB 実装)	×	×	×	×	×	×	×	×	×	×	×
PC-9801N-06/L	内蔵用モデムボード	×	×	×	×	×	×	×	×	×	×	×
PC-9801N-06U	内蔵用モデムボード	×	×	×	×	×	×	×	×	×	×	×
PC-9801N-07	内蔵用モデムボード	×	×	×	×	×	×	×	×	×	×	×
PC-9801N-08	I/O 拡張ユニット	×	×	×	×	×	×	×	×	×	×	×
PC-9801N-11	バッテリーバック	×	×	×	×	×	×	×	×	×	×	×
PC-9801N-12	AC アダプタ	×	×	×	×	×	×	×	×	×	×	×
PC-9801N-12L	AC アダプタ	×	×	×	×	×	×	×	×	×	×	×
PC-9801N-15	FDD 増設ケーブル	×	×	×	×	×	×	×	×	×	×	×
PC-9801N-16	大容量バッテリー	×	×	×	×	×	×	×	×	×	×	×
PC-9801N-17	* AC バック	×	×	×	×	×	×	×	×	×	×	×
PC-9801N-17L	AC バック	×	×	×	×	×	×	×	×	×	×	×

LV 21,22		CV 21		UV11		RA 2,5		RX 2,4			LS 2,5		機種
V30		V30		V30		V30	386	V30	286		V30	386SX	CPU
8	10	8	10	8	10	8	16	8	10	12	8	16	クロック 型番
×	×	×	×	×	×	×	○	×	○	○	×	16	PC-9801-73
16	16	○	○	○	○	○	○	○	○	○	16	16	PC-9801-75
×	×	×	×	×	×	×	○	×	○	○	×	○	PC-9801-76
16	16	○	○	○	○	○	○	○	○	○	16	16	PC-9801-77
16	16	○	○	○	○	○	○	○	○	○	16	16	PC-9801-78
○	○	○	○	○	○	○	○	○	○	○	○	○	PC-9801-79
○	○	○	○	○	○	○	○	○	○	○	○	○	PC-9801-80
16	16	○	○	○	○	○	○	○	○	○	16	16	PC-9801-81
16	16	○	○	○	○	○	○	○	○	○	16	16	PC-9801-82
16	16	○	○	○	○	○	○	○	○	○	16	16	PC-9801-83
16	16	○	○	○	○	○	○	○	○	○	16	16	PC-9801-84
×	×	×	×	×	×	×	×	×	×	×	×	×	PC-9801-85
×	×	×	×	×	×	×	×	×	×	×	×	×	PC-9801-86
×	×	×	×	×	×	×	×	×	×	×	×	×	PC-9801-87
×	×	×	×	×	×	×	○	×	×	×	×	16	PC-9801-89
×	×	×	×	×	×	×	○	×	×	×	×	×	PC-9801-90
×	×	×	×	×	×	×	○	×	×	×	×	×	PC-9801-91
16	16	○	○	○	○	○	○	○	○	○	16	16	PC-9801-92
×	×	×	×	×	×	×	×	×	×	×	×	×	PC-9801BX-01
×	×	×	×	×	×	×	×	×	×	×	×	×	PC-9801CS-01
×	×	×	×	×	×	×	×	×	×	×	×	×	PC-9801CS-02
×	×	○	×	×	×	×	×	×	×	×	×	×	PC-9801CV-01
×	×	×	×	×	×	×	×	×	×	×	×	×	PC-9801DA-01
×	×	×	×	×	×	×	×	×	×	×	×	×	PC-9801DS-01
×	×	×	×	×	×	×	×	×	×	×	×	×	PC-9801DS-02
×	×	×	×	×	×	×	×	×	×	×	×	×	PC-9801DX-01
×	×	×	×	×	×	×	×	×	×	×	×	×	PC-9801ES-01
×	×	×	×	×	×	×	×	×	×	×	×	×	PC-9801EX-01
×	×	×	×	×	×	×	×	×	×	×	×	×	PC-9801FA-01
×	×	×	×	×	×	×	×	×	×	×	×	×	PC-9801FA-02
×	×	×	×	×	×	×	×	×	×	×	×	×	PC-9801FA-03
×	×	×	×	×	×	×	×	×	×	×	×	×	PC-9801FX-01
×	×	—	—	—	—	—	—	—	—	—	○	○	PC-9801LS-01
×	×	×	×	×	×	×	×	×	×	×	×	○	PC-9801LS-02/L
×	×	×	×	×	×	×	×	×	×	×	○	○	PC-9801LS-03
30	30	×	×	×	×	×	×	×	×	×	30	30	PC-9801LS-04
30	30	×	×	×	×	×	×	×	×	×	30	30	PC-9801LS-05
○	○	×	×	×	×	×	×	×	×	×	○	○	PC-9801LS-07
○	○	—	—	—	—	—	—	—	—	—	×	×	PC-9801LV-01
30	×	×	×	×	×	×	×	×	×	×	30	×	PC-9801LV-02
30	30	×	×	×	×	×	×	×	×	×	30	30	PC-9801LV-04
○	○	—	—	—	—	—	—	—	—	—	×	×	PC-9801LV-05
30	30	×	×	×	×	×	×	×	×	×	30	30	PC-9801LV-06
45	45	×	×	×	×	×	×	×	×	×	×	×	PC-9801LV-07
○	○	×	×	×	×	×	×	×	×	×	○	○	PC-9801LV-08
○	○	×	×	×	×	×	×	×	×	×	○	○	PC-9801LV-13
○	○	×	×	×	×	×	×	×	×	×	○	○	PC-9801LV-15
22	22	×	×	×	×	×	×	×	×	×	23	23	PC-9801LV-24
×	×	×	×	×	×	×	×	×	×	×	×	×	PC-9801LX-01
×	×	×	×	×	×	×	×	×	×	×	×	×	PC-9801N-01
×	×	×	×	×	×	×	×	×	×	×	×	×	PC-9801N-01U
×	×	×	×	×	×	×	×	×	×	×	×	×	PC-9801N-02
×	×	×	×	×	×	×	×	×	×	×	×	×	PC-9801N-02U
×	×	×	×	×	×	×	×	×	×	×	×	×	PC-9801N-03
×	×	×	×	×	×	×	×	×	×	×	×	×	PC-9801N-03R
×	×	×	×	×	×	×	×	×	×	×	×	×	PC-9801N-04
×	×	×	×	×	×	×	×	×	×	×	×	×	PC-9801N-04R
×	×	×	×	×	×	×	×	×	×	×	×	×	PC-9801N-06/L
×	×	×	×	×	×	×	×	×	×	×	×	×	PC-9801N-06U
×	×	×	×	×	×	×	×	×	×	×	×	×	PC-9801N-07
×	×	×	×	×	×	×	×	×	×	×	×	×	PC-9801N-08
×	×	×	×	×	×	×	×	×	×	×	×	×	PC-9801N-11
×	×	×	×	×	×	×	×	×	×	×	×	×	PC-9801N-12
×	×	×	×	×	×	×	×	×	×	×	×	×	PC-9801N-12L
×	×	×	×	×	×	×	×	×	×	×	×	×	PC-9801N-15
×	×	×	×	×	×	×	×	×	×	×	×	×	PC-9801N-16
×	×	×	×	×	×	×	×	×	×	×	×	×	PC-9801N-17
×	×	×	×	×	×	×	×	×	×	×	×	×	PC-9801N-17L

型番(*は保守品)	品名	機種 CPU クロック (MHz)	UV21		VX 01,21,41				UV 21,41		XL ²				
			V30		V30		286		V30		286		N		H
			8	10	8	10	8	10	8	10	8	16	16	16	
PC-9801N-18	高速充電器		×	×	×	×	×	×	×	×	×	×	×		
PC-9801N-19	プリンタケーブル		×	×	×	×	×	×	×	×	×	×	×		
PC-9801N-20	キャリングバッグ		×	×	×	×	×	×	×	×	×	×	×		
PC-9801N-21	キャリングバッグ		×	×	×	×	×	×	×	×	×	×	×		
PC-9801N-22	サムマウス		○	○	○	○	○	○	○	○	○	○	○		
PC-9801N-23	テンキーボード		×	×	×	×	×	×	×	×	×	×	×		
PC-9801N-24	高速充電器		×	×	×	×	×	×	×	×	×	×	×		
PC-9801N-25	B4680 インタフェースバック T		×	×	×	×	×	×	×	×	×	×	×		
PC-9801N-26	増設用固定ディスクドライブ実装ユニット		×	×	×	×	×	×	×	×	×	×	×		
PC-9801N-C01	モデムカード		×	×	×	×	×	×	×	×	×	×	×		
PC-9801N-J01	モデムカード		×	×	×	×	×	×	×	×	×	×	×		
PC-9801N-J02	B4680 インタフェースカード T		×	×	×	×	×	×	×	×	×	×	×		
PC-9801NA-01	数値データプロセッサ		×	×	×	×	×	×	×	×	×	×	×		
PC-9801NA-02	増設 RAM ボード (4MB)		×	×	×	×	×	×	×	×	×	×	×		
PC-9801NA-03	増設 RAM ボード (8MB)		×	×	×	×	×	×	×	×	×	×	×		
PC-9801NC-01	TV チューナ付ビデオ表示アダプタ		×	×	×	×	×	×	×	×	×	×	×		
PC-9801NC-12	AC アダプタ		×	×	×	×	×	×	×	×	×	×	×		
PC-9801NL-01	拡張バック		×	×	×	×	×	×	×	×	×	×	×		
PC-9801NL-02	サムマウス		×	×	×	×	×	×	×	×	×	×	×		
PC-9801NL-11	バッテリーバック		×	×	×	×	×	×	×	×	×	×	×		
PC-9801NL-12	AC アダプタ		×	×	×	×	×	×	×	×	×	×	×		
PC-9801NL-13	バッテリーケース		×	×	×	×	×	×	×	×	×	×	×		
PC-9801NS-12	AC アダプタ		×	×	×	×	×	×	×	×	×	×	×		
PC-9801NS-16	大容量バッテリー		×	×	×	×	×	×	×	×	×	×	×		
PC-9801NS/E-14 *	CRT バック		×	×	×	×	×	×	×	×	×	×	×		
PC-9801NS/E-14U	CRT バック		×	×	×	×	×	×	×	×	×	×	×		
PC-9801NS/L-01	CRT 接続ケーブル		×	×	×	×	×	×	×	×	×	×	×		
PC-9801NS/L-11	バッテリーバック		×	×	×	×	×	×	×	×	×	×	×		
PC-9801NS/L-16	大容量バッテリーバック		×	×	×	×	×	×	×	×	×	×	×		
PC-9801NS/R-01	数値データプロセッサ		×	×	×	×	×	×	×	×	×	×	×		
PC-9801NS/R-02	増設 RAM ボード (2MB)		×	×	×	×	×	×	×	×	×	×	×		
PC-9801NS/R-03	増設 RAM ボード (4MB)		×	×	×	×	×	×	×	×	×	×	×		
PC-9801NS/R-04	増設 RAM ボード (8MB)		×	×	×	×	×	×	×	×	×	×	×		
PC-9801NS/T-01	増設 RAM ボード		×	×	×	×	×	×	×	×	×	×	×		
PC-9801NV-13	セカンドバッテリーバック		×	×	×	×	×	×	×	×	×	×	×		
PC-9801NX/C-01	数値データプロセッサ		×	×	×	×	×	×	×	×	×	×	×		
PC-9801NX/C-02	増設 RAM ボード (2MB)		×	×	×	×	×	×	×	×	×	×	×		
PC-9801NX/C-03	増設 RAM ボード (4MB)		×	×	×	×	×	×	×	×	×	×	×		
PC-9801NX/C-04	増設 RAM ボード (8MB)		×	×	×	×	×	×	×	×	×	×	×		
PC-9801NX/C-05	増設 RAM ボード (12MB)		×	×	×	×	×	×	×	×	×	×	×		
PC-9801P-01	デスクステーション		×	×	×	×	×	×	×	×	×	×	×		
PC-9801P-02	ペンセット		×	×	×	×	×	×	×	×	×	×	×		
PC-9801P-11	バッテリーバック		×	×	×	×	×	×	×	×	×	×	×		
PC-9801P-12	バッテリーケース		×	×	×	×	×	×	×	×	×	×	×		
PC-9801P-13	キャリングバッグ		×	×	×	×	×	×	×	×	×	×	×		
PC-9801RA-01	増設 RAM ボード (1MB 実装)		×	×	×	×	×	×	×	×	×	×	×		
PC-9801RA-11	増設 RAM ボード (2MB 実装)		×	×	×	×	×	×	×	×	×	×	×		
PC-9801RS-01	増設 RAM ボード (2MB 実装)		×	×	×	×	×	×	×	×	×	×	×		
PC-9801RX-01/L	増設 RAM ボード (1MB 実装)		×	×	×	×	×	×	×	×	×	×	×		
PC-9801T-01/U	増設 RAM ボード (2MB 実装)		×	×	×	×	×	×	×	×	×	×	×		
PC-9801T-02	テンキーボード		×	×	×	×	×	×	×	×	×	×	×		
PC-9801T-03	標準キーボード		×	×	×	×	×	×	×	×	×	×	×		
PC-9801T-11/U	増設 RAM ボード (2MB 実装)		×	×	×	×	×	×	×	×	×	×	×		
PC-9801U-01	数値データプロセッサ		×	×	×	×	×	×	×	×	×	×	×		
PC-9801U-02	16色グラフィックボード		—	—	—	—	—	—	—	—	—	—	—		
PC-9801U-03	サウンドボード	(6)	—	—	×	×	×	×	—	—	×	×	×		
PC-9801U-05	キャリングケース		×	×	×	×	×	×	×	×	×	×	×		
PC-9805	* 増設 RAM		—	—	—	—	—	—	—	—	—	—	—		
PC-9805K	増設 RAM		—	—	—	—	—	—	—	—	—	—	—		
PC-9806	* 数値データプロセッサ (PC-9801 用)		×	×	×	×	×	×	×	×	×	×	×		
PC-9807	N-BASIC(86)ROM		×	×	×	×	×	×	×	×	×	×	×		
PC-9808	* 数値データプロセッサ (E/F/M 用)		×	×	×	×	×	×	×	×	×	×	×		
PC-9809	機能拡張用 ROM		—	—	—	—	—	—	—	—	—	—	—		
PC-9811	* I/O 拡張ユニット		×	×	×	×	×	×	×	×	×	×	×		
PC-9811K	* I/O 拡張ユニット		×	×	×	×	×	×	×	×	×	×	×		
PC-9811N	* I/O 拡張ユニット		○	○	○	○	○	○	○	○	○	○	○		
PC-9811L	I/O 拡張ユニット		○	○	○	○	○	○	○	○	○	○	○		

LV 21,22		CV 21		UV11		RA 2,5		RX 2,4			LS 2,5		機種
V30		V30		V30		V30	386	V30	286		V30	386SX	CPU
8	10	8	10	8	10	8	16	8	10	12	8	16	クロック 型番
×	×	×	×	×	×	×	×	×	×	×	×	×	PC-9801N-18
○	○	×	×	×	×	×	×	×	×	×	○	○	PC-9801N-19
×	×	×	×	×	×	×	×	×	×	×	×	×	PC-9801N-20
×	×	×	×	×	×	×	×	×	×	×	×	×	PC-9801N-21
○	○	○	○	○	○	○	○	○	○	○	○	○	PC-9801N-22
×	×	×	×	×	×	×	×	×	×	×	×	×	PC-9801N-23
×	×	×	×	×	×	×	×	×	×	×	×	×	PC-9801N-24
×	×	×	×	×	×	×	×	×	×	×	×	×	PC-9801N-25
×	×	×	×	×	×	×	×	×	×	×	×	×	PC-9801N-26
×	×	×	×	×	×	×	×	×	×	×	×	×	PC-9801N-C01
×	×	×	×	×	×	×	×	×	×	×	×	×	PC-9801N-J01
×	×	×	×	×	×	×	×	×	×	×	×	×	PC-9801N-J02
×	×	×	×	×	×	×	×	×	×	×	×	×	PC-9801NA-01
×	×	×	×	×	×	×	×	×	×	×	×	×	PC-9801NA-02
×	×	×	×	×	×	×	×	×	×	×	×	×	PC-9801NA-03
×	×	×	×	×	×	×	×	×	×	×	×	×	PC-9801NC-01
×	×	×	×	×	×	×	×	×	×	×	×	×	PC-9801NC-12
×	×	×	×	×	×	×	×	×	×	×	×	×	PC-9801NL-01
×	×	×	×	×	×	×	×	×	×	×	×	×	PC-9801NL-02
×	×	×	×	×	×	×	×	×	×	×	×	×	PC-9801NL-11
×	×	×	×	×	×	×	×	×	×	×	×	×	PC-9801NL-12
×	×	×	×	×	×	×	×	×	×	×	×	×	PC-9801NL-13
×	×	×	×	×	×	×	×	×	×	×	×	×	PC-9801NS-12
×	×	×	×	×	×	×	×	×	×	×	×	×	PC-9801NS-16
×	×	×	×	×	×	×	×	×	×	×	×	×	PC-9801NS/E-14
×	×	×	×	×	×	×	×	×	×	×	×	×	PC-9801NS/E-14U
×	×	×	×	×	×	×	×	×	×	×	×	×	PC-9801NS/L-01
×	×	×	×	×	×	×	×	×	×	×	×	×	PC-9801NS/L-11
×	×	×	×	×	×	×	×	×	×	×	×	×	PC-9801NS/L-16
×	×	×	×	×	×	×	×	×	×	×	×	×	PC-9801NS/R-01
×	×	×	×	×	×	×	×	×	×	×	×	×	PC-9801NS/R-02
×	×	×	×	×	×	×	×	×	×	×	×	×	PC-9801NS/R-03
×	×	×	×	×	×	×	×	×	×	×	×	×	PC-9801NS/R-04
×	×	×	×	×	×	×	×	×	×	×	×	×	PC-9801NS/T-01
×	×	×	×	×	×	×	×	×	×	×	×	×	PC-9801NV-13
×	×	×	×	×	×	×	×	×	×	×	×	×	PC-9801NX/C-01
×	×	×	×	×	×	×	×	×	×	×	×	×	PC-9801NX/C-02
×	×	×	×	×	×	×	×	×	×	×	×	×	PC-9801NX/C-03
×	×	×	×	×	×	×	×	×	×	×	×	×	PC-9801NX/C-04
×	×	×	×	×	×	×	×	×	×	×	×	×	PC-9801NX/C-05
×	×	×	×	×	×	×	×	×	×	×	×	×	PC-9801P-01
×	×	×	×	×	×	×	×	×	×	×	×	×	PC-9801P-02
×	×	×	×	×	×	×	×	×	×	×	×	×	PC-9801P-11
×	×	×	×	×	×	×	×	×	×	×	×	×	PC-9801P-12
×	×	×	×	×	×	×	×	×	×	×	×	×	PC-9801P-13
×	×	×	×	×	×	×	○	×	×	×	×	×	PC-9801RA-01
×	×	×	×	×	×	×	×	×	×	×	×	×	PC-9801RA-11
×	×	×	×	×	×	×	×	×	×	×	×	×	PC-9801RS-01
×	×	×	×	×	×	×	×	×	○	○	×	×	PC-9801RX-01/L
×	×	×	×	×	×	×	×	×	×	×	×	×	PC-9801T-01/U
×	×	×	×	×	×	×	×	×	×	×	×	×	PC-9801T-02
×	×	×	×	×	×	×	×	×	×	×	×	×	PC-9801T-03
×	×	×	×	×	×	×	×	×	×	×	×	×	PC-9801T-11/U
×	×	×	×	×	×	×	×	×	×	×	×	×	PC-9801U-01
—	—	—	—	—	—	—	—	—	—	—	—	—	PC-9801U-02
×	×	—	—	—	—	×	×	×	×	×	×	×	PC-9801U-03
×	×	×	×	×	×	×	×	×	×	×	×	×	PC-9801U-05
—	—	—	—	—	—	—	—	—	—	—	—	—	PC-9805
—	—	—	—	—	—	—	—	—	—	—	—	—	PC-9805K
×	×	×	×	×	×	×	×	×	×	×	×	×	PC-9806
×	×	×	×	×	×	×	×	×	×	×	×	×	PC-9807
×	×	×	×	×	×	×	×	×	×	×	×	×	PC-9808
—	—	—	—	—	—	—	—	—	—	—	—	—	PC-9809
×	×	×	×	×	×	×	×	×	×	×	×	×	PC-9811
×	×	×	×	×	×	×	×	×	×	×	×	×	PC-9811K
×	×	○	○	○	○	○	○	○	○	×	×	×	PC-9811N
×	×	○	○	○	○	○	○	○	○	×	×	×	PC-9811L

型番(*は保守品)	品名	機種 CPU クロック (MHz)	UV21		VX 01,21,41				UV 21,41		XL ²				
			V30		V30		286		V30		286		N		H
			8	10	8	10	8	10	8	10	8	16	16		
PC-9821-B01	増設 RAM ボード (2MB)		×	×	×	×	×	×	×	×	×	×	×		
PC-9821A-B01	増設 RAM ボード (4MB)		×	×	×	×	×	×	×	×	×	×	×		
PC-9821A-B02	増設 RAM サブボード (4MB)		×	×	×	×	×	×	×	×	×	×	×		
PC-9821A-B03	増設 RAM サブボード (8MB)		×	×	×	×	×	×	×	×	×	×	×		
PC-9821A-B04	増設 RAM サブボード (16MB)		×	×	×	×	×	×	×	×	×	×	×		
PC-9821A-E01	ウィンドウアクセラレータボード A	(57)	×	×	×	×	×	×	×	×	×	×	×		
PC-9821A-E02	98 ハイレゾボード	(57)	×	×	×	×	×	×	×	×	×	×	×		
PC-9821A-E03	オーバドライブプロセッサ		×	×	×	×	×	×	×	×	×	×	×		
PC-9821A-E08	ビデオキャプチャボード A	(57)	×	×	×	×	×	×	×	×	×	×	×		
PC-9821A-E09	フルカラーウィンドウアクセラレータボード A	(57)	×	×	×	×	×	×	×	×	×	×	×		
PC-9821A-E10	SCSI インタフェースボード		×	×	×	×	×	×	×	×	×	×	×		
PC-9821A-U01	マイクロホン		×	×	×	×	×	×	×	×	×	×	×		
PC-9821AF-B01	増設 RAM ボード (8MB)		×	×	×	×	×	×	×	×	×	×	×		
PC-9821CE-B01	増設 RAM ボード (4MB)		×	×	×	×	×	×	×	×	×	×	×		
PC-9821NE-B01	増設 RAM ボード (4MB)		×	×	×	×	×	×	×	×	×	×	×		
PC-9821NE-B02	増設 RAM ボード (8MB)		×	×	×	×	×	×	×	×	×	×	×		
PC-9821NE-B03	増設 RAM ボード (12MB)		×	×	×	×	×	×	×	×	×	×	×		
PC-9821NE-E01	CPU アップグレードボード		×	×	×	×	×	×	×	×	×	×	×		
PC-9821NE-U01	AC アダプタ		×	×	×	×	×	×	×	×	×	×	×		
PC-9821NE-U02	バッテリーバック		×	×	×	×	×	×	×	×	×	×	×		
PC-9821NE-U03	セカンドバッテリーバック		×	×	×	×	×	×	×	×	×	×	×		
PC-9861	* RS-232C(2-3 回線用) 拡張インタフェース		○	○	○	○	×	×	○	×	○	×	×		
PC-9861K	RS-232C(2-3 回線用) 拡張インタフェース		○	○	○	○	○	○	○	○	○	○	○		
PC-9862	通信制御アダプタ		○	○	○	○	○	○	○	○	○	○	○		
PC-9863	* モデムボード		○	○	○	○	○	○	○	○	○	○	○		
PC-9863N/L	モデムボード		○	○	○	○	○	○	○	○	○	○	○		
PC-9864	* ネットワークインタフェースセット		○	○	○	○	○	○	○	○	○	○	○		
PC-9864-01	* ネットワーク用 ROM		×	×	×	×	×	×	×	×	×	×	—		
PC-9864-02	* ネットワーク用 ROM		○	○	○	○	×	×	○	×	○	×	—		
PC-9864-03	ネットワーク用 ROM		○	○	○	○	○	○	○	○	×	○	—		
PC-9864-11	ブランチボックス		○	○	○	○	○	○	○	○	○	○	○		
PC-9864-12	フォトコネクタ		○	○	○	○	○	○	○	○	○	○	○		
PC-9864-13	ターミネータボックス A		○	○	○	○	○	○	○	○	○	○	○		
PC-9864-14	* ターミネータボックス B		○	○	○	○	○	○	○	○	○	○	○		
PC-9864-15	* リピータ		○	○	○	○	○	○	○	○	○	○	○		
PC-9864-21	トランクケーブル (3m)		○	○	○	○	○	○	○	○	○	○	○		
PC-9864-22	トランクケーブル (10m)		○	○	○	○	○	○	○	○	○	○	○		
PC-9864-25	トランクケーブル中継ボックス		○	○	○	○	○	○	○	○	○	○	○		
PC-9864L/U	B4670II インタフェースセット		○	○	○	○	○	○	○	○	○	○	○		
PC-9864L-01	B4670II 拡張ボード	(21)	○	○	○	○	○	○	○	○	○	○	○		
PC-9864L-14	ターミネータボックス B		○	○	○	○	○	○	○	○	○	○	○		
PC-9864L-15	リピータ M		○	○	○	○	○	○	○	○	○	○	○		
PC-9864L-16	リピータ S		○	○	○	○	○	○	○	○	○	○	○		
PC-9864L-31/L	マルチリンクリピータ		○	○	○	○	○	○	○	○	○	○	○		
PC-9864L-32	リンクケーブル (5m)		○	○	○	○	○	○	○	○	○	○	○		
PC-9864L-33	リンクケーブル (10m)		○	○	○	○	○	○	○	○	○	○	○		
PC-9864L-34	リンクケーブル (20m)		○	○	○	○	○	○	○	○	○	○	○		
PC-9865	モデムボード		○	○	○	○	○	○	○	○	○	○	○		
PC-9866/K/L	通信制御アダプタ		○	○	○	○	○	○	○	○	○	○	○		
PC-9867	B4680 インタフェースボード EC		○	○	○	○	○	○	○	○	○	○	○		
PC-9867-01	タップトランシーバ		○	○	○	○	○	○	○	○	○	○	○		
PC-9867-11	マルチポートリピータ C4		○	○	○	○	○	○	○	○	○	○	○		
PC-9867-12	トランシーバ C		○	○	○	○	○	○	○	○	○	○	○		
PC-9867-21	トランクケーブル C(3m)		○	○	○	○	○	○	○	○	○	○	○		
PC-9867-22	トランクケーブル C(10m)		○	○	○	○	○	○	○	○	○	○	○		
PC-9867-23	トランクケーブル C(20m)		○	○	○	○	○	○	○	○	○	○	○		
PC-9867-25	中継コネクタ C		○	○	○	○	○	○	○	○	○	○	○		
PC-9867-26	ターミネータ C		○	○	○	○	○	○	○	○	○	○	○		
PC-9867-27	アースコネクタ C		○	○	○	○	○	○	○	○	○	○	○		
PC-9867-28	T 型コネクタ C		○	○	○	○	○	○	○	○	○	○	○		
PC-9868	B4680 インタフェースボード ET		○	○	○	○	○	○	○	○	○	○	○		
PC-9868-11	マルチポートリピータ T		○	○	○	○	○	○	○	○	○	○	○		
PC-9868-12	トランシーバ T/R		○	○	○	○	○	○	○	○	○	○	○		
PC-9868-13	トランシーバ CR		○	○	○	○	○	○	○	○	○	○	○		
PC-9868-14	マルチポートリピータ T12		○	○	○	○	○	○	○	○	○	○	○		
PC-9868-21	リンクケーブル T(5m)		○	○	○	○	○	○	○	○	○	○	○		
PC-9868-22	リンクケーブル T(10m)		○	○	○	○	○	○	○	○	○	○	○		

LV 21,22		CV 21		UV11		RA 2,5		RX 2,4			LS 2,5		機種
V30		V30		V30		V30	386	V30	286		V30	386SX	CPU
8	10	8	10	8	10	8	16	8	10	12	8	16	クロック 型番
x	x	x	x	x	x	x	x	x	x	x	x	x	PC-9821-B01
x	x	x	x	x	x	x	x	x	x	x	x	x	PC-9821A-B01
x	x	x	x	x	x	x	x	x	x	x	x	x	PC-9821A-B02
x	x	x	x	x	x	x	x	x	x	x	x	x	PC-9821A-B03
x	x	x	x	x	x	x	x	x	x	x	x	x	PC-9821A-B04
x	x	x	x	x	x	x	x	x	x	x	x	x	PC-9821A-E01
x	x	x	x	x	x	x	x	x	x	x	x	x	PC-9821A-E02
x	x	x	x	x	x	x	x	x	x	x	x	x	PC-9821A-E03
x	x	x	x	x	x	x	x	x	x	x	x	x	PC-9821A-E08
x	x	x	x	x	x	x	x	x	x	x	x	x	PC-9821A-E09
x	x	x	x	x	x	x	x	x	x	x	x	x	PC-9821A-E10
x	x	x	x	x	x	x	x	x	x	x	x	x	PC-9821A-U01
x	x	x	x	x	x	x	x	x	x	x	x	x	PC-9821AF-B01
x	x	x	x	x	x	x	x	x	x	x	x	x	PC-9821CE-B01
x	x	x	x	x	x	x	x	x	x	x	x	x	PC-9821NE-B01
x	x	x	x	x	x	x	x	x	x	x	x	x	PC-9821NE-B02
x	x	x	x	x	x	x	x	x	x	x	x	x	PC-9821NE-B03
x	x	x	x	x	x	x	x	x	x	x	x	x	PC-9821NE-E01
x	x	x	x	x	x	x	x	x	x	x	x	x	PC-9821NE-U01
x	x	x	x	x	x	x	x	x	x	x	x	x	PC-9821NE-U02
x	x	x	x	x	x	x	x	x	x	x	x	x	PC-9821NE-U03
16	16	o	o	o	o	o	x	o	x	x	16	x	PC-9861
16	16	o	o	o	o	o	o	o	o	o	16	16	PC-9861K
16	16	o	o	o	o	o	o	o	o	o	16	16	PC-9862
16	16	o	o	o	o	o	o	o	o	o	16	16	PC-9863
16	16	o	o	o	o	o	o	o	o	o	16	16	PC-9863N/L
16	16	o	o	o	o	o	o	o	o	o	16	16	PC-9864
x	x	x	x	x	x	x	x	x	x	x	x	x	PC-9864-01
16	16	o	o	o	o	o	x	o	x	x	16	x	PC-9864-02
16	16	o	o	o	o	o	x	o	o	o	16	x	PC-9864-03
o	o	o	o	o	o	o	o	o	o	o	o	o	PC-9864-11
o	o	o	o	o	o	o	o	o	o	o	o	o	PC-9864-12
o	o	o	o	o	o	o	o	o	o	o	o	o	PC-9864-13
o	o	o	o	o	o	o	o	o	o	o	o	o	PC-9864-14
o	o	o	o	o	o	o	o	o	o	o	o	o	PC-9864-15
o	o	o	o	o	o	o	o	o	o	o	o	o	PC-9864-21
o	o	o	o	o	o	o	o	o	o	o	o	o	PC-9864-22
o	o	o	o	o	o	o	o	o	o	o	o	o	PC-9864-25
16	16	o	o	o	o	o	o	o	o	o	16	16	PC-9864L/U
16	16	o	o	o	o	o	o	o	o	o	16	16	PC-9864L-01
o	o	o	o	o	o	o	o	o	o	o	o	o	PC-9864L-14
o	o	o	o	o	o	o	o	o	o	o	o	o	PC-9864L-15
o	o	o	o	o	o	o	o	o	o	o	o	o	PC-9864L-16
o	o	o	o	o	o	o	o	o	o	o	o	o	PC-9864L-31/L
o	o	o	o	o	o	o	o	o	o	o	o	o	PC-9864L-32
o	o	o	o	o	o	o	o	o	o	o	o	o	PC-9864L-33
o	o	o	o	o	o	o	o	o	o	o	o	o	PC-9864L-34
16	16	o	o	o	o	o	o	o	o	o	16	16	PC-9865
16	16	o	o	o	o	o	o	o	o	o	16	16	PC-9866/K/L
16	16	o	o	o	o	o	o	o	o	o	16	16	PC-9867
o	o	o	o	o	o	o	o	o	o	o	o	o	PC-9867-01
o	o	o	o	o	o	o	o	o	o	o	o	o	PC-9867-11
o	o	o	o	o	o	o	o	o	o	o	o	o	PC-9867-12
o	o	o	o	o	o	o	o	o	o	o	o	o	PC-9867-21
o	o	o	o	o	o	o	o	o	o	o	o	o	PC-9867-22
o	o	o	o	o	o	o	o	o	o	o	o	o	PC-9867-23
o	o	o	o	o	o	o	o	o	o	o	o	o	PC-9867-25
o	o	o	o	o	o	o	o	o	o	o	o	o	PC-9867-26
o	o	o	o	o	o	o	o	o	o	o	o	o	PC-9867-27
o	o	o	o	o	o	o	o	o	o	o	o	o	PC-9867-28
16	16	o	o	o	o	o	o	o	o	o	16	16	PC-9868
o	o	o	o	o	o	o	o	o	o	o	o	o	PC-9868-11
o	o	o	o	o	o	o	o	o	o	o	o	o	PC-9868-12
o	o	o	o	o	o	o	o	o	o	o	o	o	PC-9868-13
o	o	o	o	o	o	o	o	o	o	o	o	o	PC-9868-14
o	o	o	o	o	o	o	o	o	o	o	o	o	PC-9868-21
o	o	o	o	o	o	o	o	o	o	o	o	o	PC-9868-22

型番(*は保守品)	品名	機種	UV21		VX 01,21,41				UV 21,41		XL ²		
			CPU		V30		286		V30 286		N		H
			8	10	8	10	8	10	8	10	8	16	16
PC-9868-24	ブランチケーブル (5m)		○	○	○	○	○	○	○	○	○	○	
PC-9868-25	ブランチケーブル (10m)		○	○	○	○	○	○	○	○	○	○	
PC-9868-26	ブランチケーブル (20m)		○	○	○	○	○	○	○	○	○	○	
PC-9868-27	クロスケーブル		○	○	○	○	○	○	○	○	○	○	
PC-9871	* マウスインタフェースセット		×	×	×	×	×	×	×	×	×	×	
PC-9871K	マウスインタフェースセット		×	×	×	×	×	×	×	×	×	×	
PC-9872	* マウス		○	○	○	○	○	○	○	○	○	○	
PC-9872K	* マウス		○	○	○	○	○	○	○	○	○	○	
PC-9872L	マウス		○	○	○	○	○	○	○	○	○	○	
PC-9872U	* マウス		○	○	○	○	○	○	○	○	○	○	
PC-9872R	マウス		○	○	○	○	○	○	○	○	○	○	
PC-9873/L	タッチスクリーン (49)		○	○	○	○	○	○	○	○	○	○	
PC-9896	RS-232C ケーブル (リバース 3m)		○	○	○	○	○	○	○	○	○	○	
PC-9897	RS-232C ケーブル (リバース 10m)		○	○	○	○	○	○	○	○	○	○	
PC-98DO ⁺ -11	マウス変換コネクタ		×	×	×	×	×	×	×	×	×	×	
PC-98GS-02	ビデオボード		×	×	×	×	×	×	×	×	×	×	
PC-98HA-02	フラッシュメモ리카ード (1.25MB)		55	55	55	55	55	55	55	55	55	55	
PC-98HA-15	RS232-C ケーブル (ノーマル)		×	×	×	×	×	×	×	×	×	×	
PC-98HA-16	RS232-C ケーブル (リバース)		×	×	×	×	×	×	×	×	×	×	
PC-98HA-17	RS232-C ケーブル (リバース)		×	×	×	×	×	×	×	×	×	×	
PC-98RL-01	増設 RAM ボード (2MB 実装)		×	×	×	×	×	×	×	×	×	×	
PC-98RL-03	数値データプロセッサ (80387-20)		×	×	×	×	×	×	×	×	×	×	
PC-98XA-01	* 増設 RAM ボード (256KB 実装)		×	×	×	×	×	×	×	×	×	×	
PC-98XA-01K	増設 RAM ボード (256KB 実装)		×	×	×	×	×	×	×	×	×	×	
PC-98XA-02	* 増設 RAM サブボード (256KB 実装)		×	×	×	×	×	×	×	×	×	×	
PC-98XA-02K	増設 RAM サブボード (256KB 実装)		×	×	×	×	×	×	×	×	×	×	
PC-98XA-03	数値データプロセッサ (80287)		×	×	×	×	○	14	×	14	×	×	
PC-98XA-04	拡張漢字 ROM チップ		×	×	×	×	×	×	×	×	×	—	
PC-98XA-11	I/O 拡張ユニット		×	×	×	×	×	×	×	×	×	×	
PC-98XL-01	増設 RAM ボード (512KB 実装)		×	×	×	×	×	×	×	×	×	×	
PC-98XL-02	ImPP ボード (29)		○	○	○	○	○	○	○	○	○	○	
PC-98XL-03	数値データプロセッサ (80287-10)		×	×	×	×	○	○	×	○	×	×	
PC-98XL-06	縦置き台		×	×	×	×	×	×	×	×	×	×	
PC-98XL ² -01	増設 RAM ボード (2MB 実装)		×	×	×	×	×	×	×	×	○	○	
PC-98XL ² -02	増設 RAM サブボード (2MB 実装)		×	×	×	×	×	×	×	×	○	○	
PC-98XL ² -03	数値データプロセッサ (80387-16)		×	×	×	×	×	×	×	×	○	○	
PC-98XL ² -04	B4680 インタフェースボード		○	○	○	○	○	○	○	○	○	○	
PC-98XL ² -06	縦置き台		×	×	×	×	×	×	×	○	○	○	
PC-98XL ² -07/L	機能拡張プロセッサ		×	×	×	×	×	×	×	×	○	○	
PC-98XL ² -11	タクトランシーバ		○	○	○	○	○	○	○	○	○	○	
PC-98XL ² -12	ブランチケーブル (5m)		○	○	○	○	○	○	○	○	○	○	
PC-98XL ² -13	ブランチケーブル (10m)		○	○	○	○	○	○	○	○	○	○	
PC-98XL ² -14	ブランチケーブル (20m)		○	○	○	○	○	○	○	○	○	○	
PC-CD102	CD-ROM ユニット (37)		○	○	○	○	○	○	○	○	○	○	
PC-H98-E04	NDP(487SX)		×	×	×	×	×	×	×	×	×	×	
PC-H98-U01	マウス		×	×	×	×	×	×	×	×	×	×	
PC-IN503G	イメージスキャナ		○	○	○	○	○	○	○	○	○	○	

5. PC-9800シリーズ本体とNEC販売ボードの適合可否表

LV 21,22		CV 21		UV11		RA 2,5		RX 2,4			LS 2,5		機種
V30		V30		V30		V30	386	V30	286		V30	386SX	CPU
8	10	8	10	8	10	8	16	8	10	12	8	16	クロック 型番
○	○	○	○	○	○	○	○	○	○	○	○	○	PC-9868-24
○	○	○	○	○	○	○	○	○	○	○	○	○	PC-9868-25
○	○	○	○	○	○	○	○	○	○	○	○	○	PC-9868-26
○	○	○	○	○	○	○	○	○	○	○	○	○	PC-9868-27
×	×	×	×	×	×	×	×	×	×	×	×	×	PC-9871
×	×	×	×	×	×	×	×	×	×	×	×	×	PC-9871K
○	○	○	○	○	○	○	○	○	○	○	○	○	PC-9872
○	○	○	○	○	○	○	○	○	○	○	○	○	PC-9872K
○	○	○	○	○	○	○	○	○	○	○	○	○	PC-9872L
○	○	○	○	○	○	○	○	○	○	○	○	○	PC-9872U
○	○	○	○	○	○	○	○	○	○	○	○	○	PC-9872R
17	17	×	×	○	○	○	○	○	○	○	17	17	PC-9873/L
○	○	○	○	○	○	○	○	○	○	○	○	○	PC-9896
○	○	○	○	○	○	○	○	○	○	○	○	○	PC-9897
×	×	×	×	×	×	×	×	×	×	×	×	×	PC-98DO ⁺ -11
×	×	×	×	×	×	×	×	×	×	×	×	×	PC-98GS-02
55	55	55	55	55	55	55	55	55	55	55	55	55	PC-98HA-02
×	×	×	×	×	×	×	×	×	×	×	×	×	PC-98HA-15
×	×	×	×	×	×	×	×	×	×	×	×	×	PC-98HA-16
×	×	×	×	×	×	×	×	×	×	×	×	×	PC-98HA-17
×	×	×	×	×	×	×	×	×	×	×	×	×	PC-98RL-01
×	×	×	×	×	×	×	○	×	×	×	×	×	PC-98RL-03
×	×	×	×	×	×	×	×	×	×	×	×	×	PC-98XA-01
×	×	×	×	×	×	×	×	×	×	×	×	×	PC-98XA-01K
×	×	×	×	×	×	×	×	×	×	×	×	×	PC-98XA-02
×	×	×	×	×	×	×	×	×	×	×	×	×	PC-98XA-02K
×	×	×	×	×	×	×	×	×	14	14	×	×	PC-98XA-03
×	×	×	×	×	×	×	×	×	×	×	×	×	PC-98XA-04
×	×	×	×	×	×	×	×	×	×	×	×	×	PC-98XA-11
×	×	×	×	×	×	×	×	×	×	×	×	×	PC-98XL-01
16	16	○	○	○	○	○	○	○	○	×	16	16	PC-98XL-02
×	×	×	×	×	×	×	×	×	○	24	×	×	PC-98XL-03
×	×	×	×	×	×	×	×	×	×	×	×	×	PC-98XL-06
×	×	×	×	×	×	×	×	×	×	×	×	×	PC-98XL ² -01
×	×	×	×	×	×	×	×	×	×	×	×	×	PC-98XL ² -02
×	×	×	×	×	×	×	○	×	×	×	×	×	PC-98XL ² -03
16	16	○	○	○	○	○	○	○	○	○	16	16	PC-98XL ² -04
×	×	×	×	×	×	×	×	×	×	×	×	×	PC-98XL ² -06
×	×	×	×	×	×	×	×	×	×	×	×	×	PC-98XL ² -07
○	○	○	○	○	○	○	○	○	○	○	○	○	PC-98XL ² -11
○	○	○	○	○	○	○	○	○	○	○	○	○	PC-98XL ² -12
○	○	○	○	○	○	○	○	○	○	○	○	○	PC-98XL ² -13
○	○	○	○	○	○	○	○	○	○	○	○	○	PC-98XL ² -14
16	16	○	○	○	○	○	○	○	○	○	16	16	PC-CD102
×	×	×	×	×	×	×	×	×	×	×	×	×	PC-H98-E04
×	×	×	×	×	×	×	×	×	×	×	×	×	PC-H98-U01
○	○	○	○	○	○	○	○	○	○	○	○	○	PC-IN503G

資料

型番(*は保守品)	品名	機種 CPU クロック (MHz)	VM11		RL model 2.5				EX 2.4			ES 2.5	
			V30		N		H		V30			286	
			8	10	8	16	20	16	20	8	10	12	8
PC-8895	RS-232C ケーブル		○	○	○	○	○	○	○	○	○	○	○
PC-9801-01	* 漢字 ROM ボード		—	—	—	—	—	—	—	—	—	—	—
PC-9801-02	* 増設 RAM ボード (128KB)		—	—	—	—	—	—	—	—	—	—	—
PC-9801-02L	* 増設 RAM ボード (128KB)		—	—	—	—	—	—	—	—	—	—	—
PC-9801-02N	* 増設 RAM ボード (128KB)		—	—	—	—	—	—	—	—	—	—	—
PC-9801-03	* CMT インタフェースボード		×	×	×	×	×	×	×	×	×	×	×
PC-9801-04	ユニバーサルボード		○	○	○	○	○	○	○	○	○	○	○
PC-9801-05	ODA インタフェースボード		×	×	×	×	×	×	×	×	×	×	×
PC-9801-06	* GP-IB インタフェースボード		×	×	×	×	×	×	×	×	×	×	×
PC-9801-07	* 固定ディスクインタフェースボード	(1)	×	×	×	×	×	×	×	×	×	×	×
PC-9801-08	640KB FD インタフェースボード		×	×	×	×	×	×	×	×	×	×	×
PC-9801-09	640KB FD インタフェースボード		3	×	3	×	×	×	×	3	×	×	3
PC-9801-10	漢字 ROM ボード		—	—	—	—	—	—	—	—	—	—	—
PC-9801-11	* PC-9801 用拡張漢字 ROM ボード		—	—	—	—	—	—	—	—	—	—	—
PC-9801-12	* 第二水準漢字 ROM チップ		—	—	—	—	—	—	—	—	—	—	—
PC-9801-12K	第二水準漢字 ROM チップ		—	—	—	—	—	—	—	—	—	—	—
PC-9801-13	CMT インタフェースボード		×	×	×	×	×	×	×	×	×	×	×
PC-9801-14	ミュージックジェネレータボード	(6)	○	×	○	×	×	×	×	7	×	×	○
PC-9801-15	1MB FD インタフェースボード		×	×	×	×	×	×	×	×	×	×	×
PC-9801-16	68000 ボード		○	×	×	×	×	×	×	×	×	×	×
PC-9801-17	68000 用 増設 RAM ボード		○	×	×	×	×	×	×	×	×	×	×
PC-9801-18	拡張漢字 ROM チップ		—	—	—	—	—	—	—	—	—	—	—
PC-9801-19	* GP-IB インタフェースボード		×	×	×	×	×	×	×	×	×	×	×
PC-9801-21	* 増設 RAM サブボード		—	—	—	—	—	—	—	—	—	—	—
PC-9801-21K	* 増設 RAM サブボード		—	—	—	—	—	—	—	—	—	—	—
PC-9801-21N	増設 RAM サブボード		—	—	—	—	—	—	—	—	—	—	—
PC-9801-22	* 数値データプロセッサ (UV/VF/VM 用)		○	×	○	×	×	×	×	○	×	×	○
PC-9801-23	8086 ボード		×	×	×	×	×	×	×	×	×	×	×
PC-9801-24	16色グラフィックボード		—	—	—	—	—	—	—	—	—	—	—
PC-9801-25	スーパーインポーズボード	(32)	○	○	×	×	×	×	×	○	×	×	○
PC-9801-26	* サウンドボード	(6)	○	○	○	×	×	×	×	—	—	—	○
PC-9801-26K	* サウンドボード	(6)	○	○	○	○	○	○	○	—	—	—	○
PC-9801-27	固定ディスクインタフェースボード	(1)	25	25	25	25	25	25	25	26	26	26	26
PC-9801-28	拡張漢字 ROM チップ		—	—	—	—	—	—	—	—	—	—	—
PC-9801-29	* GP-IB インタフェースボード		○	○	○	×	×	×	×	○	×	×	○
PC-9801-29K	* GP-IB インタフェースボード		○	○	○	×	×	×	×	○	×	×	○
PC-9801-29N	GP-IB インタフェースボード		○	○	○	○	○	○	○	○	○	○	○
PC-9801-31	* 増設 RAM ボード (10MHz 対応)		—	—	—	—	—	—	—	—	—	—	—
PC-9801-32	PC-UX ボード		×	×	×	×	×	×	×	×	×	×	×
PC-9801-33	* 数値データプロセッサ		○	×	○	×	×	×	×	○	×	×	○
PC-9801-36	カートリッジ磁気テープユニット用 I/F ボード		×	×	○	○	○	○	○	○	○	○	○
PC-9801-37	ファクシミリボード	(29)	○	○	○	○	○	○	○	○	○	○	○
PC-9801-38/L	マルチフォント ROM ボード		○	○	○	○	○	○	○	○	○	○	○
PC-9801-41	増設 RAM ボード (10MHz, 256KB 搭載)		—	—	—	—	—	—	—	—	—	—	—
PC-9801-50	* SCSI インタフェースボード		○	○	○	○	○	○	○	○	○	○	○
PC-9801-51	増設 RAM ボード (1MB 実装)		×	×	×	○	○	○	○	×	○	○	×
PC-9801-52/U	増設 RAM ボード (2MB 実装)		×	×	×	○	○	○	○	×	○	○	×
PC-9801-53/L/U	増設 RAM ボード (1MB 実装)	(18)	○	○	○	○	○	○	○	○	○	○	○
PC-9801-54/L/U	増設 RAM サブボード (1MB 実装)	(19)	○	○	○	○	○	○	○	○	○	○	○
PC-9801-55/L/U	SCSI インタフェースボード		○	○	36	36	36	36	36	○	○	○	○
PC-9801-56	ビデオプロセッサボード	(28)	○	○	×	×	×	×	×	○	○	○	○
PC-9801-57/L/U	モデムボード		○	○	○	○	○	○	○	○	○	○	○
PC-9801-58	* ISDN 用通信アダプタ		○	○	○	○	○	○	○	○	○	○	○
PC-9801-59	高速回線アダプタ		○	○	○	○	○	○	○	○	○	○	○
PC-9801-61/U	* 増設 RAM サブボード		×	×	×	×	×	×	×	×	×	×	×
PC-9801-61R	増設 RAM サブボード		×	×	×	×	×	×	×	×	×	×	×
PC-9801-62	数値データプロセッサ (V30 8MHz 用)		○	×	○	×	×	×	×	○	×	×	○
PC-9801-63	* 数値データプロセッサ (80287-10)		×	×	×	×	×	×	×	×	○	24	×
PC-9801-64	* 数値データプロセッサ (387SX-16)		×	×	×	×	×	×	×	×	×	×	○
PC-9801-64U	* 数値データプロセッサ (387SX-16)		×	×	×	×	×	×	×	×	×	×	○
PC-9801-65	数値データプロセッサ (387-16)		×	×	×	○	×	○	×	×	×	×	×
PC-9801-66/U	* 数値データプロセッサ (387SX-20)		×	×	×	×	×	×	×	×	×	×	×
PC-9801-66R	数値データプロセッサ		×	×	×	×	×	×	×	×	×	×	×
PC-9801-67/U	数値データプロセッサ (387-20)		×	×	×	×	○	×	○	×	×	×	×
PC-9801-70	メモ리카ードリーダー/ライター		○	○	○	○	○	○	○	○	○	○	○
PC-9801-71	ISDN 用通信アダプタ		○	○	○	○	○	○	○	○	○	○	○
PC-9801-72	ビデオボード (286-10MHz 以上)	(56)	×	×	×	○	○	×	×	×	○	×	○

LX2,4,5,5C			DO		RA 21,51			RS 21,51		RX 21,51			N	機種	
V30	286		V30	V30	V30	386	V30	386SX	V30	286		V30	CPU	型番	
8	10	12	8	10	8	16	20	8	16	8	10	12	10		クロック
○	○	○	○	○	○	○	○	○	○	○	○	○	○	○	PC-8895
—	—	—	—	—	—	—	—	—	—	—	—	—	—	—	PC-9801-01
—	—	—	—	—	—	—	—	—	—	—	—	—	—	—	PC-9801-02
—	—	—	—	—	—	—	—	—	—	—	—	—	—	—	PC-9801-02L
—	—	—	—	—	—	—	—	—	—	—	—	—	—	—	PC-9801-02N
×	×	×	×	×	×	×	×	×	×	×	×	×	×	×	PC-9801-03
16	16	16	○	○	○	○	○	○	○	○	○	○	○	38	PC-9801-04
×	×	×	×	×	×	×	×	×	×	×	×	×	×	×	PC-9801-05
×	×	×	×	×	×	×	×	×	×	×	×	×	×	×	PC-9801-06
×	×	×	×	×	×	×	×	×	×	×	×	×	×	×	PC-9801-07
×	×	×	×	×	×	×	×	×	×	×	×	×	×	×	PC-9801-08
3,16	×	×	×	×	3	×	×	3	×	3	×	×	×	×	PC-9801-09
—	—	—	—	—	—	—	—	—	—	—	—	—	—	—	PC-9801-10
—	—	—	—	—	—	—	—	—	—	—	—	—	—	—	PC-9801-11
—	—	—	—	—	—	—	—	—	—	—	—	—	—	—	PC-9801-12
—	—	—	—	—	—	—	—	—	—	—	—	—	—	—	PC-9801-12K
×	×	×	×	×	×	×	×	×	×	×	×	×	×	×	PC-9801-13
16	×	×	7	×	○	×	×	○	×	○	×	×	×	38	PC-9801-14
×	×	×	8	×	×	×	×	×	×	×	×	×	×	×	PC-9801-15
×	×	×	×	×	×	×	×	×	×	×	×	×	×	×	PC-9801-16
×	×	×	×	×	×	×	×	×	×	×	×	×	×	×	PC-9801-17
—	—	—	—	—	—	—	—	—	—	—	—	—	—	—	PC-9801-18
×	×	×	×	×	×	×	×	×	×	×	×	×	×	×	PC-9801-19
—	—	—	—	—	—	—	—	—	—	—	—	—	—	—	PC-9801-21
—	—	—	—	—	—	—	—	—	—	—	—	—	—	—	PC-9801-21K
—	—	—	—	—	—	—	—	—	—	—	—	—	—	—	PC-9801-21N
×	×	×	×	×	○	×	×	○	×	○	×	×	×	×	PC-9801-22
×	×	×	×	×	×	×	×	×	×	×	×	×	×	×	PC-9801-23
—	—	—	—	—	—	—	—	—	—	—	—	—	—	—	PC-9801-24
×	×	×	×	×	○	×	×	○	×	○	×	×	×	×	PC-9801-25
16	×	×	—	—	○	×	×	○	×	○	×	×	×	38	PC-9801-26
16	16	16	—	—	○	○	○	○	○	○	○	○	○	38	PC-9801-26K
16	16	16	○	○	25	25	25	25	25	25	25	25	25	38	PC-9801-27
—	—	—	—	—	—	—	—	—	—	—	—	—	—	—	PC-9801-28
16	×	×	○	○	○	×	×	○	×	○	×	×	×	38	PC-9801-29
16	×	×	○	○	○	×	×	○	×	○	×	×	×	38	PC-9801-29K
16	16	16	27	27	○	○	○	○	○	○	○	○	○	38	PC-9801-29N
—	—	—	—	—	—	—	—	—	—	—	—	—	—	—	PC-9801-31
×	×	×	×	×	×	×	×	×	×	×	×	×	×	×	PC-9801-32
×	×	×	×	×	○	×	×	○	×	○	×	×	×	×	PC-9801-33
16	16	16	×	×	○	○	○	○	○	○	○	○	○	×	PC-9801-36
16	16	16	○	○	○	○	○	○	○	○	○	○	○	38	PC-9801-37
16	16	16	○	○	○	○	○	○	○	○	○	○	○	38	PC-9801-38/L
—	—	—	—	—	—	—	—	—	—	—	—	—	—	—	PC-9801-41
16	16	16	○	○	○	○	○	○	○	○	○	○	○	38	PC-9801-50
×	16,34	16,34	×	×	×	○	○	×	○	×	○	○	○	×	PC-9801-51
×	16,34	16,34	×	×	×	○	○	×	○	×	○	○	○	×	PC-9801-52/U
16	16,34	16,34	○	○	○	○	○	○	○	○	○	○	○	38	PC-9801-53/L/U
16	16,34	16,34	○	○	○	○	○	○	○	○	○	○	○	38	PC-9801-54/L/U
16	16	16	○	○	36	36	36	○	○	○	○	○	○	38	PC-9801-55/L/U
×	×	×	×	×	○	○	○	○	○	○	○	○	○	×	PC-9801-56
16	16	16	○	○	○	○	○	○	○	○	○	○	○	38	PC-9801-57/L/U
16	16	16	○	○	○	○	○	○	○	○	○	○	○	38	PC-9801-58
16	16	16	31	31	○	○	○	○	○	○	○	○	○	38	PC-9801-59
×	×	×	×	×	×	44	44	×	44	×	×	×	×	×	PC-9801-61/U
×	×	×	×	×	×	44	44	×	44	×	×	×	×	×	PC-9801-61R
×	×	×	×	×	○	×	×	○	×	○	×	×	×	×	PC-9801-62
×	○	24	×	×	×	×	×	×	×	×	○	24	×	×	PC-9801-63
×	×	×	×	×	×	×	×	×	○	×	×	×	×	×	PC-9801-64
×	×	×	×	×	×	×	×	×	○	×	×	×	×	×	PC-9801-64U
×	×	×	×	×	×	×	×	×	×	×	×	×	×	×	PC-9801-65
×	×	×	×	×	×	×	×	×	×	×	×	×	×	×	PC-9801-66/U
×	×	×	×	×	×	×	×	×	×	×	×	×	×	×	PC-9801-66R
×	×	×	×	×	×	×	○	×	×	×	×	×	×	×	PC-9801-67/U
16	16	16	○	○	○	○	○	○	○	○	○	○	○	38	PC-9801-70
16	16	16	○	○	○	○	○	○	○	○	○	○	○	38	PC-9801-71
×	16	16	×	×	×	○	○	×	○	×	○	○	○	×	PC-9801-72

資料

型番(*は保守品)	品名	機種 CPU クロック (MHz)	VM11		RL model 2.5				EX 2,4			ES 2,5		
					N		H							
			V30	V30	386	386	386	386	V30	286	V30	386SX		
			8	10	8	16	20	16	20	8	10	12	8	16
PC-9801-73	サウンドボード (286-10MHz 以上)		×	×	×	○	○	×	×	×	○	○	×	○
PC-9801-75	ImPP ボード		○	○	○	○	○	○	○	○	○	○	○	○
PC-9801-76	マルチメディアエンジンセット		×	×	×	○	○	×	×	○	○	○	×	○
PC-9801-77	* B4680 インタフェースボード EC		○	○	○	○	○	○	○	○	○	○	○	○
PC-9801-78	* B4680 インタフェースボード ET		○	○	○	○	○	○	○	○	○	○	○	○
PC-9801-79	SCSI 機器接続ケーブル (50cm)		○	○	○	○	○	○	○	○	○	○	○	○
PC-9801-80	SCSI 機器接続ケーブル (90cm)		○	○	○	○	○	○	○	○	○	○	○	○
PC-9801-81	高速回線アダプタ		○	○	○	○	○	○	○	○	○	○	○	○
PC-9801-82	* GP-IB インタフェースボード		○	○	○	○	○	○	○	○	○	○	○	○
PC-9801-83	B4680 インタフェースボード EC		○	○	○	○	○	○	○	○	○	○	○	○
PC-9801-84	B4680 インタフェースボード ET		○	○	○	○	○	○	○	○	○	○	○	○
PC-9801-85	ウィンドウアクセラレータボード B		×	×	×	○	○	×	×	×	×	×	×	○
PC-9801-86	サウンドボード		×	×	×	○	○	○	○	×	○	○	×	○
PC-9801-87	1MB フロッピーディスクインタフェースボード		×	×	×	×	×	×	×	×	×	×	×	×
PC-9801-89	Font Avenue ボード		×	×	×	○	○	○	○	×	×	×	×	○
PC-9801-90	ビデオキャプチャボード B		×	×	×	×	×	×	×	×	×	×	×	○
PC-9801-91	フルカラーウィンドウアクセラレータボード B		×	×	×	○	○	×	×	×	×	×	×	○
PC-9801-92	SCSI インタフェースボード		○	○	○	○	○	○	○	○	○	○	○	○
PC-9801BX-01	オーバドライブプロセッサ (BX 用)		×	×	×	×	×	×	×	×	×	×	×	×
PC-9801CS-01	増設 RAM ボード		×	×	×	×	×	×	×	×	×	×	×	×
PC-9801CS-02	増設 RAM ボード		×	×	×	×	×	×	×	×	×	×	×	×
PC-9801CV-01	数値データプロセッサ		×	×	×	×	×	×	×	×	×	×	×	×
PC-9801DA-01	増設 RAM ボード		×	×	×	×	×	×	×	×	×	×	×	×
PC-9801DS-01	増設 RAM ボード		×	×	×	×	×	×	×	×	×	×	×	×
PC-9801DS-02	増設 RAM ボード		×	×	×	×	×	×	×	×	×	×	×	×
PC-9801DX-01	増設 RAM ボード		×	×	×	×	×	×	×	×	×	×	×	×
PC-9801ES-01	増設 RAM ボード (1MB 実装)		×	×	×	×	×	×	×	×	×	×	×	×
PC-9801EX-01	増設 RAM ボード (1MB 実装)		×	×	×	×	×	×	×	○	○	×	×	×
PC-9801FA-01	増設 RAM ボード		×	×	×	×	×	×	×	×	×	×	×	×
PC-9801FA-02	SCSI インタフェースボード		×	×	×	×	×	×	×	×	×	×	×	×
PC-9801FA-03	増設用 3.5 インチ固定ディスクドライブ接続ユニット		×	×	×	×	×	×	×	×	×	×	×	×
PC-9801FX-01	増設 RAM ボード (2MB)		×	×	×	×	×	×	×	×	×	×	×	×
PC-9801LS-01	* テンキーボード		—	—	—	—	—	—	—	—	—	—	—	—
PC-9801LS-02/L	増設 RAM ボード (1MB 実装)		×	×	×	×	×	×	×	×	×	×	×	×
PC-9801LS-03	* 数値データプロセッサ		×	×	×	×	×	×	×	×	×	×	×	○
PC-9801LS-04	通信制御アダプタ		×	×	×	×	×	×	×	×	×	×	×	×
PC-9801LS-05	B4680 インタフェースボード EC		×	×	×	×	×	×	×	×	×	×	×	×
PC-9801LS-07	専用拡張アダプタ		×	×	×	×	×	×	×	×	×	×	×	×
PC-9801LV-01	テンキーボード		—	—	—	—	—	—	—	—	—	—	—	—
PC-9801LV-02	PC-98LT 互換ボード		×	×	×	×	×	×	×	×	×	×	×	×
PC-9801LV-04	B4670II インタフェースユニット		×	×	×	×	×	×	×	×	×	×	×	×
PC-9801LV-05	キャリングケース		—	—	—	—	—	—	—	—	—	—	—	—
PC-9801LV-06	モデムボード		×	×	×	×	×	×	×	×	×	×	×	×
PC-9801LV-07	* 専用拡張アダプタ		×	×	×	×	×	×	×	×	×	×	×	×
PC-9801LV-08	I/O 拡張ユニット		×	×	×	×	×	×	×	×	×	×	×	×
PC-9801LV-13	プリンタケーブル		×	×	×	×	×	×	×	×	×	×	×	×
PC-9801LV-15	フロッピーディスク増設ケーブル		×	×	×	×	×	×	×	×	×	×	×	×
PC-9801LV-24	B4670II 拡張ボード		×	×	×	×	×	×	×	×	×	×	×	×
PC-9801LX-01	増設 RAM カード (1MB 実装)		×	×	×	×	×	×	×	×	×	×	×	×
PC-9801N-01	* 増設 RAM カード (2MB 実装)		×	×	×	×	×	×	×	×	×	×	×	×
PC-9801N-01U	* 増設 RAM カード (1MB 実装)		×	×	×	×	×	×	×	×	×	×	×	×
PC-9801N-02	* 増設 RAM カード (1MB 実装)		×	×	×	×	×	×	×	×	×	×	×	×
PC-9801N-02U	* 増設 RAM カード (2MB 実装)		×	×	×	×	×	×	×	×	×	×	×	×
PC-9801N-03	* 増設 RAM カード (4MB 実装)		×	×	×	×	×	×	×	×	×	×	×	×
PC-9801N-03R	増設 RAM カード (4MB 実装)		×	×	×	×	×	×	×	×	×	×	×	×
PC-9801N-04	* 増設 RAM カード (8MB 実装)		×	×	×	×	×	×	×	×	×	×	×	×
PC-9801N-04R	増設 RAM カード (8MB 実装)		×	×	×	×	×	×	×	×	×	×	×	×
PC-9801N-06/L	内蔵用モデムボード		×	×	×	×	×	×	×	×	×	×	×	×
PC-9801N-06U	内蔵用モデムボード		×	×	×	×	×	×	×	×	×	×	×	×
PC-9801N-07	内蔵用モデムボード		×	×	×	×	×	×	×	×	×	×	×	×
PC-9801N-08	I/O 拡張ユニット		×	×	×	×	×	×	×	×	×	×	×	×
PC-9801N-11	バッテリーバック		×	×	×	×	×	×	×	×	×	×	×	×
PC-9801N-12	AC アダプタ		×	×	×	×	×	×	×	×	×	×	×	×
PC-9801N-12L	AC アダプタ		×	×	×	×	×	×	×	×	×	×	×	×
PC-9801N-15	FDD 増設ケーブル		×	×	×	×	×	×	×	×	×	×	×	×
PC-9801N-16	大容量バッテリー		×	×	×	×	×	×	×	×	×	×	×	×
PC-9801N-17	* AC バック		×	×	×	×	×	×	×	×	×	×	×	×
PC-9801N-17L	AC バック		×	×	×	×	×	×	×	×	×	×	×	×

LX2,4,5,5C			DO		RA 21,51			RS 21,51		RX 21,51			N	機種
V30	286		V30		V30	386		V30	386SX	V30	286		V30	CPU
8	10	12	8	10	8	16	20	8	16	8	10	12	10	クロック 型番
×	16	16	×	×	×	○	○	×	○	×	○	○	×	PC-9801-73
16	16	16	○	○	○	○	○	○	○	○	○	○	38	PC-9801-75
×	16	16	×	×	×	○	○	×	○	×	○	○	×	PC-9801-76
30	30	30	○	○	○	○	○	○	○	○	○	○	38	PC-9801-77
30	30	30	○	○	○	○	○	○	○	○	○	○	38	PC-9801-78
○	○	○	○	○	○	○	○	○	○	○	○	○	○	PC-9801-79
○	○	○	○	○	○	○	○	○	○	○	○	○	○	PC-9801-80
16	16	16	31	31	○	○	○	○	○	○	○	○	38	PC-9801-81
16	16	16	○	○	○	○	○	○	○	○	○	○	38	PC-9801-82
16	16	16	○	○	○	○	○	○	○	○	○	○	38	PC-9801-83
16	16	16	○	○	○	○	○	○	○	○	○	○	38	PC-9801-84
×	×	×	×	×	×	○	○	×	○	×	×	×	×	PC-9801-85
16	16	16	×	×	×	○	○	×	○	×	○	○	38	PC-9801-86
×	×	×	×	×	×	×	×	×	×	×	×	×	×	PC-9801-87
×	×	×	×	×	×	○	○	×	○	×	×	×	×	PC-9801-89
×	×	×	×	×	×	○	○	×	○	×	×	×	×	PC-9801-90
×	×	×	×	×	×	○	○	×	○	×	×	×	×	PC-9801-91
16	16	16	○	○	○	○	○	○	○	○	○	○	38	PC-9801-92
×	×	×	×	×	×	×	×	×	×	×	×	×	×	PC-9801BX-01
×	×	×	×	×	×	×	×	×	×	×	×	×	×	PC-9801CS-01
×	×	×	×	×	×	×	×	×	×	×	×	×	×	PC-9801CS-02
×	×	×	×	×	×	×	×	×	×	×	×	×	×	PC-9801CV-01
×	×	×	×	×	×	×	×	×	×	×	×	×	×	PC-9801DA-01
×	×	×	×	×	×	×	×	×	×	×	×	×	×	PC-9801DS-01
×	×	×	×	×	×	×	×	×	×	×	×	×	×	PC-9801DS-02
×	×	×	×	×	×	×	×	×	×	×	×	×	×	PC-9801DX-01
○	×	×	×	×	×	×	×	×	×	×	×	×	×	PC-9801ES-01
×	×	×	×	×	×	×	×	×	×	×	×	×	×	PC-9801EX-01
×	×	×	×	×	×	×	×	×	×	×	×	×	×	PC-9801FA-01
×	×	×	×	×	×	×	×	×	×	×	×	×	×	PC-9801FA-02
×	×	×	×	×	×	×	×	×	×	×	×	×	×	PC-9801FA-03
×	×	×	×	×	×	×	×	×	×	×	×	×	×	PC-9801FX-01
○	○	○	—	—	—	—	—	—	—	—	—	—	×	PC-9801LS-01
×	×	×	×	×	×	×	×	×	×	×	×	×	×	PC-9801LS-02/L
×	×	×	×	×	×	×	×	×	○	×	×	×	×	PC-9801LS-03
30	30	30	×	×	×	×	×	×	×	×	×	×	×	PC-9801LS-04
30	30	30	×	×	×	×	×	×	×	×	×	×	×	PC-9801LS-05
○	○	○	×	×	×	×	×	×	×	×	×	×	×	PC-9801LS-07
×	×	×	—	—	—	—	—	—	—	—	—	—	○	PC-9801LV-01
30	×	×	×	×	×	×	×	×	×	×	×	×	×	PC-9801LV-02
30	30	30	×	×	×	×	×	×	×	×	×	×	×	PC-9801LV-04
×	×	×	—	—	—	—	—	—	—	—	—	—	×	PC-9801LV-05
30	30	30	×	×	×	×	×	×	×	×	×	×	×	PC-9801LV-06
×	×	×	×	×	×	×	×	×	×	×	×	×	×	PC-9801LV-07
○	○	○	×	×	×	×	×	×	×	×	×	×	×	PC-9801LV-08
○	○	○	×	×	×	×	×	×	×	×	×	×	○	PC-9801LV-13
○	○	○	×	×	×	×	×	×	×	×	×	×	×	PC-9801LV-15
22	22	22	×	×	×	×	×	×	×	×	×	×	×	PC-9801LV-24
×	○	○	×	×	×	×	×	×	×	×	×	×	×	PC-9801LX-01
×	×	×	×	×	×	×	×	×	×	×	×	×	○	PC-9801N-01
×	×	×	×	×	×	×	×	×	×	×	×	×	○	PC-9801N-01U
×	×	×	×	×	×	×	×	×	×	×	×	×	○	PC-9801N-02
×	×	×	×	×	×	×	×	×	×	×	×	×	○	PC-9801N-02U
×	×	×	×	×	×	×	×	×	×	×	×	×	○	PC-9801N-03
×	×	×	×	×	×	×	×	×	×	×	×	×	○	PC-9801N-03R
×	×	×	×	×	×	×	×	×	×	×	×	×	○	PC-9801N-04
×	×	×	×	×	×	×	×	×	×	×	×	×	○	PC-9801N-04R
×	×	×	×	×	×	×	×	×	×	×	×	×	○	PC-9801N-06/L
×	×	×	×	×	×	×	×	×	×	×	×	×	○	PC-9801N-06U
×	×	×	×	×	×	×	×	×	×	×	×	×	○	PC-9801N-07
×	×	×	×	×	×	×	×	×	×	×	×	×	○	PC-9801N-08
×	×	×	×	×	×	×	×	×	×	×	×	×	○	PC-9801N-11
×	×	×	×	×	×	×	×	×	×	×	×	×	○	PC-9801N-12
×	×	×	×	×	×	×	×	×	×	×	×	×	○	PC-9801N-12L
×	×	×	×	×	×	×	×	×	×	×	×	×	○	PC-9801N-15
×	×	×	×	×	×	×	×	×	×	×	×	×	○	PC-9801N-16
×	×	×	×	×	×	×	×	×	×	×	×	×	○	PC-9801N-17
×	×	×	×	×	×	×	×	×	×	×	×	×	○	PC-9801N-17L

資料

機種	VM11	RL model 2,5				EX 2,4			ES 2,5						
		N		H		V30	286	V30	386SX						
		V30	386	386	386										
型番 (*は保守品)	品名	CPU	クロック (MHz)	8	10	8	16	20	16	20	8	10	12	8	16
PC-9801N-18	高速充電器			×	×	×	×	×	×	×	×	×	×	×	×
PC-9801N-19	プリンタケーブル			×	×	×	×	×	×	×	×	×	×	×	×
PC-9801N-20	キャリングバッグ			×	×	×	×	×	×	×	×	×	×	×	×
PC-9801N-21	キャリングバッグ			×	×	×	×	×	×	×	×	×	×	×	×
PC-9801N-22	サムマウス			○	○	○	○	○	○	○	○	○	○	○	○
PC-9801N-23	テンキーボード			×	×	×	×	×	×	×	×	×	×	×	×
PC-9801N-24	高速充電器			×	×	×	×	×	×	×	×	×	×	×	×
PC-9801N-25	B4680 インタフェースバック T			×	×	×	×	×	×	×	×	×	×	×	×
PC-9801N-26	増設用固定ディスクドライブ実装ユニット			×	×	×	×	×	×	×	×	×	×	×	×
PC-9801N-C01	モデムカード			×	×	×	×	×	×	×	×	×	×	×	×
PC-9801N-J01	モデムカード			×	×	×	×	×	×	×	×	×	×	×	×
PC-9801N-J02	B4680 インタフェースカード T			×	×	×	×	×	×	×	×	×	×	×	×
PC-9801NA-01	数値データプロセッサ			×	×	×	×	×	×	×	×	×	×	×	×
PC-9801NA-02	増設 RAM ボード (4MB)			×	×	×	×	×	×	×	×	×	×	×	×
PC-9801NA-03	増設 RAM ボード (8MB)			×	×	×	×	×	×	×	×	×	×	×	×
PC-9801NC-01	TV チューナ付ビデオ表示アダプタ			×	×	×	×	×	×	×	×	×	×	×	×
PC-9801NC-12	AC アダプタ			×	×	×	×	×	×	×	×	×	×	×	×
PC-9801NL-01	拡張バック			×	×	×	×	×	×	×	×	×	×	×	×
PC-9801NL-02	サムマウス			×	×	×	×	×	×	×	×	×	×	×	×
PC-9801NL-11	バッテリーバック			×	×	×	×	×	×	×	×	×	×	×	×
PC-9801NL-12	AC アダプタ			×	×	×	×	×	×	×	×	×	×	×	×
PC-9801NL-13	バッテリーケース			×	×	×	×	×	×	×	×	×	×	×	×
PC-9801NS-12	AC アダプタ			×	×	×	×	×	×	×	×	×	×	×	×
PC-9801NS-16	大容量バッテリー			×	×	×	×	×	×	×	×	×	×	×	×
PC-9801NS/E-14 *	CRT バック			×	×	×	×	×	×	×	×	×	×	×	×
PC-9801NS/E-14U	CRT バック			×	×	×	×	×	×	×	×	×	×	×	×
PC-9801NS/L-01	CRT 接続ケーブル			×	×	×	×	×	×	×	×	×	×	×	×
PC-9801NS/L-11	バッテリーバック			×	×	×	×	×	×	×	×	×	×	×	×
PC-9801NS/L-16	大容量バッテリーバック			×	×	×	×	×	×	×	×	×	×	×	×
PC-9801NS/R-01	数値データプロセッサ			×	×	×	×	×	×	×	×	×	×	×	×
PC-9801NS/R-02	増設 RAM ボード (2MB)			×	×	×	×	×	×	×	×	×	×	×	×
PC-9801NS/R-03	増設 RAM ボード (4MB)			×	×	×	×	×	×	×	×	×	×	×	×
PC-9801NS/R-04	増設 RAM ボード (8MB)			×	×	×	×	×	×	×	×	×	×	×	×
PC-9801NS/T-01	増設 RAM ボード			×	×	×	×	×	×	×	×	×	×	×	×
PC-9801NV-13	セカンドバッテリーバック			×	×	×	×	×	×	×	×	×	×	×	×
PC-9801NX/C-01	数値データプロセッサ			×	×	×	×	×	×	×	×	×	×	×	×
PC-9801NX/C-02	増設 RAM ボード (2MB)			×	×	×	×	×	×	×	×	×	×	×	×
PC-9801NX/C-03	増設 RAM ボード (4MB)			×	×	×	×	×	×	×	×	×	×	×	×
PC-9801NX/C-04	増設 RAM ボード (8MB)			×	×	×	×	×	×	×	×	×	×	×	×
PC-9801NX/C-05	増設 RAM ボード (12MB)			×	×	×	×	×	×	×	×	×	×	×	×
PC-9801P-01	デスクステーション			×	×	×	×	×	×	×	×	×	×	×	×
PC-9801P-02	ペンセット			×	×	×	×	×	×	×	×	×	×	×	×
PC-9801P-11	バッテリーバック			×	×	×	×	×	×	×	×	×	×	×	×
PC-9801P-12	バッテリーケース			×	×	×	×	×	×	×	×	×	×	×	×
PC-9801P-13	キャリングバッグ			×	×	×	×	×	×	×	×	×	×	×	×
PC-9801RA-01	増設 RAM ボード (1MB 実装)			×	×	×	×	×	×	×	×	×	×	×	×
PC-9801RA-11	増設 RAM ボード (2MB 実装)			×	×	×	×	×	×	×	×	×	×	×	×
PC-9801RS-01	増設 RAM ボード (2MB 実装)			×	×	×	×	×	×	×	×	×	×	×	×
PC-9801RX-01/L	増設 RAM ボード (1MB 実装)			×	×	×	×	×	×	×	×	×	×	×	×
PC-9801T-01/U	増設 RAM ボード (2MB 実装)			×	×	×	×	×	×	×	×	×	×	×	×
PC-9801T-02	テンキーボード			×	×	×	×	×	×	×	×	×	×	×	×
PC-9801T-03	標準キーボード			×	×	×	×	×	×	×	×	×	×	×	×
PC-9801T-11/U	増設 RAM ボード (2MB 実装)			×	×	×	×	×	×	×	×	×	×	×	×
PC-9801U-01	数値データプロセッサ			×	×	×	×	×	×	×	×	×	×	×	×
PC-9801U-02	16色グラフィックボード			—	—	—	—	—	—	—	—	—	—	—	—
PC-9801U-03	サウンドボード	(6)		×	×	×	×	×	×	×	×	×	×	×	×
PC-9801U-05	キャリングケース			×	×	×	×	×	×	×	×	×	×	×	×
PC-9805	* 増設 RAM			—	—	—	—	—	—	—	—	—	—	—	—
PC-9805K	増設 RAM			—	—	—	—	—	—	—	—	—	—	—	—
PC-9806	* 数値データプロセッサ (PC-9801 用)			×	×	×	×	×	×	×	×	×	×	×	×
PC-9807	N-BASIC(86)ROM			×	×	×	×	×	×	×	×	×	×	×	×
PC-9808	* 数値データプロセッサ (E/F/M 用)			×	×	×	×	×	×	×	×	×	×	×	×
PC-9809	機能拡張用 ROM			—	—	—	—	—	—	—	—	—	—	—	—
PC-9811	* I/O 拡張ユニット			×	×	×	×	×	×	×	×	×	×	×	×
PC-9811K	* I/O 拡張ユニット			×	×	×	×	×	×	×	×	×	×	×	×
PC-9811N	* I/O 拡張ユニット			○	○	○	○	○	○	○	○	○	○	○	○
PC-9811L	I/O 拡張ユニット			○	○	○	○	○	○	○	○	○	○	○	○

LX2,4,5,5C			DO		RA 21,51			RS 21,51		RX 21,51			N	機種
V30	286		V30	V30	386		V30	386SX	V30	286		V30	CPU	型番
8	10	12	8	10	8	16	20	8	16	8	10	12	10	クロック
x	x	x	x	x	x	x	x	x	x	x	x	x	○	PC-9801N-18
○	○	○	x	x	x	x	x	x	x	x	x	x	○	PC-9801N-19
x	x	x	x	x	x	x	x	x	x	x	x	x	○	PC-9801N-20
x	x	x	x	x	x	x	x	x	x	x	x	x	○	PC-9801N-21
○	○	○	○	○	○	○	○	○	○	○	○	○	○	PC-9801N-22
x	x	x	x	x	x	x	x	x	x	x	x	x	○	PC-9801N-23
x	x	x	x	x	x	x	x	x	x	x	x	x	○	PC-9801N-24
x	x	x	x	x	x	x	x	x	x	x	x	x	○	PC-9801N-25
x	x	x	x	x	x	x	x	x	x	x	x	x	○	PC-9801N-26
x	x	x	x	x	x	x	x	x	x	x	x	x	x	PC-9801N-C01
x	x	x	x	x	x	x	x	x	x	x	x	x	x	PC-9801N-J01
x	x	x	x	x	x	x	x	x	x	x	x	x	x	PC-9801N-J02
x	x	x	x	x	x	x	x	x	x	x	x	x	x	PC-9801NA-01
x	x	x	x	x	x	x	x	x	x	x	x	x	x	PC-9801NA-02
x	x	x	x	x	x	x	x	x	x	x	x	x	x	PC-9801NA-03
x	x	x	x	x	x	x	x	x	x	x	x	x	x	PC-9801NC-01
x	x	x	x	x	x	x	x	x	x	x	x	x	x	PC-9801NC-12
x	x	x	x	x	x	x	x	x	x	x	x	x	x	PC-9801NL-01
x	x	x	x	x	x	x	x	x	x	x	x	x	x	PC-9801NL-02
x	x	x	x	x	x	x	x	x	x	x	x	x	x	PC-9801NL-11
x	x	x	x	x	x	x	x	x	x	x	x	x	x	PC-9801NL-12
x	x	x	x	x	x	x	x	x	x	x	x	x	x	PC-9801NL-13
x	x	x	x	x	x	x	x	x	x	x	x	x	x	PC-9801NS-12
x	x	x	x	x	x	x	x	x	x	x	x	x	x	PC-9801NS-16
x	x	x	x	x	x	x	x	x	x	x	x	x	x	PC-9801NS/E-14
x	x	x	x	x	x	x	x	x	x	x	x	x	x	PC-9801NS/E-14U
x	x	x	x	x	x	x	x	x	x	x	x	x	x	PC-9801NS/L-01
x	x	x	x	x	x	x	x	x	x	x	x	x	x	PC-9801NS/L-11
x	x	x	x	x	x	x	x	x	x	x	x	x	x	PC-9801NS/L-16
x	x	x	x	x	x	x	x	x	x	x	x	x	x	PC-9801NS/R-01
x	x	x	x	x	x	x	x	x	x	x	x	x	x	PC-9801NS/R-02
x	x	x	x	x	x	x	x	x	x	x	x	x	x	PC-9801NS/R-03
x	x	x	x	x	x	x	x	x	x	x	x	x	x	PC-9801NS/R-04
x	x	x	x	x	x	x	x	x	x	x	x	x	x	PC-9801NS/T-01
x	x	x	x	x	x	x	x	x	x	x	x	x	x	PC-9801NV-13
x	x	x	x	x	x	x	x	x	x	x	x	x	x	PC-9801NX/C-01
x	x	x	x	x	x	x	x	x	x	x	x	x	x	PC-9801NX/C-02
x	x	x	x	x	x	x	x	x	x	x	x	x	x	PC-9801NX/C-03
x	x	x	x	x	x	x	x	x	x	x	x	x	x	PC-9801NX/C-04
x	x	x	x	x	x	x	x	x	x	x	x	x	x	PC-9801NX/C-05
x	x	x	x	x	x	x	x	x	x	x	x	x	x	PC-9801P-01
x	x	x	x	x	x	x	x	x	x	x	x	x	x	PC-9801P-02
x	x	x	x	x	x	x	x	x	x	x	x	x	x	PC-9801P-11
x	x	x	x	x	x	x	x	x	x	x	x	x	x	PC-9801P-12
x	x	x	x	x	x	x	x	x	x	x	x	x	x	PC-9801P-13
x	x	x	x	x	x	x	x	x	x	x	x	x	x	PC-9801RA-01
x	x	x	x	x	x	○	○	x	x	x	x	x	x	PC-9801RA-11
x	x	x	x	x	x	x	x	x	○	x	x	x	x	PC-9801RS-01
x	x	x	x	x	x	x	x	x	x	○	○	x	x	PC-9801RX-01/L
x	x	x	x	x	x	x	x	x	x	x	x	x	x	PC-9801T-01/U
x	x	x	x	x	x	x	x	x	x	x	x	x	x	PC-9801T-02
x	x	x	x	x	x	x	x	x	x	x	x	x	x	PC-9801T-03
x	x	x	x	x	x	x	x	x	x	x	x	x	x	PC-9801T-11/U
x	x	x	x	x	x	x	x	x	x	x	x	x	x	PC-9801U-01
—	—	—	—	—	—	—	—	—	—	—	—	—	—	PC-9801U-02
x	x	x	x	x	x	x	x	x	x	x	x	x	x	PC-9801U-03
x	x	x	x	x	x	x	x	x	x	x	x	x	x	PC-9801U-05
—	—	—	—	—	—	—	—	—	—	—	—	—	—	PC-9805
—	—	—	—	—	—	—	—	—	—	—	—	—	—	PC-9805K
x	x	x	x	x	x	x	x	x	x	x	x	x	x	PC-9806
x	x	x	x	x	x	x	x	x	x	x	x	x	x	PC-9807
x	x	x	x	x	x	x	x	x	x	x	x	x	x	PC-9808
—	—	—	—	—	—	—	—	—	—	—	—	—	—	PC-9809
x	x	x	x	x	x	x	x	x	x	x	x	x	x	PC-9811
x	x	x	x	x	x	x	x	x	x	x	x	x	x	PC-9811K
x	x	x	○	○	○	○	○	○	○	○	○	x	x	PC-9811N
x	x	x	○	○	○	○	○	○	○	○	○	x	x	PC-9811L

資料

機種	VM11	RL model 2,5				EX 2,4			ES 2,5						
		N		H											
		V30	V30	386	386	V30	286	V30	386SX						
型番 (*は保守品)	品名	CPU	クロック (MHz)	8	10	8	16	20	16	20	8	10	12	8	16
PC-9821-B01	増設 RAM ボード (2MB)			×	×	×	×	×	×	×	×	×	×	×	×
PC-9821A-B01	増設 RAM ボード (4MB)			×	×	×	×	×	×	×	×	×	×	×	×
PC-9821A-B02	増設 RAM サブボード (4MB)			×	×	×	×	×	×	×	×	×	×	×	×
PC-9821A-B03	増設 RAM サブボード (8MB)			×	×	×	×	×	×	×	×	×	×	×	×
PC-9821A-B04	増設 RAM サブボード (16MB)			×	×	×	×	×	×	×	×	×	×	×	×
PC-9821A-E01	ウィンドウアクセラレータボード A	(57)		×	×	×	×	×	×	×	×	×	×	×	×
PC-9821A-E02	98 ハイレゾボード	(57)		×	×	×	×	×	×	×	×	×	×	×	×
PC-9821A-E03	オーバドライブプロセッサ			×	×	×	×	×	×	×	×	×	×	×	×
PC-9821A-E08	ビデオキャプチャボード A	(57)		×	×	×	×	×	×	×	×	×	×	×	×
PC-9821A-E09	フルカラーウィンドウアクセラレータボード A	(57)		×	×	×	×	×	×	×	×	×	×	×	×
PC-9821A-E10	SCSI インタフェースボード			×	×	×	×	×	×	×	×	×	×	×	×
PC-9821A-U01	マイクロホン			×	×	×	×	×	×	×	×	×	×	×	×
PC-9821AF-B01	増設 RAM ボード (8MB)			×	×	×	×	×	×	×	×	×	×	×	×
PC-9821CE-B01	増設 RAM ボード (4MB)			×	×	×	×	×	×	×	×	×	×	×	×
PC-9821NE-B01	増設 RAM ボード (4MB)			×	×	×	×	×	×	×	×	×	×	×	×
PC-9821NE-B02	増設 RAM ボード (8MB)			×	×	×	×	×	×	×	×	×	×	×	×
PC-9821NE-B03	増設 RAM ボード (12MB)			×	×	×	×	×	×	×	×	×	×	×	×
PC-9821NE-E01	CPU アップグレードボード			×	×	×	×	×	×	×	×	×	×	×	×
PC-9821NE-U01	AC アダプタ			×	×	×	×	×	×	×	×	×	×	×	×
PC-9821NE-U02	バッテリーバック			×	×	×	×	×	×	×	×	×	×	×	×
PC-9821NE-U03	セカンドバッテリーバック			×	×	×	×	×	×	×	×	×	×	×	×
PC-9861	* RS-232C(2-3 回線用) 拡張インタフェース			○	○	○	×	×	×	×	○	×	×	○	×
PC-9861K	RS-232C(2-3 回線用) 拡張インタフェース			○	○	○	○	○	○	○	○	○	○	○	○
PC-9862	通信制御アダプタ			○	○	○	○	○	○	○	○	○	○	○	○
PC-9863	* モデムボード			○	○	○	○	○	○	○	○	○	○	○	○
PC-9863N/L	モデムボード			○	○	○	○	○	○	○	○	○	○	○	○
PC-9864	* ネットワークインタフェースセット			○	○	○	○	○	○	○	○	○	○	○	○
PC-9864-01	* ネットワーク用 ROM			×	×	×	×	×	—	—	×	×	×	×	×
PC-9864-02	* ネットワーク用 ROM			○	○	○	×	×	—	—	○	×	×	○	×
PC-9864-03	ネットワーク用 ROM			○	○	○	×	×	—	—	○	○	○	○	×
PC-9864-11	ブランチボックス			○	○	○	○	○	○	○	○	○	○	○	○
PC-9864-12	フォトコネクタ			○	○	○	○	○	○	○	○	○	○	○	○
PC-9864-13	ターミネータボックス A			○	○	○	○	○	○	○	○	○	○	○	○
PC-9864-14	* ターミネータボックス B			○	○	○	○	○	○	○	○	○	○	○	○
PC-9864-15	* リピータ			○	○	○	○	○	○	○	○	○	○	○	○
PC-9864-21	トランクケーブル (3m)			○	○	○	○	○	○	○	○	○	○	○	○
PC-9864-22	トランクケーブル (10m)			○	○	○	○	○	○	○	○	○	○	○	○
PC-9864-25	トランクケーブル中継ボックス			○	○	○	○	○	○	○	○	○	○	○	○
PC-9864L/U	B4670II インタフェースセット			○	○	○	○	○	○	○	○	○	○	○	○
PC-9864L-01	B4670II 拡張ボード	(21)		○	○	○	○	○	○	○	○	○	○	○	○
PC-9864L-14	ターミネータボックス B			○	○	○	○	○	○	○	○	○	○	○	○
PC-9864L-15	リピータ M			○	○	○	○	○	○	○	○	○	○	○	○
PC-9864L-16	リピータ S			○	○	○	○	○	○	○	○	○	○	○	○
PC-9864L-31/L	マルチリンクリピータ			○	○	○	○	○	○	○	○	○	○	○	○
PC-9864L-32	リンクケーブル (5m)			○	○	○	○	○	○	○	○	○	○	○	○
PC-9864L-33	リンクケーブル (10m)			○	○	○	○	○	○	○	○	○	○	○	○
PC-9864L-34	リンクケーブル (20m)			○	○	○	○	○	○	○	○	○	○	○	○
PC-9865	モデムボード			○	○	○	○	○	○	○	○	○	○	○	○
PC-9866/K/L	通信制御アダプタ			○	○	○	○	○	○	○	○	○	○	○	○
PC-9867	B4680 インタフェースボード EC			○	○	○	○	○	○	○	○	○	○	○	○
PC-9867-01	タップトランシーバ			○	○	○	○	○	○	○	○	○	○	○	○
PC-9867-11	マルチポートリピータ C4			○	○	○	○	○	○	○	○	○	○	○	○
PC-9867-12	トランシーバ C			○	○	○	○	○	○	○	○	○	○	○	○
PC-9867-21	トランクケーブル C(3m)			○	○	○	○	○	○	○	○	○	○	○	○
PC-9867-22	トランクケーブル C(10m)			○	○	○	○	○	○	○	○	○	○	○	○
PC-9867-23	トランクケーブル C(20m)			○	○	○	○	○	○	○	○	○	○	○	○
PC-9867-25	中継コネクタ C			○	○	○	○	○	○	○	○	○	○	○	○
PC-9867-26	ターミネータ C			○	○	○	○	○	○	○	○	○	○	○	○
PC-9867-27	アースコネクタ C			○	○	○	○	○	○	○	○	○	○	○	○
PC-9867-28	T 型コネクタ C			○	○	○	○	○	○	○	○	○	○	○	○
PC-9868	B4680 インタフェースボード ET			○	○	○	○	○	○	○	○	○	○	○	○
PC-9868-11	マルチポートリピータ T			○	○	○	○	○	○	○	○	○	○	○	○
PC-9868-12	トランシーバ T/R			○	○	○	○	○	○	○	○	○	○	○	○
PC-9868-13	トランシーバ CR			○	○	○	○	○	○	○	○	○	○	○	○
PC-9868-14	マルチポートリピータ T12			○	○	○	○	○	○	○	○	○	○	○	○
PC-9868-21	リンクケーブル T(5m)			○	○	○	○	○	○	○	○	○	○	○	○
PC-9868-22	リンクケーブル T(10m)			○	○	○	○	○	○	○	○	○	○	○	○

LX2,4,5,5C			DO		RA 21,51			RS 21,51		RX 21,51			N	機種	
V30		286	V30		V30		386	V30	386SX	V30		286	V30	CPU	
8	10	12	8	10	8	16	20	8	16	8	10	12	10	クロック	型番
x	x	x	x	x	x	x	x	x	x	x	x	x	x		PC-9821-B01
x	x	x	x	x	x	x	x	x	x	x	x	x	x		PC-9821A-B01
x	x	x	x	x	x	x	x	x	x	x	x	x	x		PC-9821A-B02
x	x	x	x	x	x	x	x	x	x	x	x	x	x		PC-9821A-B03
x	x	x	x	x	x	x	x	x	x	x	x	x	x		PC-9821A-B04
x	x	x	x	x	x	x	x	x	x	x	x	x	x		PC-9821A-E01
x	x	x	x	x	x	x	x	x	x	x	x	x	x		PC-9821A-E02
x	x	x	x	x	x	x	x	x	x	x	x	x	x		PC-9821A-E03
x	x	x	x	x	x	x	x	x	x	x	x	x	x		PC-9821A-E08
x	x	x	x	x	x	x	x	x	x	x	x	x	x		PC-9821A-E09
x	x	x	x	x	x	x	x	x	x	x	x	x	x		PC-9821A-E10
x	x	x	x	x	x	x	x	x	x	x	x	x	x		PC-9821A-U01
x	x	x	x	x	x	x	x	x	x	x	x	x	x		PC-9821AF-B01
x	x	x	x	x	x	x	x	x	x	x	x	x	x		PC-9821CE-B01
x	x	x	x	x	x	x	x	x	x	x	x	x	x		PC-9821NE-B01
x	x	x	x	x	x	x	x	x	x	x	x	x	x		PC-9821NE-B02
x	x	x	x	x	x	x	x	x	x	x	x	x	x		PC-9821NE-B03
x	x	x	x	x	x	x	x	x	x	x	x	x	x		PC-9821NE-E01
x	x	x	x	x	x	x	x	x	x	x	x	x	x		PC-9821NE-U01
x	x	x	x	x	x	x	x	x	x	x	x	x	x		PC-9821NE-U02
x	x	x	x	x	x	x	x	x	x	x	x	x	x		PC-9821NE-U03
16	x	x	o	o	o	x	x	o	x	o	x	x	38		PC-9861
16	16	16	o	o	o	o	o	o	o	o	o	o	38		PC-9861K
16	16	16	o	o	o	o	o	o	o	o	o	o	38		PC-9862
16	16	16	o	o	o	o	o	o	o	o	o	o	38		PC-9863
16	16	16	o	o	o	o	o	o	o	o	o	o	38		PC-9863N/L
16	16	16	o	o	o	o	o	o	o	o	o	o	38		PC-9864
x	x	x	x	x	x	x	x	x	x	x	x	x	x		PC-9864-01
16	x	x	o	o	o	x	x	o	x	o	x	x	38		PC-9864-02
16	16	16	o	o	o	x	x	o	x	o	o	o	38		PC-9864-03
o	o	o	o	o	o	o	o	o	o	o	o	o	o		PC-9864-11
o	o	o	o	o	o	o	o	o	o	o	o	o	o		PC-9864-12
o	o	o	o	o	o	o	o	o	o	o	o	o	o		PC-9864-13
o	o	o	o	o	o	o	o	o	o	o	o	o	o		PC-9864-14
o	o	o	o	o	o	o	o	o	o	o	o	o	o		PC-9864-15
o	o	o	o	o	o	o	o	o	o	o	o	o	o		PC-9864-21
o	o	o	o	o	o	o	o	o	o	o	o	o	o		PC-9864-22
o	o	o	o	o	o	o	o	o	o	o	o	o	o		PC-9864-25
16	16	16	o	o	o	o	o	o	o	o	o	o	38		PC-9864L/U
16	16	16	o	o	o	o	o	o	o	o	o	o	38		PC-9864L-01
o	o	o	o	o	o	o	o	o	o	o	o	o	o		PC-9864L-14
o	o	o	o	o	o	o	o	o	o	o	o	o	o		PC-9864L-15
o	o	o	o	o	o	o	o	o	o	o	o	o	o		PC-9864L-16
o	o	o	o	o	o	o	o	o	o	o	o	o	o		PC-9864L-31/L
o	o	o	o	o	o	o	o	o	o	o	o	o	o		PC-9864L-32
o	o	o	o	o	o	o	o	o	o	o	o	o	o		PC-9864L-33
o	o	o	o	o	o	o	o	o	o	o	o	o	o		PC-9864L-34
16	16	16	o	o	o	o	o	o	o	o	o	o	38		PC-9865
16	16	16	o	o	o	o	o	o	o	o	o	o	38		PC-9866/K/L
16	16	16	o	o	o	o	o	o	o	o	o	o	38,41		PC-9867
o	o	o	o	o	o	o	o	o	o	o	o	o	o		PC-9867-01
o	o	o	o	o	o	o	o	o	o	o	o	o	o		PC-9867-11
o	o	o	o	o	o	o	o	o	o	o	o	o	o		PC-9867-12
o	o	o	o	o	o	o	o	o	o	o	o	o	o		PC-9867-21
o	o	o	o	o	o	o	o	o	o	o	o	o	o		PC-9867-22
o	o	o	o	o	o	o	o	o	o	o	o	o	o		PC-9867-23
o	o	o	o	o	o	o	o	o	o	o	o	o	o		PC-9867-25
o	o	o	o	o	o	o	o	o	o	o	o	o	o		PC-9867-26
o	o	o	o	o	o	o	o	o	o	o	o	o	o		PC-9867-27
o	o	o	o	o	o	o	o	o	o	o	o	o	o		PC-9867-28
30	30	30	o	o	o	o	o	o	o	o	o	o	38		PC-9868
o	o	o	o	o	o	o	o	o	o	o	o	o	o		PC-9868-11
o	o	o	o	o	o	o	o	o	o	o	o	o	o		PC-9868-12
o	o	o	o	o	o	o	o	o	o	o	o	o	o		PC-9868-13
o	o	o	o	o	o	o	o	o	o	o	o	o	o		PC-9868-14
o	o	o	o	o	o	o	o	o	o	o	o	o	o		PC-9868-21
o	o	o	o	o	o	o	o	o	o	o	o	o	o		PC-9868-22

資料

機種 CPU 型番 (*は保守品) 品名 クロック (MHz)	VM11		RL model 2,5				EX 2,4			ES 2,5		
	V30		N		H		V30 286			V30 386SX		
	8	10	8	16	20	16	20	8	10	12	8	16
	8	10	8	16	20	16	20	8	10	12	8	16
PC-9868-24	〇	〇	〇	〇	〇	〇	〇	〇	〇	〇	〇	〇
PC-9868-25	〇	〇	〇	〇	〇	〇	〇	〇	〇	〇	〇	〇
PC-9868-26	〇	〇	〇	〇	〇	〇	〇	〇	〇	〇	〇	〇
PC-9868-27	〇	〇	〇	〇	〇	〇	〇	〇	〇	〇	〇	〇
PC-9871	×	×	×	×	×	×	×	×	×	×	×	×
PC-9871K	×	×	×	×	×	×	×	×	×	×	×	×
PC-9872	〇	〇	〇	〇	〇	〇	〇	〇	〇	〇	〇	〇
PC-9872K	〇	〇	〇	〇	〇	〇	〇	〇	〇	〇	〇	〇
PC-9872L	〇	〇	〇	〇	〇	〇	〇	〇	〇	〇	〇	〇
PC-9872U	〇	〇	〇	〇	〇	〇	〇	〇	〇	〇	〇	〇
PC-9872R	〇	〇	〇	〇	〇	〇	〇	〇	〇	〇	〇	〇
PC-9873/L	〇	〇	〇	〇	〇	〇	〇	〇	〇	〇	〇	〇
PC-9896	〇	〇	〇	〇	〇	〇	〇	〇	〇	〇	〇	〇
PC-9897	〇	〇	〇	〇	〇	〇	〇	〇	〇	〇	〇	〇
PC-98DO ⁺ -11	×	×	×	×	×	×	×	×	×	×	×	×
PC-98GS-02	×	×	×	×	×	×	×	×	×	×	×	×
PC-98HA-02	55	55	55	55	55	55	55	55	55	55	55	55
PC-98HA-15	×	×	×	×	×	×	×	×	×	×	×	×
PC-98HA-16	×	×	×	×	×	×	×	×	×	×	×	×
PC-98HA-17	×	×	×	×	×	×	×	×	×	×	×	×
PC-98RL-01	×	×	×	〇	〇	〇	〇	×	×	×	×	×
PC-98RL-03	×	×	×	〇	〇	〇	〇	×	×	×	×	×
PC-98XA-01	×	×	×	×	×	×	×	×	×	×	×	×
PC-98XA-01K	×	×	×	×	×	×	×	×	×	×	×	×
PC-98XA-02	×	×	×	×	×	×	×	×	×	×	×	×
PC-98XA-02K	×	×	×	×	×	×	×	×	×	×	×	×
PC-98XA-03	×	×	×	×	×	×	×	14	14	×	×	×
PC-98XA-04	×	×	×	×	×	×	×	×	×	×	×	×
PC-98XA-11	×	×	×	×	×	×	×	×	×	×	×	×
PC-98XL-01	×	×	×	×	×	×	×	×	×	×	×	×
PC-98XL-02	〇	〇	〇	〇	〇	〇	〇	〇	×	〇	〇	〇
PC-98XL-03	×	×	×	×	×	×	×	〇	24	×	×	×
PC-98XL-06	×	×	〇	〇	〇	〇	〇	×	×	×	×	×
PC-98XL ² -01	×	×	×	×	×	×	×	×	×	×	×	×
PC-98XL ² -02	×	×	×	×	×	×	×	×	×	×	×	×
PC-98XL ² -03	×	×	×	〇	〇	〇	〇	×	×	×	×	×
PC-98XL ² -04	〇	〇	〇	〇	〇	〇	〇	〇	〇	〇	〇	〇
PC-98XL ² -06	×	×	×	×	×	×	×	×	×	×	×	×
PC-98XL ² -07/L	×	×	×	×	×	×	×	×	×	×	×	×
PC-98XL ² -11	〇	〇	〇	〇	〇	〇	〇	〇	〇	〇	〇	〇
PC-98XL ² -12	〇	〇	〇	〇	〇	〇	〇	〇	〇	〇	〇	〇
PC-98XL ² -13	〇	〇	〇	〇	〇	〇	〇	〇	〇	〇	〇	〇
PC-98XL ² -14	〇	〇	〇	〇	〇	〇	〇	〇	〇	〇	〇	〇
PC-CD102	〇	〇	〇	〇	〇	〇	〇	〇	〇	〇	〇	〇
PC-H98-E04	×	×	×	×	×	×	×	×	×	×	×	×
PC-H98-U01	×	×	×	×	×	×	×	×	×	×	×	×
PC-IN503G	〇	〇	〇	〇	〇	〇	〇	〇	〇	〇	〇	〇

LX2,4,5,5C			DO		RA 21,51			RS 21,51		RX 21,51			N	機種
V30	286		V30		V30	386		V30	386SX	V30	286		V30	CPU
8	10	12	8	10	8	16	20	8	16	8	10	12	10	クロック 型番
○	○	○	○	○	○	○	○	○	○	○	○	○	○	PC-9868-24
○	○	○	○	○	○	○	○	○	○	○	○	○	○	PC-9868-25
○	○	○	○	○	○	○	○	○	○	○	○	○	○	PC-9868-26
○	○	○	○	○	○	○	○	○	○	○	○	○	○	PC-9868-27
×	×	×	×	×	×	×	×	×	×	×	×	×	×	PC-9871
×	×	×	×	×	×	×	×	×	×	×	×	×	×	PC-9871K
○	○	○	○	○	○	○	○	○	○	○	○	○	○	PC-9872
○	○	○	○	○	○	○	○	○	○	○	○	○	○	PC-9872K
○	○	○	○	○	○	○	○	○	○	○	○	○	○	PC-9872L
○	○	○	○	○	○	○	○	○	○	○	○	○	○	PC-9872U
○	○	○	○	○	○	○	○	○	○	○	○	○	○	PC-9872R
17	17	17	○	○	○	○	○	○	○	○	○	○	×	PC-9873/L
○	○	○	○	○	○	○	○	○	○	○	○	○	○	PC-9896
○	○	○	○	○	○	○	○	○	○	○	○	○	○	PC-9897
×	×	×	×	×	×	×	×	×	×	×	×	×	×	PC-98DO ⁺ -11
×	×	×	×	×	×	×	×	×	×	×	×	×	×	PC-98GS-02
55	55	55	55	55	55	55	55	55	55	55	55	55	55	PC-98HA-02
×	×	×	×	×	×	×	×	×	×	×	×	×	×	PC-98HA-15
×	×	×	×	×	×	×	×	×	×	×	×	×	×	PC-98HA-16
×	×	×	×	×	×	×	×	×	×	×	×	×	×	PC-98HA-17
×	×	×	×	×	×	×	×	×	×	×	×	×	×	PC-98RL-01
×	×	×	×	×	×	○	○	×	×	×	×	×	×	PC-98RL-03
×	×	×	×	×	×	×	×	×	×	×	×	×	×	PC-98XA-01
×	×	×	×	×	×	×	×	×	×	×	×	×	×	PC-98XA-01K
×	×	×	×	×	×	×	×	×	×	×	×	×	×	PC-98XA-02
×	×	×	×	×	×	×	×	×	×	×	×	×	×	PC-98XA-02K
×	14	14	×	×	×	×	×	×	×	×	14	14	×	PC-98XA-03
×	×	×	×	×	×	×	×	×	×	×	×	×	×	PC-98XA-04
×	×	×	×	×	×	×	×	×	×	×	×	×	×	PC-98XA-11
×	×	×	×	×	×	×	×	×	×	×	×	×	×	PC-98XL-01
16	16	×	27	27	○	○	○	○	○	○	○	×	×	PC-98XL-02
×	○	24	×	×	×	×	×	×	×	×	○	24	×	PC-98XL-03
×	×	×	×	×	×	×	×	×	×	×	×	×	×	PC-98XL-06
×	×	×	×	×	×	×	×	×	×	×	×	×	×	PC-98XL ² -01
×	×	×	×	×	×	×	×	×	×	×	×	×	×	PC-98XL ² -02
×	×	×	×	×	○	×	×	×	×	×	×	×	×	PC-98XL ² -03
16	16	16	○	○	○	○	○	○	○	○	○	○	38	PC-98XL ² -04
×	×	×	×	×	×	×	×	×	×	×	×	×	×	PC-98XL ² -06
×	×	×	×	×	×	×	×	×	×	×	×	×	×	PC-98XL ² -07
○	○	○	○	○	○	○	○	○	○	○	○	○	○	PC-98XL ² -11
○	○	○	○	○	○	○	○	○	○	○	○	○	○	PC-98XL ² -12
○	○	○	○	○	○	○	○	○	○	○	○	○	○	PC-98XL ² -13
○	○	○	○	○	○	○	○	○	○	○	○	○	○	PC-98XL ² -14
16	16	16	○	○	○	○	○	○	○	○	○	○	38	PC-CD102
×	×	×	×	×	×	×	×	×	×	×	×	×	×	PC-H98-E04
×	×	×	×	×	×	×	×	×	×	×	×	×	×	PC-H98-U01
○	○	○	○	○	○	○	○	○	○	○	○	○	○	PC-IN503G

資料

機種	CPU クロック (MHz)	NS NS-20		T W2,W5,W7 S5,F5,F51,F71		DA 2,5,7 /U2,/U5,/U7			DS 2,5 /U2,/U5	
		V30	386SX	V30	386SX	V30	386		V30	386SX
		8	12	8	20	8	16	20	8	16
PC-8895	RS-232C ケーブル	○	○	○	○	○	○	○	○	○
PC-9801-01	* 漢字 ROM ボード	—	—	—	—	—	—	—	—	—
PC-9801-02	* 増設 RAM ボード (128KB)	—	—	—	—	—	—	—	—	—
PC-9801-02L	* 増設 RAM ボード (128KB)	—	—	—	—	—	—	—	—	—
PC-9801-02N	* 増設 RAM ボード (128KB)	—	—	—	—	—	—	—	—	—
PC-9801-03	* CMT インタフェースボード	×	×	×	×	×	×	×	×	×
PC-9801-04	ユニバーサルボード	38	38	○	○	○	○	○	○	○
PC-9801-05	ODA インタフェースボード	×	×	×	×	×	×	×	×	×
PC-9801-06	* GP-IB インタフェースボード	×	×	×	×	×	×	×	×	×
PC-9801-07	* 固定ディスクインタフェースボード	(1)	×	×	×	×	×	×	×	×
PC-9801-08	640KB FD インタフェースボード	×	×	×	×	×	×	×	×	×
PC-9801-09	640KB FD インタフェースボード	×	×	3	×	3,39	×	×	3,39	×
PC-9801-10	漢字 ROM ボード	—	—	—	—	—	—	—	—	—
PC-9801-11	* PC-9801 用拡張漢字 ROM ボード	—	—	—	—	—	—	—	—	—
PC-9801-12	* 第二水準漢字 ROM チップ	—	—	—	—	—	—	—	—	—
PC-9801-12K	第二水準漢字 ROM チップ	—	—	—	—	—	—	—	—	—
PC-9801-13	CMT インタフェースボード	×	×	×	×	×	×	×	×	×
PC-9801-14	ミュージックジェネレータボード	(6)	×	○	×	×	×	×	×	×
PC-9801-15	1MB FD インタフェースボード	—	—	—	—	—	—	—	—	—
PC-9801-16	68000 ボード	×	×	×	×	×	×	×	×	×
PC-9801-17	68000 用 増設 RAM ボード	×	×	×	×	×	×	×	×	×
PC-9801-18	拡張漢字 ROM チップ	—	—	—	—	—	—	—	—	—
PC-9801-19	* GP-IB インタフェースボード	×	×	×	×	×	×	×	×	×
PC-9801-21	* 増設 RAM サブボード	—	—	—	—	—	—	—	—	—
PC-9801-21K	* 増設 RAM サブボード	—	—	—	—	—	—	—	—	—
PC-9801-21N	増設 RAM サブボード	—	—	—	—	—	—	—	—	—
PC-9801-22	* 数値データプロセッサ (UV/VF/VM 用)	×	×	×	×	×	×	×	×	×
PC-9801-23	8086 ボード	×	×	×	×	×	×	×	×	×
PC-9801-24	16色グラフィックボード	—	—	—	—	—	—	—	—	—
PC-9801-25	スーパーインポーズボード	(32)	38	×	×	○	×	×	○	×
PC-9801-26	* サウンドボード	(6)	38	×	○	×	—	—	—	—
PC-9801-26K	* サウンドボード	(6)	38	38	○	○	—	—	—	—
PC-9801-27	固定ディスクインタフェースボード	(1)	25,38	25,38	25	25	25	25	25	25
PC-9801-28	拡張漢字 ROM チップ	×	×	×	×	×	×	×	×	×
PC-9801-29	* GP-IB インタフェースボード	38	×	○	×	○	×	×	○	×
PC-9801-29K	* GP-IB インタフェースボード	38	×	○	×	○	×	×	○	×
PC-9801-29N	GP-IB インタフェースボード	38	38	○	○	○	○	○	○	○
PC-9801-31	* 増設 RAM ボード (10MHz 対応)	—	—	—	—	—	—	—	—	—
PC-9801-32	PC-UX ボード	×	×	×	×	×	×	×	×	×
PC-9801-33	* 数値データプロセッサ	×	×	×	×	×	×	×	×	×
PC-9801-36	カートリッジ磁気テープユニット用 I/F ボード	38	38	○	○	○	○	○	○	○
PC-9801-37	ファクシミリボード	(29)	38	38	○	○	○	○	○	○
PC-9801-38/L	マルチフォント ROM ボード	38	38	○	○	○	○	○	○	○
PC-9801-41	増設 RAM ボード (10MHz, 256KB 搭載)	—	—	—	—	—	—	—	—	—
PC-9801-50	* SCSI インタフェースボード	38	38	36	36	36	36	36	36	36
PC-9801-51	増設 RAM ボード (1MB 実装)	×	38	×	○	×	○	○	×	○
PC-9801-52/U	増設 RAM ボード (2MB 実装)	×	38	×	○	×	○	○	×	○
PC-9801-53/L/U	増設 RAM ボード (1MB 実装)	(18)	38	38	○	○	○	○	○	○
PC-9801-54/L/U	増設 RAM サブボード (1MB 実装)	(19)	38	38	○	○	○	○	○	○
PC-9801-55/L/U	SCSI インタフェースボード	38	38	36	36	36	36	36	36	36
PC-9801-56	ビデオプロセッサボード	(28)	×	×	×	×	○	○	○	○
PC-9801-57/L/U	モデムボード	38	38	○	○	○	○	○	○	○
PC-9801-58	* ISDN 用通信アダプタ	38	38	○	○	○	○	○	○	○
PC-9801-59	高速回線アダプタ	38	38	○	○	○	○	○	○	○
PC-9801-61/U	* 増設 RAM サブボード	×	×	×	47	×	44	44	×	44
PC-9801-61R	増設 RAM サブボード	×	×	×	47	×	44	44	×	44
PC-9801-62	数値データプロセッサ (V30 8MHz 用)	×	×	×	×	×	×	×	×	×
PC-9801-63	* 数値データプロセッサ (80287-10)	×	×	×	×	×	×	×	×	×
PC-9801-64	* 数値データプロセッサ (387SX-16)	×	×	×	×	×	×	×	×	○
PC-9801-64U	* 数値データプロセッサ (387SX-16)	×	×	×	×	×	×	×	×	○
PC-9801-65	数値データプロセッサ (387-16)	×	×	×	×	×	○	×	×	×
PC-9801-66/U	* 数値データプロセッサ (387SX-20)	×	×	×	○	×	×	×	×	×
PC-9801-66R	数値データプロセッサ	×	×	×	○	×	×	×	×	×
PC-9801-67/U	数値データプロセッサ (387-20)	×	×	×	×	×	○	○	×	×
PC-9801-70	メモリカードリーダー/ライター	38	38	○	○	○	○	○	○	○
PC-9801-71	ISDN 用通信アダプタ	38	38	○	○	○	○	○	○	○

資料

DX 2.5 /U2,/U5			DO+		UF,UR UR/20		NS/E NS/E20 NS/E40		NV		NC NC40		CS 2,5,5/W		GS model 1,2		機種 CPU クロック 型番
V30	286		V33A		V30HL		V30	386SX	V30HL		V30	386SX	V30	386SX	V30	386SX	
8	10	12	8	16	8	16	10	16	8	16	10	20	8	16	8	20	
○	○	○	○	○	○	○	○	○	○	○	○	○	○	○	○	○	PC-8895
—	—	—	—	—	—	—	—	—	—	—	—	—	—	—	—	—	PC-9801-01
—	—	—	—	—	—	—	—	—	—	—	—	—	—	—	—	—	PC-9801-02
—	—	—	—	—	—	—	—	—	—	—	—	—	—	—	—	—	PC-9801-02L
—	—	—	—	—	—	—	—	—	—	—	—	—	—	—	—	—	PC-9801-02N
×	×	×	×	×	×	×	×	×	×	×	×	×	×	×	×	×	PC-9801-03
○	○	○	○	○	○	○	38	38	38	38	38	38	○	○	○	○	PC-9801-04
×	×	×	×	×	×	×	×	×	×	×	×	×	×	×	×	×	PC-9801-05
×	×	×	×	×	×	×	×	×	×	×	×	×	×	×	×	×	PC-9801-06
×	×	×	×	×	×	×	×	×	×	×	×	×	×	×	×	×	PC-9801-07
×	×	×	×	×	×	×	×	×	×	×	×	×	×	×	×	×	PC-9801-08
3,39	×	×	3	×	3	×	×	×	×	×	×	×	3	×	3	×	PC-9801-09
—	—	—	—	—	—	—	—	—	—	—	—	—	—	—	—	—	PC-9801-10
—	—	—	—	—	—	—	—	—	—	—	—	—	—	—	—	—	PC-9801-11
—	—	—	—	—	—	—	—	—	—	—	—	—	—	—	—	—	PC-9801-12
—	—	—	—	—	—	—	—	—	—	—	—	—	—	—	—	—	PC-9801-12K
×	×	×	×	×	×	×	×	×	×	×	×	×	×	×	×	×	PC-9801-13
×	×	×	×	×	×	×	×	×	×	×	×	×	×	×	○	×	PC-9801-14
—	—	—	—	—	—	—	—	—	—	—	—	—	—	—	—	—	PC-9801-15
×	×	×	×	×	×	×	×	×	×	×	×	×	×	×	×	×	PC-9801-16
×	×	×	×	×	×	×	×	×	×	×	×	×	×	×	×	×	PC-9801-17
—	—	—	—	—	—	—	—	—	—	—	—	—	—	—	—	—	PC-9801-18
×	×	×	×	×	×	×	×	×	×	×	×	×	×	×	×	×	PC-9801-19
—	—	—	—	—	—	—	—	—	—	—	—	—	—	—	—	—	PC-9801-21
—	—	—	—	—	—	—	—	—	—	—	—	—	—	—	—	—	PC-9801-21K
—	—	—	—	—	—	—	—	—	—	—	—	—	—	—	—	—	PC-9801-21N
×	×	×	×	×	○	×	×	×	×	×	×	×	×	×	×	×	PC-9801-22
×	×	×	×	×	×	×	×	×	×	×	×	×	×	×	×	×	PC-9801-23
—	—	—	—	—	—	—	—	—	—	—	—	—	—	—	—	—	PC-9801-24
○	×	×	×	×	○	○	×	×	×	×	×	×	×	×	×	×	PC-9801-25
—	—	—	—	—	—	—	38	×	38	×	38	×	—	—	○	×	PC-9801-26
—	—	—	—	—	—	—	38	38	38	38	38	38	—	—	×	×	PC-9801-26K
25	25	25	25	25	25	25	25,38	25,38	25,38	25,38	25,38	25,38	25	25	×	×	PC-9801-27
×	×	×	×	×	×	×	×	×	×	×	×	×	×	×	×	×	PC-9801-28
○	×	×	○	○	○	×	38	×	38	×	38	×	○	×	○	×	PC-9801-29
○	×	×	○	○	○	×	38	×	38	×	38	×	○	×	○	×	PC-9801-29K
○	○	○	27	27	○	○	38	38	38	38	38	38	○	○	○	○	PC-9801-29N
—	—	—	—	—	—	—	—	—	—	—	—	—	—	—	—	—	PC-9801-31
×	×	×	×	×	×	×	×	×	×	×	×	×	×	×	×	×	PC-9801-32
×	×	×	×	×	○	×	×	×	×	×	×	×	×	×	×	×	PC-9801-33
○	○	○	×	×	○	○	38	38	×	×	38	38	○	○	○	○	PC-9801-36
○	○	○	○	○	○	○	38	38	38	38	38	38	○	○	○	○	PC-9801-37
○	○	○	○	○	○	○	38	38	38	38	38	38	○	○	○	○	PC-9801-38/L
—	—	—	—	—	—	—	—	—	—	—	—	—	—	—	—	—	PC-9801-41
○	○	○	○	○	○	○	38	38	38	38	38	38	○	○	50	50	PC-9801-50
×	○	○	×	×	×	×	×	38	×	×	×	38	○	○	×	○	PC-9801-51
×	○	○	×	×	×	×	×	38	×	×	×	38	○	○	×	○	PC-9801-52/U
○	○	○	○	○	○	○	38	38	38	38	38	38	○	○	○	○	PC-9801-53/L/U
○	○	○	○	○	○	○	38	38	38	38	38	38	○	○	○	○	PC-9801-54/L/U
○	○	○	○	○	○	○	38	38	38	38	38	38	○	○	50	50	PC-9801-55/L/U
○	○	○	×	×	○	○	×	×	×	×	×	×	×	×	×	×	PC-9801-56
○	○	○	○	○	○	○	38	38	38	38	38	38	○	○	○	○	PC-9801-57/L/U
○	○	○	○	○	○	○	38	38	38	38	38	38	○	○	○	○	PC-9801-58
○	○	○	31	31	○	○	38	38	38	38	38	38	○	○	○	○	PC-9801-59
×	44	44	×	×	×	×	×	×	×	×	×	×	×	48	×	47	PC-9801-61/U
×	44	44	×	×	×	×	×	×	×	×	×	×	×	48	×	47	PC-9801-61R
×	×	×	×	×	○	×	×	×	×	×	×	×	×	×	×	×	PC-9801-62
×	○	24	×	×	×	×	×	×	×	×	×	×	×	×	×	×	PC-9801-63
×	×	×	×	×	×	×	×	×	×	×	×	×	×	○	×	×	PC-9801-64
×	×	×	×	×	×	×	×	×	×	×	×	×	×	×	×	×	PC-9801-64U
×	×	×	×	×	×	×	×	×	×	×	×	×	×	×	×	○	PC-9801-65
×	×	×	×	×	×	×	×	×	×	×	×	×	×	×	×	○	PC-9801-66/U
×	×	×	×	×	×	×	×	×	×	×	×	×	×	×	×	○	PC-9801-66R
×	×	×	×	×	×	×	×	×	×	×	×	×	×	×	×	×	PC-9801-67/U
○	○	○	○	○	○	○	38	38	38	38	38	38	○	○	○	○	PC-9801-70
○	○	○	○	○	○	○	38	38	38	38	38	38	○	○	○	○	PC-9801-71

機種	CPU	NS NS-20		T W2,W5,W7 S5,F5,F51,F71		DA 2,5,7 /U2,/U5,/U7			DS 2,5 /U2,/U5	
		V30	386SX	V30	386SX	V30	386	V30	386SX	
		8	12	8	20	8	16	20	8	16
型番 (*は保守品)	品名	クロック (MHz)								
PC-9801-72	ビデオボード (286-10MHz 以上)	(56)								
PC-9801-73	サウンドボード (286-10MHz 以上)									
PC-9801-75	ImPP ボード									
PC-9801-76	マルチメディアエンジンセット									
PC-9801-77	* B4680 インタフェースボード EC									
PC-9801-78	* B4680 インタフェースボード ET									
PC-9801-79	SCSI 機器接続ケーブル (50cm)									
PC-9801-80	SCSI 機器接続ケーブル (90cm)									
PC-9801-81	高速回線アダプタ									
PC-9801-82	GP-IB インタフェースボード									
PC-9801-83	B4680 インタフェースボード EC									
PC-9801-84	B4680 インタフェースボード ET									
PC-9801-85	ウィンドウアクセラレータボード B									
PC-9801-86	サウンドボード									
PC-9801-87	1MB フロッピーディスクインタフェースボード									
PC-9801-89	Font Avenue ボード									
PC-9801-90	ビデオキャプチャボード B									
PC-9801-91	フルカラーウィンドウアクセラレータボード B									
PC-9801-92	SCSI インタフェースボード									
PC-9801BX-01	オーバドライブプロセッサ (BX 用)									
PC-9801CS-01	増設 RAM ボード									
PC-9801CS-02	増設 RAM ボード									
PC-9801CV-01	数値データプロセッサ									
PC-9801DA-01	増設 RAM ボード									
PC-9801DS-01	増設 RAM ボード									
PC-9801DS-02	増設 RAM ボード									
PC-9801DX-01	増設 RAM ボード									
PC-9801ES-01	増設 RAM ボード (1MB 実装)									
PC-9801EX-01	増設 RAM ボード (1MB 実装)									
PC-9801FA-01	増設 RAM ボード									
PC-9801FA-02	SCSI インタフェースボード									
PC-9801FA-03	増設用 3.5 インチ固定ディスクドライブ接続ユニット									
PC-9801FX-01	増設 RAM ボード (2MB)									
PC-9801LS-01 *	テンキーボード									
PC-9801LS-02/L	増設 RAM ボード (1MB 実装)									
PC-9801LS-03 *	数値データプロセッサ									
PC-9801LS-04	通信制御アダプタ									
PC-9801LS-05	B4680 インタフェースボード EC									
PC-9801LS-07	専用拡張アダプタ									
PC-9801LV-01	テンキーボード									
PC-9801LV-02	PC-98LT 互換ボード									
PC-9801LV-04	B4670II インタフェースユニット									
PC-9801LV-05	キャリングケース									
PC-9801LV-06	モデムボード									
PC-9801LV-07	専用拡張アダプタ									
PC-9801LV-08	I/O 拡張ユニット									
PC-9801LV-13	プリンタケーブル									
PC-9801LV-15	フロッピーディスク増設ケーブル									
PC-9801LV-24	B4670II 拡張ボード									
PC-9801LX-01	増設 RAM カード (1MB 実装)									
PC-9801N-01 *	増設 RAM カード (2MB 実装)									
PC-9801N-01U *	増設 RAM カード (1MB 実装)									
PC-9801N-02 *	増設 RAM カード (1MB 実装)									
PC-9801N-02U *	増設 RAM カード (2MB 実装)									
PC-9801N-03 *	増設 RAM カード (4MB 実装)									
PC-9801N-03R	増設 RAM カード (4MB 実装)									
PC-9801N-04 *	増設 RAM カード (8MB 実装)									
PC-9801N-04R	増設 RAM カード (8MB 実装)									
PC-9801N-06/L	内蔵用モデムボード									
PC-9801N-06U	内蔵用モデムボード									
PC-9801N-07	内蔵用モデムボード									
PC-9801N-08	I/O 拡張ユニット									
PC-9801N-11	バッテリーパック									
PC-9801N-12	AC アダプタ									
PC-9801N-12L	AC アダプタ									
PC-9801N-15	FDD 増設ケーブル									
PC-9801N-16	大容量バッテリー									

5. PC-9800シリーズ本体とNEC販売ボードの適合可否表

DX 2.5 /U2./U5			DO+		UF,UR /UR/20		NS/E NS/E20 NS/E40		NV		NC NC40		CS 2.5,5/W		GS model 1,2		機種	
V30	286		V33A	V30HL	V30	386SX	V30HL	V30	386SX	V30	386SX	V30	386SX	V30	386SX	V30	386SX	CPU
8	10	12	8	16	8	16	10	16	8	16	10	20	8	16	8	20	クロック	型番
×	○	○	×	×	×	×	×	38,51	×	×	×	38,51	×	51	×	×	PC-9801-72	
×	○	○	×	×	×	×	×	38	×	×	×	38	×	○	×	×	PC-9801-73	
○	○	○	○	○	○	○	38	38	38	38	38	38	○	○	○	○	PC-9801-75	
×	○	○	×	×	×	×	×	38,51	×	×	×	38,51	×	38,51	×	×	PC-9801-76	
○	○	○	○	○	○	○	38	38	38	38	38	38	○	○	○	○	PC-9801-77	
○	○	○	○	○	○	○	38	38	38	38	38	38	○	○	○	○	PC-9801-78	
○	○	○	○	○	○	○	○	○	○	○	○	○	○	○	○	○	PC-9801-79	
○	○	○	○	○	○	○	○	○	○	○	○	○	○	○	○	○	PC-9801-80	
○	○	○	○	○	○	○	38	38	38	38	38	38	○	○	○	○	PC-9801-81	
○	○	○	○	○	○	○	38	38	38	38	38	38	○	○	○	○	PC-9801-82	
○	○	○	○	○	○	○	38	38	38	38	38	38	○	○	○	○	PC-9801-83	
○	○	○	○	○	○	○	38	38	38	38	38	38	○	○	○	○	PC-9801-84	
×	×	×	×	×	×	×	×	×	×	×	×	×	×	○	×	○	PC-9801-85	
×	○	○	×	×	×	×	38	38	38	38	38	38	×	○	—	—	PC-9801-86	
×	×	×	×	×	×	×	×	×	×	×	×	×	×	×	×	×	PC-9801-87	
×	×	×	×	×	×	×	×	38	×	×	×	38	×	○	×	○	PC-9801-89	
×	×	×	×	×	×	×	×	×	×	×	×	×	×	○	×	○	PC-9801-90	
×	×	×	×	×	×	×	×	×	×	×	×	×	×	○	×	○	PC-9801-91	
○	○	○	○	○	○	○	38	38	38	38	38	38	○	○	—	—	PC-9801-92	
×	×	×	×	×	×	×	×	×	×	×	×	×	×	×	×	×	PC-9801BX-01	
×	×	×	×	×	×	×	×	×	×	×	×	×	×	○	×	×	PC-9801CS-01	
×	×	×	×	×	×	×	×	×	×	×	×	×	×	○	×	×	PC-9801CS-02	
×	×	×	×	×	×	×	×	×	×	×	×	×	×	×	×	×	PC-9801CV-01	
×	×	×	×	×	×	×	×	×	×	×	×	×	×	×	×	×	PC-9801DA-01	
×	×	×	×	×	×	×	×	×	×	×	×	×	×	×	×	×	PC-9801DS-01	
×	×	×	×	×	×	×	×	×	×	×	×	×	×	×	×	×	PC-9801DS-02	
×	○	○	×	×	×	×	×	×	×	×	×	×	×	×	×	×	PC-9801DX-01	
×	×	×	×	×	×	×	×	×	×	×	×	×	×	×	×	×	PC-9801ES-01	
×	×	×	×	×	×	×	×	×	×	×	×	×	×	×	×	×	PC-9801EX-01	
×	×	×	×	×	×	×	×	×	×	×	×	×	×	×	×	×	PC-9801FA-01	
×	×	×	×	×	×	×	×	×	×	×	×	×	×	×	×	×	PC-9801FA-02	
×	×	×	×	×	×	×	×	×	×	×	×	×	×	×	×	×	PC-9801FA-03	
×	×	×	×	×	×	×	×	×	×	×	×	×	×	×	×	×	PC-9801FX-01	
×	×	×	×	×	×	×	○	○	×	×	○	○	×	×	○	○	PC-9801LS-01	
×	×	×	×	×	×	×	×	×	×	×	×	×	×	×	×	×	PC-9801LS-02/L	
×	×	×	×	×	×	×	×	×	×	×	×	×	×	×	×	×	PC-9801LS-03	
×	×	×	×	×	×	×	×	×	×	×	×	×	×	×	×	×	PC-9801LS-04	
×	×	×	×	×	×	×	×	×	×	×	×	×	×	×	×	×	PC-9801LS-05	
×	×	×	×	×	×	×	×	×	×	×	×	×	×	×	×	×	PC-9801LS-07	
×	×	×	×	×	×	×	×	×	○	○	×	×	×	×	×	×	PC-9801LV-01	
×	×	×	×	×	×	×	×	×	×	×	×	×	×	×	×	×	PC-9801LV-02	
×	×	×	×	×	×	×	×	×	×	×	×	×	×	×	×	×	PC-9801LV-04	
×	×	×	×	×	×	×	×	×	×	×	×	×	×	×	×	×	PC-9801LV-05	
×	×	×	×	×	×	×	×	×	×	×	×	×	×	×	×	×	PC-9801LV-06	
×	×	×	×	×	×	×	×	×	×	×	×	×	×	×	×	×	PC-9801LV-07	
×	×	×	×	×	×	×	×	×	×	×	×	×	×	×	×	×	PC-9801LV-08	
×	×	×	×	×	×	×	○	○	○	○	○	○	×	×	×	×	PC-9801LV-13	
×	×	×	×	×	×	×	×	×	×	×	×	×	×	×	×	×	PC-9801LV-15	
×	×	×	×	×	×	×	×	×	×	×	×	×	×	×	×	×	PC-9801LV-24	
×	×	×	×	×	×	×	×	×	×	×	×	×	×	×	×	×	PC-9801LX-01	
×	×	×	○	○	○	○	○	○	○	○	○	○	×	×	×	×	PC-9801N-01	
×	×	×	○	○	○	○	○	○	○	○	○	○	×	×	×	×	PC-9801N-01U	
×	×	×	○	○	○	○	○	○	○	○	○	○	×	×	×	×	PC-9801N-02	
×	×	×	○	○	○	○	○	○	○	○	○	○	×	×	×	×	PC-9801N-02U	
×	×	×	○	○	○	○	○	○	○	○	○	○	×	×	×	×	PC-9801N-03	
×	×	×	○	○	○	○	○	○	○	○	○	○	×	×	×	×	PC-9801N-03R	
×	×	×	○	○	○	○	○	○	○	○	○	○	×	×	×	×	PC-9801N-04	
×	×	×	○	○	○	○	○	○	○	○	○	○	×	×	×	×	PC-9801N-04R	
×	×	×	○	○	○	○	○	○	○	○	○	○	×	×	×	×	PC-9801N-06/L	
×	×	×	○	○	○	○	○	○	○	○	○	○	×	×	×	×	PC-9801N-06U	
×	×	×	○	○	○	○	○	○	○	○	○	○	×	×	×	×	PC-9801N-07	
×	×	×	○	○	○	○	○	○	○	○	○	○	×	×	×	×	PC-9801N-08	
×	×	×	○	○	○	○	○	○	○	○	○	○	×	×	×	×	PC-9801N-11	
×	×	×	○	○	○	○	○	○	○	○	○	○	×	×	×	×	PC-9801N-12	
×	×	×	○	○	○	○	○	○	○	○	○	○	×	×	×	×	PC-9801N-12L	
×	×	×	○	○	○	○	○	○	○	○	○	○	×	×	×	×	PC-9801N-15	
×	×	×	○	○	○	○	○	○	○	○	○	○	×	×	×	×	PC-9801N-16	

資料

機種	CPU	NS NS-20		T W2,W5,W7 S5,F5,F51,F71		DA 2,5,7 /U2,/U5,/U7			DS 2,5 /U2,/U5	
		V30	386SX	V30	386SX	V30	386	386SX	V30	386SX
		8	12	8	20	8	16	20	8	16
型番 (*は保守品)	品名	クロック (MHz)								
PC-9801N-17	* AC バック	×	×	×	×	×	×	×	×	×
PC-9801N-17L	AC バック	○	○	×	×	×	×	×	×	×
PC-9801N-18	高速充電器	○	○	×	×	×	×	×	×	×
PC-9801N-19	プリンタケーブル	○	○	×	×	×	×	×	×	×
PC-9801N-20	キャリングバッグ	○	○	×	×	×	×	×	×	×
PC-9801N-21	キャリングバッグ	○	○	×	×	×	×	×	×	×
PC-9801N-22	サムマウス	○	○	○	○	○	○	○	○	○
PC-9801N-23	テンキーボード	○	○	×	×	×	×	×	×	×
PC-9801N-24	高速充電器	○	○	×	×	×	×	×	×	×
PC-9801N-25	B4680 インタフェースバック T	○	○	×	×	×	×	×	×	×
PC-9801N-26	増設用固定ディスクドライブ実装ユニット	○	○	×	×	×	×	×	×	×
PC-9801N-C01	モデムカード	×	×	×	×	×	×	×	×	×
PC-9801N-J01	モデムカード	×	×	×	×	×	×	×	×	×
PC-9801N-J02	B4680 インタフェースカード T	×	×	×	×	×	×	×	×	×
PC-9801NA-01	数値データプロセッサ	×	×	×	×	×	×	×	×	×
PC-9801NA-02	増設 RAM ボード (4MB)	×	×	×	×	×	×	×	×	×
PC-9801NA-03	増設 RAM ボード (8MB)	×	×	×	×	×	×	×	×	×
PC-9801NC-01	TV チューナ付ビデオ表示アダプタ	×	×	×	×	×	×	×	×	×
PC-9801NC-12	AC アダプタ	×	×	×	×	×	×	×	×	×
PC-9801NL-01	拡張バック	×	×	×	×	×	×	×	×	×
PC-9801NL-02	サムマウス	×	×	×	×	×	×	×	×	×
PC-9801NL-11	バッテリーバック	×	×	×	×	×	×	×	×	×
PC-9801NL-12	AC アダプタ	×	×	×	×	×	×	×	×	×
PC-9801NL-13	バッテリーケース	×	×	×	×	×	×	×	×	×
PC-9801NS-12	AC アダプタ	○	○	×	×	×	×	×	×	×
PC-9801NS-16	大容量バッテリー	○	○	×	×	×	×	×	×	×
PC-9801NS/E-14 *	CRT バック	×	×	×	×	×	×	×	×	×
PC-9801NS/E-14U	CRT バック	×	×	×	×	×	×	×	×	×
PC-9801NS/L-01	CRT 接続ケーブル	×	×	×	×	×	×	×	×	×
PC-9801NS/L-11	バッテリーバック	×	×	×	×	×	×	×	×	×
PC-9801NS/L-16	大容量バッテリーバック	×	×	×	×	×	×	×	×	×
PC-9801NS/R-01	数値データプロセッサ	×	×	×	×	×	×	×	×	×
PC-9801NS/R-02	増設 RAM ボード (2MB)	×	×	×	×	×	×	×	×	×
PC-9801NS/R-03	増設 RAM ボード (4MB)	×	×	×	×	×	×	×	×	×
PC-9801NS/R-04	増設 RAM ボード (8MB)	×	×	×	×	×	×	×	×	×
PC-9801NS/T-01	増設 RAM ボード	×	×	×	×	×	×	×	×	×
PC-9801NV-13	セカンドバッテリーバック	×	×	×	×	×	×	×	×	×
PC-9801NX/C-01	数値データプロセッサ	×	×	×	×	×	×	×	×	×
PC-9801NX/C-02	増設 RAM ボード (2MB)	×	×	×	×	×	×	×	×	×
PC-9801NX/C-03	増設 RAM ボード (4MB)	×	×	×	×	×	×	×	×	×
PC-9801NX/C-04	増設 RAM ボード (8MB)	×	×	×	×	×	×	×	×	×
PC-9801NX/C-05	増設 RAM ボード (12MB)	×	×	×	×	×	×	×	×	×
PC-9801P-01	デスクステーション	×	×	×	×	×	×	×	×	×
PC-9801P-02	ペンセット	×	×	×	×	×	×	×	×	×
PC-9801P-11	バッテリーバック	×	×	×	×	×	×	×	×	×
PC-9801P-12	バッテリーケース	×	×	×	×	×	×	×	×	×
PC-9801P-13	キャリングバッグ	×	×	×	×	×	×	×	×	×
PC-9801RA-01	増設 RAM ボード (1MB 実装)	×	×	×	×	×	×	×	×	×
PC-9801RA-11	増設 RAM ボード (2MB 実装)	×	×	×	×	×	×	×	×	×
PC-9801RS-01	増設 RAM ボード (2MB 実装)	×	×	×	×	×	×	×	×	×
PC-9801RX-01/L	増設 RAM ボード (1MB 実装)	×	×	×	×	×	×	×	×	×
PC-9801T-01/U	増設 RAM ボード (2MB 実装)	×	×	○	○	×	×	×	×	×
PC-9801T-02	テンキーボード	×	×	○	○	×	×	×	×	×
PC-9801T-03	標準キーボード	×	×	○	○	×	×	×	×	×
PC-9801T-11/U	増設 RAM ボード (2MB 実装)	×	×	40	40	×	×	×	×	×
PC-9801U-01	数値データプロセッサ	×	×	×	×	×	×	×	×	×
PC-9801U-02	16色グラフィックボード	×	×	×	×	×	×	×	×	×
PC-9801U-03	サウンドボード	×	×	×	×	×	×	×	×	×
PC-9801U-05	キャリングケース	×	×	×	×	×	×	×	×	×
PC-9805	* 増設 RAM	—	—	—	—	—	—	—	—	—
PC-9805K	増設 RAM	—	—	—	—	—	—	—	—	—
PC-9806	* 数値データプロセッサ (PC-9801 用)	×	×	×	×	×	×	×	×	×
PC-9807	N-BASIC(86)ROM	×	×	×	×	×	×	×	×	×
PC-9808	* 数値データプロセッサ (E/F/M 用)	×	×	×	×	×	×	×	×	×
PC-9809	機能拡張用 ROM	—	—	—	—	—	—	—	—	—
PC-9811	* I/O 拡張ユニット	×	×	×	×	×	×	×	×	×

5. PC-9800シリーズ本体とNEC販売ボードの適合可否表

DX 2.5 /U2,/U5			DO+		UF,UR UR/20		NS/E NS/E20 NS/E40		NV		NC NC40		CS 2.5,5/W		GS model 1,2		機種	
V30		286	V33A		V30HL		V30 386SX		V30HL		V30 386SX		V30 386SX		V30 386SX		CPU	型番
8	10	12	8	16	8	16	10	16	8	16	10	20	8	16	8	20		
x	x	x	x	x	x	x	x	x	o	o	x	x	x	x	x	x	PC-9801N-17	
x	x	x	x	x	x	x	o	o	o	o	o	o	x	x	x	x	PC-9801N-17L	
x	x	x	x	x	x	x	o	o	o	o	o	o	x	x	x	x	PC-9801N-18	
x	x	x	x	x	x	x	o	o	o	o	o	o	x	x	x	x	PC-9801N-19	
x	x	x	x	x	x	x	o	o	o	o	o	o	x	x	x	x	PC-9801N-20	
x	x	x	x	x	x	x	o	o	o	o	o	o	x	x	x	x	PC-9801N-21	
o	o	o	o	o	o	o	o	o	o	o	o	o	o	o	o	o	PC-9801N-22	
x	x	x	x	x	x	x	o	o	o	o	o	o	x	x	x	x	PC-9801N-23	
x	x	x	x	x	x	x	o	o	o	o	o	o	x	x	x	x	PC-9801N-24	
x	x	x	x	x	x	x	o	o	o	o	o	o	x	x	x	x	PC-9801N-25	
x	x	x	x	x	x	x	o	o	o	o	o	o	x	x	x	x	PC-9801N-26	
x	x	x	x	x	x	x	x	x	x	x	x	x	x	x	x	x	PC-9801N-C01	
x	x	x	x	x	x	x	x	x	x	x	x	x	x	x	x	x	PC-9801N-J01	
x	x	x	x	x	x	x	x	x	x	x	x	x	x	x	x	x	PC-9801N-J02	
x	x	x	x	x	x	x	x	x	x	x	x	x	x	x	x	x	PC-9801NA-01	
x	x	x	x	x	x	x	x	x	x	x	x	x	x	x	x	x	PC-9801NA-02	
x	x	x	x	x	x	x	x	x	x	x	x	x	x	x	x	x	PC-9801NA-03	
x	x	x	x	x	x	x	x	x	x	x	o	o	x	x	x	x	PC-9801NC-01	
x	x	x	x	x	x	x	x	x	x	x	o	o	x	x	x	x	PC-9801NC-12	
x	x	x	x	x	x	x	x	x	x	x	x	x	x	x	x	x	PC-9801NL-01	
x	x	x	x	x	x	x	x	x	x	x	x	x	x	x	x	x	PC-9801NL-02	
x	x	x	x	x	x	x	x	x	x	x	x	x	x	x	x	x	PC-9801NL-11	
x	x	x	x	x	x	x	x	x	x	x	x	x	x	x	x	x	PC-9801NL-12	
x	x	x	x	x	x	x	x	x	x	x	x	x	x	x	x	x	PC-9801NL-13	
x	x	x	x	x	x	x	x	x	x	x	x	x	x	x	x	x	PC-9801NS-12	
x	x	x	x	x	x	x	x	x	x	x	x	x	x	x	x	x	PC-9801NS-16	
x	x	x	x	x	x	x	o	o	x	x	o	o	x	x	x	x	PC-9801NS/E-14	
x	x	x	x	x	x	x	o	o	x	x	o	o	x	x	x	x	PC-9801NS/E-14U	
x	x	x	x	x	x	x	x	x	x	x	x	x	x	x	x	x	PC-9801NS/L-01	
x	x	x	x	x	x	x	x	x	x	x	x	x	x	x	x	x	PC-9801NS/L-11	
x	x	x	x	x	x	x	x	x	x	x	x	x	x	x	x	x	PC-9801NS/L-16	
x	x	x	x	x	x	x	x	x	x	x	x	x	x	x	x	x	PC-9801NS/R-01	
x	x	x	x	x	x	x	x	x	x	x	x	x	x	x	x	x	PC-9801NS/R-02	
x	x	x	x	x	x	x	x	x	x	x	x	x	x	x	x	x	PC-9801NS/R-03	
x	x	x	x	x	x	x	x	x	x	x	x	x	x	x	x	x	PC-9801NS/R-04	
x	x	x	x	x	x	x	x	x	x	x	x	x	x	x	x	x	PC-9801NS/T-01	
x	x	x	x	x	x	x	o	o	o	o	o	o	x	x	x	x	PC-9801NV-13	
x	x	x	x	x	x	x	x	x	x	x	x	x	x	x	x	x	PC-9801NX/C-01	
x	x	x	x	x	x	x	x	x	x	x	x	x	x	x	x	x	PC-9801NX/C-02	
x	x	x	x	x	x	x	x	x	x	x	x	x	x	x	x	x	PC-9801NX/C-03	
x	x	x	x	x	x	x	x	x	x	x	x	x	x	x	x	x	PC-9801NX/C-04	
x	x	x	x	x	x	x	x	x	x	x	x	x	x	x	x	x	PC-9801NX/C-05	
x	x	x	x	x	x	x	x	x	x	x	x	x	x	x	x	x	PC-9801P-01	
x	x	x	x	x	x	x	x	x	x	x	x	x	x	x	x	x	PC-9801P-02	
x	x	x	x	x	x	x	x	x	x	x	x	x	x	x	x	x	PC-9801P-11	
x	x	x	x	x	x	x	x	x	x	x	x	x	x	x	x	x	PC-9801P-12	
x	x	x	x	x	x	x	x	x	x	x	x	x	x	x	x	x	PC-9801P-13	
x	x	x	x	x	x	x	x	x	x	x	x	x	x	x	x	x	PC-9801RA-01	
x	x	x	x	x	x	x	x	x	x	x	x	x	x	x	x	x	PC-9801RA-11	
x	x	x	x	x	x	x	x	x	x	x	x	x	x	x	x	x	PC-9801RS-01	
x	x	x	x	x	x	x	x	x	x	x	x	x	x	x	x	x	PC-9801RX-01/L	
x	x	x	x	x	x	x	x	x	x	x	x	x	x	x	x	x	PC-9801T-01/U	
x	x	x	x	x	x	x	o	o	x	x	o	o	x	x	x	x	PC-9801T-02	
x	x	x	x	x	x	x	x	x	x	x	x	x	x	x	x	x	PC-9801T-03	
x	x	x	x	x	x	x	x	x	x	x	x	x	x	x	x	x	PC-9801T-11/U	
x	x	x	x	x	x	x	x	x	x	x	x	x	x	x	x	x	PC-9801U-01	
x	x	x	x	x	x	x	x	x	x	x	x	x	x	x	x	x	PC-9801U-02	
x	x	x	x	x	x	x	x	x	x	x	x	x	x	x	x	x	PC-9801U-03	
x	x	x	x	x	x	x	x	x	x	x	x	x	x	x	x	x	PC-9801U-05	
-	-	-	-	-	-	-	-	-	-	-	-	-	-	-	-	-	PC-9805	
-	-	-	-	-	-	-	-	-	-	-	-	-	-	-	-	-	PC-9805K	
x	x	x	x	x	x	x	x	x	x	x	x	x	x	x	x	x	PC-9806	
x	x	x	x	x	x	x	x	x	x	x	x	x	x	x	x	x	PC-9807	
x	x	x	x	x	x	x	x	x	x	x	x	x	x	x	x	x	PC-9808	
-	-	-	-	-	-	-	-	-	-	-	-	-	-	-	-	-	PC-9809	
x	x	x	x	x	x	x	x	x	x	x	x	x	x	x	x	x	PC-9811	

資料

機種	CPU	NS NS-20		T W2,W5,W7 S5,F5,F51,F71		DA 2,5,7 /U2,/U5,/U7			DS 2,5 /U2,/U5	
		V30	386SX	V30	386SX	V30	386		V30	386SX
		8	12	8	20	8	16	20	8	16
型番(*は保守品)	品名	クロック (MHz)								
PC-9811K	* I/O 拡張ユニット	×	×	×	×	×	×	×	×	×
PC-9811N	* I/O 拡張ユニット	×	×	○	○	○	○	○	○	○
PC-9811L	I/O 拡張ユニット	×	×	○	○	○	○	○	○	○
PC-9821-B01	増設 RAM ボード (2MB)	×	×	×	×	×	×	×	×	×
PC-9821A-B01	増設 RAM ボード (4MB)	×	×	×	×	×	×	×	×	×
PC-9821A-B02	増設 RAM サブボード (4MB)	×	×	×	×	×	×	×	×	×
PC-9821A-B03	増設 RAM サブボード (8MB)	×	×	×	×	×	×	×	×	×
PC-9821A-B04	増設 RAM サブボード (16MB)	×	×	×	×	×	×	×	×	×
PC-9821A-E01	ウィンドウアクセラレータボード A (57)	×	×	×	×	×	×	×	×	×
PC-9821A-E02	98 ハイレゾボード (57)	×	×	×	×	×	×	×	×	×
PC-9821A-E03	オーバドライブプロセッサ	×	×	×	×	×	×	×	×	×
PC-9821A-E08	ビデオキャプチャボード A (57)	×	×	×	×	×	×	×	×	×
PC-9821A-E09	フルカラーウィンドウアクセラレータボード A (57)	×	×	×	×	×	×	×	×	×
PC-9821A-E10	SCSI インタフェースボード	×	×	×	×	×	×	×	×	×
PC-9821A-U01	マイクロホン	×	×	×	×	×	×	×	×	×
PC-9821AF-B01	増設 RAM ボード (8MB)	×	×	×	×	×	×	×	×	×
PC-9821CE-B01	増設 RAM ボード (4MB)	×	×	×	×	×	×	×	×	×
PC-9821NE-B01	増設 RAM ボード (4MB)	×	×	×	×	×	×	×	×	×
PC-9821NE-B02	増設 RAM ボード (8MB)	×	×	×	×	×	×	×	×	×
PC-9821NE-B03	増設 RAM ボード (12MB)	×	×	×	×	×	×	×	×	×
PC-9821NE-E01	CPU アップグレードボード	×	×	×	×	×	×	×	×	×
PC-9821NE-U01	AC アダプタ	×	×	×	×	×	×	×	×	×
PC-9821NE-U02	バッテリーバック	×	×	×	×	×	×	×	×	×
PC-9821NE-U03	セカンドバッテリーバック	×	×	×	×	×	×	×	×	×
PC-9861	* RS-232C(2-3 回線用) 拡張インタフェース	38	×	○	×	○	×	×	○	×
PC-9861K	RS-232C(2-3 回線用) 拡張インタフェース	38	38	○	○	○	○	○	○	○
PC-9862	通信制御アダプタ	38	38	○	○	○	○	○	○	○
PC-9863	* モデムボード	38	38	○	○	○	○	○	○	○
PC-9863N/L	モデムボード	38	38	○	○	○	○	○	○	○
PC-9864	* ネットワークインタフェースセット	38	○	○	○	○	○	○	○	○
PC-9864-01	* ネットワーク用 ROM	×	×	×	×	×	×	×	×	×
PC-9864-02	* ネットワーク用 ROM	38	×	○	×	×	×	×	×	×
PC-9864-03	ネットワーク用 ROM	38	×	○	×	×	×	×	×	×
PC-9864-11	ブランチボックス	○	○	○	○	○	○	○	○	○
PC-9864-12	フォトコネクタ	○	○	○	○	○	○	○	○	○
PC-9864-13	ターミネータボックス A	○	○	○	○	○	○	○	○	○
PC-9864-14	* ターミネータボックス B	○	○	○	○	○	○	○	○	○
PC-9864-15	* リピータ	○	○	○	○	○	○	○	○	○
PC-9864-21	トランクケーブル (3m)	○	○	○	○	○	○	○	○	○
PC-9864-22	トランクケーブル (10m)	○	○	○	○	○	○	○	○	○
PC-9864-25	トランクケーブル中継ボックス	○	○	○	○	○	○	○	○	○
PC-9864L/U	B4670II インタフェースセット	38	38	○	○	○	○	○	○	○
PC-9864L-01	B4670II 拡張ボード (21)	38,42	38,42	○	○	○	○	○	○	○
PC-9864L-14	ターミネータボックス B	38	38	○	○	○	○	○	○	○
PC-9864L-15	リピータ M	○	○	○	○	○	○	○	○	○
PC-9864L-16	リピータ S	○	○	○	○	○	○	○	○	○
PC-9864L-31/L	マルチリンクリピータ	○	○	○	○	○	○	○	○	○
PC-9864L-32	リンクケーブル (5m)	○	○	○	○	○	○	○	○	○
PC-9864L-33	リンクケーブル (10m)	○	○	○	○	○	○	○	○	○
PC-9864L-34	リンクケーブル (20m)	○	○	○	○	○	○	○	○	○
PC-9865	モデムボード	38	38	○	○	○	○	○	○	○
PC-9866/K/L	通信制御アダプタ	38	38	○	○	○	○	○	○	○
PC-9867	B4680 インタフェースボード EC	38	38	○	○	○	○	○	○	○
PC-9867-01	タップトランシーバ	○	○	○	○	○	○	○	○	○
PC-9867-11	マルチポートリピータ C4	○	○	○	○	○	○	○	○	○
PC-9867-12	トランシーバ C	○	○	○	○	○	○	○	○	○
PC-9867-21	トランクケーブル C(3m)	○	○	○	○	○	○	○	○	○
PC-9867-22	トランクケーブル C(10m)	○	○	○	○	○	○	○	○	○
PC-9867-23	トランクケーブル C(20m)	○	○	○	○	○	○	○	○	○
PC-9867-25	中継コネクタ C	○	○	○	○	○	○	○	○	○
PC-9867-26	ターミネータ C	○	○	○	○	○	○	○	○	○
PC-9867-27	アースコネクタ C	○	○	○	○	○	○	○	○	○
PC-9867-28	T 型コネクタ C	○	○	○	○	○	○	○	○	○
PC-9868	B4680 インタフェースボード ET	38	38	○	○	○	○	○	○	○
PC-9868-11	マルチポートリピータ T	○	○	○	○	○	○	○	○	○
PC-9868-12	トランシーバ T/R	○	○	○	○	○	○	○	○	○

5. PC-9800シリーズ本体とNEC販売ボードの適合可否表

DX 2.5 /U2,/U5			DO+		UF,UR /UR/20		NS/E NS/E20 NS/E40		NV		NC NC40		CS 2.5,5/W		GS model 1,2		機種 CPU クロック 型番
V30	286		V33A		V30HL		V30	386SX	V30HL		V30	386SX	V30	386SX	V30	386SX	
8	10	12	8	16	8	16	10	16	8	16	10	20	8	16	8	20	
x	x	x	x	x	x	x	x	x	x	x	x	x	x	x	x	x	PC-9811K
o	o	x	o	o	o	o	x	x	x	x	x	x	o	o	o	o	PC-9811N
o	o	x	o	o	o	o	x	x	x	x	x	x	o	o	o	o	PC-9811L
x	x	x	x	x	x	x	x	x	x	x	x	x	x	x	x	x	PC-9821-B01
x	x	x	x	x	x	x	x	x	x	x	x	x	x	x	x	x	PC-9821A-B01
x	x	x	x	x	x	x	x	x	x	x	x	x	x	x	x	x	PC-9821A-B02
x	x	x	x	x	x	x	x	x	x	x	x	x	x	x	x	x	PC-9821A-B03
x	x	x	x	x	x	x	x	x	x	x	x	x	x	x	x	x	PC-9821A-B04
x	x	x	x	x	x	x	x	x	x	x	x	x	x	x	x	x	PC-9821A-E01
x	x	x	x	x	x	x	x	x	x	x	x	x	x	x	x	x	PC-9821A-E02
x	x	x	x	x	x	x	x	x	x	x	x	x	x	x	x	x	PC-9821A-E03
x	x	x	x	x	x	x	x	x	x	x	x	x	x	x	x	x	PC-9821A-E08
x	x	x	x	x	x	x	x	x	x	x	x	x	x	x	x	x	PC-9821A-E09
x	x	x	x	x	x	x	x	x	x	x	x	x	x	x	—	—	PC-9821A-E10
x	x	x	x	x	x	x	x	x	x	x	x	x	x	x	x	x	PC-9821A-U01
x	x	x	x	x	x	x	x	x	x	x	x	x	x	x	x	x	PC-9821AF-B01
x	x	x	x	x	x	x	x	x	x	x	x	x	x	x	x	x	PC-9821CE-B01
x	x	x	x	x	x	x	x	x	x	x	x	x	x	x	x	x	PC-9821NE-B01
x	x	x	x	x	x	x	x	x	x	x	x	x	x	x	x	x	PC-9821NE-B02
x	x	x	x	x	x	x	x	x	x	x	x	x	x	x	x	x	PC-9821NE-B03
x	x	x	x	x	x	x	x	x	x	x	x	x	x	x	x	x	PC-9821NE-E01
x	x	x	x	x	x	x	x	x	x	x	x	x	x	x	x	x	PC-9821NE-U01
x	x	x	x	x	x	x	x	x	x	x	x	x	x	x	x	x	PC-9821NE-U02
x	x	x	x	x	x	x	x	x	x	x	x	x	x	x	x	x	PC-9821NE-U03
o	x	o	o	o	o	o	38	x	38	38	38	x	o	x	o	x	PC-9861
o	o	o	o	o	o	o	38	38	38	38	38	38	o	o	o	o	PC-9861K
o	o	o	o	o	o	o	38	38	38	38	38	38	o	o	o	o	PC-9862
o	o	o	o	o	o	o	38	38	38	38	38	38	o	o	o	o	PC-9863
o	o	o	o	o	o	o	38	38	38	38	38	38	o	o	o	o	PC-9863N/L
o	o	o	o	o	o	o	38	38	38	38	38	38	o	o	o	o	PC-9864
x	x	x	x	x	x	x	x	x	x	x	x	x	x	x	x	x	PC-9864-01
o	x	x	o	o	o	x	38	x	38	x	38	x	o	x	o	x	PC-9864-02
o	o	o	o	o	o	x	38	x	38	x	38	x	o	x	o	x	PC-9864-03
o	o	o	o	o	o	o	o	o	o	o	o	o	o	o	o	o	PC-9864-11
o	o	o	o	o	o	o	o	o	o	o	o	o	o	o	o	o	PC-9864-12
o	o	o	o	o	o	o	o	o	o	o	o	o	o	o	o	o	PC-9864-13
o	o	o	o	o	o	o	o	o	o	o	o	o	o	o	o	o	PC-9864-14
o	o	o	o	o	o	o	o	o	o	o	o	o	o	o	o	o	PC-9864-15
o	o	o	o	o	o	o	o	o	o	o	o	o	o	o	o	o	PC-9864-21
o	o	o	o	o	o	o	o	o	o	o	o	o	o	o	o	o	PC-9864-22
o	o	o	o	o	o	o	38	38	38	38	38	38	o	o	o	o	PC-9864-25
o	o	o	o	o	o	o	38	38	38	38	38	38	o	o	o	o	PC-9864L/U
o	o	o	o	o	o	o	38,41	38,41	38	38	38,41	38,41	o	o	o	o	PC-9864L-01
o	o	o	o	o	o	o	o	o	o	o	o	o	o	o	o	o	PC-9864L-14
o	o	o	o	o	o	o	o	o	o	o	o	o	o	o	o	o	PC-9864L-15
o	o	o	o	o	o	o	o	o	o	o	o	o	o	o	o	o	PC-9864L-16
o	o	o	o	o	o	o	o	o	o	o	o	o	o	o	o	o	PC-9864L-31/L
o	o	o	o	o	o	o	o	o	o	o	o	o	o	o	o	o	PC-9864L-32
o	o	o	o	o	o	o	o	o	o	o	o	o	o	o	o	o	PC-9864L-33
o	o	o	o	o	o	o	o	o	o	o	o	o	o	o	o	o	PC-9864L-34
o	o	o	o	o	o	o	38	38	38	38	38	38	o	o	o	o	PC-9865
o	o	o	o	o	o	o	38	38	38	38	38	38	o	o	o	o	PC-9866/K/L
o	o	o	41	41	41	41	38	38	38	38	38	38	o	o	o	o	PC-9867
o	o	o	o	o	o	o	o	o	o	o	o	o	o	o	o	o	PC-9867-01
o	o	o	o	o	o	o	o	o	o	o	o	o	o	o	o	o	PC-9867-11
o	o	o	o	o	o	o	o	o	o	o	o	o	o	o	o	o	PC-9867-12
o	o	o	o	o	o	o	o	o	o	o	o	o	o	o	o	o	PC-9867-21
o	o	o	o	o	o	o	o	o	o	o	o	o	o	o	o	o	PC-9867-22
o	o	o	o	o	o	o	o	o	o	o	o	o	o	o	o	o	PC-9867-23
o	o	o	o	o	o	o	o	o	o	o	o	o	o	o	o	o	PC-9867-25
o	o	o	o	o	o	o	o	o	o	o	o	o	o	o	o	o	PC-9867-26
o	o	o	o	o	o	o	o	o	o	o	o	o	o	o	o	o	PC-9867-27
o	o	o	o	o	o	o	o	o	o	o	o	o	o	o	o	o	PC-9867-28
o	o	o	o	o	o	o	38	38	38	38	38	38	o	o	o	o	PC-9868
o	o	o	o	o	o	o	o	o	o	o	o	o	o	o	o	o	PC-9868-11
o	o	o	o	o	o	o	o	o	o	o	o	o	o	o	o	o	PC-9868-12

資料

機種	CPU	NS NS-20		T W2,W5,W7 S5,F5,F51,F71		DA 2,5,7 /U2,/U5,/U7			DS 2,5 /U2,/U5	
		V30	386SX	V30	386SX	V30	386		V30	386SX
		8	12	8	20	8	16	20	8	16
型番 (*は保守品)	品名	クロック (MHz)								
PC-9868-13	トランシーバ CR	○	○	○	○	○	○	○	○	○
PC-9868-14	マルチポートリピータ T12	○	○	○	○	○	○	○	○	○
PC-9868-21	リンクケーブル T(5m)	○	○	○	○	○	○	○	○	○
PC-9868-22	リンクケーブル T(10m)	○	○	○	○	○	○	○	○	○
PC-9868-24	ブランチケーブル (5m)	○	○	○	○	○	○	○	○	○
PC-9868-25	ブランチケーブル (10m)	○	○	○	○	○	○	○	○	○
PC-9868-26	ブランチケーブル (20m)	○	○	○	○	○	○	○	○	○
PC-9868-27	クロスケーブル	○	○	○	○	○	○	○	○	○
PC-9871	* マウスインタフェースセット	×	×	×	×	×	×	×	×	×
PC-9871K	マウスインタフェースセット	×	×	×	×	×	×	×	×	×
PC-9872	* マウス	○	○	○	○	○	○	○	○	○
PC-9872K	* マウス	○	○	○	○	○	○	○	○	○
PC-9872L	マウス	○	○	○	○	○	○	○	○	○
PC-9872U	* マウス	○	○	○	○	○	○	○	○	○
PC-9872R	マウス	○	○	○	○	○	○	○	○	○
PC-9873/L	タッチスクリーン (49)	○	○	○	○	○	○	○	○	○
PC-9896	RS-232C ケーブル (リバース 3m)	○	○	○	○	○	○	○	○	○
PC-9897	RS-232C ケーブル (リバース 10m)	○	○	○	○	○	○	○	○	○
PC-98DO ⁺ -11	マウス変換コネクタ	×	×	×	×	×	×	×	×	×
PC-98GS-02	ビデオボード	×	×	×	×	×	×	×	×	×
PC-98HA-02	フラッシュメモリカード (1.25MB)	55	55	55	55	55	55	55	55	55
PC-98HA-15	RS232-C ケーブル (ノーマル)	×	×	×	×	×	×	×	×	×
PC-98HA-16	RS232-C ケーブル (リバース)	×	×	×	×	×	×	×	×	×
PC-98HA-17	RS232-C ケーブル (リバース)	×	×	×	×	×	×	×	×	×
PC-98RL-01	増設 RAM ボード (2MB 実装)	×	×	×	×	×	×	×	×	×
PC-98RL-03	数値データプロセッサ (80387-20)	×	×	×	×	○	○	×	×	×
PC-98XA-01	* 増設 RAM ボード (256KB 実装)	×	×	×	×	×	×	×	×	×
PC-98XA-01K	増設 RAM ボード (256KB 実装)	×	×	×	×	×	×	×	×	×
PC-98XA-02	* 増設 RAM サブボード (256KB 実装)	×	×	×	×	×	×	×	×	×
PC-98XA-02K	増設 RAM サブボード (256KB 実装)	×	×	×	×	×	×	×	×	×
PC-98XA-03	数値データプロセッサ (80287)	×	×	×	×	×	×	×	×	×
PC-98XA-04	拡張漢字 ROM チップ	×	×	×	×	×	×	×	×	×
PC-98XA-11	I/O 拡張ユニット	×	×	×	×	×	×	×	×	×
PC-98XL-01	増設 RAM ボード (512KB 実装)	×	×	×	×	×	×	×	×	×
PC-98XL-02	ImPP ボード (29)	×	×	○	○	○	○	○	○	○
PC-98XL-03	数値データプロセッサ (80287-10)	×	×	×	×	×	×	×	×	×
PC-98XL-06	縦置き台	×	×	×	×	×	×	×	×	×
PC-98XL ² -01	増設 RAM ボード (2MB 実装)	×	×	×	×	×	×	×	×	×
PC-98XL ² -02	増設 RAM サブボード (2MB 実装)	×	×	×	×	×	×	×	×	×
PC-98XL ² -03	数値データプロセッサ (80387-16)	×	×	×	×	○	×	×	×	×
PC-98XL ² -04	B4680 インタフェースボード	38	38	○	○	○	○	○	○	○
PC-98XL ² -06	縦置き台	×	×	×	×	×	×	×	×	×
PC-98XL ² -07/L	機能拡張プロセッサ	×	×	×	×	×	×	×	×	×
PC-98XL ² -11	タップトランシーバ	○	○	○	○	○	○	○	○	○
PC-98XL ² -12	ブランチケーブル (5m)	○	○	○	○	○	○	○	○	○
PC-98XL ² -13	ブランチケーブル (10m)	○	○	○	○	○	○	○	○	○
PC-98XL ² -14	ブランチケーブル (20m)	○	○	○	○	○	○	○	○	○
PC-CD102	CD-ROM ユニット (37)	38	38	○	○	○	○	○	○	○
PC-H98-E04	NDP(487SX)	×	×	×	×	×	×	×	×	×
PC-H98-U01	マウス	×	×	×	×	×	×	×	×	×
PC-IN503G	イメージスキャナ	○	○	○	○	○	○	○	○	○

5. PC-9800シリーズ本体とNEC販売ボードの適合可否表

DX 2.5 /U2,/U5			DO+		UF,UR UR/20		NS/E NS/E20 NS/E40		NV		NC NC40		CS 2,5,5/W		GS model 1,2		機種
V30	286		V33A		V30HL		V30	386SX	V30HL		V30	386SX	V30	386SX	V30	386SX	CPU
8	10	12	8	16	8	16	10	16	8	16	10	20	8	16	8	20	クロック 型番
○	○	○	○	○	○	○	○	○	○	○	○	○	○	○	○	○	PC-9868-13
○	○	○	○	○	○	○	○	○	○	○	○	○	○	○	○	○	PC-9868-14
○	○	○	○	○	○	○	○	○	○	○	○	○	○	○	○	○	PC-9868-21
○	○	○	○	○	○	○	○	○	○	○	○	○	○	○	○	○	PC-9868-22
○	○	○	○	○	○	○	○	○	○	○	○	○	○	○	○	○	PC-9868-24
○	○	○	○	○	○	○	○	○	○	○	○	○	○	○	○	○	PC-9868-25
○	○	○	○	○	○	○	○	○	○	○	○	○	○	○	○	○	PC-9868-26
○	○	○	○	○	○	○	○	○	○	○	○	○	○	○	○	○	PC-9868-27
○	○	○	○	○	○	○	○	○	○	○	○	○	○	○	○	○	PC-9871
○	○	○	○	○	○	○	○	○	○	○	○	○	○	○	○	○	PC-9871K
○	○	○	○	○	○	○	○	○	○	○	○	○	○	○	○	○	PC-9872
○	○	○	○	○	○	○	○	○	○	○	○	○	○	○	○	○	PC-9872K
○	○	○	○	○	○	○	○	○	○	○	○	○	○	○	○	○	PC-9872L
○	○	○	○	○	○	○	○	○	○	○	○	○	○	○	○	○	PC-9872U
○	○	○	○	○	○	○	○	○	○	○	○	○	○	○	○	○	PC-9872R
○	○	○	○	○	○	○	○	○	○	○	○	○	○	○	○	○	PC-9873/L
○	○	○	○	○	○	○	38,43	38,43	○	○	38,43	38,43	○	○	○	○	PC-9896
○	○	○	○	○	○	○	○	○	○	○	○	○	○	○	○	○	PC-9897
○	○	○	○	○	○	○	○	○	○	○	○	○	○	○	○	○	PC-98DO ⁺ -11
○	○	○	○	○	○	○	○	○	○	○	○	○	○	○	○	○	PC-98GS-02
55	55	55	55	55	55	55	55	55	55	55	55	55	55	55	55	55	PC-98HA-02
○	○	○	○	○	○	○	○	○	○	○	○	○	○	○	○	○	PC-98HA-15
○	○	○	○	○	○	○	○	○	○	○	○	○	○	○	○	○	PC-98HA-16
○	○	○	○	○	○	○	○	○	○	○	○	○	○	○	○	○	PC-98HA-17
○	○	○	○	○	○	○	○	○	○	○	○	○	○	○	○	○	PC-98RL-01
○	○	○	○	○	○	○	○	○	○	○	○	○	○	○	○	○	PC-98RL-03
○	○	○	○	○	○	○	○	○	○	○	○	○	○	○	○	○	PC-98XA-01
○	○	○	○	○	○	○	○	○	○	○	○	○	○	○	○	○	PC-98XA-01K
○	○	○	○	○	○	○	○	○	○	○	○	○	○	○	○	○	PC-98XA-02
○	○	○	○	○	○	○	○	○	○	○	○	○	○	○	○	○	PC-98XA-02K
○	○	○	○	○	○	○	○	○	○	○	○	○	○	○	○	○	PC-98XA-03
○	○	○	○	○	○	○	○	○	○	○	○	○	○	○	○	○	PC-98XA-04
○	○	○	○	○	○	○	○	○	○	○	○	○	○	○	○	○	PC-98XA-11
○	○	○	○	○	○	○	○	○	○	○	○	○	○	○	○	○	PC-98XL-01
○	○	○	○	○	○	○	○	○	○	○	○	○	○	○	○	○	PC-98XL-02
○	○	○	○	○	○	○	○	○	○	○	○	○	○	○	○	○	PC-98XL-03
○	○	○	○	○	○	○	○	○	○	○	○	○	○	○	○	○	PC-98XL-06
○	○	○	○	○	○	○	○	○	○	○	○	○	○	○	○	○	PC-98XL ² -01
○	○	○	○	○	○	○	○	○	○	○	○	○	○	○	○	○	PC-98XL ² -02
○	○	○	○	○	○	○	○	○	○	○	○	○	○	○	○	○	PC-98XL ² -03
○	○	○	○	○	○	○	○	○	○	○	○	○	○	○	○	○	PC-98XL ² -04
○	○	○	○	○	○	○	○	○	○	○	○	○	○	○	○	○	PC-98XL ² -06
○	○	○	○	○	○	○	○	○	○	○	○	○	○	○	○	○	PC-98XL ² -07
○	○	○	○	○	○	○	○	○	○	○	○	○	○	○	○	○	PC-98XL ² -11
○	○	○	○	○	○	○	○	○	○	○	○	○	○	○	○	○	PC-98XL ² -12
○	○	○	○	○	○	○	○	○	○	○	○	○	○	○	○	○	PC-98XL ² -13
○	○	○	○	○	○	○	○	○	○	○	○	○	○	○	○	○	PC-98XL ² -14
○	○	○	○	○	○	○	38	38	38	38	38	38	○	○	○	○	PC-CD102
○	○	○	○	○	○	○	○	○	○	○	○	○	○	○	○	○	PC-H98-E04
○	○	○	○	○	○	○	○	○	○	○	○	○	○	○	○	○	PC-H98-U01
○	○	○	○	○	○	○	○	○	○	○	○	○	○	○	○	○	PC-IN503G

資料

機種	CPU	FA 2,5,7 U2,U5,U7			NS/T NS/T40 NS/T80		NL		FS 2,5,7 U2,U5,U7			FX 2,5 U2,U5		
		V30	386	486SX	V30	386SL(98)	V30HL		V30	386SX	V30	386SX	V30	386SX
		8	16	16	10	20	8	16	8	16	20	8	10	12
型番(*は保守品)	品名	クロック (MHz)												
PC-8895	RS-232C ケーブル	○	○	○	○	○	×	×	○	○	○	○	○	○
PC-9801-01	* 漢字 ROM ボード	—	—	—	—	—	—	—	—	—	—	—	—	—
PC-9801-02	* 増設 RAM ボード (128KB)	—	—	—	—	—	—	—	—	—	—	—	—	—
PC-9801-02L	* 増設 RAM ボード (128KB)	—	—	—	—	—	—	—	—	—	—	—	—	—
PC-9801-02N	* 増設 RAM ボード (128KB)	—	—	—	—	—	—	—	—	—	—	—	—	—
PC-9801-03	* CMT インタフェースボード	×	×	×	×	×	×	×	×	×	×	×	×	×
PC-9801-04	ユニバーサルボード	○	○	○	38	38	38	38	○	○	○	○	○	○
PC-9801-05	ODA インタフェースボード	×	×	×	×	×	×	×	×	×	×	×	×	×
PC-9801-06	* GP-IB インタフェースボード	×	×	×	×	×	×	×	×	×	×	×	×	×
PC-9801-07	* 固定ディスクインタフェースボード	(1)	×	×	×	×	×	×	×	×	×	×	×	×
PC-9801-08	640KB FD インタフェースボード	×	×	×	×	×	×	×	×	×	×	×	×	×
PC-9801-09	640KB FD インタフェースボード	3,39	×	×	×	×	×	×	3	×	×	3	×	×
PC-9801-10	漢字 ROM ボード	—	—	—	—	—	—	—	—	—	—	—	—	—
PC-9801-11	* PC-9801 用拡張漢字 ROM ボード	—	—	—	—	—	—	—	—	—	—	—	—	—
PC-9801-12	* 第二水準漢字 ROM チップ	—	—	—	—	—	—	—	—	—	—	—	—	—
PC-9801-12K	第二水準漢字 ROM チップ	—	—	—	—	—	—	—	—	—	—	—	—	—
PC-9801-13	CMT インタフェースボード	×	×	×	×	×	×	×	×	×	×	×	×	×
PC-9801-14	ミュージックジェネレータボード	(6)	×	×	×	×	×	×	×	×	×	×	×	×
PC-9801-15	1MB FD インタフェースボード	—	—	—	—	—	—	—	—	—	—	—	—	—
PC-9801-16	68000 ボード	×	×	×	×	×	×	×	×	×	×	×	×	×
PC-9801-17	68000 用 増設 RAM ボード	×	×	×	×	×	×	×	×	×	×	×	×	×
PC-9801-18	拡張漢字 ROM チップ	—	—	—	—	—	—	—	—	—	—	—	—	—
PC-9801-19	* GP-IB インタフェースボード	×	×	×	×	×	×	×	×	×	×	×	×	×
PC-9801-21	* 増設 RAM サブボード	—	—	—	—	—	—	—	—	—	—	—	—	—
PC-9801-21K	* 増設 RAM サブボード	—	—	—	—	—	—	—	—	—	—	—	—	—
PC-9801-21N	増設 RAM サブボード	—	—	—	—	—	—	—	—	—	—	—	—	—
PC-9801-22	* 数値データプロセッサ (UV/VF/VM 用)	×	×	×	×	×	×	×	×	×	×	×	×	×
PC-9801-23	8086 ボード	×	×	×	×	×	×	×	×	×	×	×	×	×
PC-9801-24	16色グラフィックボード	—	—	—	—	—	—	—	—	—	—	—	—	—
PC-9801-25	スーパーインポーズボード	(32)	○	×	×	×	×	×	○	×	×	○	×	×
PC-9801-26	* サウンドボード	(6)	—	—	—	38	×	38	×	—	—	—	—	—
PC-9801-26K	* サウンドボード	(6)	—	—	—	38	38	38	38	—	—	—	—	—
PC-9801-27	固定ディスクインタフェースボード	(1)	25	25	25	25,38	25,38	25,38	25,38	25	25	25	25	25
PC-9801-28	拡張漢字 ROM チップ	×	×	×	×	×	×	×	×	×	×	×	×	×
PC-9801-29	* GP-IB インタフェースボード (V30-10MHz 対応)	○	×	×	38	×	38	×	○	×	×	○	×	×
PC-9801-29K	* GP-IB インタフェースボード (286-8MHz 対応)	○	×	×	38	×	38	×	○	×	×	○	×	×
PC-9801-29N	GP-IB インタフェースボード (PC-IN503 対応)	○	○	○	38	38	38	38	○	○	○	○	○	○
PC-9801-31	* 増設 RAM ボード (10MHz 対応)	—	—	—	—	—	—	—	—	—	—	—	—	—
PC-9801-32	PC-UX ボード	×	×	×	×	×	×	×	×	×	×	×	×	×
PC-9801-33	* 数値データプロセッサ	×	×	×	×	×	×	×	×	×	×	×	×	×
PC-9801-36	カートリッジ磁気テープユニット用 I/F ボード	○	○	○	38	38	38	38	○	○	○	○	○	○
PC-9801-37	ファクシミリボード	(29)	○	○	○	38	38	38	38	○	○	○	○	○
PC-9801-38/L	マルチフォント ROM ボード	○	○	○	38	38	38	38	○	○	○	○	○	○
PC-9801-41	増設 RAM ボード (10MHz, 256KB 搭載)	—	—	—	—	—	—	—	—	—	—	—	—	—
PC-9801-50	* SCSI インタフェースボード	36	36	36	38	38	38	38	○	○	○	○	○	○
PC-9801-51	増設 RAM ボード (1MB 実装)	×	○	○	38	38	×	×	×	○	○	×	○	○
PC-9801-52/U	増設 RAM ボード (2MB 実装)	×	○	○	38	38	×	×	×	○	○	×	○	○
PC-9801-53/L/U	増設 RAM ボード (1MB 実装)	(18)	○	○	○	38	38	38	38	○	○	○	○	○
PC-9801-54/L/U	増設 RAM サブボード (1MB 実装)	(19)	○	○	○	38	38	38	38	○	○	○	○	○
PC-9801-55/L/U	SCSI インタフェースボード	36	36	36	38	38	38	38	36	36	36	36	36	36
PC-9801-56	ビデオプロセッサボード	(28)	○	○	○	×	×	×	×	○	○	○	○	○
PC-9801-57/L/U	モデムボード	○	○	○	38	38	38	38	○	○	○	○	○	○
PC-9801-58	* ISDN 用通信アダプタ	○	○	○	38	38	38	38	○	○	○	○	○	○
PC-9801-59	高速回線アダプタ	○	○	○	38	38	38	38	○	○	○	○	○	○
PC-9801-61/U	* 増設 RAM サブボード	×	44	44	×	×	×	×	×	44	44	×	44	44
PC-9801-61R	増設 RAM サブボード	×	44	44	×	×	×	×	×	44	44	×	44	44
PC-9801-62	数値データプロセッサ (V30 8MHz 用)	×	×	×	×	×	×	×	×	×	×	×	×	×
PC-9801-63/U	* 数値データプロセッサ (80287-10)	×	×	×	×	×	×	×	×	×	×	×	×	×
PC-9801-64	* 数値データプロセッサ (387SX-16)	×	×	×	×	×	×	×	×	×	×	○	○	○
PC-9801-64U	* 数値データプロセッサ (387SX-16)	×	×	×	×	×	×	×	×	×	×	○	○	○
PC-9801-65	数値データプロセッサ (387-16)	×	×	×	×	×	×	×	×	×	×	×	×	×
PC-9801-66/U	* 数値データプロセッサ (387SX-20)	×	×	×	×	○	×	×	○	○	○	×	×	×
PC-9801-66R	数値データプロセッサ	×	×	×	×	○	×	×	×	○	○	×	○	○
PC-9801-67/U	数値データプロセッサ (387-20)	×	×	×	×	×	×	×	×	×	×	×	×	×
PC-9801-70	メモ리카ードリーダー/ライター	○	○	○	38	38	×	×	○	○	○	○	○	○
PC-9801-71	ISDN 用通信アダプタ	○	○	○	38	38	38	38	○	○	○	○	○	○

5. PC-9800シリーズ本体とNEC販売ボードの適合可否表

US US40 US80		NS/L NS/L40			NA, NA/C NA40, NA40/C NA120, NA120/C			PC-9821 modelS1,S2		PC-9821Ap U2,U7,U9 M2,M7			PC-9821As U2,U7,U8 M2,M7			機種	
V30	386SX	V30	386SX		V30	386DX	486SX	V30	386SX	V30	486	486DX2	V30	486	486DX	CPU	型番
8	16	10	10	20	10	20	20	8	20	8	16	66	8	16	33	クロック	
○	○	×	×	×	○	○	○	○	○	○	○	○	○	○	○	PC-8895	
—	—	—	—	—	—	—	—	—	—	—	—	—	—	—	—	PC-9801-01	
—	—	—	—	—	—	—	—	—	—	—	—	—	—	—	—	PC-9801-02	
—	—	—	—	—	—	—	—	—	—	—	—	—	—	—	—	PC-9801-02L	
—	—	—	—	—	—	—	—	—	—	—	—	—	—	—	—	PC-9801-02N	
×	×	×	×	×	×	×	×	×	×	×	×	×	×	×	×	PC-9801-03	
○	○	38	38	38	38	38	38	○	○	○	○	○	○	○	○	PC-9801-04	
×	×	×	×	×	×	×	×	×	×	×	×	×	×	×	×	PC-9801-05	
×	×	×	×	×	×	×	×	×	×	×	×	×	×	×	×	PC-9801-06	
×	×	×	×	×	×	×	×	×	×	×	×	×	×	×	×	PC-9801-07	
×	×	×	×	×	×	×	×	×	×	×	×	×	×	×	×	PC-9801-08	
3	×	×	×	×	×	×	×	3	×	3	×	×	3	×	×	PC-9801-09	
—	—	—	—	—	—	—	—	—	—	—	—	—	—	—	—	PC-9801-10	
—	—	—	—	—	—	—	—	—	—	—	—	—	—	—	—	PC-9801-11	
—	—	—	—	—	—	—	—	—	—	—	—	—	—	—	—	PC-9801-12	
—	—	—	—	—	—	—	—	—	—	—	—	—	—	—	—	PC-9801-12K	
×	×	×	×	×	×	×	×	×	×	×	×	×	×	×	×	PC-9801-13	
×	×	×	×	×	×	×	×	×	×	×	×	×	×	×	×	PC-9801-14	
—	—	—	—	—	—	—	—	—	—	—	—	—	—	—	—	PC-9801-15	
×	×	×	×	×	×	×	×	×	×	×	×	×	×	×	×	PC-9801-16	
×	×	×	×	×	×	×	×	×	×	×	×	×	×	×	×	PC-9801-17	
—	—	—	—	—	—	—	—	—	—	—	—	—	—	—	—	PC-9801-18	
×	×	×	×	×	×	×	×	×	×	×	×	×	×	×	×	PC-9801-19	
—	—	—	—	—	—	—	—	—	—	—	—	—	—	—	—	PC-9801-21	
—	—	—	—	—	—	—	—	—	—	—	—	—	—	—	—	PC-9801-21K	
—	—	—	—	—	—	—	—	—	—	—	—	—	—	—	—	PC-9801-21N	
×	×	×	×	×	×	×	×	×	×	×	×	×	×	×	×	PC-9801-22	
×	×	×	×	×	×	×	×	×	×	×	×	×	×	×	×	PC-9801-23	
—	—	—	—	—	—	—	—	—	—	—	—	—	—	—	—	PC-9801-24	
○	×	×	×	×	×	×	×	×	×	×	×	×	×	×	×	PC-9801-25	
—	—	38	×	×	38	×	×	×	×	—	—	—	—	—	—	PC-9801-26	
—	—	38	38	38	38	38	38	×	×	—	—	—	—	—	—	PC-9801-26K	
25	25	25,38	25,38	25,38	25,38	25,38	25,38	25	25	25	25	25	25	25	25	PC-9801-27	
×	×	×	×	×	×	×	×	×	×	×	×	×	×	×	×	PC-9801-28	
○	×	38	×	×	38	×	×	○	×	○	×	×	○	×	×	PC-9801-29	
○	×	38	×	×	38	×	×	○	×	○	×	×	○	×	×	PC-9801-29K	
○	○	38	38	38	38	38	38	○	○	○	○	○	○	○	○	PC-9801-29N	
—	—	—	—	—	—	—	—	—	—	—	—	—	—	—	—	PC-9801-31	
×	×	×	×	×	×	×	×	×	×	×	×	×	×	×	×	PC-9801-32	
×	×	×	×	×	×	×	×	×	×	×	×	×	×	×	×	PC-9801-33	
○	○	38	38	38	38	38	38	○	○	○	○	○	○	○	○	PC-9801-36	
○	○	38	38	38	38	38	38	○	○	○	○	○	○	○	○	PC-9801-37	
○	○	38	38	38	38	38	38	○	○	○	○	○	○	○	○	PC-9801-38/L	
—	—	—	—	—	—	—	—	—	—	—	—	—	—	—	—	PC-9801-41	
○	○	38	38	38	38	38	38	○	○	○	○	○	○	○	○	PC-9801-50	
○	×	38	38	38	38	38	38	×	○	○	○	○	×	○	○	PC-9801-51	
○	×	38	38	38	38	38	38	×	○	○	○	○	×	○	○	PC-9801-52/U	
○	○	38	38	38	38	38	38	○	○	○	○	○	○	○	○	PC-9801-53/L/U	
○	○	38	38	38	38	38	38	○	○	○	○	○	○	○	○	PC-9801-54/L/U	
○	○	38	38	38	38	38	38	—	—	36	36	36	36	36	36	PC-9801-55/L/U	
○	○	×	×	×	×	×	×	×	×	×	×	×	×	×	×	PC-9801-56	
○	○	38	38	38	38	38	38	○	○	○	○	○	○	○	○	PC-9801-57/L/U	
○	○	38	38	38	38	38	38	○	○	○	○	○	○	○	○	PC-9801-58	
○	○	38	38	38	38	38	38	○	○	○	○	○	○	○	○	PC-9801-59	
○	○	×	×	×	×	×	×	×	52	×	○	○	×	○	○	PC-9801-61/U	
○	○	×	×	×	×	×	×	×	52	×	○	○	×	○	○	PC-9801-61R	
○	×	×	×	×	×	×	×	×	×	×	×	×	×	×	×	PC-9801-62	
×	×	×	×	×	×	×	×	×	×	×	×	×	×	×	×	PC-9801-63/U	
×	×	×	×	×	×	×	×	×	×	×	×	×	×	×	×	PC-9801-64	
×	×	×	×	×	×	×	×	×	×	×	×	×	×	×	×	PC-9801-64U	
×	×	×	×	×	×	×	×	×	×	×	×	×	×	×	×	PC-9801-65	
×	×	×	×	×	×	×	×	×	×	×	×	×	×	×	×	PC-9801-66/U	
×	○	×	×	×	×	×	×	×	○	×	×	×	×	×	×	PC-9801-66R	
×	×	×	×	×	×	×	×	×	×	×	×	×	×	×	×	PC-9801-67/U	
○	○	38	38	38	38	38	38	○	○	○	○	○	○	○	○	PC-9801-70	
○	○	38	38	38	38	38	38	○	○	○	○	○	○	○	○	PC-9801-71	

資料

機種	CPU	FA 2,5,7 U2,U5,U7			NS/T NS/T40 NS/T80		NL		FS 2,5,7 U2,U5,U7			FX 2,5 U2,U5				
		V30	386	486SX	V30	386SL(98)	V30HL	V30	386SX	V30	386SX	V30	386SX			
		8	16	16	10	20	8	16	8	16	20	8	10	12		
型番 (* は保守品) 品名	クロック (MHz)															
PC-9801-72	ビデオボード (286-10MHz 以上)	(56)	×	○	○	×	38,51	×	×	×	○	○	○	×	○	○
PC-9801-73	サウンドボード (286-10MHz 以上)		×	○	○	38	38	×	×	×	○	○	○	×	○	○
PC-9801-75	ImPP ボード		○	○	○	38	38	×	×	○	○	○	○	○	○	○
PC-9801-76	マルチメディアエンジンセット		×	○	○	×	38,51	×	×	×	○	○	○	×	○	○
PC-9801-77	* B4680 インタフェースボード EC		○	○	○	38	38	38	38	○	○	○	○	○	○	
PC-9801-78	* B4680 インタフェースボード ET		○	○	○	38	38	38	38	○	○	○	○	○	○	
PC-9801-79	SCSI 機器接続ケーブル (50cm)		○	○	○	○	○	○	○	○	○	○	○	○	○	○
PC-9801-80	SCSI 機器接続ケーブル (90cm)		○	○	○	○	○	○	○	○	○	○	○	○	○	○
PC-9801-81	高速回線アダプタ		○	○	○	38	38	38	38	○	○	○	○	○	○	
PC-9801-82	GP-IB インタフェースボード		○	○	○	38	38	38	38	○	○	○	○	○	○	
PC-9801-83	B4680 インタフェースボード EC		○	○	○	38	38	38	38	○	○	○	○	○	○	
PC-9801-84	B4680 インタフェースボード ET		○	○	○	38	38	38	38	○	○	○	○	○	○	
PC-9801-85	ウィンドウアクセラレータボード B		×	○	○	×	×	×	×	×	○	○	○	×	○	○
PC-9801-86	サウンドボード		×	○	○	38	38	×	×	×	○	○	○	×	○	○
PC-9801-87	1MB フロッピーディスクインタフェースボード		×	×	×	×	×	×	×	×	×	×	×	×	×	×
PC-9801-89	Font Avenue ボード		×	○	○	×	38	×	×	×	○	○	○	×	○	○
PC-9801-90	ビデオキャプチャボード B		×	○	○	×	×	×	×	×	○	○	○	×	○	○
PC-9801-91	フルカラーウィンドウアクセラレータボード B		×	○	○	×	×	×	×	×	○	○	○	×	○	○
PC-9801-92	SCSI インタフェースボード		36	36	36	38	38	38	38	36	36	36	36	36	36	
PC-9801BX-01	オーバードライブプロセッサ (BX 用)		×	×	×	×	×	×	×	×	×	×	×	×	×	×
PC-9801CS-01	増設 RAM ボード		×	×	×	×	×	×	×	×	×	×	×	×	×	×
PC-9801CS-02	増設 RAM ボード		×	×	×	×	×	×	×	×	×	×	×	×	×	×
PC-9801CV-01	数値データプロセッサ		×	×	×	×	×	×	×	×	×	×	×	×	×	×
PC-9801DA-01	増設 RAM ボード		×	×	×	×	×	×	×	×	×	×	×	×	×	×
PC-9801DS-01	増設 RAM ボード		×	×	×	×	×	×	×	×	×	×	×	×	×	×
PC-9801DS-02	増設 RAM ボード		×	×	×	×	×	×	×	×	×	×	×	×	×	×
PC-9801DX-01	増設 RAM ボード		×	×	×	×	×	×	×	×	×	×	×	×	×	×
PC-9801ES-01	増設 RAM ボード (1MB 実装)		×	×	×	×	×	×	×	×	×	×	×	×	×	×
PC-9801EX-01	増設 RAM ボード (1MB 実装)		×	×	×	×	×	×	×	×	×	×	×	×	×	×
PC-9801FA-01	増設 RAM ボード		○	○	○	×	×	×	×	×	×	×	×	×	×	×
PC-9801FA-02	SCSI インタフェースボード		36	36	36	×	×	×	×	36	36	36	36	36	36	
PC-9801FA-03	増設用 3.5 インチ固定ディスクドライブ接続ユニット		○	○	○	×	×	×	×	○	○	○	○	○	○	
PC-9801FX-01	増設 RAM ボード (2MB)		×	×	×	×	×	×	×	○	○	○	○	○	○	
PC-9801LS-01 *	テンキーボード		×	×	×	○	○	×	×	×	×	×	×	×	×	×
PC-9801LS-02/L	増設 RAM ボード (1MB 実装)		×	×	×	×	×	×	×	×	×	×	×	×	×	×
PC-9801LS-03 *	数値データプロセッサ		×	×	×	×	×	×	×	×	×	×	×	×	×	×
PC-9801LS-04	通信制御アダプタ		×	×	×	×	×	×	×	×	×	×	×	×	×	×
PC-9801LS-05	B4680 インタフェースボード EC		×	×	×	×	×	×	×	×	×	×	×	×	×	×
PC-9801LS-07	専用拡張アダプタ		×	×	×	×	×	×	×	×	×	×	×	×	×	×
PC-9801LV-01	テンキーボード		×	×	×	×	×	×	×	×	×	×	×	×	×	×
PC-9801LV-02	PC-98LT 互換ボード		×	×	×	×	×	×	×	×	×	×	×	×	×	×
PC-9801LV-04	B4670II インタフェースユニット		×	×	×	×	×	×	×	×	×	×	×	×	×	×
PC-9801LV-05	キャリングケース		×	×	×	×	×	×	×	×	×	×	×	×	×	×
PC-9801LV-06	モデムボード		×	×	×	×	×	×	×	×	×	×	×	×	×	×
PC-9801LV-07 *	専用拡張アダプタ		×	×	×	×	×	×	×	×	×	×	×	×	×	×
PC-9801LV-08	I/O 拡張ユニット		×	×	×	×	×	×	×	×	×	×	×	×	×	×
PC-9801LV-13	プリンタケーブル		×	×	×	○	○	×	×	×	×	×	×	×	×	×
PC-9801LV-15	フロッピーディスク増設ケーブル		×	×	×	×	×	×	×	×	×	×	×	×	×	×
PC-9801LV-24	B4670II 拡張ボード		×	×	×	×	×	×	×	×	×	×	×	×	×	×
PC-9801LX-01	増設 RAM カード (1MB 実装)		×	×	×	×	×	×	×	×	×	×	×	×	×	×
PC-9801N-01 *	増設 RAM カード (2MB 実装)		×	×	×	○	○	○	○	×	×	×	×	×	×	×
PC-9801N-01U *	増設 RAM カード (1MB 実装)		×	×	×	○	○	○	○	×	×	×	×	×	×	×
PC-9801N-02 *	増設 RAM カード (1MB 実装)		×	×	×	○	○	○	○	×	×	×	×	×	×	×
PC-9801N-02U *	増設 RAM カード (2MB 実装)		×	×	×	○	○	○	○	×	×	×	×	×	×	×
PC-9801N-03 *	増設 RAM カード (4MB 実装)		×	×	×	○	○	○	○	×	×	×	×	×	×	×
PC-9801N-03R	増設 RAM カード (4MB 実装)		×	×	×	○	○	○	○	×	×	×	×	×	×	×
PC-9801N-04 *	増設 RAM カード (8MB 実装)		×	×	×	○	○	○	○	×	×	×	×	×	×	×
PC-9801N-04R	増設 RAM カード (8MB 実装)		×	×	×	○	○	○	○	×	×	×	×	×	×	×
PC-9801N-06/L	内蔵用モデムボード		×	×	×	○	○	×	×	×	×	×	×	×	×	×
PC-9801N-06U	内蔵用モデムボード		×	×	×	○	○	×	×	×	×	×	×	×	×	×
PC-9801N-07	内蔵用モデムボード		×	×	×	○	○	×	×	×	×	×	×	×	×	×
PC-9801N-08	I/O 拡張ユニット		×	×	×	○	○	○	○	×	×	×	×	×	×	×
PC-9801N-11	バッテリーバック		×	×	×	○	○	×	×	×	×	×	×	×	×	×
PC-9801N-12	AC アダプタ		×	×	×	○	○	×	×	×	×	×	×	×	×	×
PC-9801N-12L	AC アダプタ		×	×	×	○	○	×	×	×	×	×	×	×	×	×
PC-9801N-15	FDD 増設ケーブル		×	×	×	○	○	○	○	×	×	×	×	×	×	×
PC-9801N-16	大容量バッテリー		×	×	×	○	○	×	×	×	×	×	×	×	×	×

5. PC-9800シリーズ本体とNEC販売ボードの適合可否表

US US40 US80		NS/L NS/L40			NA, NA/C NA40, NA40/C NA120, NA120/C			PC-9821 modelS1,S2		PC-9821Ap U2,U7,U9 M2,M7			PC-9821As U2,U7,U8 M2,M7			機種
V30	386SX	V30	386SX		V30	386DX	486SX	V30	386SX	V30	486	486DX2	V30	486	486DX	CPU
8	16	10	10	20	10	20	20	8	20	8	16	66	8	16	33	クロック 型番
×	○	×	38,51	38,51	×	38,51	38,51	×	○	×	○	○	×	○	○	PC-9801-72
×	○	38	38	38	38	38	38	○	○	—	—	—	—	—	—	PC-9801-73
○	○	38	38	38	38	38	38	○	○	○	○	○	○	○	○	PC-9801-75
×	○	×	38,51	38,51	×	38,51	38,51	×	○	×	○	○	×	○	○	PC-9801-76
○	○	38	38	38	38	38	38	○	○	○	○	○	○	○	○	PC-9801-77
○	○	38	38	38	38	38	38	○	○	○	○	○	○	○	○	PC-9801-78
○	○	○	○	○	○	○	○	○	○	○	○	○	○	○	○	PC-9801-79
○	○	38	38	38	38	38	38	○	○	○	○	○	○	○	○	PC-9801-80
○	○	38	38	38	38	38	38	○	○	○	○	○	○	○	○	PC-9801-81
○	○	38	38	38	38	38	38	○	○	○	○	○	○	○	○	PC-9801-82
○	○	38	38	38	38	38	38	○	○	○	○	○	○	○	○	PC-9801-83
○	○	38	38	38	38	38	38	○	○	○	○	○	○	○	○	PC-9801-84
×	○	×	×	×	×	×	×	×	○	×	○	○	×	○	○	PC-9801-85
×	○	38	38	38	38	38	38	—	—	—	—	—	—	—	—	PC-9801-86
×	×	×	×	×	×	×	×	×	×	×	×	×	×	×	×	PC-9801-87
×	○	×	38	38	×	38	38	×	○	×	○	○	×	○	○	PC-9801-89
×	○	×	×	×	×	×	×	×	○	×	○	○	×	○	○	PC-9801-90
×	○	×	×	×	×	×	×	×	○	×	○	○	×	○	○	PC-9801-91
○	○	38	38	38	38	38	38	—	—	○	○	○	○	○	○	PC-9801-92
×	×	×	×	×	×	×	×	×	×	×	×	×	×	×	×	PC-9801BX-01
×	×	×	×	×	×	×	×	×	×	×	×	×	×	×	×	PC-9801CS-01
×	×	×	×	×	×	×	×	×	×	×	×	×	×	×	×	PC-9801CS-02
×	×	×	×	×	×	×	×	×	×	×	×	×	×	×	×	PC-9801CV-01
×	×	×	×	×	×	×	×	×	×	×	×	×	×	×	×	PC-9801DA-01
×	×	×	×	×	×	×	×	×	×	×	×	×	×	×	×	PC-9801DS-01
×	×	×	×	×	×	×	×	×	×	×	×	×	×	×	×	PC-9801DS-02
×	×	×	×	×	×	×	×	×	×	×	×	×	×	×	×	PC-9801DX-01
×	×	×	×	×	×	×	×	×	×	×	×	×	×	×	×	PC-9801ES-01
×	×	×	×	×	×	×	×	×	×	×	×	×	×	×	×	PC-9801EX-01
×	×	×	×	×	×	×	×	×	×	×	×	×	×	×	×	PC-9801FA-01
×	×	×	×	×	×	×	×	×	×	○	○	○	○	○	○	PC-9801FA-02
×	×	×	×	×	×	×	×	×	×	×	×	×	×	×	×	PC-9801FA-03
×	×	×	×	×	×	×	×	×	×	×	×	×	×	×	×	PC-9801FX-01
×	×	×	×	×	○	○	○	×	×	×	×	×	×	×	×	PC-9801LS-01
×	×	×	×	×	×	×	×	×	×	×	×	×	×	×	×	PC-9801LS-02/L
×	×	×	×	×	×	×	×	×	×	×	×	×	×	×	×	PC-9801LS-03
×	×	×	×	×	×	×	×	×	×	×	×	×	×	×	×	PC-9801LS-04
×	×	×	×	×	×	×	×	×	×	×	×	×	×	×	×	PC-9801LS-05
×	×	×	×	×	×	×	×	×	×	×	×	×	×	×	×	PC-9801LS-07
×	×	×	×	×	×	×	×	×	×	×	×	×	×	×	×	PC-9801LV-01
×	×	×	×	×	×	×	×	×	×	×	×	×	×	×	×	PC-9801LV-02
×	×	×	×	×	×	×	×	×	×	×	×	×	×	×	×	PC-9801LV-04
×	×	×	×	×	×	×	×	×	×	×	×	×	×	×	×	PC-9801LV-05
×	×	×	×	×	×	×	×	×	×	×	×	×	×	×	×	PC-9801LV-06
×	×	×	×	×	×	×	×	×	×	×	×	×	×	×	×	PC-9801LV-07
×	×	×	×	×	×	×	×	×	×	×	×	×	×	×	×	PC-9801LV-08
×	×	○	○	○	○	○	○	×	×	×	×	×	×	×	×	PC-9801LV-13
×	×	×	×	×	×	×	×	×	×	×	×	×	×	×	×	PC-9801LV-15
×	×	×	×	×	×	×	×	×	×	×	×	×	×	×	×	PC-9801LV-24
×	×	×	×	×	×	×	×	×	×	×	×	×	×	×	×	PC-9801LX-01
○	○	○	○	○	○	○	○	×	×	×	×	×	×	×	×	PC-9801N-01
○	○	○	○	○	○	○	○	×	×	×	×	×	×	×	×	PC-9801N-01U
○	○	○	○	○	○	○	○	×	×	×	×	×	×	×	×	PC-9801N-02
○	○	○	○	○	○	○	○	×	×	×	×	×	×	×	×	PC-9801N-02U
○	○	○	○	○	○	○	○	×	×	×	×	×	×	×	×	PC-9801N-03
○	○	○	○	○	○	○	○	×	×	×	×	×	×	×	×	PC-9801N-03R
○	○	○	○	○	○	○	○	×	×	×	×	×	×	×	×	PC-9801N-04
○	○	○	○	○	○	○	○	×	×	×	×	×	×	×	×	PC-9801N-04R
×	×	×	×	×	○	○	○	×	×	×	×	×	×	×	×	PC-9801N-06/L
×	×	×	×	×	○	○	○	×	×	×	×	×	×	×	×	PC-9801N-06U
×	×	×	×	×	○	○	○	×	×	×	×	×	×	×	×	PC-9801N-07
×	×	○	○	○	○	○	○	×	×	×	×	×	×	×	×	PC-9801N-08
×	×	×	×	×	○	○	○	×	×	×	×	×	×	×	×	PC-9801N-11
×	×	○	○	○	×	×	×	×	×	×	×	×	×	×	×	PC-9801N-12
×	×	○	○	○	○	○	○	×	×	×	×	×	×	×	×	PC-9801N-12L
×	×	○	○	○	○	○	○	×	×	×	×	×	×	×	×	PC-9801N-15
×	×	×	×	×	○	○	○	×	×	×	×	×	×	×	×	PC-9801N-16

資料

機種	CPU	FA 2,5,7 U2,U5,U7			NS/T NS/T40 NS/T80		NL		FS 2,5,7 U2,U5,U7			FX 2,5 U2,U5		
		V30	386	486SX	V30	386SL(98)	V30HL		V30	386SX		V30	386SX	
		8	16	16	10	20	8	16	8	16	20	8	10	12
型番(*は保守品) 品名	クロック (MHz)													
PC-9811K *	I/O 拡張ユニット	○	×	×	×	×	×	×	○	×	×	○	×	×
PC-9811N *	I/O 拡張ユニット	○	×	×	×	×	×	×	○	×	×	○	×	×
PC-9811L	I/O 拡張ユニット	○	○	○	×	×	×	×	○	○	○	○	○	○
PC-9821-B01	増設 RAM ボード (2MB)	×	×	×	×	×	×	×	×	×	×	×	×	×
PC-9821A-B01	増設 RAM ボード (4MB)	×	×	×	×	×	×	×	×	×	×	×	×	×
PC-9821A-B02	増設 RAM サブボード (4MB)	×	×	×	×	×	×	×	×	×	×	×	×	×
PC-9821A-B03	増設 RAM サブボード (8MB)	×	×	×	×	×	×	×	×	×	×	×	×	×
PC-9821A-B04	増設 RAM サブボード (16MB)	×	×	×	×	×	×	×	×	×	×	×	×	×
PC-9821A-E01	ウィンドウアクセラレータボード A (57)	×	×	×	×	×	×	×	×	×	×	×	×	×
PC-9821A-E02	98 ハイレゾボード (57)	×	×	×	×	×	×	×	×	×	×	×	×	×
PC-9821A-E03	オーバドライブプロセッサ	×	×	×	×	×	×	×	×	×	×	×	×	×
PC-9821A-E08	ビデオキャプチャボード A (57)	×	×	×	×	×	×	×	×	×	×	×	×	×
PC-9821A-E09	フルカラーウィンドウアクセラレータボード A (57)	×	×	×	×	×	×	×	×	×	×	×	×	×
PC-9821A-E10	SCSI インタフェースボード	×	×	×	×	×	×	×	×	×	×	×	×	×
PC-9821A-U01	マイクロホン	×	×	×	×	×	×	×	×	×	×	×	×	×
PC-9821AF-B01	増設 RAM ボード (8MB)	×	×	×	×	×	×	×	×	×	×	×	×	×
PC-9821CE-B01	増設 RAM ボード (4MB)	×	×	×	×	×	×	×	×	×	×	×	×	×
PC-9821NE-B01	増設 RAM ボード (4MB)	×	×	×	×	×	×	×	×	×	×	×	×	×
PC-9821NE-B02	増設 RAM ボード (8MB)	×	×	×	×	×	×	×	×	×	×	×	×	×
PC-9821NE-B03	増設 RAM ボード (12MB)	×	×	×	×	×	×	×	×	×	×	×	×	×
PC-9821NE-E01	CPU アップグレードボード	×	×	×	×	×	×	×	×	×	×	×	×	×
PC-9821NE-U01	AC アダプタ	×	×	×	×	×	×	×	×	×	×	×	×	×
PC-9821NE-U02	バッテリーバック	×	×	×	×	×	×	×	×	×	×	×	×	×
PC-9821NE-U03	セカンドバッテリーバック	×	×	×	×	×	×	×	×	×	×	×	×	×
PC-9861 *	RS-232C(2-3 回線用) 拡張インタフェース	○	×	×	38	×	38	38	○	×	×	○	×	×
PC-9861K	RS-232C(2-3 回線用) 拡張インタフェース	○	○	○	38	38	38	38	○	○	○	○	○	○
PC-9862	通信制御アダプタ	○	○	○	38	38	38	38	○	○	○	○	○	○
PC-9863 *	モデムボード	○	○	○	38	38	38	38	○	○	○	○	○	○
PC-9863N/L	モデムボード	○	○	○	38	38	38	38	○	○	○	○	○	○
PC-9864 *	ネットワークインタフェースセット	○	×	×	38	38	38	38	○	×	×	○	×	×
PC-9864-01 *	ネットワーク用 ROM	○	×	×	×	×	×	×	×	×	×	×	×	×
PC-9864-02 *	ネットワーク用 ROM	○	×	×	38	×	38	×	○	×	×	○	×	×
PC-9864-03	ネットワーク用 ROM	○	×	×	38	×	38	×	○	×	×	○	×	×
PC-9864-11	ブランチボックス	○	○	○	○	○	○	○	○	○	○	○	○	○
PC-9864-12	フォトコネクタ	○	○	○	○	○	○	○	○	○	○	○	○	○
PC-9864-13	ターミネータボックス A	○	○	○	○	○	○	○	○	○	○	○	○	○
PC-9864-14 *	ターミネータボックス B	○	○	○	○	○	○	○	○	○	○	○	○	○
PC-9864-15 *	リピータ	○	○	○	○	○	○	○	○	○	○	○	○	○
PC-9864-21	トランクケーブル (3m)	○	○	○	○	○	○	○	○	○	○	○	○	○
PC-9864-22	トランクケーブル (10m)	○	○	○	○	○	○	○	○	○	○	○	○	○
PC-9864-25	トランクケーブル中継ボックス	○	○	○	38	38	38	38	○	○	○	○	○	○
PC-9864L/U	B4670II インタフェースセット	○	○	○	38	38	38	38	○	○	○	○	○	○
PC-9864L-01	B4670II 拡張ボード (21)	○	○	○	38,41	38,41	38,41	38,41	○	○	○	○	○	○
PC-9864L-14	ターミネータボックス B	○	○	○	○	○	○	○	○	○	○	○	○	○
PC-9864L-15	リピータ M	○	○	○	○	○	○	○	○	○	○	○	○	○
PC-9864L-16	リピータ S	○	○	○	○	○	○	○	○	○	○	○	○	○
PC-9864L-31/L	マルチリンクリピータ	○	○	○	○	○	○	○	○	○	○	○	○	○
PC-9864L-32	リンクケーブル (5m)	○	○	○	○	○	○	○	○	○	○	○	○	○
PC-9864L-33	リンクケーブル (10m)	○	○	○	○	○	○	○	○	○	○	○	○	○
PC-9864L-34	リンクケーブル (20m)	○	○	○	○	○	○	○	○	○	○	○	○	○
PC-9865	モデムボード	○	○	○	38	38	38	38	○	○	○	○	○	○
PC-9866/K/L	通信制御アダプタ	○	○	○	38	38	38	38	○	○	○	○	○	○
PC-9867	B4680 インタフェースボード EC	○	○	○	38	38	38	38	○	○	○	○	○	○
PC-9867-01	タップトランシーバ	○	○	○	○	○	○	○	○	○	○	○	○	○
PC-9867-11	マルチポートリピータ C4	○	○	○	○	○	○	○	○	○	○	○	○	○
PC-9867-12	トランシーバ C	○	○	○	○	○	○	○	○	○	○	○	○	○
PC-9867-21	トランクケーブル C(3m)	○	○	○	○	○	○	○	○	○	○	○	○	○
PC-9867-22	トランクケーブル C(10m)	○	○	○	○	○	○	○	○	○	○	○	○	○
PC-9867-23	トランクケーブル C(20m)	○	○	○	○	○	○	○	○	○	○	○	○	○
PC-9867-25	中継コネクタ C	○	○	○	○	○	○	○	○	○	○	○	○	○
PC-9867-26	ターミネータ C	○	○	○	○	○	○	○	○	○	○	○	○	○
PC-9867-27	アースコネクタ C	○	○	○	○	○	○	○	○	○	○	○	○	○
PC-9867-28	T 型コネクタ C	○	○	○	○	○	○	○	○	○	○	○	○	○
PC-9868	B4680 インタフェースボード ET	○	○	○	38	38	38	38	○	○	○	○	○	○
PC-9868-11	マルチポートリピータ T	○	○	○	○	○	○	○	○	○	○	○	○	○
PC-9868-12	トランシーバ T/R	○	○	○	○	○	○	○	○	○	○	○	○	○

5. PC-9800シリーズ本体とNEC販売ボードの適合可否表

US US40 US80		NS/L NS/L40			NA, NA/C NA40, NA40/C NA120, NA120/C			PC-9821 modelS1,S2		PC-9821Ap U2,U7,U9 M2,M7			PC-9821As U2,U7,U8 M2,M7			機種	
V30	386SX	V30	386SX		V30	386DX	486SX	V30	386SX	V30	486	486DX2	V30	486	486DX	CPU	型番
8	16	10	10	20	10	20	20	8	20	8	16	66	8	16	33	クロック	
×	×	×	×	×	×	×	×	×	×	×	×	×	×	×	×		PC-9811K
○	○	×	×	×	×	×	×	○	○	×	×	×	×	×	×		PC-9811N
○	○	×	×	×	×	×	×	○	○	○	○	×	○	○	×		PC-9811L
×	×	×	×	×	×	×	×	×	○	×	×	×	×	×	×		PC-9821-B01
×	×	×	×	×	×	×	×	×	×	○	○	○	○	○	○		PC-9821A-B01
×	×	×	×	×	×	×	×	×	×	×	×	×	×	×	×		PC-9821A-B02
×	×	×	×	×	×	×	×	×	×	×	×	×	×	×	×		PC-9821A-B03
×	×	×	×	×	×	×	×	×	×	×	×	×	×	×	×		PC-9821A-B04
×	×	×	×	×	×	×	×	×	×	○	○	○	○	○	○		PC-9821A-E01
×	×	×	×	×	×	×	×	×	×	○	○	○	○	○	○		PC-9821A-E02
×	×	×	×	×	×	×	×	×	×	×	×	×	×	×	×		PC-9821A-E03
×	×	×	×	×	×	×	×	×	×	○	○	○	○	○	○		PC-9821A-E08
×	×	×	×	×	×	×	×	×	×	○	○	○	○	○	○		PC-9821A-E09
×	×	×	×	×	×	×	×	—	—	○	○	○	○	○	○		PC-9821A-E10
×	×	×	×	×	×	×	×	○	○	○	○	○	○	○	○		PC-9821A-U01
×	×	×	×	×	×	×	×	×	×	×	×	×	×	×	×		PC-9821AF-B01
×	×	×	×	×	×	×	×	×	×	×	×	×	×	×	×		PC-9821CE-B01
×	×	×	×	×	×	×	×	×	×	×	×	×	×	×	×		PC-9821NE-B01
×	×	×	×	×	×	×	×	×	×	×	×	×	×	×	×		PC-9821NE-B02
×	×	×	×	×	×	×	×	×	×	×	×	×	×	×	×		PC-9821NE-B03
×	×	×	×	×	×	×	×	×	×	×	×	×	×	×	×		PC-9821NE-E01
×	×	×	×	×	×	×	×	×	×	×	×	×	×	×	×		PC-9821NE-U01
×	×	×	×	×	×	×	×	×	×	×	×	×	×	×	×		PC-9821NE-U02
×	×	×	×	×	×	×	×	×	×	×	×	×	×	×	×		PC-9821NE-U03
○	×	38	38	38	38	×	×	○	×	×	×	×	×	×	×		PC-9861
○	○	38	38	38	38	38	38	○	○	○	○	○	○	○	○		PC-9861K
○	○	38	38	38	38	38	38	○	○	○	○	○	○	○	○		PC-9862
○	○	38	38	38	38	38	38	○	○	○	○	○	○	○	○		PC-9863
○	○	38	38	38	38	38	38	○	○	○	○	○	○	○	○		PC-9863N/L
○	○	38	38	38	38	38	38	○	○	×	×	×	×	×	×		PC-9864
×	×	×	×	×	×	×	×	×	×	×	×	×	×	×	×		PC-9864-01
○	×	38	×	×	38	×	×	○	×	×	×	×	×	×	×		PC-9864-02
○	○	38	×	×	38	×	×	○	○	×	×	×	×	×	×		PC-9864-03
○	○	○	○	○	○	○	○	○	○	○	○	○	○	○	○		PC-9864-11
○	○	○	○	○	○	○	○	○	○	○	○	○	○	○	○		PC-9864-12
○	○	○	○	○	○	○	○	○	○	○	○	○	○	○	○		PC-9864-13
○	○	○	○	○	○	○	○	○	○	○	○	○	○	○	○		PC-9864-14
○	○	○	○	○	○	○	○	○	○	○	○	○	○	○	○		PC-9864-15
○	○	○	○	○	○	○	○	○	○	○	○	○	○	○	○		PC-9864-21
○	○	○	○	○	○	○	○	○	○	○	○	○	○	○	○		PC-9864-22
○	○	38	38	38	38	38	38	○	○	○	○	○	○	○	○		PC-9864-25
○	○	38	38	38	38	38	38	○	○	○	○	○	○	○	○		PC-9864L/U
○	○	38,41	38,41	38,41	38,41	38,41	38,41	○	○	○	○	○	○	○	○		PC-9864L-01
○	○	○	○	○	○	○	○	○	○	○	○	○	○	○	○		PC-9864L-14
○	○	○	○	○	○	○	○	○	○	○	○	○	○	○	○		PC-9864L-15
○	○	○	○	○	○	○	○	○	○	○	○	○	○	○	○		PC-9864L-16
○	○	○	○	○	○	○	○	○	○	○	○	○	○	○	○		PC-9864L-31/L
○	○	○	○	○	○	○	○	○	○	○	○	○	○	○	○		PC-9864L-32
○	○	○	○	○	○	○	○	○	○	○	○	○	○	○	○		PC-9864L-33
○	○	38	38	38	38	38	38	○	○	○	○	○	○	○	○		PC-9864L-34
○	○	38	38	38	38	38	38	○	○	○	○	○	○	○	○		PC-9865
○	○	38	38	38	38	38	38	○	○	○	○	○	○	○	○		PC-9866/K/L
○	○	38	38	38	38	38	38	○	○	○	○	○	○	○	○		PC-9867
○	○	○	○	○	○	○	○	○	○	○	○	○	○	○	○		PC-9867-01
○	○	○	○	○	○	○	○	○	○	○	○	○	○	○	○		PC-9867-11
○	○	○	○	○	○	○	○	○	○	○	○	○	○	○	○		PC-9867-12
○	○	○	○	○	○	○	○	○	○	○	○	○	○	○	○		PC-9867-21
○	○	○	○	○	○	○	○	○	○	○	○	○	○	○	○		PC-9867-22
○	○	○	○	○	○	○	○	○	○	○	○	○	○	○	○		PC-9867-23
○	○	○	○	○	○	○	○	○	○	○	○	○	○	○	○		PC-9867-25
○	○	○	○	○	○	○	○	○	○	○	○	○	○	○	○		PC-9867-26
○	○	○	○	○	○	○	○	○	○	○	○	○	○	○	○		PC-9867-27
○	○	○	○	○	○	○	○	○	○	○	○	○	○	○	○		PC-9867-28
○	○	38	38	38	38	38	38	○	○	○	○	○	○	○	○		PC-9868
○	○	○	○	○	○	○	○	○	○	○	○	○	○	○	○		PC-9868-11
○	○	○	○	○	○	○	○	○	○	○	○	○	○	○	○		PC-9868-12

資料

機種 CPU 型番(*は保守品) 品名 クロック (MHz)	FA 2,5,7 U2,U5,U7			NS/T NS/T40 NS/T80		NL		FS 2,5,7 U2,U5,U7			FX 2,5 U2,U5		
	V30	386	486SX	V30	386SL(98)	V30HL	V30	386SX	V30	386SX	V30	386SX	
	8	16	16	10	20	8	16	8	16	20	8	10	12
PC-9868-13	○	○	○	○	○	○	○	○	○	○	○	○	○
PC-9868-14	○	○	○	○	○	○	○	○	○	○	○	○	○
PC-9868-21	○	○	○	○	○	○	○	○	○	○	○	○	○
PC-9868-22	○	○	○	○	○	○	○	○	○	○	○	○	○
PC-9868-24	○	○	○	○	○	○	○	○	○	○	○	○	○
PC-9868-25	○	○	○	○	○	○	○	○	○	○	○	○	○
PC-9868-26	○	○	○	○	○	○	○	○	○	○	○	○	○
PC-9868-27	○	○	○	○	○	○	○	○	○	○	○	○	○
PC-9871	×	×	×	×	×	×	×	×	×	×	×	×	×
PC-9871K	×	×	×	×	×	×	×	×	×	×	×	×	×
PC-9872	○	○	○	○	○	×	×	○	○	○	○	○	○
PC-9872K	○	○	○	○	○	×	×	○	○	○	○	○	○
PC-9872L	○	○	○	○	○	×	×	○	○	○	○	○	○
PC-9872U	○	○	○	○	○	×	×	○	○	○	○	○	○
PC-9872R	○	○	○	○	○	×	×	○	○	○	○	○	○
PC-9873/L	○	○	○	38.43	38.43	×	×	○	○	○	○	○	○
PC-9896	○	○	○	○	○	×	×	○	○	○	○	○	○
PC-9897	○	○	○	○	○	×	×	○	○	○	○	○	○
PC-98DO ⁺ -11	×	×	×	×	×	×	×	×	×	×	×	×	×
PC-98GS-02	×	×	×	×	×	×	×	×	×	×	×	×	×
PC-98HA-02	55	55	55	55	55	○	○	55	55	55	55	55	55
PC-98HA-15	×	×	×	×	×	○	○	×	×	×	×	×	×
PC-98HA-16	×	×	×	×	×	○	○	×	×	×	×	×	×
PC-98HA-17	×	×	×	×	×	○	○	×	×	×	×	×	×
PC-98RL-01	×	×	×	×	×	×	×	×	×	×	×	×	×
PC-98RL-03	×	×	×	×	×	×	×	×	×	×	×	×	×
PC-98XA-01	×	×	×	×	×	×	×	×	×	×	×	×	×
PC-98XA-01K	×	×	×	×	×	×	×	×	×	×	×	×	×
PC-98XA-02	×	×	×	×	×	×	×	×	×	×	×	×	×
PC-98XA-02K	×	×	×	×	×	×	×	×	×	×	×	×	×
PC-98XA-03	×	×	×	×	×	×	×	×	×	×	×	×	×
PC-98XA-04	×	×	×	×	×	×	×	×	×	×	×	×	×
PC-98XA-11	×	×	×	×	×	×	×	×	×	×	×	×	×
PC-98XL-01	×	×	×	×	×	×	×	×	×	×	×	×	×
PC-98XL-02	○	○	○	×	×	×	×	○	○	○	○	○	○
PC-98XL-03	×	×	×	×	×	×	×	×	×	×	×	×	×
PC-98XL-06	×	×	×	×	×	×	×	×	×	×	×	×	×
PC-98XL ² -01	×	×	×	×	×	×	×	×	×	×	×	×	×
PC-98XL ² -02	×	×	×	×	×	×	×	×	×	×	×	×	×
PC-98XL ² -03	×	×	×	×	×	×	×	×	×	×	×	×	×
PC-98XL ² -04	○	○	○	×	×	×	×	○	○	○	×	×	×
PC-98XL ² -06	×	×	×	×	×	×	×	×	×	×	×	×	×
PC-98XL ² -07/L	×	×	×	×	×	×	×	×	×	×	×	×	×
PC-98XL ² -11	○	○	○	○	○	○	○	○	○	○	○	○	○
PC-98XL ² -12	○	○	○	○	○	○	○	○	○	○	○	○	○
PC-98XL ² -13	○	○	○	○	○	○	○	○	○	○	○	○	○
PC-98XL ² -14	○	○	○	○	○	○	○	○	○	○	○	○	○
PC-CD102	○	○	○	38	38	38	38	○	○	○	○	○	○
PC-H98-E04	○	○	○	×	×	×	×	×	×	×	×	×	×
PC-H98-U01	×	×	×	×	×	○	○	×	×	×	×	×	×
PC-IN503G	○	○	○	○	○	○	○	○	○	○	○	○	○

5. PC-9800シリーズ本体とNEC販売ボードの適合可否表

US US40 US80		NS/L NS/L40			NA, NA/C NA40, NA40/C NA120, NA120/C			PC-9821 modelS1,S2		PC-9821Ap U2,U7,U9 M2,M7			PC-9821As U2,U7,U8 M2,M7			機種	
V30	386SX	V30	386SX		V30	386DX	486SX	V30	386SX	V30	486	486DX2	V30	486	486DX	CPU クロック	型番
8	16	10	10	20	10	20	20	8	20	8	16	66	8	16	33		
○	○	○	○	○	○	○	○	○	○	○	○	○	○	○	○	○	PC-9868-13
○	○	○	○	○	○	○	○	○	○	○	○	○	○	○	○	○	PC-9868-14
○	○	○	○	○	○	○	○	○	○	○	○	○	○	○	○	○	PC-9868-21
○	○	○	○	○	○	○	○	○	○	○	○	○	○	○	○	○	PC-9868-22
○	○	○	○	○	○	○	○	○	○	○	○	○	○	○	○	○	PC-9868-24
○	○	○	○	○	○	○	○	○	○	○	○	○	○	○	○	○	PC-9868-25
○	○	○	○	○	○	○	○	○	○	○	○	○	○	○	○	○	PC-9868-26
○	○	○	○	○	○	○	○	○	○	○	○	○	○	○	○	○	PC-9868-27
×	×	×	×	×	×	×	×	×	×	×	×	×	×	×	×	×	PC-9871
×	×	×	×	×	×	×	×	×	×	×	×	×	×	×	×	×	PC-9871K
○	○	×	×	×	○	○	○	○	○	○	○	○	○	○	○	○	PC-9872
○	○	×	×	×	○	○	○	○	○	○	○	○	○	○	○	○	PC-9872K
○	○	×	×	×	○	○	○	○	○	○	○	○	○	○	○	○	PC-9872L
○	○	×	×	×	○	○	○	○	○	○	○	○	○	○	○	○	PC-9872U
○	○	×	×	×	○	○	○	○	○	○	○	○	○	○	○	○	PC-9872R
○	○	38,59	38,59	38,59	38,43	38,43	38,43	○	○	○	○	○	○	○	○	○	PC-9873/L
○	○	×	×	×	○	○	○	○	○	○	○	○	○	○	○	○	PC-9896
○	○	×	×	×	○	○	○	○	○	○	○	○	○	○	○	○	PC-9897
×	×	×	×	×	×	×	×	×	×	×	×	×	×	×	×	×	PC-98DO ⁺ -11
×	×	×	×	×	×	×	×	×	×	×	×	×	×	×	×	×	PC-98GS-02
55	55	55	55	55	55	55	55	55	55	55	55	55	55	55	55	55	PC-98HA-02
×	×	○	○	○	×	×	×	×	×	×	×	×	×	×	×	×	PC-98HA-15
×	×	○	○	○	×	×	×	×	×	×	×	×	×	×	×	×	PC-98HA-16
×	×	○	○	○	×	×	×	×	×	×	×	×	×	×	×	×	PC-98HA-17
×	×	×	×	×	×	×	×	×	×	×	×	×	×	×	×	×	PC-98RL-01
×	×	×	×	×	×	×	×	×	×	×	×	×	×	×	×	×	PC-98RL-03
×	×	×	×	×	×	×	×	×	×	×	×	×	×	×	×	×	PC-98XA-01
×	×	×	×	×	×	×	×	×	×	×	×	×	×	×	×	×	PC-98XA-01K
×	×	×	×	×	×	×	×	×	×	×	×	×	×	×	×	×	PC-98XA-02
×	×	×	×	×	×	×	×	×	×	×	×	×	×	×	×	×	PC-98XA-02K
×	×	×	×	×	×	×	×	×	×	×	×	×	×	×	×	×	PC-98XA-03
×	×	×	×	×	×	×	×	×	×	×	×	×	×	×	×	×	PC-98XA-04
×	×	×	×	×	×	×	×	×	×	×	×	×	×	×	×	×	PC-98XA-11
×	×	×	×	×	×	×	×	×	×	×	×	×	×	×	×	×	PC-98XL-01
○	○	×	×	×	×	×	×	○	○	○	○	○	○	○	○	○	PC-98XL-02
×	×	×	×	×	×	×	×	×	×	×	×	×	×	×	×	×	PC-98XL-03
×	×	×	×	×	×	×	×	×	×	×	×	×	×	×	×	×	PC-98XL-06
×	×	×	×	×	×	×	×	×	×	×	×	×	×	×	×	×	PC-98XL ² -01
×	×	×	×	×	×	×	×	×	×	×	×	×	×	×	×	×	PC-98XL ² -02
×	×	×	×	×	×	×	×	×	×	×	×	×	×	×	×	×	PC-98XL ² -03
×	×	×	×	×	×	×	×	○	○	○	○	○	○	○	○	○	PC-98XL ² -04
×	×	×	×	×	×	×	×	×	×	×	×	×	×	×	×	×	PC-98XL ² -06
×	×	×	×	×	×	×	×	×	×	×	×	×	×	×	×	×	PC-98XL ² -07/L
○	○	○	○	○	○	○	○	○	○	○	○	○	○	○	○	○	PC-98XL ² -11
○	○	○	○	○	○	○	○	○	○	○	○	○	○	○	○	○	PC-98XL ² -12
○	○	○	○	○	○	○	○	○	○	○	○	○	○	○	○	○	PC-98XL ² -13
○	○	○	○	○	○	○	○	○	○	○	○	○	○	○	○	○	PC-98XL ² -14
○	○	38	38	38	38	38	38	×	×	○	○	○	○	○	○	○	PC-CD102
×	×	×	×	×	×	×	×	×	×	×	×	×	×	×	×	×	PC-H98-E04
×	×	○	○	○	×	×	×	×	×	×	×	×	×	×	×	×	PC-H98-U01
○	○	○	○	○	○	○	○	○	○	○	○	○	○	○	○	○	PC-IN503G

資料

型番(*は保守品)	品名	機種	CPU	クロック (MHz)	PC-9821Ae U2,U7,U8 M2,M7			BA U2,U6,M2			BX U2,U6,M2			NS/R NS/R40 NS/R120	
					V30	386	486SX	V30	486SX	486DX2	V30	386	486SX	V30HL	486SX(J)
					8	20	25	8	16	40	8	20	20	16	16
PC-8895	RS-232C ケーブル				○	○	○	○	○	○	○	○	○	○	
PC-9801-01	* 漢字 ROM ボード				—	—	—	—	—	—	—	—	—	—	
PC-9801-02	* 増設 RAM ボード (128KB)				—	—	—	—	—	—	—	—	—	—	
PC-9801-02L	* 増設 RAM ボード (128KB)				—	—	—	—	—	—	—	—	—	—	
PC-9801-02N	* 増設 RAM ボード (128KB)				—	—	—	—	—	—	—	—	—	—	
PC-9801-03	* CMT インタフェースボード				×	×	×	×	×	×	×	×	×	×	
PC-9801-04	ユニバーサルボード				○	○	○	○	○	○	○	○	38	38	
PC-9801-05	ODA インタフェースボード				×	×	×	×	×	×	×	×	×	×	
PC-9801-06	* GP-IB インタフェースボード				×	×	×	×	×	×	×	×	×	×	
PC-9801-07	* 固定ディスクインタフェースボード	(1)			×	×	×	×	×	×	×	×	×	×	
PC-9801-08	640KB FD インタフェースボード				×	×	×	×	×	×	×	×	×	×	
PC-9801-09	640KB FD インタフェースボード				3	×	×	3	×	×	3	×	×	×	
PC-9801-10	漢字 ROM ボード				—	—	—	—	—	—	—	—	—	—	
PC-9801-11	* PC-9801 用拡張漢字 ROM ボード				—	—	—	—	—	—	—	—	—	—	
PC-9801-12	* 第二水準漢字 ROM チップ				—	—	—	—	—	—	—	—	—	—	
PC-9801-12K	第二水準漢字 ROM チップ				—	—	—	—	—	—	—	—	—	—	
PC-9801-13	CMT インタフェースボード				×	×	×	×	×	×	×	×	×	×	
PC-9801-14	ミュージックジェネレータボード	(6)			×	×	×	○	○	○	○	○	×	×	
PC-9801-15	1MB FD インタフェースボード				—	—	—	—	—	—	—	—	—	—	
PC-9801-16	68000 ボード				×	×	×	×	×	×	×	×	×	×	
PC-9801-17	68000 用 増設 RAM ボード				×	×	×	×	×	×	×	×	×	×	
PC-9801-18	拡張漢字 ROM チップ				—	—	—	—	—	—	—	—	—	—	
PC-9801-19	* GP-IB インタフェースボード				×	×	×	×	×	×	×	×	×	×	
PC-9801-21	* 増設 RAM サブボード				—	—	—	—	—	—	—	—	—	—	
PC-9801-21K	* 増設 RAM サブボード				—	—	—	—	—	—	—	—	—	—	
PC-9801-21N	増設 RAM サブボード				—	—	—	—	—	—	—	—	—	—	
PC-9801-22	* 数値データプロセッサ (UV/VF/VM 用)				×	×	×	×	×	×	×	×	×	×	
PC-9801-23	8086 ボード				×	×	×	×	×	×	×	×	×	×	
PC-9801-24	16色グラフィックボード				—	—	—	—	—	—	—	—	—	—	
PC-9801-25	スーパーインポーズボード	(32)			×	×	×	×	×	×	×	×	×	×	
PC-9801-26	* サウンドボード	(6)			—	—	—	×	×	○	×	×	38	—	
PC-9801-26K	* サウンドボード	(6)			—	—	—	○	○	○	○	○	38	38	
PC-9801-27	固定ディスクインタフェースボード	(1)			25	25	25	25	25	25	25	25	25,38	25,38	
PC-9801-28	拡張漢字 ROM チップ				×	×	×	×	×	×	×	×	×	×	
PC-9801-29	* GP-IB インタフェースボード (V30-10MHz 対応)				○	×	×	○	×	×	○	×	38	×	
PC-9801-29K	* GP-IB インタフェースボード (286-8MHz 対応)				○	×	×	○	×	×	○	×	38	×	
PC-9801-29N	GP-IB インタフェースボード (PC-IN503 対応)				○	○	○	○	○	○	○	○	38	38	
PC-9801-31	* 増設 RAM ボード (10MHz 対応)				—	—	—	—	—	—	—	—	—	—	
PC-9801-32	PC-UX ボード				×	×	×	×	×	×	×	×	×	×	
PC-9801-33	* 数値データプロセッサ				×	×	×	×	×	×	×	×	×	×	
PC-9801-36	カートリッジ磁気テープユニット用 I/F ボード				○	○	○	○	○	○	○	○	38	38	
PC-9801-37	ファクシミリボード	(29)			○	○	○	○	○	○	○	○	38	38	
PC-9801-38/L	マルチフォント ROM ボード				○	○	○	○	○	○	○	○	38	38	
PC-9801-41	増設 RAM ボード (10MHz, 256KB 搭載)				—	—	—	—	—	—	—	—	—	—	
PC-9801-50	* SCSI インタフェースボード				○	○	○	○	○	○	○	○	38	38	
PC-9801-51	増設 RAM ボード (1MB 実装)				×	○	○	×	○	○	○	○	38	38	
PC-9801-52/U	増設 RAM ボード (2MB 実装)				×	○	○	×	○	○	○	○	38	38	
PC-9801-53/L/U	増設 RAM ボード (1MB 実装)	(18)			○	○	○	○	○	○	○	○	38	38	
PC-9801-54/L/U	増設 RAM サブボード (1MB 実装)	(19)			○	○	○	×	○	○	○	○	38	38	
PC-9801-55/L/U	SCSI インタフェースボード				36	36	36	○	○	○	○	○	38	38	
PC-9801-56	ビデオプロセッサボード	(28)			×	×	×	○	○	○	○	○	×	×	
PC-9801-57/L/U	モデムボード				○	○	○	○	○	○	○	○	38	38	
PC-9801-58	* ISDN 用通信アダプタ				○	○	○	○	○	○	○	○	38	38	
PC-9801-59	高速回線アダプタ				○	○	○	○	○	○	○	○	38	38	
PC-9801-61/U	* 増設 RAM サブボード				×	○	○	44	44	44	44	44	×	×	
PC-9801-61R	増設 RAM サブボード				×	○	○	44	44	44	44	44	×	×	
PC-9801-62	数値データプロセッサ (V30 8MHz 用)				×	×	×	×	×	×	×	×	×	×	
PC-9801-63/U	* 数値データプロセッサ (80287-10)				×	×	×	×	×	×	×	×	×	×	
PC-9801-64	* 数値データプロセッサ (387SX-16)				×	×	×	×	×	×	×	×	×	×	
PC-9801-64U	* 数値データプロセッサ (387SX-16)				×	×	×	×	×	×	×	×	×	×	
PC-9801-65	数値データプロセッサ (387-16)				×	×	×	×	×	×	×	×	×	×	
PC-9801-66/U	* 数値データプロセッサ (387SX-20)				×	×	×	×	×	×	×	×	×	×	
PC-9801-66R	数値データプロセッサ				×	×	×	×	×	×	×	×	×	×	
PC-9801-67/U	数値データプロセッサ (387-20)				×	×	×	×	×	×	×	×	×	×	
PC-9801-70	メモ리카ードリーダー/ライター				○	○	○	○	○	○	○	○	38	38	
PC-9801-71	ISDN 用通信アダプタ				○	○	○	○	○	○	○	○	38	38	

PC-9821Ce modelS1,S2			PC-9821Ne Ne120/W			NX/C NX/C120			PC-9821Af /U9W,/M9W			P40/D P80/W P80/P	機種
V30	386	486SX	V30	386	486SX	V30	386	486SX(J)	V30	486	Pentium	486SX(J)	CPU
8	20	25	10	20	33	10	20	20	8	33	60	20	クロック (MHz) 型番
○	○	○	×	×	×	○	○	○	○	○	○	×	PC-8895
—	—	—	—	—	—	—	—	—	—	—	—	—	PC-9801-01
—	—	—	—	—	—	—	—	—	—	—	—	—	PC-9801-02
—	—	—	—	—	—	—	—	—	—	—	—	—	PC-9801-02L
—	—	—	—	—	—	—	—	—	—	—	—	—	PC-9801-02N
×	×	×	×	×	×	×	×	×	×	×	×	×	PC-9801-03
○	○	○	38	38	38	38	38	38	○	○	○	38	PC-9801-04
×	×	×	×	×	×	×	×	×	×	×	×	×	PC-9801-05
×	×	×	×	×	×	×	×	×	×	×	×	×	PC-9801-06
×	×	×	×	×	×	×	×	×	×	×	×	×	PC-9801-07
×	×	×	×	×	×	×	×	×	×	×	×	×	PC-9801-08
3	×	×	×	×	×	×	×	×	3	×	×	×	PC-9801-09
—	—	—	—	—	—	—	—	—	—	—	—	—	PC-9801-10
—	—	—	—	—	—	—	—	—	—	—	—	—	PC-9801-11
—	—	—	—	—	—	—	—	—	—	—	—	—	PC-9801-12
—	—	—	—	—	—	—	—	—	—	—	—	—	PC-9801-12K
×	×	×	×	×	×	×	×	×	×	×	×	×	PC-9801-13
×	×	×	×	×	×	×	×	×	×	×	×	×	PC-9801-14
—	—	—	—	—	—	—	—	—	—	—	—	—	PC-9801-15
×	×	×	×	×	×	×	×	×	×	×	×	×	PC-9801-16
×	×	×	×	×	×	×	×	×	×	×	×	×	PC-9801-17
—	—	—	—	—	—	—	—	—	—	—	—	—	PC-9801-18
×	×	×	×	×	×	×	×	×	×	×	×	×	PC-9801-19
—	—	—	—	—	—	—	—	—	—	—	—	—	PC-9801-21
—	—	—	—	—	—	—	—	—	—	—	—	—	PC-9801-21K
—	—	—	—	—	—	—	—	—	—	—	—	—	PC-9801-21N
×	×	×	×	×	×	×	×	×	×	×	×	×	PC-9801-22
×	×	×	×	×	×	×	×	×	×	×	×	×	PC-9801-23
—	—	—	—	—	—	—	—	—	—	—	—	—	PC-9801-24
×	×	×	×	×	×	×	×	×	×	×	×	×	PC-9801-25
×	×	×	38	×	×	38	×	×	—	—	—	×	PC-9801-26
×	×	×	38	38	38	38	38	38	—	—	—	38	PC-9801-26K
25	25	25	25,38	25,38	25,38	25,38	25,38	25,38	×	×	×	×	PC-9801-27
×	×	×	×	×	×	×	×	×	×	×	×	×	PC-9801-28
○	×	×	38	×	×	38	×	×	○	×	×	×	PC-9801-29
○	×	×	38	×	×	38	×	×	○	×	×	×	PC-9801-29K
○	○	○	38	38	38	38	38	38	○	○	○	38,58	PC-9801-29N
—	—	—	—	—	—	—	—	—	—	—	—	—	PC-9801-31
×	×	×	×	×	×	×	×	×	×	×	×	×	PC-9801-32
×	×	×	×	×	×	×	×	×	×	×	×	×	PC-9801-33
○	○	○	38	38	38	38	38	38	○	○	○	38,58	PC-9801-36
○	○	○	38	38	38	38	38	38	○	○	○	38,58	PC-9801-37
○	○	○	38	38	38	38	38	38	○	○	○	38,58	PC-9801-38/L
—	—	—	—	—	—	—	—	—	—	—	—	—	PC-9801-41
○	○	○	38	38	38	38	38	38	○	○	○	38	PC-9801-50
×	○	○	38	38	38	38	38	38	×	○	○	×	PC-9801-51
×	○	○	38	38	38	38	38	38	×	○	○	×	PC-9801-52/U
○	○	○	38	38	38	38	38	38	○	○	○	×	PC-9801-53/L/U
○	○	○	38	38	38	38	38	38	○	○	○	×	PC-9801-54/L/U
○	○	○	38	38	38	38	38	38	○	○	○	38	PC-9801-55/L/U
×	×	×	×	×	×	×	×	×	×	×	×	×	PC-9801-56
○	○	○	38	38	38	38	38	38	○	○	○	38,58	PC-9801-57/L/U
○	○	○	38	38	38	38	38	38	○	○	○	38	PC-9801-58
○	○	○	38	38	38	38	38	38	○	○	○	38,58	PC-9801-59
×	○	○	×	×	×	×	×	×	×	×	×	×	PC-9801-61/U
×	○	○	×	×	×	×	×	×	×	×	×	×	PC-9801-61R
×	×	×	×	×	×	×	×	×	×	×	×	×	PC-9801-62
×	×	×	×	×	×	×	×	×	×	×	×	×	PC-9801-63/U
×	×	×	×	×	×	×	×	×	×	×	×	×	PC-9801-64
×	×	×	×	×	×	×	×	×	×	×	×	×	PC-9801-64U
×	×	×	×	×	×	×	×	×	×	×	×	×	PC-9801-65
×	×	×	×	×	×	×	×	×	×	×	×	×	PC-9801-66/U
×	×	×	×	×	×	×	×	×	×	×	×	×	PC-9801-66R
×	×	×	×	×	×	×	×	×	×	×	×	×	PC-9801-67/U
○	○	○	×	×	×	×	×	×	○	○	○	×	PC-9801-70
○	○	○	38	38	38	38	38	38	○	○	○	38,58	PC-9801-71

資料

型番 (*は保守品)	品名	機種 CPU クロック (MHz)	PC-9821Ae U2,U7,U8 M2,M7			BA U2,U6,M2			BX U2,U6,M2			NS/R NS/R40 NS/R120	
			V30	386	486SX	V30	486SX	486DX2	V30	386	486SX	V30HL	486SX(J)
			8	20	25	8	16	40	8	20	20	16	16
PC-9801-72	ビデオボード (286-10MHz 以上)	(56)	×	○	○	×	○	○	×	○	○	×	38.51
PC-9801-73	サウンドボード (286-10MHz 以上)		—	—	—	×	○	○	×	○	○	38	38
PC-9801-75	ImPP ボード		○	○	○	○	○	○	○	○	○	38	38
PC-9801-76	マルチメディアエンジンセット		×	○	○	×	○	○	×	○	○	×	38.51
PC-9801-77	* B4680 インタフェースボード EC		○	○	○	○	○	○	○	○	○	38	38
PC-9801-78	* B4680 インタフェースボード ET		○	○	○	○	○	○	○	○	○	38	38
PC-9801-79	SCSI 機器接続ケーブル (50cm)		○	○	○	○	○	○	○	○	○	○	○
PC-9801-80	SCSI 機器接続ケーブル (90cm)		○	○	○	○	○	○	○	○	○	○	○
PC-9801-81	高速回線アダプタ		○	○	○	○	○	○	○	○	○	38	38
PC-9801-82	GP-IB インタフェースボード		○	○	○	○	○	○	○	○	○	38	38
PC-9801-83	B4680 インタフェースボード EC		○	○	○	○	○	○	○	○	○	38	38
PC-9801-84	B4680 インタフェースボード ET		○	○	○	○	○	○	○	○	○	38	38
PC-9801-85	ウィンドウアクセラレータボード B		×	○	○	×	○	○	×	○	○	×	×
PC-9801-86	サウンドボード		—	—	—	×	○	○	×	○	○	38	38
PC-9801-87	1MB フロッピーディスクインタフェースボード		×	×	×	○	○	○	○	○	○	×	×
PC-9801-89	Font Avenue ボード		×	○	○	×	○	○	×	○	○	×	38
PC-9801-90	ビデオキャプチャボード B		×	○	○	×	○	○	×	○	○	×	×
PC-9801-91	フルカラーウィンドウアクセラレータボード B		×	○	○	×	○	○	×	○	○	×	×
PC-9801-92	SCSI インタフェースボード		○	○	○	○	○	○	○	○	○	38	38
PC-9801*X-01	オーバドライブプロセッサ (BX 用)		×	×	×	×	×	×	○	○	○	×	×
PC-9801CS-01	増設 RAM ボード		×	×	×	×	×	×	×	×	×	×	×
PC-9801CS-02	増設 RAM ボード		×	×	×	×	×	×	×	×	×	×	×
PC-9801CV-01	数値データプロセッサ		×	×	×	×	×	×	×	×	×	×	×
PC-9801DA-01	増設 RAM ボード		×	×	×	×	×	×	×	×	×	×	×
PC-9801DS-01	増設 RAM ボード		×	×	×	×	×	×	×	×	×	×	×
PC-9801DS-02	増設 RAM ボード		×	×	×	×	×	×	×	×	×	×	×
PC-9801DX-01	増設 RAM ボード		×	×	×	×	×	×	×	×	×	×	×
PC-9801ES-01	増設 RAM ボード (1MB 実装)		×	×	×	×	×	×	×	×	×	×	×
PC-9801EX-01	増設 RAM ボード (1MB 実装)		×	×	×	×	×	×	×	×	×	×	×
PC-9801FA-01	増設 RAM ボード		×	×	×	×	×	×	×	×	×	×	×
PC-9801FA-02	SCSI インタフェースボード		○	○	○	×	×	×	×	×	×	×	×
PC-9801FA-03	増設用 3.5 インチ固定ディスクドライブ接続ユニット		×	×	×	×	×	×	×	×	×	×	×
PC-9801FX-01	増設 RAM ボード (2MB)		×	×	×	×	×	×	×	×	×	×	×
PC-9801LS-01 *	テンキーボード		×	×	×	×	×	×	×	×	×	○	○
PC-9801LS-02/L	増設 RAM ボード (1MB 実装)		×	×	×	×	×	×	×	×	×	×	×
PC-9801LS-03 *	数値データプロセッサ		×	×	×	×	×	×	×	×	×	×	×
PC-9801LS-04	通信制御アダプタ		×	×	×	×	×	×	×	×	×	×	×
PC-9801LS-05	B4680 インタフェースボード EC		×	×	×	×	×	×	×	×	×	×	×
PC-9801LS-07	専用拡張アダプタ		×	×	×	×	×	×	×	×	×	×	×
PC-9801LV-01	テンキーボード		×	×	×	×	×	×	×	×	×	×	×
PC-9801LV-02	PC-98LT 互換ボード		×	×	×	×	×	×	×	×	×	×	×
PC-9801LV-04	B4670II インタフェースユニット		×	×	×	×	×	×	×	×	×	×	×
PC-9801LV-05	キャリングケース		×	×	×	×	×	×	×	×	×	×	×
PC-9801LV-06	モデムボード		×	×	×	×	×	×	×	×	×	×	×
PC-9801LV-07 *	専用拡張アダプタ		×	×	×	×	×	×	×	×	×	×	×
PC-9801LV-08	I/O 拡張ユニット		×	×	×	×	×	×	×	×	×	×	×
PC-9801LV-13	プリンタケーブル		×	×	×	×	×	×	×	×	○	○	○
PC-9801LV-15	フロッピーディスク増設ケーブル		×	×	×	×	×	×	×	×	×	×	×
PC-9801LV-24	B4670II 拡張ボード		×	×	×	×	×	×	×	×	×	×	×
PC-9801LX-01	増設 RAM カード (1MB 実装)		×	×	×	×	×	×	×	×	×	×	×
PC-9801N-01 *	増設 RAM カード (2MB 実装)		×	×	×	×	×	×	×	×	○	○	○
PC-9801N-01U *	増設 RAM カード (1MB 実装)		×	×	×	×	×	×	×	×	○	○	○
PC-9801N-02 *	増設 RAM カード (1MB 実装)		×	×	×	×	×	×	×	×	○	○	○
PC-9801N-02U *	増設 RAM カード (2MB 実装)		×	×	×	×	×	×	×	×	○	○	○
PC-9801N-03 *	増設 RAM カード (4MB 実装)		×	×	×	×	×	×	×	×	○	○	○
PC-9801N-03R	増設 RAM カード (4MB 実装)		×	×	×	×	×	×	×	×	○	○	○
PC-9801N-04 *	増設 RAM カード (8MB 実装)		×	×	×	×	×	×	×	×	○	○	○
PC-9801N-04R	増設 RAM カード (8MB 実装)		×	×	×	×	×	×	×	×	○	○	○
PC-9801N-06/L	内蔵用モデムボード		×	×	×	×	×	×	×	×	○	○	○
PC-9801N-06U	内蔵用モデムボード		×	×	×	×	×	×	×	×	○	○	○
PC-9801N-07	内蔵用モデムボード		×	×	×	×	×	×	×	×	○	○	○
PC-9801N-08	I/O 拡張ユニット		×	×	×	×	×	×	×	×	○	○	○
PC-9801N-11	バッテリーバック		×	×	×	×	×	×	×	×	○	○	○
PC-9801N-12	AC アダプタ		×	×	×	×	×	×	×	×	○	○	○
PC-9801N-12L	AC アダプタ		×	×	×	×	×	×	×	×	○	○	○
PC-9801N-15	FDD 増設ケーブル		×	×	×	×	×	×	×	×	○	○	○
PC-9801N-16	大容量バッテリー		×	×	×	×	×	×	×	×	○	○	○

5. PC-9800シリーズ本体とNEC販売ボードの適合可否表

PC-9821Ce modelS1,S2			PC-9821Ne Ne120/W			NX/C NX/C120			PC-9821Af /U9W./M9W			P40/D P80/W P80/P	機種
V30	386	486SX	V30	386	486SX	V30	386	486SX(J)	V30	486	Pentium	486SX(J)	CPU
8	20	25	10	20	33	10	20	20	8	33	60	20	クロック (MHz) 型番
×	○	○	×	38.51	38.51	×	38.51	38.51	×	×	×	×	PC-9801-72
—	—	—	38	38	38	38	38	38	—	—	—	×	PC-9801-73
○	○	○	38	38	38	38	38	38	○	○	○	38.58	PC-9801-75
×	○	○	×	38.51	38.51	×	38.51	38.51	×	×	×	×	PC-9801-76
○	○	○	38	38	38	38	38	38	○	○	○	38.58	PC-9801-77
○	○	○	38	38	38	38	38	38	○	○	○	38.58	PC-9801-78
○	○	○	○	○	○	○	○	○	○	○	○	○	PC-9801-79
○	○	○	○	○	○	○	○	○	○	○	○	○	PC-9801-80
○	○	○	38	38	38	38	38	38	○	○	○	38.58	PC-9801-81
○	○	○	38	38	38	38	38	38	○	○	○	38.58	PC-9801-82
○	○	○	38	38	38	38	38	38	○	○	○	38.58	PC-9801-83
○	○	○	38	38	38	38	38	38	○	○	○	38.58	PC-9801-84
×	○	○	×	×	×	×	×	×	—	—	—	×	PC-9801-85
—	—	—	38	38	38	38	38	38	—	—	—	×	PC-9801-86
×	×	×	×	×	×	×	×	×	—	—	—	×	PC-9801-87
○	○	○	×	38	38	×	38	38	×	○	○	38.58	PC-9801-89
×	○	○	×	×	×	×	×	×	×	○	○	×	PC-9801-90
×	○	○	×	×	×	×	×	×	—	—	—	×	PC-9801-91
—	—	—	38	38	38	38	38	38	○	○	○	38.58	PC-9801-92
×	×	×	×	×	×	×	×	×	×	×	×	×	PC-9801BX-01
×	×	×	×	×	×	×	×	×	×	×	×	×	PC-9801CS-01
×	×	×	×	×	×	×	×	×	×	×	×	×	PC-9801CS-02
×	×	×	×	×	×	×	×	×	×	×	×	×	PC-9801CV-01
×	×	×	×	×	×	×	×	×	×	×	×	×	PC-9801DA-01
×	×	×	×	×	×	×	×	×	×	×	×	×	PC-9801DS-01
×	×	×	×	×	×	×	×	×	×	×	×	×	PC-9801DS-02
×	×	×	×	×	×	×	×	×	×	×	×	×	PC-9801DX-01
×	×	×	×	×	×	×	×	×	×	×	×	×	PC-9801ES-01
×	×	×	×	×	×	×	×	×	×	×	×	×	PC-9801EX-01
×	×	×	×	×	×	×	×	×	×	×	×	×	PC-9801FA-01
×	×	×	×	×	×	×	×	×	○	○	○	×	PC-9801FA-02
×	×	×	×	×	×	×	×	×	×	×	×	×	PC-9801FA-03
×	×	×	×	×	×	×	×	×	×	×	×	×	PC-9801FX-01
×	×	×	○	○	○	○	○	○	×	×	×	○	PC-9801LS-01
×	×	×	×	×	×	×	×	×	×	×	×	×	PC-9801LS-02/L
×	×	×	×	×	×	×	×	×	×	×	×	×	PC-9801LS-03
×	×	×	×	×	×	×	×	×	×	×	×	×	PC-9801LS-04
×	×	×	×	×	×	×	×	×	×	×	×	×	PC-9801LS-05
×	×	×	×	×	×	×	×	×	×	×	×	×	PC-9801LS-07
×	×	×	×	×	×	×	×	×	×	×	×	×	PC-9801LV-01
×	×	×	×	×	×	×	×	×	×	×	×	×	PC-9801LV-02
×	×	×	×	×	×	×	×	×	×	×	×	×	PC-9801LV-04
×	×	×	×	×	×	×	×	×	×	×	×	×	PC-9801LV-05
×	×	×	×	×	×	×	×	×	×	×	×	×	PC-9801LV-06
×	×	×	×	×	×	×	×	×	×	×	×	×	PC-9801LV-07
×	×	×	×	×	×	×	×	×	×	×	×	×	PC-9801LV-08
×	×	×	×	×	×	○	○	○	×	×	×	○	PC-9801LV-13
×	×	×	×	×	×	×	×	×	×	×	×	×	PC-9801LV-15
×	×	×	×	×	×	×	×	×	×	×	×	×	PC-9801LV-24
×	×	×	×	×	×	×	×	×	×	×	×	×	PC-9801LX-01
×	×	×	×	×	×	×	×	×	×	×	×	×	PC-9801N-01
×	×	×	×	×	×	×	×	×	×	×	×	×	PC-9801N-01U
×	×	×	×	×	×	×	×	×	×	×	×	×	PC-9801N-02
×	×	×	×	×	×	×	×	×	×	×	×	×	PC-9801N-02U
×	×	×	×	×	×	×	×	×	×	×	×	×	PC-9801N-03
×	×	×	×	×	×	×	×	×	×	×	×	×	PC-9801N-03R
×	×	×	×	×	×	×	×	×	×	×	×	×	PC-9801N-04
×	×	×	×	×	×	×	×	×	×	×	×	×	PC-9801N-04R
×	×	×	×	×	×	○	○	○	×	×	×	×	PC-9801N-06/L
×	×	×	×	×	×	○	○	○	×	×	×	×	PC-9801N-06U
×	×	×	×	×	×	○	○	○	×	×	×	×	PC-9801N-07
×	×	×	○	○	○	○	○	○	×	×	×	○	PC-9801N-08
×	×	×	×	×	×	○	○	○	×	×	×	×	PC-9801N-11
×	×	×	×	×	×	×	×	×	×	×	×	○	PC-9801N-12
×	×	×	○	○	○	○	○	○	×	×	×	×	PC-9801N-12L
×	×	×	×	×	×	○	○	○	×	×	×	×	PC-9801N-15
×	×	×	×	×	×	○	○	○	×	×	×	×	PC-9801N-16

資料

型番 (*は保守品)	品名	機種 CPU クロック (MHz)	PC-9821Ae U2,U7,U8 M2,M7			BA U2,U6,M2			BX U2,U6,M2			NS/R NS/R40 NS/R120	
			V30	386	486SX	V30	486SX	486DX2	V30	386	486SX	V30HL	486SX(J)
			8	20	25	8	16	40	8	20	20	16	16
PC-9801N-17	* AC バック		X	X	X	X	X	X	X	X	X	X	
PC-9801N-17L	AC バック		X	X	X	X	X	X	X	X	O	O	
PC-9801N-18	高速充電器		X	X	X	X	X	X	X	X	O	O	
PC-9801N-19	プリンタケーブル		X	X	X	X	X	X	X	X	O	O	
PC-9801N-20	キャリングバッグ		X	X	X	X	X	X	X	X	O	O	
PC-9801N-21	キャリングバッグ		X	X	X	X	X	X	X	X	O	O	
PC-9801N-22	サムマウス		O	O	O	O	O	O	O	O	O	O	
PC-9801N-23	テンキーボード		X	X	X	X	X	X	X	X	O	O	
PC-9801N-24	高速充電器		X	X	X	X	X	X	X	X	O	O	
PC-9801N-25	B4680 インタフェースバック T		X	X	X	X	X	X	X	X	O	O	
PC-9801N-26	増設用固定ディスクドライブ実装ユニット		X	X	X	X	X	X	X	X	O	O	
PC-9801N-C01	モデムカード		X	X	X	X	X	X	X	X	O	O	
PC-9801N-J01	モデムカード		X	X	X	X	X	X	X	X	X	X	
PC-9801N-J02	B4680 インタフェースカード T		X	X	X	X	X	X	X	X	X	X	
PC-9801NA-01	数値データプロセッサ		X	X	X	X	X	X	X	X	X	X	
PC-9801NA-02	増設 RAM ボード (4MB)		X	X	X	X	X	X	X	X	X	X	
PC-9801NA-03	増設 RAM ボード (8MB)		X	X	X	X	X	X	X	X	X	X	
PC-9801NC-01	TV チューナ付ビデオ表示アダプタ		X	X	X	X	X	X	X	X	X	X	
PC-9801NC-12	AC アダプタ		X	X	X	X	X	X	X	X	X	X	
PC-9801NL-01	拡張バック		X	X	X	X	X	X	X	X	X	X	
PC-9801NL-02	サムマウス		X	X	X	X	X	X	X	X	X	X	
PC-9801NL-11	バッテリーバック		X	X	X	X	X	X	X	X	X	X	
PC-9801NL-12	AC アダプタ		X	X	X	X	X	X	X	X	X	X	
PC-9801NL-13	バッテリーケース		X	X	X	X	X	X	X	X	X	X	
PC-9801NS-12	AC アダプタ		X	X	X	X	X	X	X	X	X	X	
PC-9801NS-16	大容量バッテリー		X	X	X	X	X	X	X	X	O	O	
PC-9801NS/E-14 *	CRT バック		X	X	X	X	X	X	X	X	O	O	
PC-9801NS/E-14U	CRT バック		X	X	X	X	X	X	X	X	O	O	
PC-9801NS/L-01	CRT 接続ケーブル		X	X	X	X	X	X	X	X	X	X	
PC-9801NS/L-11	バッテリーバック		X	X	X	X	X	X	X	X	X	X	
PC-9801NS/L-16	大容量バッテリーバック		X	X	X	X	X	X	X	X	X	X	
PC-9801NS/R-01	数値データプロセッサ		X	X	X	X	X	X	X	X	O	O	
PC-9801NS/R-02	増設 RAM ボード (2MB)		X	X	X	X	X	X	X	X	O	O	
PC-9801NS/R-03	増設 RAM ボード (4MB)		X	X	X	X	X	X	X	X	O	O	
PC-9801NS/R-04	増設 RAM ボード (8MB)		X	X	X	X	X	X	X	X	O	O	
PC-9801NS/T-01	増設 RAM ボード		X	X	X	X	X	X	X	X	X	X	
PC-9801NV-13	セカンドバッテリーバック		X	X	X	X	X	X	X	X	O	O	
PC-9801NX/C-01	数値データプロセッサ		X	X	X	X	X	X	X	X	O	O	
PC-9801NX/C-02	増設 RAM ボード (2MB)		X	X	X	X	X	X	X	X	X	X	
PC-9801NX/C-03	増設 RAM ボード (4MB)		X	X	X	X	X	X	X	X	X	X	
PC-9801NX/C-04	増設 RAM ボード (8MB)		X	X	X	X	X	X	X	X	X	X	
PC-9801NX/C-05	増設 RAM ボード (12MB)		X	X	X	X	X	X	X	X	X	X	
PC-9801P-01	デスクステーション		X	X	X	X	X	X	X	X	X	X	
PC-9801P-02	ペンセット		X	X	X	X	X	X	X	X	X	X	
PC-9801P-11	バッテリーバック		X	X	X	X	X	X	X	X	X	X	
PC-9801P-12	バッテリーケース		X	X	X	X	X	X	X	X	X	X	
PC-9801P-13	キャリングバッグ		X	X	X	X	X	X	X	X	X	X	
PC-9801RA-01	増設 RAM ボード (1MB 実装)		X	X	X	X	X	X	X	X	X	X	
PC-9801RA-11	増設 RAM ボード (2MB 実装)		X	X	X	X	X	X	X	X	X	X	
PC-9801RS-01	増設 RAM ボード (2MB 実装)		X	X	X	X	X	X	X	X	X	X	
PC-9801RX-01/L	増設 RAM ボード (1MB 実装)		X	X	X	X	X	X	X	X	X	X	
PC-9801T-01/U	増設 RAM ボード (2MB 実装)		X	X	X	X	X	X	X	X	X	X	
PC-9801T-02	テンキーボード		X	X	X	X	X	X	X	X	X	X	
PC-9801T-03	標準キーボード		X	X	X	X	X	X	X	X	X	X	
PC-9801T-11/U	増設 RAM ボード (2MB 実装)		X	X	X	X	X	X	X	X	X	X	
PC-9801U-01	数値データプロセッサ		X	X	X	X	X	X	X	X	X	X	
PC-9801U-02	16色グラフィックボード		X	X	X	X	X	X	X	X	X	X	
PC-9801U-03	サウンドボード	(6)	X	X	X	X	X	X	X	X	X	X	
PC-9801U-05	キャリングケース		X	X	X	X	X	X	X	X	X	X	
PC-9805	* 増設 RAM		—	—	—	—	—	—	—	—	—	—	
PC-9805K	増設 RAM		—	—	—	—	—	—	—	—	—	—	
PC-9806	* 数値データプロセッサ (PC-9801 用)		X	X	X	X	X	X	X	X	X	X	
PC-9807	N-BASIC(86)ROM		X	X	X	X	X	X	X	X	X	X	
PC-9808	* 数値データプロセッサ (E/F/M 用)		X	X	X	X	X	X	X	X	X	X	
PC-9809	機能拡張用 ROM		—	—	—	—	—	—	—	—	—	—	
PC-9811	* I/O 拡張ユニット		X	X	X	X	X	X	X	X	X	X	

5. PC-9800シリーズ本体とNEC販売ボードの適合可否表

PC-9821Ce modelS1,S2			PC-9821Ne Ne120/W			NX/C NX/C120			PC-9821Af /U9W,/M9W			P40/D P80/W P80/P	機種
V30	386	486SX	V30	386	486SX	V30	386	486SX(J)	V30	486	Pentium	486SX(J)	CPU
8	20	25	10	20	33	10	20	20	8	33	60	20	クロック (MHz) 型番
x	x	x	x	x	x	x	x	x	x	x	x	x	PC-9801N-17
x	x	x	x	x	x	o	o	o	x	x	x	x	PC-9801N-17L
x	x	x	x	x	x	o	o	o	x	x	x	x	PC-9801N-18
x	x	x	o	o	o	o	o	o	x	x	x	o	PC-9801N-19
x	x	x	o	o	o	o	o	o	x	x	x	x	PC-9801N-20
x	x	x	o	o	o	o	o	o	x	x	x	x	PC-9801N-21
o	o	o	x	x	x	o	o	o	o	o	o	x	PC-9801N-22
x	x	x	o	o	o	o	o	o	x	x	x	o	PC-9801N-23
x	x	x	x	x	x	o	o	o	x	x	x	x	PC-9801N-24
x	x	x	o	o	o	o	o	o	x	x	x	58	PC-9801N-25
x	x	x	o	o	o	o	o	o	x	x	x	x	PC-9801N-26
x	x	x	x	x	x	x	x	x	x	x	x	o	PC-9801N-C01
x	x	x	o	o	o	o	o	o	x	x	x	58	PC-9801N-J01
x	x	x	o	o	o	o	o	o	x	x	x	58	PC-9801N-J02
x	x	x	x	x	x	x	x	x	x	x	x	x	PC-9801NA-01
x	x	x	x	x	x	x	x	x	x	x	x	x	PC-9801NA-02
x	x	x	x	x	x	x	x	x	x	x	x	x	PC-9801NA-03
x	x	x	o	o	o	x	x	x	x	x	x	x	PC-9801NC-01
x	x	x	x	x	x	o	o	o	x	x	x	x	PC-9801NC-12
x	x	x	x	x	x	x	x	x	x	x	x	x	PC-9801NL-01
x	x	x	o	o	o	x	x	x	x	x	x	x	PC-9801NL-02
x	x	x	x	x	x	x	x	x	x	x	x	x	PC-9801NL-11
x	x	x	x	x	x	x	x	x	x	x	x	x	PC-9801NL-12
x	x	x	x	x	x	x	x	x	x	x	x	x	PC-9801NL-13
x	x	x	x	x	x	x	x	x	x	x	x	x	PC-9801NS-12
x	x	x	x	x	x	o	o	o	x	x	x	x	PC-9801NS-16
x	x	x	x	x	x	o	o	o	x	x	x	x	PC-9801NS/E-14
x	x	x	x	x	x	o	o	o	x	x	x	x	PC-9801NS/E-14U
x	x	x	o	o	o	x	x	x	x	x	x	o	PC-9801NS/L-01
x	x	x	x	x	x	x	x	x	x	x	x	x	PC-9801NS/L-11
x	x	x	x	x	x	x	x	x	x	x	x	x	PC-9801NS/L-16
x	x	x	x	x	x	x	x	x	x	x	x	x	PC-9801NS/R-01
x	x	x	x	x	x	x	x	x	x	x	x	x	PC-9801NS/R-02
x	x	x	x	x	x	x	x	x	x	x	x	x	PC-9801NS/R-03
x	x	x	x	x	x	x	x	x	x	x	x	x	PC-9801NS/R-04
x	x	x	x	x	x	x	x	x	x	x	x	x	PC-9801NS/T-01
x	x	x	x	x	x	o	o	o	x	x	x	x	PC-9801NV-13
x	x	x	x	x	x	o	o	o	x	x	x	x	PC-9801NX/C-01
x	x	x	x	x	x	o	o	o	x	x	x	x	PC-9801NX/C-02
x	x	x	x	x	x	o	o	o	x	x	x	x	PC-9801NX/C-03
x	x	x	x	x	x	o	o	o	x	x	x	x	PC-9801NX/C-04
x	x	x	x	x	x	o	o	o	x	x	x	x	PC-9801NX/C-05
x	x	x	x	x	x	x	x	x	x	x	x	o	PC-9801P-01
x	x	x	x	x	x	x	x	x	x	x	x	o	PC-9801P-02
x	x	x	x	x	x	x	x	x	x	x	x	o	PC-9801P-11
x	x	x	x	x	x	x	x	x	x	x	x	o	PC-9801P-12
x	x	x	x	x	x	x	x	x	x	x	x	o	PC-9801P-13
x	x	x	x	x	x	x	x	x	x	x	x	x	PC-9801RA-01
x	x	x	x	x	x	x	x	x	x	x	x	x	PC-9801RA-11
x	x	x	x	x	x	x	x	x	x	x	x	x	PC-9801RS-01
x	x	x	x	x	x	x	x	x	x	x	x	x	PC-9801RX-01/L
x	x	x	x	x	x	x	x	x	x	x	x	x	PC-9801T-01/U
x	x	x	x	x	x	x	x	x	x	x	x	x	PC-9801T-02
x	x	x	x	x	x	x	x	x	x	x	x	o	PC-9801T-03
x	x	x	x	x	x	x	x	x	x	x	x	x	PC-9801T-11/U
x	x	x	x	x	x	x	x	x	x	x	x	x	PC-9801U-01
x	x	x	x	x	x	x	x	x	x	x	x	x	PC-9801U-02
x	x	x	x	x	x	x	x	x	x	x	x	x	PC-9801U-03
x	x	x	x	x	x	x	x	x	x	x	x	x	PC-9801U-05
-	-	-	-	-	-	-	-	-	-	-	-	-	PC-9805
-	-	-	-	-	-	-	-	-	-	-	-	-	PC-9805K
x	x	x	x	x	x	x	x	x	x	x	x	x	PC-9806
x	x	x	x	x	x	x	x	x	x	x	x	x	PC-9807
x	x	x	x	x	x	x	x	x	x	x	x	x	PC-9808
-	-	-	-	-	-	-	-	-	-	-	-	-	PC-9809
x	x	x	x	x	x	x	x	x	x	x	x	x	PC-9811

資料

資料

機種	CPU	PC-9821Ae U2,U7,U8 M2,M7			BA U2,U6,M2			BX U2,U6,M2			NS/R NS/R40 NS/R120	
		V30	386	486SX	V30	486SX	486DX2	V30	386	486SX	V30HL	486SX(J)
		8	20	25	8	16	40	8	20	20	16	16
型番(*は保守品)	品名	クロック (MHz)										
PC-9811K *	I/O 拡張ユニット	×	×	×	○	×	×	○	×	×	×	×
PC-9811N *	I/O 拡張ユニット	×	×	×	○	×	×	○	×	×	×	×
PC-9811L	I/O 拡張ユニット	○	○	×	○	○	○	○	○	○	×	×
PC-9821-B01	増設 RAM ボード (2MB)	×	×	×	×	×	×	×	×	×	×	×
PC-9821A-B01	増設 RAM ボード (4MB)	○	○	○	○	○	○	○	○	○	×	×
PC-9821A-B02	増設 RAM サブボード (4MB)	×	×	×	×	×	×	×	×	×	×	×
PC-9821A-B03	増設 RAM サブボード (8MB)	×	×	×	×	×	×	×	×	×	×	×
PC-9821A-B04	増設 RAM サブボード (16MB)	×	×	×	×	×	×	×	×	×	×	×
PC-9821A-E01	ウィンドウアクセラレータボード A	(57)	○	○	○	×	×	×	×	×	×	×
PC-9821A-E02	98 ハイレゾボード	(57)	○	○	○	×	×	×	×	×	×	×
PC-9821A-E03	オーバドライブプロセッサ		○	○	○	×	×	×	×	×	×	×
PC-9821A-E08	ビデオキャプチャボード A	(57)	○	○	○	×	×	×	×	×	×	×
PC-9821A-E09	フルカラーウィンドウアクセラレータボード A	(57)	○	○	○	×	×	×	×	×	×	×
PC-9821A-E10	SCSI インタフェースボード		○	○	○	×	×	×	×	×	×	×
PC-9821A-U01	マイクロホン		○	○	○	×	×	×	×	×	×	×
PC-9821AF-B01	増設 RAM ボード (8MB)	×	×	×	×	×	×	×	×	×	×	×
PC-9821CE-B01	増設 RAM ボード (4MB)	×	×	×	×	×	×	×	×	×	×	×
PC-9821NE-B01	増設 RAM ボード (4MB)	×	×	×	×	×	×	×	×	×	×	×
PC-9821NE-B02	増設 RAM ボード (8MB)	×	×	×	×	×	×	×	×	×	×	×
PC-9821NE-B03	増設 RAM ボード (12MB)	×	×	×	×	×	×	×	×	×	×	×
PC-9821NE-E01	CPU アップグレードボード	×	×	×	×	×	×	×	×	×	×	×
PC-9821NE-U01	AC アダプタ	×	×	×	×	×	×	×	×	×	×	×
PC-9821NE-U02	バッテリーバック	×	×	×	×	×	×	×	×	×	×	×
PC-9821NE-U03	セカンドバッテリーバック	×	×	×	×	×	×	×	×	×	×	×
PC-9861 *	RS-232C(2-3 回線用) 拡張インタフェース	×	×	×	○	×	×	○	×	×	38	×
PC-9861K	RS-232C(2-3 回線用) 拡張インタフェース	○	○	○	○	○	○	○	○	○	38	38
PC-9862	通信制御アダプタ	○	○	○	○	○	○	○	○	○	38	38
PC-9863 *	モデムボード	○	○	○	○	○	○	○	○	○	38	38
PC-9863N/L	モデムボード	○	○	○	○	○	○	○	○	○	38	38
PC-9864 *	ネットワークインタフェースセット	×	×	×	○	×	×	○	×	×	38	38
PC-9864-01 *	ネットワーク用 ROM	×	×	×	×	×	×	×	×	×	×	×
PC-9864-02 *	ネットワーク用 ROM	×	×	×	○	×	×	○	×	×	38	×
PC-9864-03	ネットワーク用 ROM	×	×	×	○	×	×	○	×	×	38	×
PC-9864-11	ブランチボックス	○	○	○	○	○	○	○	○	○	○	○
PC-9864-12	フォトコネクタ	○	○	○	○	○	○	○	○	○	○	○
PC-9864-13	ターミネータボックス A	○	○	○	○	○	○	○	○	○	○	○
PC-9864-14 *	ターミネータボックス B	○	○	○	○	○	○	○	○	○	○	○
PC-9864-15 *	リピータ	○	○	○	○	○	○	○	○	○	○	○
PC-9864-21	トランクケーブル (3m)	○	○	○	○	○	○	○	○	○	○	○
PC-9864-22	トランクケーブル (10m)	○	○	○	○	○	○	○	○	○	○	○
PC-9864-25	トランクケーブル中継ボックス	○	○	○	○	○	○	○	○	○	38	38
PC-9864L/U	B4670II インタフェースセット	○	○	○	○	○	○	○	○	○	38	38
PC-9864L-01	B4670II 拡張ボード	(21)	○	○	○	○	○	○	○	○	38,41	38,41
PC-9864L-14	ターミネータボックス B	○	○	○	○	○	○	○	○	○	○	○
PC-9864L-15	リピータ M	○	○	○	○	○	○	○	○	○	○	○
PC-9864L-16	リピータ S	○	○	○	○	○	○	○	○	○	○	○
PC-9864L-31/L	マルチリンクリピータ	○	○	○	○	○	○	○	○	○	○	○
PC-9864L-32	リンクケーブル (5m)	○	○	○	○	○	○	○	○	○	○	○
PC-9864L-33	リンクケーブル (10m)	○	○	○	○	○	○	○	○	○	○	○
PC-9864L-34	リンクケーブル (20m)	○	○	○	○	○	○	○	○	○	○	○
PC-9865	モデムボード	○	○	○	○	○	○	○	○	○	38	38
PC-9866/K/L	通信制御アダプタ	○	○	○	○	○	○	○	○	○	38	38
PC-9867	B4680 インタフェースボード EC	○	○	○	○	○	○	○	○	○	38	38
PC-9867-01	タップトランシーバ	○	○	○	○	○	○	○	○	○	○	○
PC-9867-11	マルチポートリピータ C4	○	○	○	○	○	○	○	○	○	○	○
PC-9867-12	トランシーバ C	○	○	○	○	○	○	○	○	○	○	○
PC-9867-21	トランクケーブル C(3m)	○	○	○	○	○	○	○	○	○	○	○
PC-9867-22	トランクケーブル C(10m)	○	○	○	○	○	○	○	○	○	○	○
PC-9867-23	トランクケーブル C(20m)	○	○	○	○	○	○	○	○	○	○	○
PC-9867-25	中継コネクタ C	○	○	○	○	○	○	○	○	○	○	○
PC-9867-26	ターミネータ C	○	○	○	○	○	○	○	○	○	○	○
PC-9867-27	アースコネクタ C	○	○	○	○	○	○	○	○	○	○	○
PC-9867-28	T 型コネクタ C	○	○	○	○	○	○	○	○	○	○	○
PC-9868	B4680 インタフェースボード ET	○	○	○	○	○	○	○	○	○	38	38
PC-9868-11	マルチポートリピータ T	○	○	○	○	○	○	○	○	○	○	○
PC-9868-12	トランシーバ T/R	○	○	○	○	○	○	○	○	○	○	○

5. PC-9800シリーズ本体とNEC販売ボードの適合可否表

PC-9821Ce modelS1,S2			PC-9821Ne Ne120/W			NX/C NX/C120			PC-9821Af /U9W,/M9W			P40/D P80/W P80/P	機種
V30	386	486SX	V30	386	486SX	V30	386	486SX(J)	V30	486	Pentium	486SX(J)	CPU クロック (MHz) 型番
8	20	25	10	20	33	10	20	20	8	33	60	20	
x	x	x	x	x	x	x	x	x	x	x	x	x	PC-9811K
o	o	x	x	x	x	x	x	x	x	x	x	x	PC-9811N
o	o	x	x	x	x	x	x	x	o	o	x	x	PC-9811L
x	x	x	x	x	x	x	x	x	x	x	x	x	PC-9821-B01
x	x	x	x	x	x	x	x	x	x	x	x	x	PC-9821A-B01
x	x	x	x	x	x	x	x	x	54	54	54	x	PC-9821A-B02
x	x	x	x	x	x	x	x	x	54	54	54	x	PC-9821A-B03
x	x	x	x	x	x	x	x	x	54	54	54	x	PC-9821A-B04
x	x	x	x	x	x	x	x	x	x	o	o	x	PC-9821A-E01
x	x	x	x	x	x	x	x	x	o	o	o	x	PC-9821A-E02
o	o	o	x	x	x	x	x	x	x	x	x	x	PC-9821A-E03
x	x	x	x	x	x	x	x	x	x	o	o	x	PC-9821A-E08
x	x	x	x	x	x	x	x	x	—	—	—	x	PC-9821A-E09
—	—	—	x	x	x	x	x	x	o	o	o	x	PC-9821A-E10
o	o	o	x	x	x	x	x	x	o	o	o	x	PC-9821A-U01
x	x	x	x	x	x	x	x	x	o	o	o	x	PC-9821AF-B01
o	o	o	x	x	x	x	x	x	x	x	x	x	PC-9821CE-B01
x	x	x	o	o	o	x	x	x	x	x	x	x	PC-9821NE-B01
x	x	x	o	o	o	x	x	x	x	x	x	x	PC-9821NE-B02
x	x	x	o	o	o	x	x	x	x	x	x	x	PC-9821NE-B03
x	x	x	o	o	o	x	x	x	x	x	x	x	PC-9821NE-E01
x	x	x	o	o	o	x	x	x	x	x	x	x	PC-9821NE-U01
x	x	x	o	o	o	x	x	x	x	x	x	x	PC-9821NE-U02
x	x	x	o	o	o	x	x	x	x	x	x	x	PC-9821NE-U03
x	x	x	38	x	x	38	x	x	x	x	x	38	PC-9861
o	o	o	38	38	38	38	38	38	o	o	o	38,58	PC-9861K
o	o	o	38	38	38	38	38	38	o	o	o	38	PC-9862
o	o	o	38	38	38	38	38	38	o	o	o	38	PC-9863
o	o	o	38	38	38	38	38	38	o	o	o	38	PC-9863N/L
x	x	x	38	38	38	38	38	38	x	x	x	38	PC-9864
x	x	x	x	x	x	x	x	x	x	x	x	x	PC-9864-01
x	x	x	38	x	x	38	x	x	x	x	x	x	PC-9864-02
x	x	x	38	x	x	38	x	x	x	x	x	x	PC-9864-03
o	o	o	o	o	o	o	o	o	o	o	o	o	PC-9864-11
o	o	o	o	o	o	o	o	o	o	o	o	o	PC-9864-12
o	o	o	o	o	o	o	o	o	o	o	o	o	PC-9864-13
o	o	o	o	o	o	o	o	o	o	o	o	o	PC-9864-14
o	o	o	o	o	o	o	o	o	o	o	o	o	PC-9864-15
o	o	o	o	o	o	o	o	o	o	o	o	o	PC-9864-21
o	o	o	o	o	o	o	o	o	o	o	o	o	PC-9864-22
o	o	o	38	38	38	38	38	38	o	o	o	38	PC-9864-25
o	o	o	38	38	38	38	38	38	o	o	o	38	PC-9864L/U
o	o	o	38,41	38,41	38,41	38,41	38,41	38,41	o	o	o	38,41	PC-9864L-01
o	o	o	o	o	o	o	o	o	o	o	o	o	PC-9864L-14
o	o	o	o	o	o	o	o	o	o	o	o	o	PC-9864L-15
o	o	o	o	o	o	o	o	o	o	o	o	o	PC-9864L-16
o	o	o	o	o	o	o	o	o	o	o	o	o	PC-9864L-31/L
o	o	o	o	o	o	o	o	o	o	o	o	o	PC-9864L-32
o	o	o	o	o	o	o	o	o	o	o	o	o	PC-9864L-33
o	o	o	o	o	o	o	o	o	o	o	o	o	PC-9864L-34
o	o	o	38	38	38	38	38	38	o	o	o	38,58	PC-9865
o	o	o	38	38	38	38	38	38	o	o	o	38,58	PC-9866/K/L
o	o	o	38	38	38	38	38	38	o	o	o	38,58	PC-9867
o	o	o	o	o	o	o	o	o	o	o	o	o	PC-9867-01
o	o	o	o	o	o	o	o	o	o	o	o	o	PC-9867-11
o	o	o	o	o	o	o	o	o	o	o	o	o	PC-9867-12
o	o	o	o	o	o	o	o	o	o	o	o	o	PC-9867-21
o	o	o	o	o	o	o	o	o	o	o	o	o	PC-9867-22
o	o	o	o	o	o	o	o	o	o	o	o	o	PC-9867-23
o	o	o	o	o	o	o	o	o	o	o	o	o	PC-9867-25
o	o	o	o	o	o	o	o	o	o	o	o	o	PC-9867-26
o	o	o	o	o	o	o	o	o	o	o	o	o	PC-9867-27
o	o	o	o	o	o	o	o	o	o	o	o	o	PC-9867-28
o	o	o	38	38	38	38	38	38	o	o	o	38,58	PC-9868
o	o	o	o	o	o	o	o	o	o	o	o	o	PC-9868-11
o	o	o	o	o	o	o	o	o	o	o	o	o	PC-9868-12

資料

機種	CPU	PC-9821Ae U2,U7,U8 M2,M7			BA U2,U6,M2			BX U2,U6,M2			NS/R NS/R40 NS/R120	
		V30	386	486SX	V30	486SX	486DX2	V30	386	486SX	V30HL	486SX(J)
		8	20	25	8	16	40	8	20	20	16	16
型番(*は保守品)	品名	クロック (MHz)										
PC-9868-13	トランシーバCR	○	○	○	○	○	○	○	○	○	○	○
PC-9868-14	マルチポートリピータ T12	○	○	○	○	○	○	○	○	○	○	○
PC-9868-21	リンクケーブル T(5m)	○	○	○	○	○	○	○	○	○	○	○
PC-9868-22	リンクケーブル T(10m)	○	○	○	○	○	○	○	○	○	○	○
PC-9868-24	ブランチケーブル (5m)	○	○	○	○	○	○	○	○	○	○	○
PC-9868-25	ブランチケーブル (10m)	○	○	○	○	○	○	○	○	○	○	○
PC-9868-26	ブランチケーブル (20m)	○	○	○	○	○	○	○	○	○	○	○
PC-9868-27	クロスケーブル	○	○	○	○	○	○	○	○	○	○	○
PC-9871	* マウスインタフェースセット	×	×	×	×	×	×	×	×	×	×	×
PC-9871K	マウスインタフェースセット	×	×	×	×	×	×	×	×	×	×	×
PC-9872	* マウス	○	○	○	○	○	○	○	○	○	○	○
PC-9872K	* マウス	○	○	○	○	○	○	○	○	○	○	○
PC-9872L	マウス	○	○	○	○	○	○	○	○	○	○	○
PC-9872U	* マウス	○	○	○	○	○	○	○	○	○	○	○
PC-9872R	マウス	○	○	○	○	○	○	○	○	○	○	○
PC-9873/L	タッチスクリーン (49)	○	○	○	○	○	○	○	○	○	38,43	38,43
PC-9896	RS-232C ケーブル (リバース 3m)	○	○	○	○	○	○	○	○	○	○	○
PC-9897	RS-232C ケーブル (リバース 10m)	○	○	○	○	○	○	○	○	○	○	○
PC-98DO ⁺ -11	マウス変換コネクタ	×	×	×	×	×	×	×	×	×	×	×
PC-98GS-02	ビデオボード	×	×	×	×	×	×	×	×	×	×	×
PC-98HA-02	フラッシュメモリカード (1.25MB)	55	55	55	55	55	55	55	55	55	55	55
PC-98HA-15	RS232-C ケーブル (ノーマル)	×	×	×	×	×	×	×	×	×	×	×
PC-98HA-16	RS232-C ケーブル (リバース)	×	×	×	×	×	×	×	×	×	×	×
PC-98HA-17	RS232-C ケーブル (リバース)	×	×	×	×	×	×	×	×	×	×	×
PC-98RL-01	増設 RAM ボード (2MB 実装)	×	×	×	×	×	×	×	×	×	×	×
PC-98RL-03	数値データプロセッサ (80387-20)	×	×	×	×	×	×	×	×	×	×	×
PC-98XA-01	* 増設 RAM ボード (256KB 実装)	×	×	×	×	×	×	×	×	×	×	×
PC-98XA-01K	増設 RAM ボード (256KB 実装)	×	×	×	×	×	×	×	×	×	×	×
PC-98XA-02	* 増設 RAM サブボード (256KB 実装)	×	×	×	×	×	×	×	×	×	×	×
PC-98XA-02K	増設 RAM サブボード (256KB 実装)	×	×	×	×	×	×	×	×	×	×	×
PC-98XA-03	数値データプロセッサ (80287)	×	×	×	×	×	×	×	×	×	×	×
PC-98XA-04	拡張漢字 ROM チップ	×	×	×	×	×	×	×	×	×	×	×
PC-98XA-11	I/O 拡張ユニット	×	×	×	×	×	×	×	×	×	×	×
PC-98XL-01	増設 RAM ボード (512KB 実装)	×	×	×	×	×	×	×	×	×	×	×
PC-98XL-02	ImPP ボード (29)	○	○	×	○	○	×	○	○	×	×	×
PC-98XL-03	数値データプロセッサ (80287-10)	×	×	×	×	×	×	×	×	×	×	×
PC-98XL-06	縦置き台	×	×	×	×	×	×	×	×	×	×	×
PC-98XL ² -01	増設 RAM ボード (2MB 実装)	×	×	×	×	×	×	×	×	×	×	×
PC-98XL ² -02	増設 RAM サブボード (2MB 実装)	×	×	×	×	×	×	×	×	×	×	×
PC-98XL ² -03	数値データプロセッサ (80387-16)	×	×	×	×	×	×	×	×	×	×	×
PC-98XL ² -04	B4680 インタフェースボード	○	○	○	○	○	○	○	○	○	×	×
PC-98XL ² -06	縦置き台	×	×	×	×	×	×	×	×	×	×	×
PC-98XL ² -07/L	機能拡張プロセッサ	×	×	×	×	×	×	×	×	×	×	×
PC-98XL ² -11	タップトランシーバ	○	○	○	○	○	○	○	○	○	○	○
PC-98XL ² -12	ブランチケーブル (5m)	○	○	○	○	○	○	○	○	○	○	○
PC-98XL ² -13	ブランチケーブル (10m)	○	○	○	○	○	○	○	○	○	○	○
PC-98XL ² -14	ブランチケーブル (20m)	○	○	○	○	○	○	○	○	○	○	○
PC-CD102	CD-ROM ユニット (37)	○	○	○	○	○	○	○	○	○	38	38
PC-H98-E04	NDP(487SX)	○	○	○	×	×	×	○	○	○	×	×
PC-H98-U01	マウス	×	×	×	×	×	×	×	×	×	×	×
PC-IN503G	イメージスキャナ	○	○	○	○	○	○	○	○	○	○	○

5. PC-9800シリーズ本体とNEC販売ボードの適合可否表

資料

PC-9821Ce modelS1,S2			PC-9821Ne Ne120/W			NX/C NX/C120			PC-9821Af /U9W,/M9W			P40/D P80/W P80/P	機種
V30	386	486SX	V30	386	486SX	V30	386	486SX(J)	V30	486	Pentium	486SX(J)	CPU
8	20	25	10	20	33	10	20	20	8	33	60	20	クロック (MHz) 型番
○	○	○	○	○	○	○	○	○	○	○	○	○	PC-9868-13
○	○	○	○	○	○	○	○	○	○	○	○	○	PC-9868-14
○	○	○	○	○	○	○	○	○	○	○	○	○	PC-9868-21
○	○	○	○	○	○	○	○	○	○	○	○	○	PC-9868-22
○	○	○	○	○	○	○	○	○	○	○	○	○	PC-9868-24
○	○	○	○	○	○	○	○	○	○	○	○	○	PC-9868-25
○	○	○	○	○	○	○	○	○	○	○	○	○	PC-9868-26
○	○	○	○	○	○	○	○	○	○	○	○	○	PC-9868-27
×	×	×	×	×	×	×	×	×	×	×	×	×	PC-9871
×	×	×	×	×	×	×	×	×	×	×	×	×	PC-9871K
○	○	○	×	×	×	○	○	○	○	○	○	○	PC-9872
○	○	○	×	×	×	○	○	○	○	○	○	○	PC-9872K
○	○	○	×	×	×	○	○	○	○	○	○	○	PC-9872L
○	○	○	×	×	×	○	○	○	○	○	○	○	PC-9872U
○	○	○	×	×	×	○	○	○	○	○	○	○	PC-9872R
○	○	○	38,59	38,59	38,59	38,43	38,43	38,43	○	○	○	○	PC-9873/L
○	○	○	×	×	×	○	○	○	○	○	○	○	PC-9896
○	○	○	×	×	×	○	○	○	○	○	○	○	PC-9897
○	○	○	×	×	×	×	×	×	×	×	×	×	PC-98DO ⁺ -11
×	×	×	×	×	×	×	×	×	×	×	×	×	PC-98GS-02
55	55	55	○	○	○	○	○	○	55	55	55	58	PC-98HA-02
×	×	×	○	○	○	×	×	×	×	×	×	○	PC-98HA-15
×	×	×	○	○	○	×	×	×	×	×	×	○	PC-98HA-16
×	×	×	○	○	○	×	×	×	×	×	×	○	PC-98HA-17
×	×	×	×	×	×	×	×	×	×	×	×	×	PC-98RL-01
×	×	×	×	×	×	×	×	×	×	×	×	×	PC-98RL-03
×	×	×	×	×	×	×	×	×	×	×	×	×	PC-98XA-01
×	×	×	×	×	×	×	×	×	×	×	×	×	PC-98XA-01K
×	×	×	×	×	×	×	×	×	×	×	×	×	PC-98XA-02
×	×	×	×	×	×	×	×	×	×	×	×	×	PC-98XA-02K
×	×	×	×	×	×	×	×	×	×	×	×	×	PC-98XA-03
×	×	×	×	×	×	×	×	×	×	×	×	×	PC-98XA-04
×	×	×	×	×	×	×	×	×	×	×	×	×	PC-98XA-11
×	×	×	×	×	×	×	×	×	×	×	×	×	PC-98XL-01
○	○	×	×	×	×	×	×	×	○	×	×	×	PC-98XL-02
×	×	×	×	×	×	×	×	×	×	×	×	×	PC-98XL-03
×	×	×	×	×	×	×	×	×	×	×	×	×	PC-98XL-06
×	×	×	×	×	×	×	×	×	×	×	×	×	PC-98XL ² -01
×	×	×	×	×	×	×	×	×	×	×	×	×	PC-98XL ² -02
×	×	×	×	×	×	×	×	×	×	×	×	×	PC-98XL ² -03
○	○	○	×	×	×	×	×	×	○	○	○	×	PC-98XL ² -04
×	×	×	×	×	×	×	×	×	×	×	×	×	PC-98XL ² -06
×	×	×	×	×	×	×	×	×	×	×	×	×	PC-98XL ² -07/L
○	○	○	○	○	○	○	○	○	○	○	○	○	PC-98XL ² -11
○	○	○	○	○	○	○	○	○	○	○	○	○	PC-98XL ² -12
○	○	○	○	○	○	○	○	○	○	○	○	○	PC-98XL ² -13
○	○	○	○	○	○	○	○	○	○	○	○	○	PC-98XL ² -14
×	×	×	38	38	38	38	38	38	○	○	○	38	PC-CD102
○	○	○	×	×	×	×	×	×	×	×	×	×	PC-H98-E04
×	×	×	○	○	○	×	×	×	×	×	×	×	PC-H98-U01
○	○	○	○	○	○	○	○	○	○	○	○	○	PC-IN503G

○：使用可 ×：使用不可 —：不要：（標準で実装）

86：8086 V30：μPD70116 286：80206 N：ノーマルモード H：ハイレゾモード（V30、386、486はエミュレーションモードの場合があります）

1. PC-9801F3/M3/VM4/VX4、41/UX41/RA5/RX4/LS5/EX4/ES5/LX4、5、5C/RA51/RS51/RX51 PC-XA model3、31/XL model4/XL2/RL model5にはハードディスクインターフェイスが内蔵されている（PC-98XA model1、11にはPC-98XA-06を、PC-9801UX21にはPC-9801UX-31、PC-9801RA2/RX2/VM11/RA21/RS21/RX21にはPC-9801RA-34/35/35L、PC-9801EX2/ES2にはPC-9801ES-34/35を使用する）。
2. 外付5/10M固定ディスクのみ使用可能。
3. 本体内蔵ドライブを1Mバイト（3モードタイプFDDの場合は1Mバイト、1.44Mバイト）に固定して使用。
4. ボード上のROMをKILLして使用。
5. PC-9801-10が必要。
6. サウンドボード（PC-9801-26/K、PC-9801U-03）とミュージックインターフェイス（PC-9801-14）の同時使用は不可。
7. サウンドインターフェイスを本体内部に実装済み。
8. 本体内蔵ドライブを640Kバイトに固定して使用。
9. 増設用ボードとしてPC-9801-31を使用するときのみ使用可能。
10. PC-9801/E/F/M用のPC-UXを使用する場合にのみ必要。
11. PC-9801-23(8086ボード)に装着して使用。
12. N88ネットワークBASIC(86)及びMS-DOS BRANCH4670対応ソフトウェアを使用する時は、PC-9809（拡張用ROM）が必要（PC-9801-08）がある場合には必要なし。
13. PC-9801F3ではPC-9872/K/Lを使用。
14. クロック周波数にかかわらず、数値データプロセッサ自体は8MHzで動作する。
15. PC-9801F3では使用不可。
16. PC-9801LV-08 I/O拡張ユニットが必要。
17. タッチスクリーンに対応したCRTディスプレイが必要。
18. 8086/V30 CPU動作時にはEMS拡張メモリとしてのみ使用可能。
19. 増設RAMボード（PC-9801-53U、PC-9801RX-01L、PC9801RS-01、PC9801RA-01、PC9801EX-01、PC-9801ES-01、PC-9801DX-01、PC-9801DS-01、PC-9801DS-02、PC-9801FX-01、PC9801CS-01、PC-9801CS-02、PC-98RL-01U）上およびPC-98GS、PC-9801US本体内メモリ専用スロットに実装して使用。
20. GP-IBインターフェイスとの混在不可。
21. PC-9864/L/Uが必要。
22. PC-9801LV-07またはPC-9801LS-07専用拡張アダプタ、PC-9801LV-04 B4670IIインターフェイスセットが必要。
23. PC-9801LS-07専用拡張アダプタ、PC-9801LV-04 B4670IIインターフェイスが必要。
24. クロック周波数にかかわらず、数値データプロセッサ自体は10MHzで動作する。
25. 固定ディスク内蔵モデルまたは本体内増設用固定ディスク実装時は使用不可。
26. PC-9801ES-34/35本体内増設用固定ディスク実装時は使用不可。
27. DMAチャンネルの変更が必要。
28. 拡張スロットを2スロット占有し、電源容量として3スロット分使用する。
29. 640KBフロッピーディスクと固定ディスクの両方を使用したシステムでは使用不可（PC-9801F3では使用不可）。
30. PC-9801LS-07専用アダプタが必要。
31. PC-9801-58、PC-9801-71 ISDN用通信アダプタと組み合わせて使用する場合は、PC-9811L I/O拡張ユニットが必要。
32. ビデオ入力または21ピンマルチ入力コネクタを持つ640×200ドットのディスプレイが必要。
33. PC-9801-55/L SCSIインターフェイスとの同時使用不可。
34. PC-9801LV-08 I/O拡張ユニットが必要であり、あらかじめ本体内に内蔵メモリを実装することが必要。
35. PC-98XL-01を先に実装することが必要。
36. SCSI固定ディスク内蔵モデル、またはPC-98RL-37、PC-9801RA-37、PC-9801DA-37実装時は不要。
37. PC-9801-55/L/U SCSIインターフェイスが必要。ただし本体内にSCSI固定ディスクを内蔵している場合は不要。
38. PC-9801N-08 I/O拡張ユニットが必要。PC-9801NLの場合はPC-9801N-08 I/O拡張ユニットとPC-9801NL-01 拡張バックが必要。PC-9801Pの場合はPC-9801N-08 I/O拡張ユニットと拡張コネクタボックス（添付品）が必要。
39. DMAクロック互換モードの元で使用可。
40. PC-9801Tmodel W2、W5は不可。
41. 増設RAMカードを実装時には使用不可。
42. 増設RAMカードを実装し、EMS機能を使用している場合には使用不可。
43. PC-9801NS/E-14/U CRTバックが必要。
44. 増設RAMボード（PC-9801RS-01、PC-9801RA-11、PC-9801DX-01、PC-9801DS-01、PC-9801DS-02、PC-9801DA-01、PC-9801FX-01、PC-9801FA-01、PC-9801CS-01、PC-9801CS-02、PC-9821-B01）上およびPC-98GS、PC-9801US本体内メモリ専用スロットに実装して使用。
45. LV21を除く。
46. CS5/Wには実装済み。
47. PC-9801T-01/11に実装して使用。
48. PC-9801CS-01/02に実装して使用。
49. タッチスクリーンに対応したCRTディスプレイが必要。
50. PC-98B55接続時のみ実装可。
51. アナログRGBディスプレイが必要。
52. PC-9821-B01に実装して使用。
53. PC-9801NL-01 拡張バックが必要。
54. 2枚1組での増設が必要。
55. PC-9801-70 メモリカードリーダー/ライターで使用可能。
56. 24.83KHz時のみ使用可。PC-9821A-E01 ウィンドウアクセラレータボードA、PC-9801-85 ウィンドウアクセラレータボードB、PC-9821A-E09 フルカラーウィンドウアクセラレータボードA、PC-9801-91 フルカラーウィンドウアクセラレータボードB実装時は使用不可。
57. ローカルバス対応製品。
58. PC-9801P80/Wでは使用不可。
59. PC-9801NS/L-01 CRT接続ケーブルが必要。

索引

数字

1990	127, 128
1MB/640KB両用FD	213
1MB FD	203
256色モード	157, 201
320KB FD	224
4990	127, 129
640KB FD	206
70216	389
71055	245
7210	257
7220	182, 188, 189
765	203, 206
8048	139
8237	109, 203, 206
8251	139, 251, 255
8253	119, 125
8255	135, 224, 239, 245
8259	101
98NOTEメニュー	69, 73, 81
98ペンメニュー	76, 81

A

AC特性	302
ANK	164, 166
ATN	224

B

BCI同期	72, 78, 79
BOOT	393
Breakデータ	139, 345

C

CD信号	137, 251
CGウィンドウ	194
CI信号	137, 251
CPUクロック識別	94
CPUT	247
CPUアドレス	163
CPUイネーブル信号	297
CRT TYPE	137
CRTディスプレイ	157, 347
CRTモード識別	95
CRコード	82
CS信号	137, 251

D

DAC	224
DAV	224
DC特性	300
DELコード	82
DMAアクノリッジ信号	297
DMAコントローラ	109
DMAターミナルカウント	297
DMAチャンネル	110, 207
DMA転送速度	233
DMA転送能力	339
DMAホールド	299
DMAモード	235
DMA要求信号	297
DTR	142

E

EGC	80, 193
EOI	106

F

FDC 203, 206
 FD固定モード 71, 203, 206, 219
 FDプログラムモード 71
 FDモータ制御 71

G

GDCアドレス 163
 GP-IB 83, 257, 384
 GRCG 190

H

HALT 107

I

ICW 103
 IDR 234
 IMR 106
 INT 41H 206
 INT 42H 203
 I/Oアドレス
 1990 127
 1MB/640MBFD 217, 220
 1MBFD 204
 320MBFD 225
 4990 127
 640KBFD 207
 71055 246
 7210 257
 7220 182, 185, 188
 765 204, 207, 217, 220
 8237 112
 8251 141, 252, 256
 8253 119
 8255 136, 225, 240, 243, 246, 248
 8259 102
 CGウィンドウ 194
 CRTディスプレイ 182, 185, 188
 DMA 112
 EGC 193
 GP-IB 257
 GRCG 190

INT 41H 147
 NMI F/F 108
 RS-232C 252, 256
 カレンダー時計 127
 キーボード 141
 キャラクタジェネレータ 197
 固定ディスク 234
 サウンド 262
 システムポート 136
 スレーブGDC 188
 タイマ 120
 パレットレジスタ 189
 プラズマディスプレイ 200
 プリンタ 246, 248
 マウス 240, 243
 マスタGDC 182, 185
 モードレジスタ 188
 ラインカウンタ 185
 割り込みコントローラ 102

I/Oポート 51
 IOライト 295
 IOリード 295
 IOレディ 297
 IPL 393
 IRR 106
 ISR 106, 236

J

JISコード 165
 JMP 55

K

KCGアクセスモード 198

L

LCDノーマル/リバース 71, 79
 LEDの制御 149
 LOW BATTERY 391

M

Makeデータ 139, 345
 Mode F/F 183

N

NDP(数値演算プロセッサ)	82
NMI	107
NMI F/F	108
NOP	23

O

OCR	235
OCW	104
ODR	235
OUT 5Fh, ALサポート機種識別	96

P

PCM	266
PC-PR201系プリンタ	83
PDPノーマル/リバース	71
PIC	106

R

RAM	4, 6, 41
RAM DISK	396
RAMウィンドウ	49
RAMドライブ	227
RAMドライブサポート識別	96
RFD	224
RMWモード	192
ROM	4, 6, 41
ROMドライブ	395
ROP	193
RS-232C	124, 138, 371
RS-232C 同期モード	252
RST	142
RTS	142
RTY	142
RXRDY	251
RXRE	136

S

SASI	233
SCSI	237
SHUT0, 1	136, 138
ST2同期	72, 78, 79

Sパラメータ	82
--------------	----

T

TCRモード	192
TDWモード	191
TXEE	136
TXEMPTY	251
TXRDY	251
TXRE	136

V

VRAM	6, 41, 177
------------	------------

W

WAIT差	23
-------------	----

X

Xパラメータ	81
--------------	----

Y

YM2203	261, 263
YM2608	265

ア

アウトプットコントロールレジスタ	235
アウトプットデータレジスタ	235
アーキテクチャ識別	94
アクセスランプ	5
アテンションインタラプト	208
アトリビュート	171
アドレスバス	40, 295, 298
アドレスレジスタ	109
アナログコネクタ	7
イニシャライズコマンドワード	103
インクリメントモード	116
印字データ出力	249
インターバルタイマ	124
インターフェイスボード	233
インタラプトベクタアドレス	103
インプットステータスレジスタ	236
インプットデータレジスタ	234
ウィンドウアクセラレータボード	267

- ウェイトサイクル 23
 - オートイニシャライズ 117
 - オーバーランエラー 143
 - オペレーションコマンドワード 104
- 力**
- カーソル表示 174
 - 外形寸法 7
 - 外部CPUデータ要求信号 298
 - 外部記憶装置 16
 - カウントレート 119
 - 拡張RS-232C 83, 255
 - 拡張グラフィックモード 71, 79
 - 拡張スロット 7, 273, 280, 340
 - 拡張モード 193
 - 画面合成コード 180
 - 画面モード 179
 - カラーコード 158, 159
 - カラー指定 82
 - カレンダー時計 127, 137
 - 簡易グラフ 164
 - 漢字ROM 3, 6
 - 漢字ROMボード 198
 - 漢字コードアクセス 198
 - キーコード 151, 154
 - キー配列 151
 - キーボード 139, 343
 - キーボードの識別 145
 - キーボードのソフトウェア制御 147
 - 基本グラフィックモード 71, 79
 - キャラクタジェネレータ制御 197
 - キャラクタ長 253
 - グラフィックVRAM 178, 181
 - グラフィック制御命令 188, 189
 - グラフィックチャージャ 6, 175, 190
 - グラフィック表示 3, 175
 - グラウンド 297
 - クロック 6
 - クロック切り替えスイッチ 69, 241, 244
 - クロックスピード 247
 - 罫線 167
 - コードアクセス 183, 198
- 固定ディスク 16, 229, 361
 - 固定ディスクデバイス名 83
 - 固定ディスクユーザ識別 83
 - コマンドライト 142
 - コマンドセット 254
 - コマンドレジスタ 113
 - コントローラタイプ 234
 - コントロールワード 121
- サ**
- サーフェイス 237
 - サウンド 261
 - サウンド出力 264
 - サウンドボード 83
 - 時刻の設定 133
 - 時刻の読み出し 134
 - システム起動 83
 - システム共通域 93
 - システムクロック 297
 - システムクロック識別 96
 - システムタイプ 247
 - システムファイル 396
 - システムポート 135
 - 自動切り替えモード 219
 - 重量 7
 - ジョイスティック 239, 263
 - 上位アドレスバスラッチ信号 298
 - 消費電力 7
 - 初期化 80, 105, 142, 205, 208, 390
 - シリアルコマンド 130, 132
 - シングルトランスファモード 117
 - スイッチバー 341
 - 数値演算プロセッサ 82
 - スーパーインポーズ 200
 - スクロール 172
 - スタートビット 139
 - スタンバイ状態 107
 - ステータス信号 298
 - ステータスリード 143, 254
 - ステータスレジスタ 115
 - ストップビット 139
 - ストップビット長 81

スピーカ 135
 スピーカ F/F 136
 スピーカ周波数 119, 124
 スムーススクロール 187
 スレーブ 105
 スレーブGDC 188
 スロットカバー 342
 セットレジスタ 128, 129
 全二重 81
 専用高解像度ディスプレイ 169

タ

ターミナルモード 71, 77
 タイマ 119
 タイマ設定値 124
 タイミングチャート 308
 タイムスタンパ 89
 タイムスタンパサポート機種識別 96
 調歩同期 251
 通信速度 251
 通信方式 81
 ディスプレイ 157
 ディップスイッチ 71
 データバス 295
 データビット長 81
 テキストVRAM 163
 テキスト表示 162
 デジタルコネクタ 7
 デバイス状態 211, 219
 デバイスタイプ 234
 電源確定信号 297
 電源ライン 297
 転送モード 117
 電話制御機能 84
 同期刻時 72, 78, 79
 ドライブ種別 219
 トラック数 237

ナ

内蔵バッテリー 227
 日本語シフトコード 82
 ノーウェイト信号 298

ノート型拡張バス 278
 ノーマルモード 157
 ノンマスカブルインタラプト 296

ハ

バーチカルライン 173
 パーティション 237
 ハードウェア割り込み 106
 ハードコピー 83, 84
 背面図 280
 ハイレゾモード 158
 バス解放要求信号 298
 バススロット 273
 バックアップメモリ 390
 バックポーチ 350
 バッテリパック 227
 バッテリバックアップ 81
 パラレルコマンド 131
 パリティ 139, 253
 パリティエラー 137
 パリティ指定 81
 パリティチェック 81
 パレットレジスタ 189
 パンクモード 116
 半二重 81
 ビープ音 125
 ビットマップアクセス 183
 ビットマップモード 198
 描画面面選択 188
 表示画面選択 188
 表示色 158, 159
 表示文字種 166
 標準漢字 165
 標準ディスプレイ 169
 ピンコネクション 280
 ブートストラップ 87
 ファイルスロット 375
 フォント 169
 不揮発メモリ 81
 プラズマディスプレイ 200
 プリンタ 367
 プリンタPSTB 138, 367

フレーミングエラー	143
ブロックダイアグラム	21
フロッピーディスク	203, 353
フロントポート	350
方形波レートジェネレータ	123
ポート割り当て	245
ホールドアクノリッジ信号	299
ホールドリクエスト信号	299
ポーレート	82
ボディーフェイス	162

マ

マウス	239, 383
マスクブルインタラプト	296
マスクレジスタ	114
マスタGDC	182
メモリエラー	135
メモリ拡張例	45
メモリサイズ	82
メモリスイッチ	81
メモリボード自己アクセス信号	298
メモリマップ	41
メモリライト	295
メモリライトイネーブル	295
メモリリード	295
メモリリフレッシュ	119
モータON/OFF制御	215
モード切り替え	193
モード切り替えスイッチ	70
モード指定	122
モードセット	253
モードライト	141
モードレジスタ	114, 188
文字構成	168
文字コード表現	164
モニタモード	84
モノクロコネクタ	7

ヤ

ユーザー定義文字	165
優先回転	104

ユニバーサルボード	340
-----------	-----

ラ

ライトコントロールレジスタ	205, 208, 219, 221
ライトシグナル	247
ライトタイマ	240
ライトペン	199
ライトポート	136, 240, 243
ライトモード	136, 182, 218, 240, 243, 248
ラインカウンタ制御命令	185
ラストオペレーション	193
リアルモード	49
リードIFC	259
リードコントロールレジスタ	223
リードシグナル	247
リードスイッチ	259
リードスイッチ/シグナル	205, 219
リードデータ	128, 130
リードポート	136, 240, 243
リードモードステータスレジスタ	219
リキャブレート	216
リクエスト/グラウンド信号	299
リクエストレジスタ	114
リセット信号	297
リピート機能	139
リフレッシュ	295
レートジェネレータ	122
レコード形式	87
レゾリューション	161
レターフェイス	162
連続アクセス	55
ロック信号	298

ワ

ワード/バイト	297
割り込み	251, 263
割り込みフラグ	107
割り込みコントローラ	101
割り込み終了	104
割り込みステータス	104
割り込みベクタ	85
割り込みマスク	104

割り込み要求信号	296
割り込みレベル	256

-
- 本書の内容に関するご質問は、小社第三書籍編集部まで、かならず封書（返信用切手同封のこと）にてお願いいたします。
電話によるお問い合わせには、応じられません。
なお、本書の範囲を越える質問に関しては、お答えできません。
 - 落丁・乱丁本は、送料当社負担にてお取り替えいたします。
お手数ですが、小社営業部までご返送ください。

改訂版 PC-9800シリーズ
テクニカルデータブック
ハードウェア
HARDWARE 編

1993年10月25日 初版発行
定価4,800円（本体4,660円）

編集 アスキーテクライト
発行者 藤井 章生
編集人 田口 旬一

発行所 **株式会社アスキー**
〒151-24 東京都渋谷区代々木4丁目33番10号 トーシンビル
振替 東京4-161144
大代表 (03)5351-8111
出版営業部 (03)5351-8194（ダイヤルイン）
第三書籍編集部 (03)5351-8184（ダイヤルイン）

© NEC Corporation

本書は著作権法上の保護を受けています。本書の一部あるいは全部について（ソフトウェア及びプログラムを含む）、株式会社アスキーから文書による許諾を得ずに、いかなる方法においても無断で複写、複製することは禁じられています。

協力 株式会社 大海
表紙 シグマCC株式会社
印刷 図書印刷株式会社

編集 山岸 典将／宮本 拓海

ISBN4-7561-0456-8

Printed in Japan

●11778

対応機種

PC-9801	PC-9801RX21	PC-9801FS5	PC-9821As/M7W
PC-9801E	PC-9801RX51	PC-9801FS/U5	PC-9821As/U8
PC-9801F1	PC-9801N	PC-9801FS7	PC-9821As/U8W
PC-9801F2	PC-9801NS	PC-9801FS/U7	PC-9821Ae/U2
PC-9801F3	PC-9801NS-20	PC-9801FX2	PC-9821Ae/M2
PC-9801M2	PC-9801T model W2	PC-9801FX/U2	PC-9821Ae/U7
PC-9801M3	PC-9801T model W5	PC-9801FX5	PC-9821Ae/U7W
PC-9801U2	PC-9801T model S5	PC-9801FX/U5	PC-9821Ae/M7
PC-9801VF2	PC-9801T model F5	PC-9801NS/T	PC-9821Ae/M7W
PC-9801VM0	PC-98DO+	PC-9801NS/T40	PC-9821Ce model S1
PC-9801VM2	PC-9801NV	PC-9801NS/T80	PC-9821Ce model S2
PC-9801VM4	PC-9801DA2	PC-9801NL	PC-9821Ne
PC-9801UV2	PC-9801DA/U2	PC-9801NS/L	PC-9821Ne120
PC-9801VM21	PC-9801DA5	PC-9801NS/L40	PC-9801NX/C
PC-9801VX0	PC-9801DA/U5	PC-9801US	PC-9801NX/C120
PC-9801VX2	PC-9801DA7	PC-9801US40	PC-9821Af/U9W
PC-9801VX4	PC-9801DA/U7	PC-9801US80	PC-9821Af/M9W
PC-9801UV21	PC-9801DS2	PC-9821 model S1	PC-9801P40/D
PC-9801VX01	PC-9801DS/U2	PC-9821 model S2	PC-9801P80/W
PC-9801VX21	PC-9801DS5	PC-9801NA	PC-9801P80/P
PC-9801VX41	PC-9801DS/U5	PC-9801NA40	
PC-9801UX21	PC-9801DX2	PC-9801NA120	PC-98LT model 1
PC-9801UX41	PC-9801DX/U2	PC-9801NA/C	PC-98LT model 2
PC-9801LV21	PC-9801DX5	PC-9801NA40/C	PC-98LT model 11
PC-9801CV21	PC-9801DX/U5	PC-9801NA120/C	PC-98LT model 21
PC-9801UV11	PC-9801UF	PC-9801NS/R	PC-98LT model 22
PC-9801RA2	PC-9801UR	PC-9801NS/R40	
PC-9801RA5	PC-9801UR/20	PC-9801NS/R120	PC-98XA model 1
PC-9801RX2	PC-9801NS/E	PC-9801BA/U2	PC-98XA model 2
PC-9801RX4	PC-9801NS/E20	PC-9801BA/M2	PC-98XA model 3
PC-9801LS2	PC-9801NS/E40	PC-9801BA/U6	PC-98XA model 11
PC-9801LS5	PC-9801T model W7	PC-9801BX/U2	PC-98XA model 21
PC-9801VM11	PC-9801T model F51	PC-9801BX/M2	PC-98XA model 31
PC-9801LV22	PC-9801T model F71	PC-9801BX/U6	PC-98XL model 1
PC-9801EX2	PC-9801NC	PC-9821Ap/U2	PC-98XL model 2
PC-9801EX4	PC-9801NC40	PC-9821Ap/M2	PC-98XL model 4
PC-9801ES2	PC-9801CS2	PC-9821Ap/U7	PC-98XL ²
PC-9801ES5	PC-9801CS5	PC-9821Ap/U7W	PC-98RL model 2
PC-9801LX2	PC-9801CS5/W	PC-9821Ap/M7	PC-98RL model 5
PC-9801LX4	PC-9801FA2	PC-9821Ap/M7W	PC-98RL model 21
PC-9801LX5	PC-9801FA/U2	PC-9821Ap/U9	PC-98RL model 51
PC-9801LX5C	PC-9801FA5	PC-9821Ap/U9W	
PC-98DO	PC-9801FA/U5	PC-9821As/U2	PC-98GS model 1
PC-9801RA21	PC-9801FA7	PC-9821As/M2	PC-98GS model 2
PC-9801RA51	PC-9801FA/U7	PC-9821As/U7	
PC-9801RS21	PC-9801FS2	PC-9821As/U7W	
PC-9801RS51	PC-9801FS/U2	PC-9821As/M7	



9784756104564



1913055048004

ISBN4-7561-0456-8

C3055 P4800E

定価4,800円(本体4,660円)