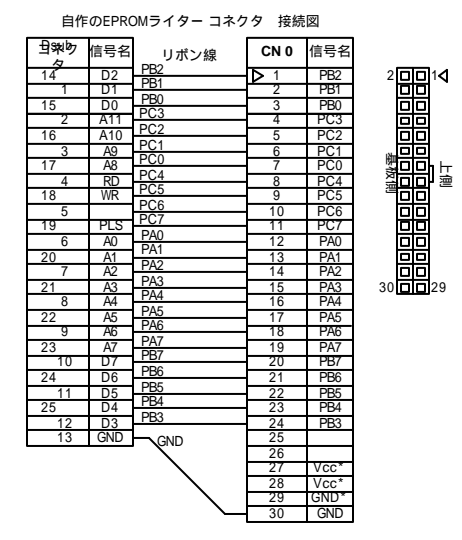
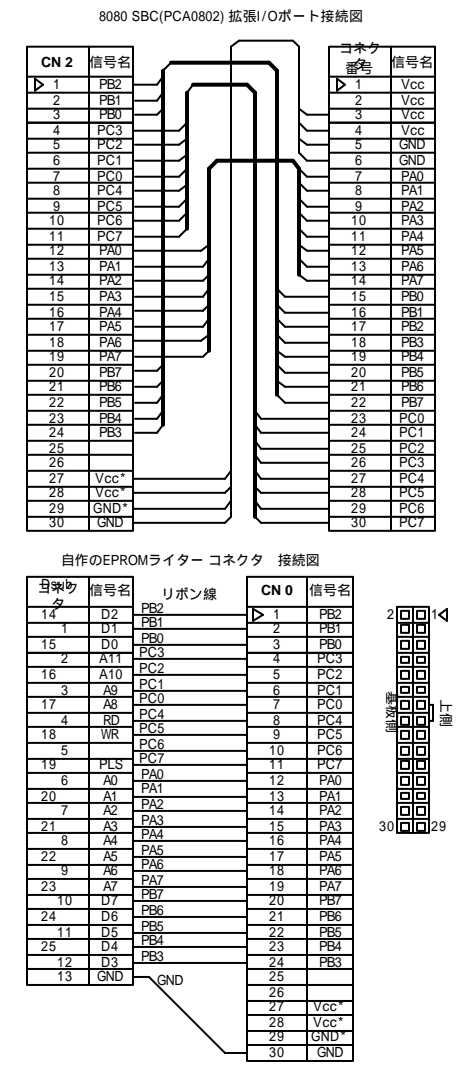
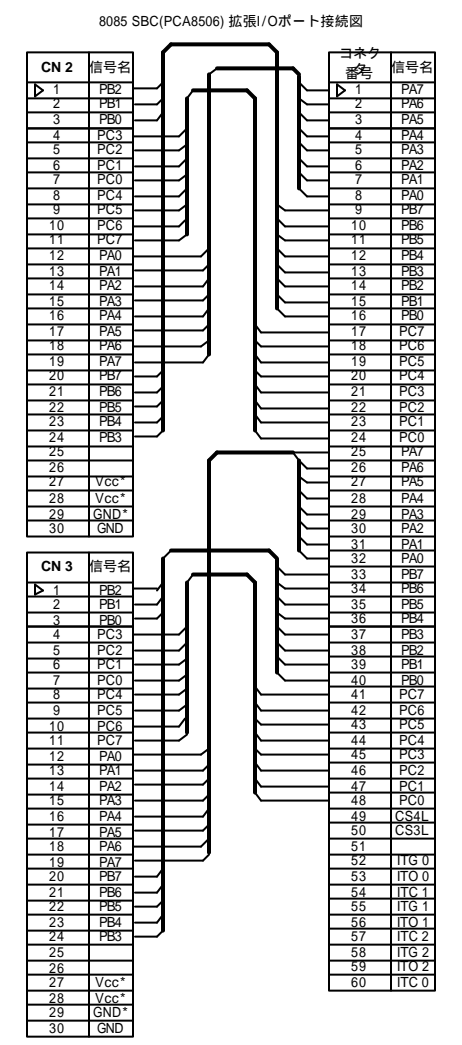
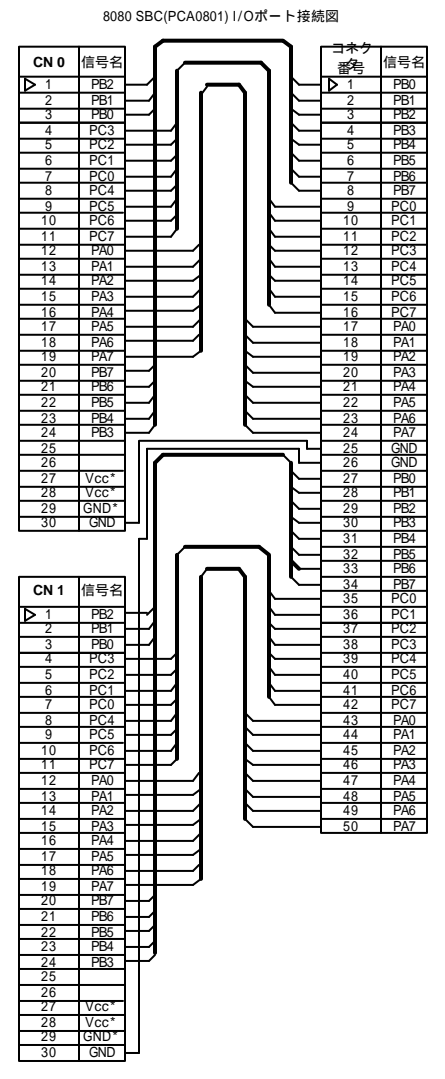
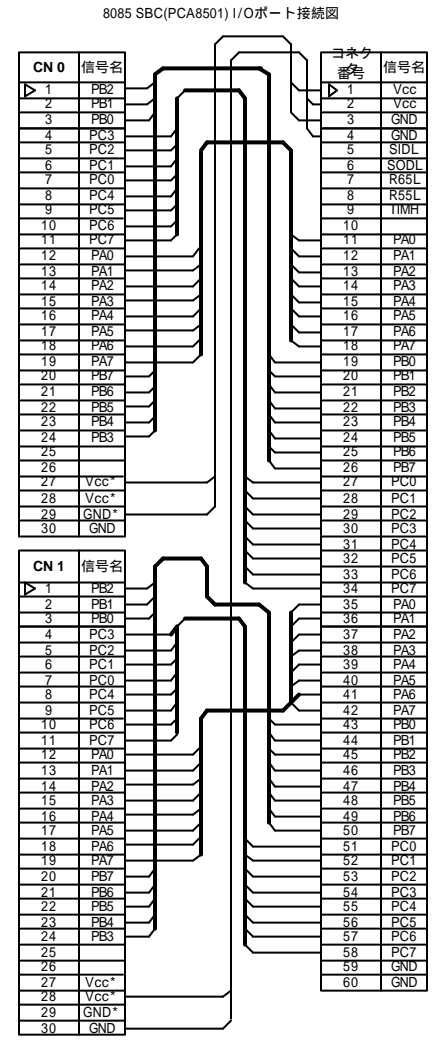


アドレス (Hex)	操作対象
##0-3	IC 2A(8255)、コネクタ CN 0
##4-7	IC 4A(8255)、コネクタ CN 1
##8-B	IC 6A(8255)、コネクタ CN 2
##C-F	IC 8A(8255)、コネクタ CN 3

基板側	A	B	上側
PA0	A6	B6	PC7
PA1	A7	B7	PA1
PA2	A8	B8	PA3
PA3	A9	B9	PA5
PA4	A10	B10	PA7
PA5	A11	B11	PA7
PA6	A12	B12	PA7
PA7	A13	B13	PA7
PA8	A14	B14	Vcc*
PA9	A15	B15	GND*
PA10	A15	B15	GND*

CN x	信号名	総番号
1	PB2	B1
2	PB1	A1
3	PB0	B2
4	PC3	A2
5	PC2	B3
6	PC1	A3
7	PC0	B4
8	PC4	A4
9	PC5	B5
10	PC6	A5
11	PC7	B8
12	PA0	A6
13	PA1	B7
14	PA2	A7
15	PA3	B8
16	PA4	A8
17	PA5	B9
18	PA6	A9
19	PA7	B10
20	PA8	A10
21	PB6	B11
22	PB5	A11
23	PB4	B12
24	PB3	A12
25	PB2	B13
26	PB1	A13
27	Vcc*	B14
28	Vcc*	A14
29	GND*	B15
30	GND	A15



EMIC
プログラマブル I/O S100
E2000074